

NOVITÀ

PEDRO QUADRI IN VETRORESINA



La **nuova dimensione 7**, sia in versione porta cieca che con oblò ed i relativi accessori utilizzano le vincenti soluzioni tecnico installative già sviluppate per le altre 6 dimensioni, andando a completare, anche nelle forme, una gamma già ampiamente apprezzata dal mercato.

pag.
8-9

PICO CASSETTE DI DERIVAZIONE



La gamma delle **cassette con chiusura 1/4 di giro** è stata **completamente rinnovata** per permettere all'installatore di lavorare ancora più comodamente, velocemente e con il miglior risultato finale.

Questi i segni distintivi delle PICO con chiusura 1/4 di giro:

- Viti più grandi per una migliore sensazione di solidità e chiusura
- Fianchi senza svasature e coperchi lisci con più spazio per l'alloggiamento di pulsanti ed apparecchi
- Bordo rialzato per aumentare lo spazio utile interno
- Prefratture sul fondo per una facile connessione con tubi e corrugati
- Imperdibilità del coperchio



pag.
51

PICO

NOVITÀ

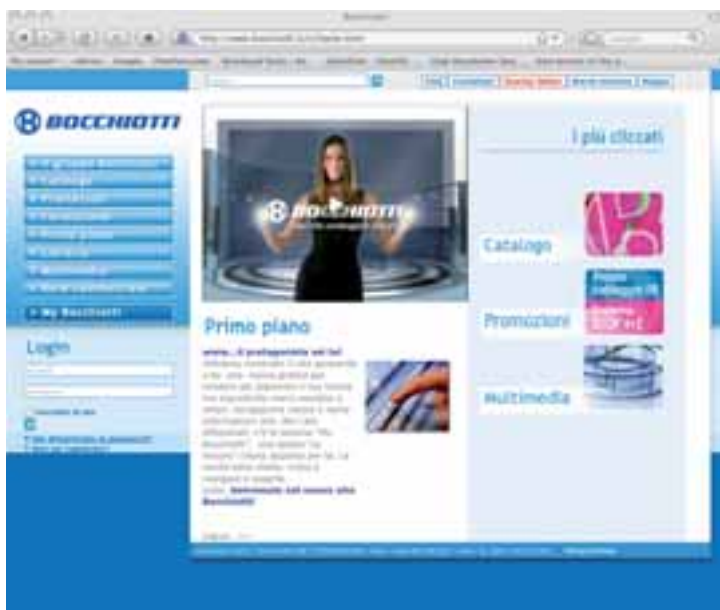
SteelLine **INSTALLAZIONE IN ACCIAIO**



Tante novità sugli **staffaggi** per una installazione sempre più facile, più comoda, più pratica.

pag. 262

www.bocchiotti.it



Nuova grafica, menù semplici e chiari, navigazione veloce e tante informazioni utili nel **nuovo sito www.bocchiotti.it**
Tra le novità più interessanti segnaliamo:

CATALOGO

Tante e dettagliate informazioni sui prodotti **PREVENTIVO**

Una nuova funzionalità che permette di realizzare in modo rapido un elenco dei prodotti da acquistare o da allegare ad un'offerta (attraverso il catalogo oppure semplicemente digitando il codice prodotto)

CERTIFICAZIONI

Registrandosi è possibile scaricare immediatamente il documento di interesse **MULTIMEDIA**

I film di prodotto offrono un'interessante panoramica della gamma

MY BOCCHIOTTI

Un'area dove l'utente registrato trova informazioni e servizi a lui riservati e che può essere personalizzata con i contenuti di maggior interesse

CERTIFICAZIONI



Il sistema di gestione per la qualità della Bocchiotti ha ottenuto l'estensione della certificazione in accordo alla Norma internazionale **UNI EN ISO 9001:2000**

SOMMARIO





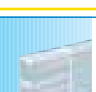
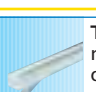



Quadri in vetroresina

■ Quadri in vetroresina	 VTR quadri IP65 ciechi pag. 8	 VTR quadri IP65 con oblò pag. 9	SEZIONE TECNICA pag. 74
-------------------------	--	--	------------------------------------








Centralini e cassette

■ Centralini	 IP65 centralini IP65 pag. 21	 IP40 DSG centralini IP40 design pag. 31	 IP40 STD centralini IP40 standard pag. 31	
	 IP40 INC centralini IP40 incasso pag. 39	 IP55/65 CE centralini di emergenza pag. 47		
	■ Cassette di derivazione	 IP44 cassette con passacavi pag. 52	 IP55 cassette con passacavi chiusura viti metalliche pag. 53	 IP56 cassette con fianchi lisci chiusura viti metalliche pag. 56
		 IP55 cassette con passacavi chiusura 1/4 di giro pag. 63	 IP56 cassette con fianchi lisci chiusura 1/4 di giro pag. 66	 cassette di derivazione da incasso pag. 71
			SEZIONE TECNICA pag. 74	

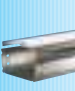






Installazione a parete

■ Sistemi di canali porta apparecchi e porta cavi	 TA-N canali ad elevate prestazioni pag. 78	 TBA Art canali a cinque scomparti pag. 128	
■ Sistemi di canali porta cavi e per applicazioni sospese	 TA-EN canali a base piana pag. 94	 TA-GN canali con guide sulla base pag. 95	
■ Sistemi di canali per impianti di condizionamento	 CND canali per condizionamento pag. 105		
■ Sistemi di minicanali porta apparecchi e porta cavi	 TMC minicanali con coperchio standard pag. 114	 TMU minicanali con coperchio avvolgente pag. 114	 TMR minicanali con coperchio a cerniera pag. 115
■ Sistemi di canali porta apparecchi ad elevato design	 DESIGN canali porta apparecchi pag. 125		
■ Sistemi di canali ad uso battiscopa e cornice	 TBA Art canale battiscopa e cornice pag. 128	 TBN canale battiscopa pag. 129	 TCN canale cornice pag. 129
■ Sistemi di canali in alluminio porta apparecchi e porta cavi	 INKA canali porta cavi e porta apparecchi pag. 143	SEZIONE TECNICA pag. 187	

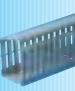
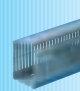
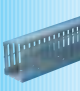
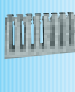





Installazione
sopra-sotto
pavimento

Sistemi di canali sopra e sotto pavimento, torrette e colonne	 CSP-N canali sopra pavimento pag. 152	 TOR torrette porta apparecchi pag. 155	 BIS colonne bifacciali porta apparecchi pag. 159
	 OFFICE POLE colonne monofacciali porta apparecchi pag. 165	 NEST torrette a scomparsa pag. 171	 METRO' Fast canali per solette di cemento pag. 174
	 TUNNEL Fast canali per pavimenti flottanti pag. 175	SEZIONE TECNICA pag. 187	

Installazione
in acciaio

Sistemi di canali porta cavi in acciaio	 CC/CF canali chiusi/forati pag. 219	 PASSERELLE passerelle a traversini pag. 249	 PASSERELLE passerelle a filo pag. 254
	Supporti e staffaggi	 UNICA pag. 264	 VITE AD ANCOR pag. 266
 A BARRA FILETTATA pag. 268		 A BANDELLA pag. 269	SEZIONE TECNICA pag. 271

Cablaggio

Sistemi di canalette per cablaggio	 T1-N canalette con coestruso morbido feritoia 8/12 pag. 290	 T1-EN canalette con coestruso morbido feritoia 4/6 pag. 291	 ALTRE DIMENSIONI canalette per cablaggio pag. 293
	 TD canalette modulo 12,5 pag. 296	 TPD canalette con pretrancature laterali pag. 297	
Accessori per cablaggio	 DN-A canalette flessibili autoadesive pag. 300	 TRACY guaina trecciata pag. 301	 SPIRALITE avvolgente universale pag. 302
	 GUIDE profilate in acciaio pag. 303	SEZIONE TECNICA pag. 306	

Servizi
Packaging
Indici

 Servizi pag. 314	 Packaging e logistica pag. 315	 Indici pag. 316
--	--	---

NOVITÀ

QUADRI IN VETRORESINA

QUADRI IN VETRORESINA



La **nuova dimensione 7**, sia in versione porta cieca che con oblò, e relativi accessori utilizzano le soluzioni tecnico installative già sviluppate per le altre 6 dimensioni.

QUADRI

in vetroresina

Quadri IP65 ciechi _____	8
Quadri IP65 con oblò _____	9
Disegni quotati _____	17
Sezione tecnica _____	74

PÉDRO



QUADRI IN VETRORESINA


QUADRI IN VETRORESINA



PEDRO

QUADRI IP65 CIECHI

- 7 dimensioni
- Telaio componibile e regolabile in profondità
- Guide DIN regolabili in altezza
- Pannelli removibili
- Elevata robustezza
- Design di elevato livello estetico
- Fissaggi a scatto e con viti ad 1/4 di giro
- Idoneo per installazioni da -25 a +60°C
- Glow wire 960° per quadri con porta cieca (solo involucro in vetroresina)
- Gli involucri della serie Pedro sono idonei alla realizzazione di apparecchiature assemblate secondo le Norme CEI 17-13/1

Il simbolo  riportato sui prodotti indica che essi sono costruiti in modo tale da realizzare la protezione contro i contatti indiretti mediante l'isolamento completo (CEI 17-13/1 - EN 60439-1). A questo fine essi devono essere correttamente installati secondo le istruzioni che accompagnano il prodotto ed utilizzando gli appositi accessori (tappi copriviti, staffe di fissaggio).



Gamma e applicazioni	10
Tavola generale di riferimento	12
Informazioni tecniche specifiche	14
Disegni quotati	17
Norme e certificazioni	74


QUADRI IN VETRORESINA



PEDRO

QUADRI IP65 CON OBLÒ

- 7 dimensioni
- Telaio componibile e regolabile in profondità
- Guide DIN regolabili in altezza
- Pannelli removibili
- Elevata robustezza
- Design di elevato livello estetico
- Fissaggi a scatto e con viti ad 1/4 di giro
- Idoneo per installazioni da -25 a +60°C
- Glow wire 650° per quadri con porta con oblò
- Gli involucri della serie Pedro sono ideati per la realizzazione di apparecchiature assemblate secondo le Norme CEI 17-13/1

Il simbolo  riportato sui prodotti indica che essi sono costruiti in modo tale da realizzare la protezione contro i contatti indiretti mediante l'isolamento completo (CEI 17-13/1 - EN 60439-1). A questo fine essi devono essere correttamente installati secondo le istruzioni che accompagnano il prodotto ed utilizzando gli appositi accessori (tappi copriviti, staffe di fissaggio).



Gamma e applicazioni	10
Tavola generale di riferimento	12
Informazioni tecniche specifiche	14
Disegni quotati	17
Norme e certificazioni	74

PEDRO

Gamma e applicazioni

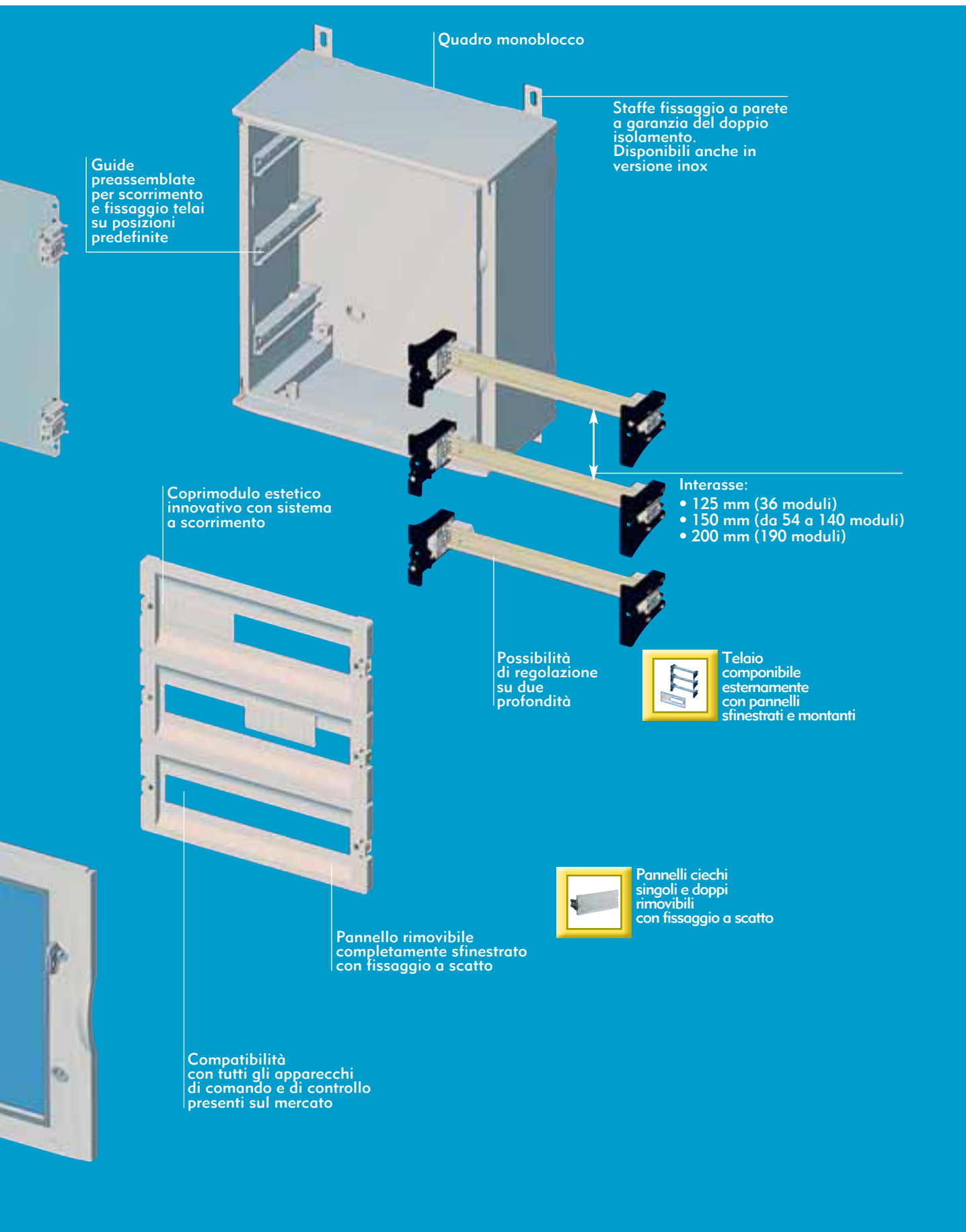
QUADRI IN VETROESINA

Portella
cieca e con oblò
reversibili

Controporta reversibile
a profilo ribassato con
maniglia ergonomica

Piastra di fondo
metallica con
scorrevoli per
posizionamento
su differenti
profondità.
Disponibile anche
in materiale
isolante

Oblò a filo portella
con elevata
resa estetica



Quadro monoblocco

Staffe fissaggio a parete a garanzia del doppio isolamento. Disponibili anche in versione inox

Guide preassemblate per scorrimento e fissaggio telai su posizioni predefinite

Coprimodulo estetico innovativo con sistema a scorrimento

Interasse:
 • 125 mm (36 moduli)
 • 150 mm (da 54 a 140 moduli)
 • 200 mm (190 moduli)

Possibilità di regolazione su due profondità



Telaio componibile esternamente con pannelli sfinestrati e montanti



Pannelli ciechi singoli e doppi rimovibili con fissaggio a scatto

Pannello rimovibile completamente sfinestrato con fissaggio a scatto

Compatibilità con tutti gli apparecchi di comando e di controllo presenti sul mercato



PEDRO Tavola generale di riferimento

QUADRI IN VETRORESINA

QUADRI CIECHI IN VETRORESINA



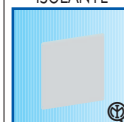
QUADRI CON OBLÒ IN VETRORESINA



PIASTRA DI FONDO



PIASTRA DI FONDO ISOLANTE



CONTROPORTA



Dimensioni mm	Codice	Dimensioni mm	Codice	confezione p	n. moduli	potenza dissipabile W		PF VTR Codice	PF VTR ISOL Codice	CP Codice
						(1)	(2)			
VTR 01 CIECO 300x265x165	04601	VTR 01 OBLÒ 300x265x165	04621	1			34	04670	04690	
VTR 02 CIECO 425x325x180	04602	VTR 02 OBLÒ 425x325x180	04622	1	36 (12x3)	35	61	04671	04691	04631
VTR 03 CIECO 500x430x210	04603	VTR 03 OBLÒ 500x430x210	04623	1	54 (18x3)	72	111	04672	04692	04632
VTR 04 CIECO 650x430x210	04604	VTR 04 OBLÒ 650x430x210	04624	1	72 (18x4)	81	122	04673	04693	04633
VTR 05 CIECO 650x540x260	04605	VTR 05 OBLÒ 650x540x260	04625	1	96 (24x4)	93	132	04674	04694	04634
VTR 06 CIECO 805x615x315	04606	VTR 06 OBLÒ 805x615x315	04626	1	140 (28x5)	136	215	04675	04695	04635
VTR 07 CIECO 1060x810x355	04608	VTR 07 OBLÒ 1060x810x355	04628	1	190 (38x5)	232	342	04677		04637

PAGINE INFORMAZIONI TECNICHE SPECIFICHE

PAG. 16

PAG. 16

(1) CONFIGURAZIONE DEL QUADRO CON GUIDE DIN + PANNELLI SFINESTRATI (distanza 48 mm della guida DIN dal pannello sfinestrato)
 (2) CONFIGURAZIONE DEL QUADRO CON PIASTRA DI FONDO (nella posizione più bassa)

Colore

grigio
RAL
7035



CEI
23-48/23-49
esclusa MISURA 7

Conformità
IECEE CB SCHEME

IEC 60670-24
esclusa MISURA 7



esclusi
accessori
MISURA 7

Conformità

CEI
23-48/23-49
MISURA 7

65

grado
IP

20J

resistenza
all'urto

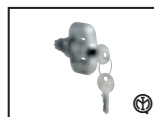
In dotazione etichetta quadro autoadesiva per la certificazione secondo la Norma CEI 23-51.

PANNELLO SFINESTRATO	PANNELLO CIECO	PANNELLO CIECO DOPPIO	GUIDA DIN	MONTANTE	STAFFE DOPPIO ISOLAMENTO	SCORREVOLE PIASTRA DI FONDO	
PS VTR	PC VTR	PC VTR DOPPIO	GUIDA	MONT	ST VTR	SCOR PF	
Codice	Codice	Codice	Codice	Codice	Codice	Codice	
					04680 (1)	04688 (2)	
04640	04645	04696	04660	04651	04680 (1)	04688 (2)	04682
04641	04646	04697	04661	04652	04680 (1)	04688 (2)	04682
04641	04646	04697	04661	04653	04680 (1)	04688 (2)	04682
04642	04647	04698	04662	04653	04680 (1)	04688 (2)	04682
04643	04648	04699	04663	04654	04680 (1)	04688 (2)	04682
04644	04649	04679	04664	04655	04680 (1)	04688 (2)	04682
PAG. 14-15	PAG. 15		PAG. 14	PAG. 15	PAG. 16	PAG. 16	

(1) ZINCOTROPICALIZZATA
(2) INOX



COPRIMOD 6M GRI
CODICE 05180
COPRIMODULI



SR VTR **PAG. 16**
CODICE 04681
SERRATURA

VARIANTE DI COLORE

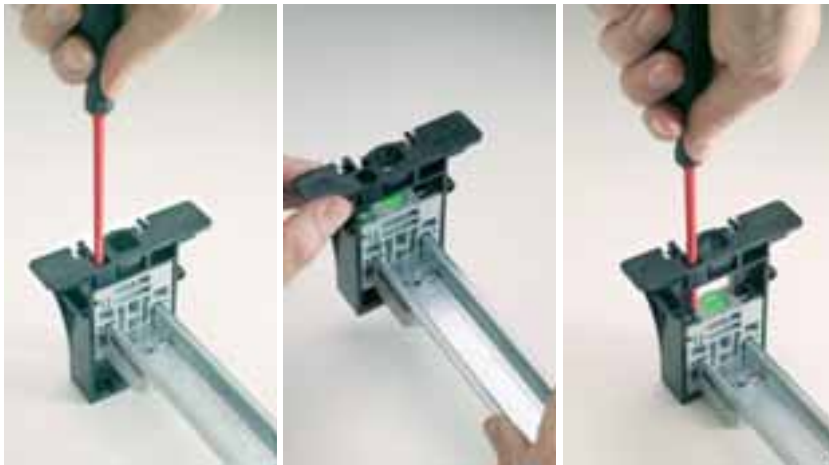


Per consentire la più ampia integrazione dei quadri Pedro con i centralini di emergenza Pablo (consultare pag. 47) è disponibile a commessa la finitura VERNICIATO ROSSO RAL 3000

Per informazioni tecniche e commerciali rivolgersi all'agenzia di zona (elenco completo in terza di copertina) oppure all'indirizzo contenitori@bocchiotti.it al Numero Verde **800-281525**

QUADRI IN VETRORESINA

Cambiamento interasse telaio monofila



L'innovativa struttura portante delle guide DIN permette l'utilizzo di attrezzature con ingombri standard (48 e 75mm) semplicemente agendo sulla vite centrale. La regolazione può essere effettuata sia prima di inserire la guida nel quadro che a guida inserita.

Posizionamento telaio monofila nelle guide a C



L'esclusiva configurazione interna dei quadri offre la massima possibilità di scelta sul posizionamento delle guide DIN.



La vite ad un 1/4 di giro garantisce un fissaggio rapido e sicuro.

Fissaggio pannello sfinestrato



Le operazioni di montaggio e rimozione, in caso di manutenzione, dei pannelli sfinestrati si contraddistinguono per una semplice operazione effettuata con attrezzo.

QUADRI IN VETRORESINA

Fissaggio pannello cieco - Apertura portella con angolo >180°



I quadri della serie Pedro sono dotati di pannelli ciechi singoli e doppi con fissaggio a scatto tramite attrezzo.



L'apertura oltre i 180° della portella, arrivo a filo muro, garantisce la massima tranquillità nelle lavorazioni al banco ed evita il

distacco e la rottura della stessa, a quadro installato, in caso di urto accidentale.

Montaggio telaio composto



Pannelli sfinestrati e montanti possono essere assemblati esternamente al quadro per facilitare le operazioni di cablaggio.

Interasse:

- 125 mm (36 moduli)
- 150 mm (da 54 a 140 moduli).
- 200 mm (190 moduli).

Sistema trattenuta cavi



Il telaio è dotato di specifico sistema di aggancio per facilitare l'utilizzo di canalette per cablaggio (T1-N e T1-EN).



QUADRI IN VETRORESINA

Posizionamento piastra di fondo



I quadri sono attrezzabili con apparecchiature non modulari tramite l'utilizzo della piastra di fondo installabile direttamente sul fondo del quadro o posizionata a diverse altezze grazie agli scorrevoli forniti a parte SCOR PF (cod. 04682)



Posizionamento controporta



La controporta si contraddistingue per un profilo particolare in grado di garantire una maggiore distanza dalla portella con o senza oblò. Reversibile ed installabile su due differenti posizioni è caratterizzata da maniglia ergonomica.

Montaggio staffe doppio isolamento



Tutta la linea di quadri Pedro è dotata di staffe di fissaggio a muro per garantire il mantenimento del doppio isolamento.

Serratura

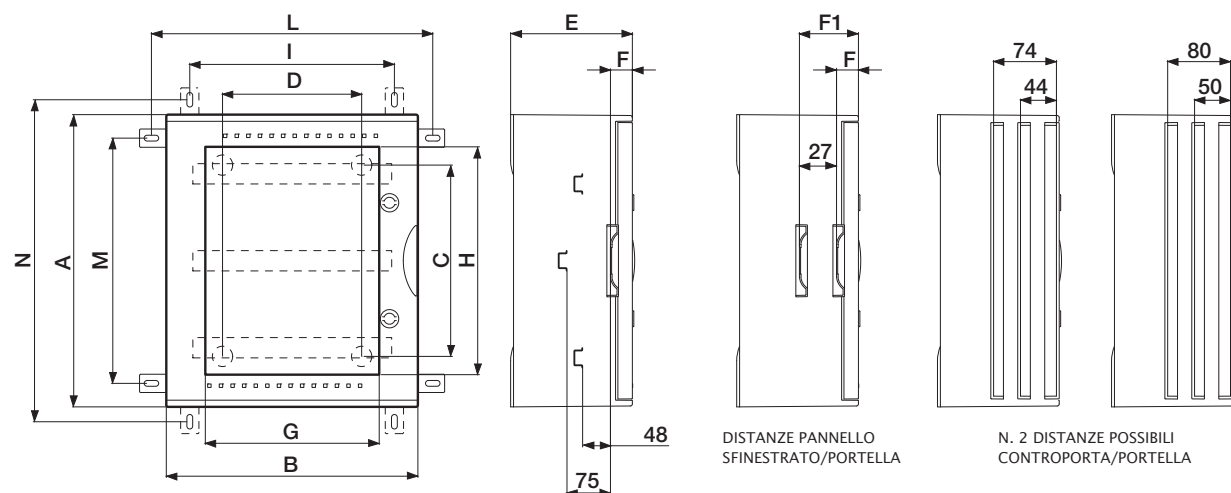


Oltre alla chiave standard fornita in dotazione, a garanzia della massima sicurezza, è possibile inserire una serratura nell'apposito foro ricavato nella portella.

QUADRI IN VETRORESINA

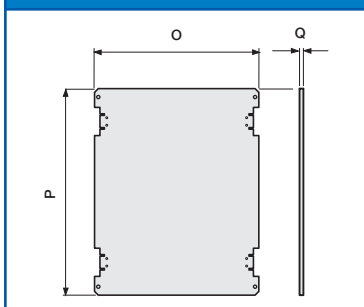
Disegni quotati

VTR CIECO / VTR OBLÒ

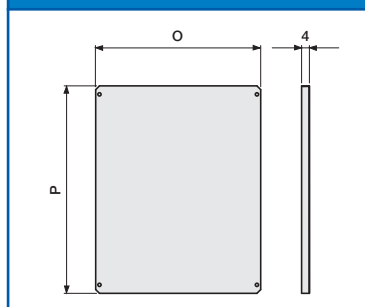


MISURA / DENOM.		QUOTE												MODULI	
		A	B	C	D	E	F	F1	G	H	I	L	M	N	
1	VTR 01	303	265	150	110	167	-	-	161	215	184	316	222	354	-
2	VTR 02	428	325	255	132	183	40	67	193	319	245	377	348	480	36 (3x12)
3	VTR 03	504	434	330	240	210	40	67 - 94	300	393	353	485	423	555	54 (3x18)
4	VTR 04	654	434	480	240	210	40	67 - 94	300	544	353	485	573	705	72 (4x18)
5	VTR 05	654	543	480	348	265	40	67 - 94 - 121 - 148	405	544	462	594	573	705	96 (4x24)
6	VTR 06	806	616	630	420	319	40	67 - 94 - 121 - 148 - 175 - 202	480	694	533	665	723	855	140 (5x28)
7	VTR 07	1056	810	885	600	355	54	81 - 108 - 135 - 162 - 189 - 216	639	875	713	845	974	1105	190 (5x38)

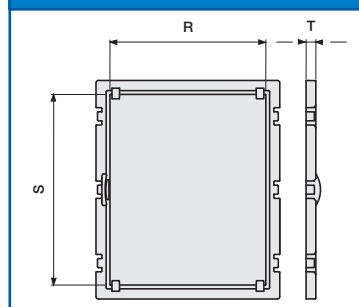
PF VTR



PF VTR ISOL

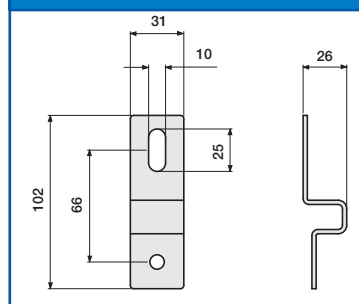


CP VTR



MISURA/DENOM.		QUOTE					
		O	P	Q	R	S	T
1	PF VTR01	199	240	1,5	-	-	-
2	PF - CP VTR02	242	365	1,5	210	314	20
3	PF - CP VTR03	350	440	1,5	318	389	20
4	PF - CP VTR04	350	590	2	318	539	20
5	PF - CP VTR05	458	590	2	425	539	20
6	PF - CP VTR06	530	740	2	498	689	20
7	PF - CP VTR07	710	990	2	677	938	25

ST VTR / ST VTR INOX



QUADRI IN VETRORESINA

NOVITÀ

CASSETTE DI DERIVAZIONE 1/4 DI GIRO



La **gamma delle cassette 1/4 di giro** è stata **completamente rinnovata** per permettere di lavorare ancora più comodamente, velocemente e con il miglior risultato finale.

CENTRALINI e CASSETTE

Centralini IP65 _____	21
Centralini IP40 Design _____	31
Centralini IP40 Standard _____	31
Centralini IP40 Incasso _____	39
Centralini di emergenza _____	47
Cassette di derivazione stagne da parete IP44 _____	52
Cassette di derivazione stagne da parete IP55/56 vite metallica	53-56
Cassette di derivazione stagne da parete IP55/56 vite 1/4 di giro	63-66
Cassette di derivazione da incasso _____	71
Sezione tecnica _____	74

PABLO E PICO



Tavola dei riferimenti di tipo secondo IEC 60670-24

CENTRALINI PABLO	IP65	IP40 DESIGN	IP40 STANDARD	IP40 INCASSO
	RIFERIMENTI DI TIPO	RIFERIMENTI DI TIPO	RIFERIMENTI DI TIPO	RIFERIMENTI DI TIPO
N. MODULI				
4	S 65 / 4		D 40 / 4	I 40 / 4
6				I 40 / 6
8	S 65 / 8	D 40 / 8	D 40 / 8	I 40 / 8
12	S 65 / 12	D 40 / 12	D 40 / 12	I 40 / 12
18	S 65 / 18	D 40 / 18	D 40 / 18	I 40 / 18
24	S 65 / 24	D 40 / 24	D 40 / 24	I 40 / 24
36	S 65 / 36	D 40 / 36	D 40 / 36	I 40 / 36
54	S 65 / 54	D 40 / 54	D 40 / 54	I 40 / 54
72	S 65 / 72			I 40 / 72

Tavola dei riferimenti di tipo secondo EN 60670-22

CASSETTE DI DERIVAZIONE PICO	IP44	IP55		IP56		CASSETTE DI DERIVAZIONE PICO	IP40
	RIFERIMENTI DI TIPO	STAGNE DA PARETE					RIFERIMENTI DI TIPO
		VITE METALLICA	1/4 DI GIRO	VITE METALLICA	1/4 DI GIRO		
∅ 65x35	●					CI/01	●
∅ 80x40	●					CI/02	●
80x80x40	●					CI/03	●
100x100x50		●	●	●	●	CI/04	●
120x80x50		●	●	●	●	CI/05	●
150x110x70		●	●	●◆	●◆	CI/06	●
190x140x70		●	●	●◆	●◆	CI/07	●
240x190x90		●	●	●◆	●◆	CI/08	●
300x220x120		●	●	●◆	●◆	CI/09	●
380x300x120		●	●	●◆	●◆	CI/10	●
460x380x120		●		●◆			
				COPERCHIO ALTO	COPERCHIO ALTO		
240x190x160				●	●		
300x220x180				●	●		
380x300x180				●	●		
460x380x180				●			

◆ COPERCHIO TRASPARENTE

CENTRALINI IP65




- 8 dimensioni
- Telaio estraibile e reversibile
- Guide DIN regolabili in altezza ed interasse
- Pannelli removibili
- Sistema trattenuta cavi
- Predisposizione per morsettiere
- Elevata robustezza
- Design di elevato livello estetico
- Numerosi brevetti depositati premiano le performance della linea



Conformità
IECEE CB SCHEME
IEC 60670-24

In dotazione etichetta quadro autoadesiva per la certificazione secondo la Norma CEI 23-51.

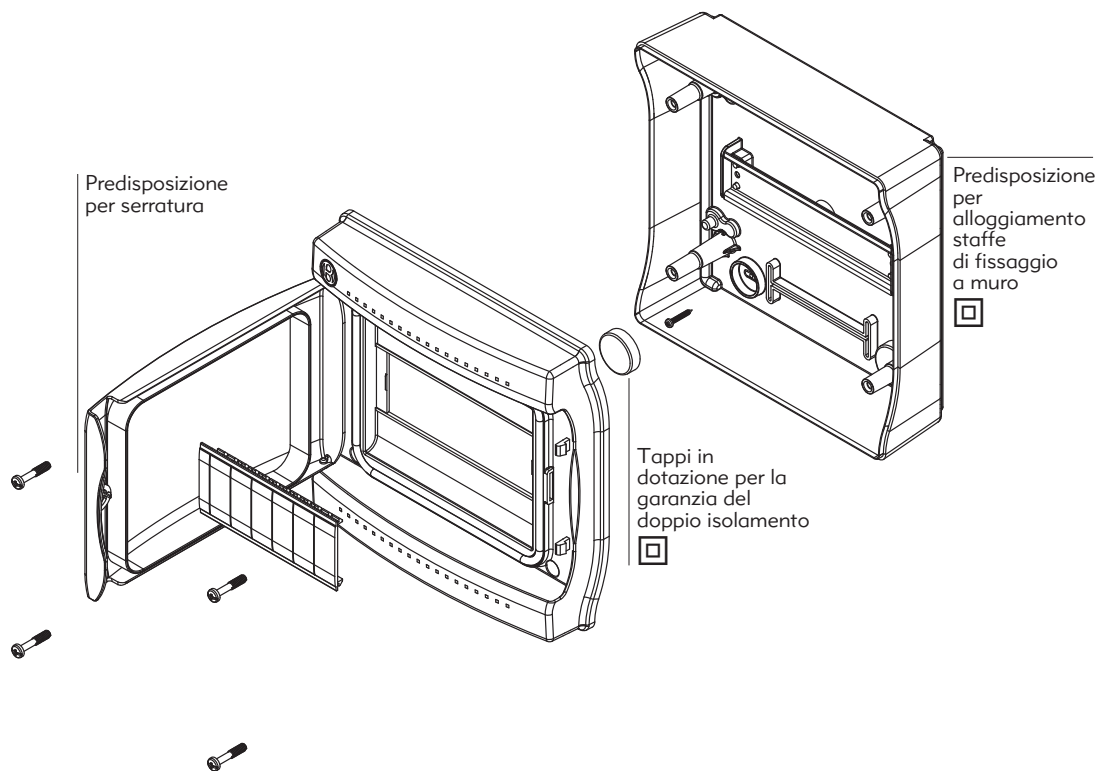
Il simbolo  riportato sui prodotti indica che essi sono costruiti in modo tale da realizzare la protezione contro i contatti indiretti mediante l'isolamento completo (CEI 17-13/1 - EN 60439-1). A questo fine essi devono essere correttamente installati secondo le istruzioni che accompagnano il prodotto ed utilizzando gli appositi accessori (tappi copriviti, staffe di fissaggio).

PABLO



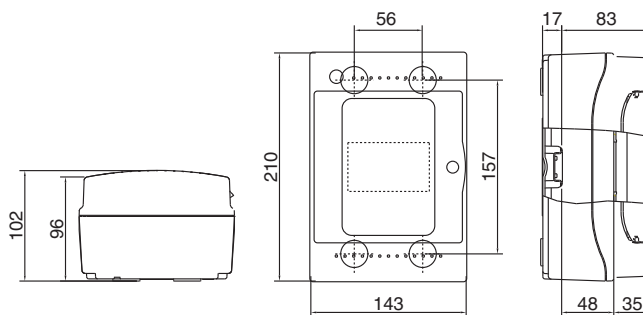
CENTRALINI IP65

CENTRALINI E CASSETTE



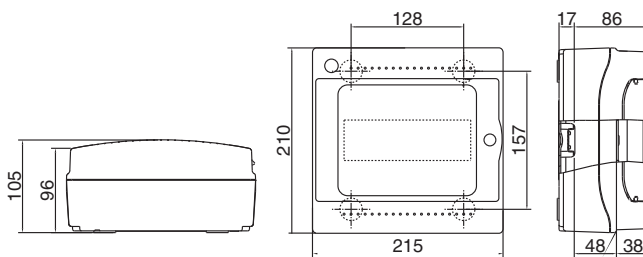
IP65 04 GRI Codice 06521

- 4 moduli
 Colore grigio RAL 7035 - portella fumé
 Portella predisposta per serratura cod. 05161
 Potenza dissipabile 13 W
 Confezionamento 12 (12x1)p
Dotazione standard:
 - 1 etichetta moduli
 - 1 etichetta quadro
 - 4 tappi doppio isolamento

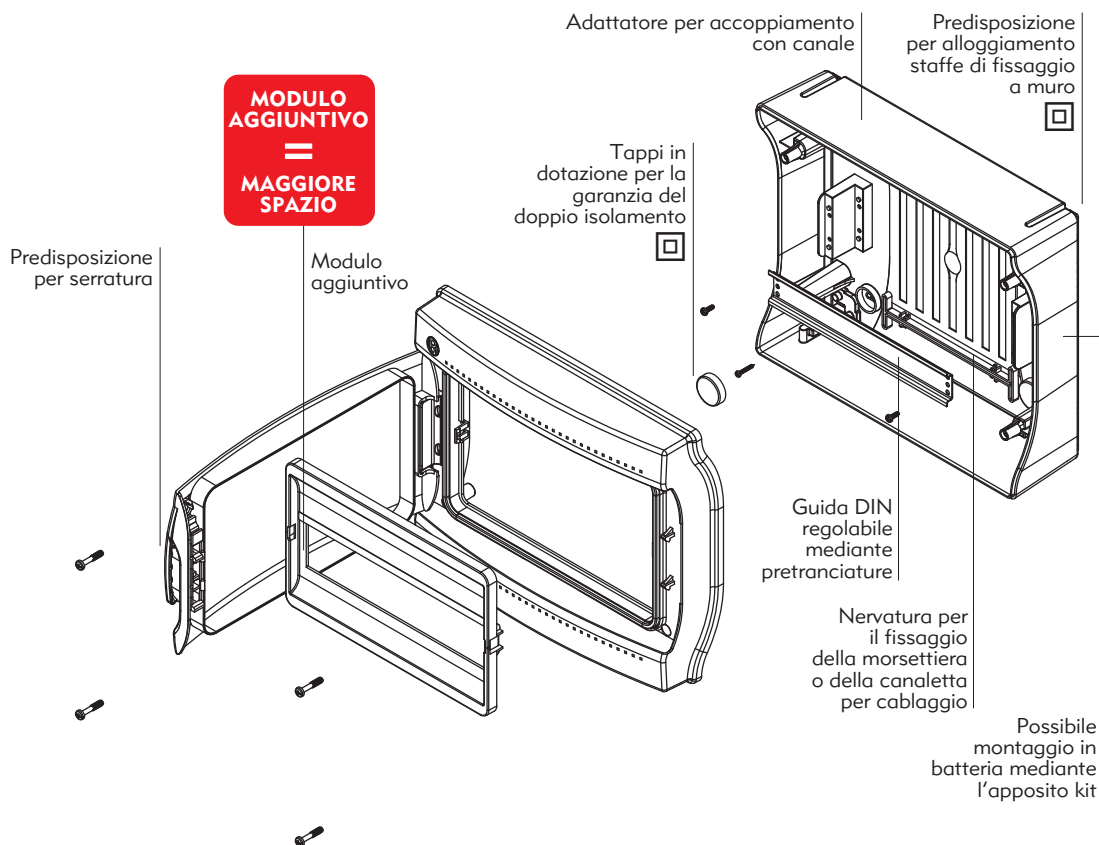


IP65 08 GRI Codice 06522

- 8 moduli
 Colore grigio RAL 7035 - portella fumé
 Portella predisposta per serratura cod. 05161
 Potenza dissipabile 19 W
 Confezionamento 14 (14x1)p
Dotazione standard:
 - 1 etichetta moduli
 - 1 etichetta quadro
 - 4 tappi doppio isolamento
 - 1 coprimoduli (4 moduli)



CENTRALINI IP65



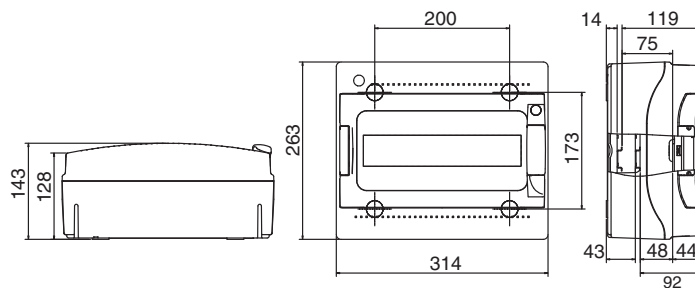
CENTRALINI E CASSETTE



IP65 12 GRI Codice 06523

12 moduli (n° moduli reale 13)
 Colore grigio RAL 7035 - portella fumé
 Portella predisposta per serratura cod. 05161
 Fondo predisposto per morsettera cod. 05168
 Potenza dissipabile 30 W
 Confezionamento 6 (6x1)p

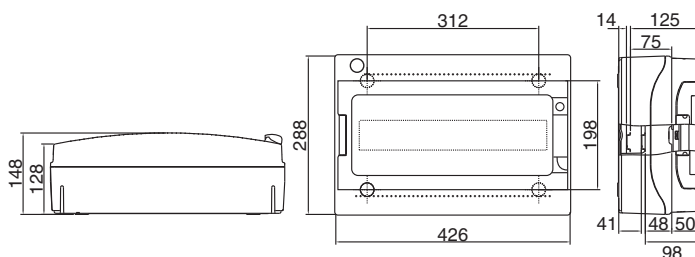
- Dotazione standard:**
- 1 etichetta moduli
 - 1 etichetta quadro
 - 4 tappi doppio isolamento
 - 1 coprimoduli (6 moduli)



IP65 18 GRI Codice 06524

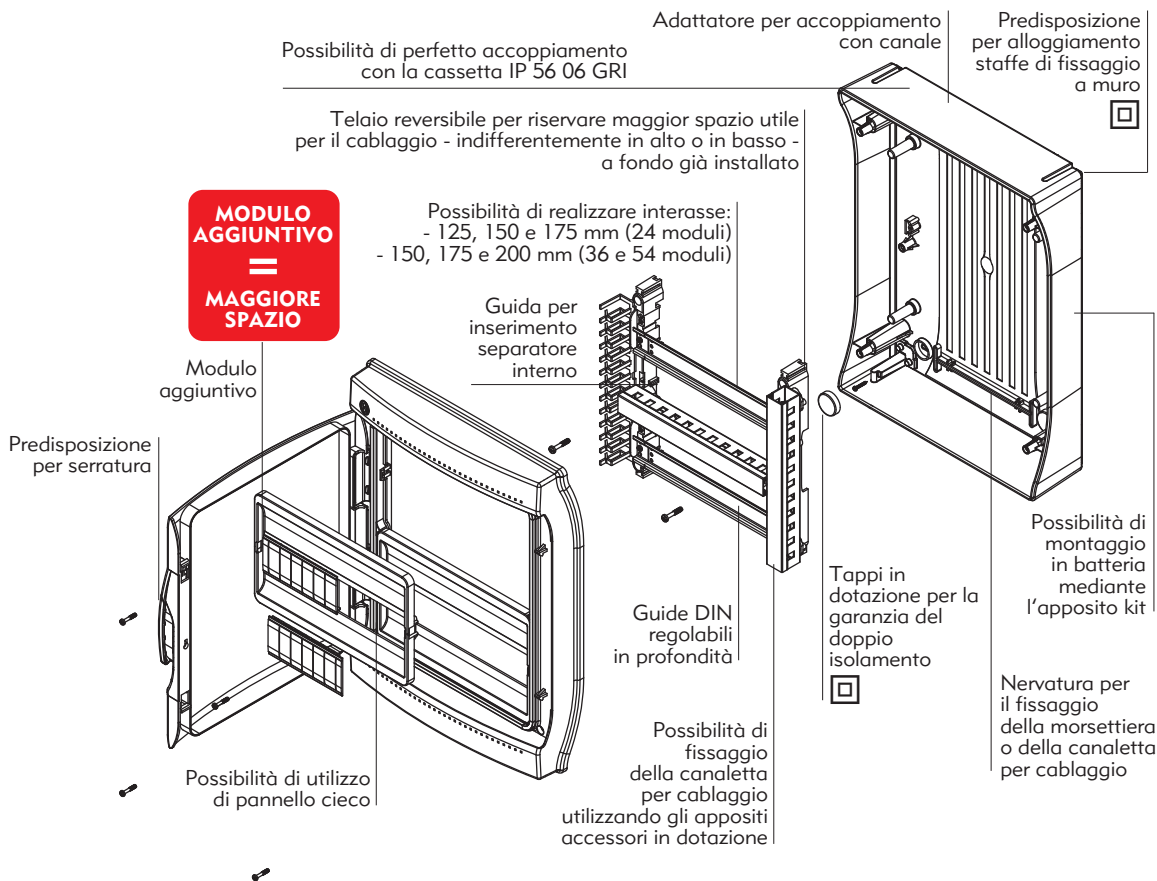
18 moduli (n° moduli reale 19)
 Colore grigio RAL 7035 - portella fumé
 Portella predisposta per serratura cod. 05161
 Fondo predisposto per morsettera cod. 05168
 Potenza dissipabile 37 W
 Confezionamento 4 (4x1)p

- Dotazione standard:**
- 1 etichetta moduli
 - 1 etichetta quadro
 - 4 tappi doppio isolamento
 - 2 coprimoduli (6 moduli)



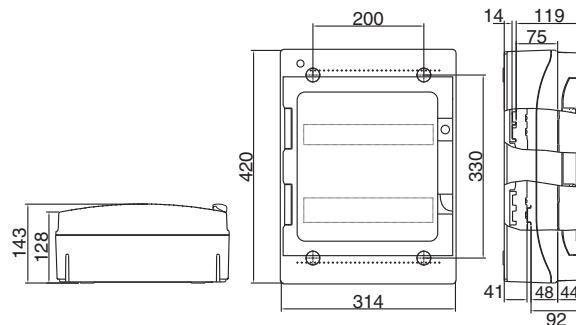
CENTRALINI IP65

CENTRALINI E CASSETTE



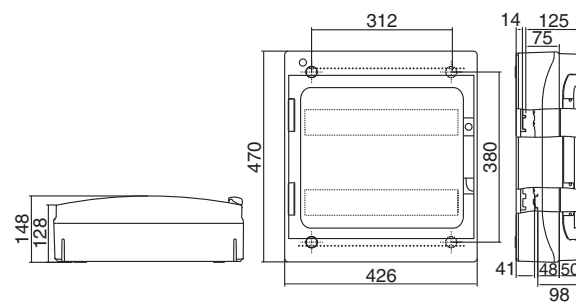
IP65 24 GRI Codice 06525

24 moduli (n° moduli reale 13x2)
 Colore grigio RAL 7035 - portella fumé
 Portella predisposta per serratura cod. 05161
 Fondo predisposto per morsettiere cod. 05168
 Potenza dissipabile 42 W
 Confezionamento 4 (4x1)p
Dotazione standard:
 - 2 etichette moduli
 - 1 etichetta quadro
 - 4 tappi doppio isolamento
 - 2 coprimoduli (6 moduli)
 - 1 elemento trattenuta cavi



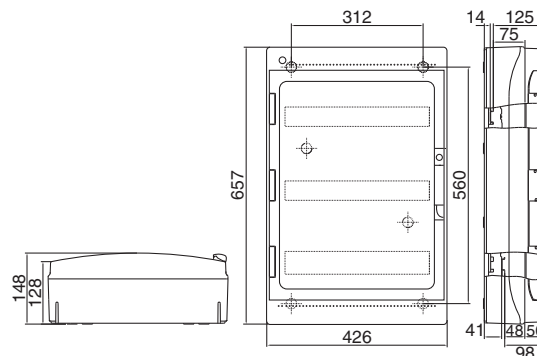
IP65 36 GRI Codice 06526

36 moduli (n° moduli reale 19x2)
 Colore grigio RAL 7035 - portella fumé
 Portella predisposta per serratura cod. 05161
 Fondo predisposto per morsettiere cod. 05168
 Potenza dissipabile 54 W
 Confezionamento 1p
Dotazione standard:
 - 2 etichette moduli
 - 1 etichetta quadro
 - 4 tappi doppio isolamento
 - 3 coprimoduli (6 moduli)
 - 1 elemento trattenuta cavi

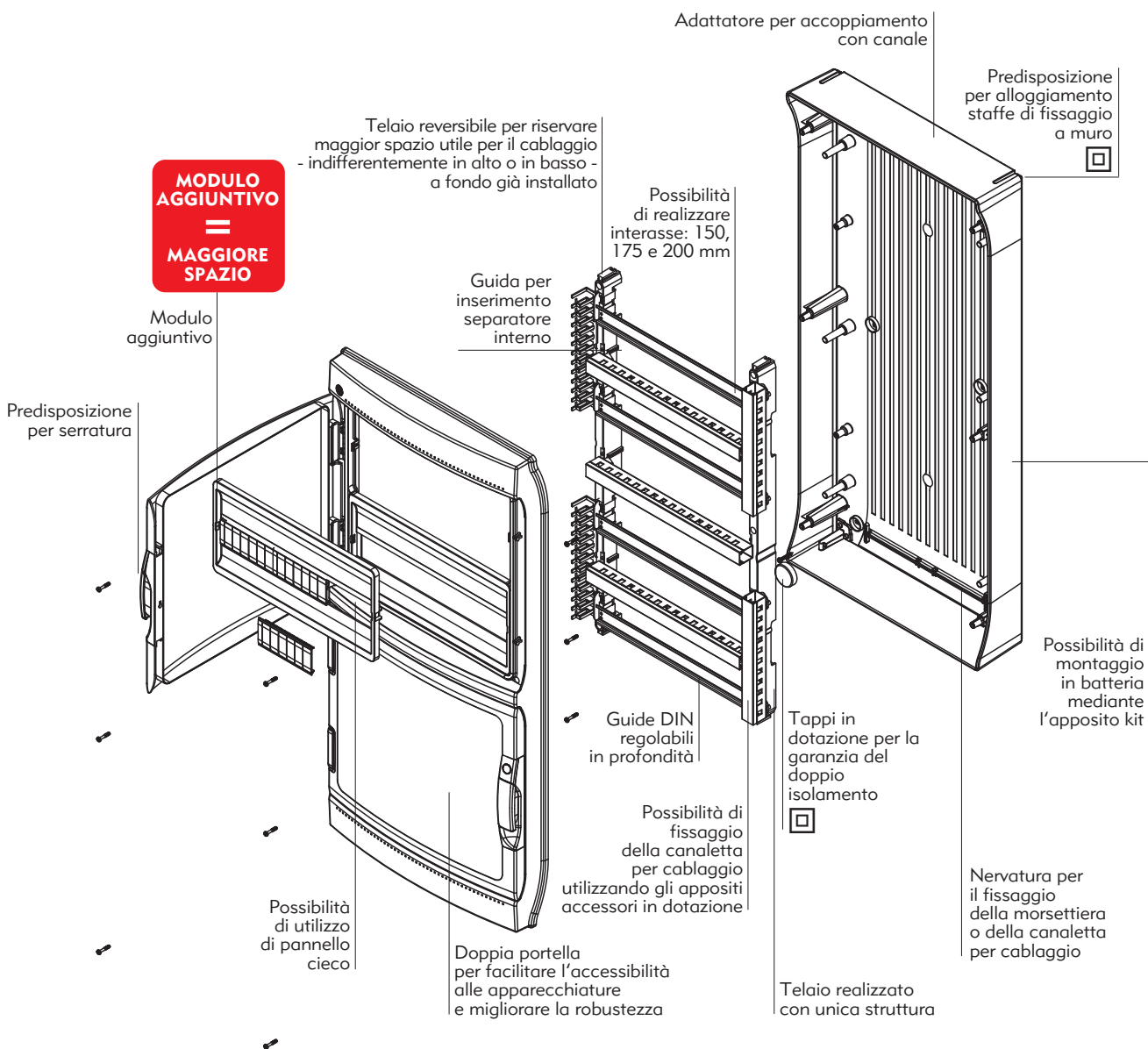


IP65 54 GRI Codice 06527

54 moduli (n° moduli reale 19x3)
 Colore grigio RAL 7035 - portella fumé
 Portella predisposta per serratura cod. 05161
 Fondo predisposto per morsettiere cod. 05168
 Potenza dissipabile 72 W
 Confezionamento 1p
Dotazione standard:
 - 3 etichette moduli
 - 1 etichetta quadro
 - 6 tappi doppio isolamento
 - 4 coprimoduli (6 moduli)
 - 2 elementi trattenuta cavi



CENTRALINI IP65



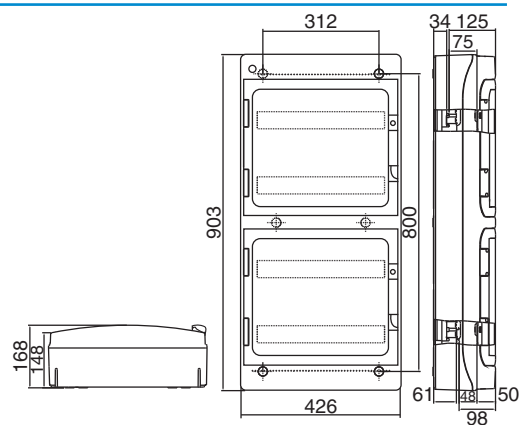
CENTRALINI E CASSETTE



IP65 72 GRI

Codice 06528

- 72 moduli (n° moduli reale 19x4)
- Colore grigio RAL 7035 - portella fumé
- Portella predisposta per serratura cod. 05161
- Fondo predisposto per morsetteria cod. 05168
- Potenza dissipabile 91 W
- Confezionamento 1p
- Dotazione standard:**
 - 4 etichette moduli
 - 1 etichetta quadro
 - 6 tappi doppio isolamento
 - 6 coprimoduli (6 moduli)
 - 2 elementi trattenuta cavi



ACCESSORI PER CENTRALINI IP65



AC 65/12 GRI Codice 05166

Adattatore canale
per Centralini
12 e 24 moduli
Colore grigio RAL 7035
Confezionamento 10 (10x1)p



PC 65 12 GRI Codice 05172

Pannello cieco 12 moduli
per Centralini
12 e 24 moduli
Colore grigio RAL 7035
Confezionamento 10 (10x1)p



AC 65/18 GRI Codice 05167

Adattatore canale
per Centralini
18, 36, 54 e 72 moduli
Colore grigio RAL 7035
Confezionamento 10 (10x1)p



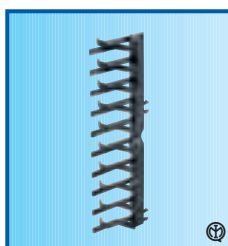
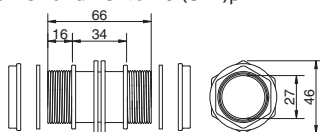
PC 65 18 GRI Codice 05173

Pannello cieco 18 moduli
per Centralini
18, 36, 54 e 72 moduli
Colore grigio RAL 7035
Confezionamento 10 (10x1)p



A-KIT Codice 05162

Kit affiancamento Centralini
(Escluso Centralini 4 e 8 moduli)
Confezionamento 10 (5x2)p



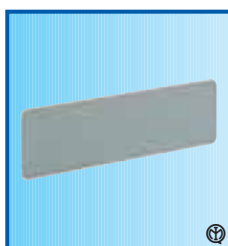
DINO Codice 05176

Elemento trattenuta cavi
per Centralini 24, 36, 54 e 72 moduli
Confezionamento 20 (10x2)p



IP56 06 GRI Codice 05609

Cassetta di derivazione
per Centralini 12 e 24 moduli
Colore grigio RAL 7035
Confezionamento 5 (5x1)p



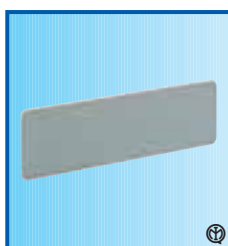
SEP CEN/12 Codice 05174

Separatore
per Centralini 24 moduli
Confezionamento 10 p



IP56 07 GRI Codice 05610

Cassetta di derivazione
per Centralini 18, 36, 54 e 72 moduli
Colore grigio RAL 7035
Confezionamento 4 (4x1)p



SEP CEN/18 Codice 05175

Separatore
per Centralini 36, 54 e 72 moduli
Confezionamento 10 p

ACCESSORI PER CENTRALINI IP65



SR65 Codice 05161

Serratura per portella
Confezionamento 10 (10x1)p



TDI 28 Codice 05164

Tappi doppio isolamento
Confezionamento 120 (10x12)p



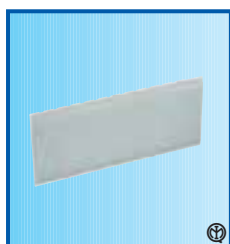
COPRIMOD 4M GRI Codice 05165

Coprimoduli
Colore grigio RAL 7035
Confezionamento 40 (4x10)p



SEC Codice 05160

Staffe esterne
Confezionamento 120 (10x12)p



COPRIMOD 6M GRI Codice 05180

Coprimoduli
Colore grigio RAL 7035
Confezionamento 40 (4x10)p



MRS TN 8 Codice 05168

Morsettiera
(Escluso Centralini 4 e 8 moduli)
Confezionamento 10 (10x1)p

IN ESAURIMENTO



RG Codice 05163

Rialzo guida DIN
(Escluso Centralini 4 e 8 moduli)
Confezionamento 20 (10x2)p

CENTRALINI IP65

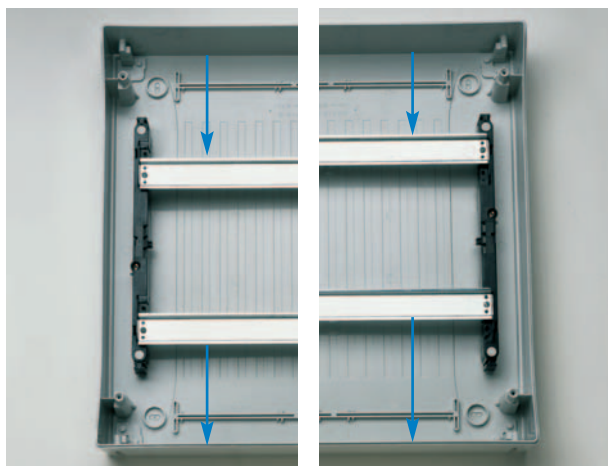
Interasse variabile



L'esclusivo telaio che equipaggia i centralini della linea PABLO consente la regolazione dell'interasse tra le guide DIN semplicemente posizionando le guide in una delle due posizioni possibili sul telaio - 125, 150 e 175 mm (24 moduli)

- 150, 175 e 200 mm (36 e 54 moduli). La regolazione può essere compiuta direttamente all'interno del centralino oppure più comodamente dopo aver estratto il telaio dalle sedi. La gestione degli spazi interni al quadro è estremamente flessibile potendo adattare il quadro a tutte le possibili applicazioni e abitudini installative.

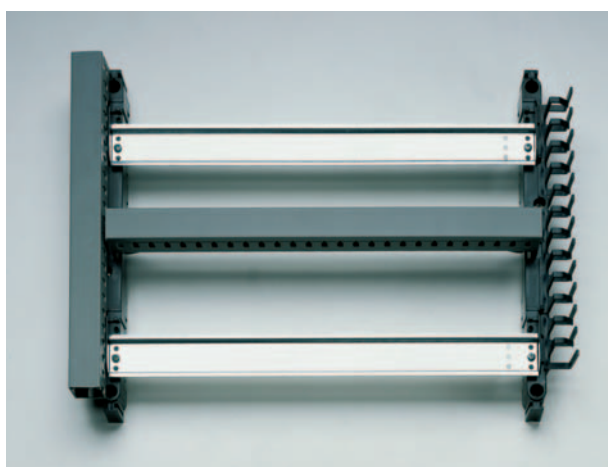
Telaio reversibile



**PIÙ SPAZIO
DOVE SERVE**

I telai dei centralini della linea PABLO sono estraibili per agevolare il cablaggio che può essere realizzato anche lontano dal punto di installazione del centralino e reversibili per dare la possibilità di lasciare un maggior spazio verso l'alto o verso il basso scegliendo la distribuzione degli spazi del centralino anche a fondo già applicato.

Facilità di cablaggio



I telai della linea PABLO sono attrezzabili con l'esclusivo elemento di trattenuta cavi DINO (codice 05176) applicato a semplice incastro nelle apposite feritoie per ottenere un cablaggio rapido e ordinato.

Attraverso lo specifico sistema di aggancio è possibile inoltre installare la canaletta per cablaggio (T1-N, T1-EN) in tre differenti posizioni.

CENTRALINI IP65

Adattatore per raccordo canali - AC 65



**MASSIMA
INTEGRAZIONE**



Specifico accessorio per:
 - rapidità di montaggio
 - perfetta integrazione con canali in plastica e metallo
 - finitura estetica perfetta

Apertura della portella a filo muro e sistema di chiusura



**APERTURA
OLTRE
180°**

L'innovativo sistema di cerniere consente l'apertura della portella fino a filo del muro evitando così il distacco e la conseguente rottura della stessa in caso di urto accidentale.

**CHIUSURA
DI SICUREZZA
CON
MANIGLIA**

Il sistema di chiusura della portella è costituito da una maniglia estremamente robusta ed ergonomica che assicura la chiusura tramite accoppiamenti perfetti e affidabili.



A garanzia della massima sicurezza, è anche possibile inserire la serratura nell'apposito foro ricavato nella maniglia.

Distacco della portella



**PORTELLA
GARANTITA A VITA**

**MAXI
CERNIERE
=
MASSIMA
ROBUSTEZZA**



Per il distacco della portella dal coperchio è sufficiente effettuare la completa apertura della stessa ed applicare una pressione sulla maniglia o una pressione sulla portella verso il basso.

L'operazione risulta agevole e non compromette la funzionalità delle cerniere.

CENTRALINI IP65

Pannelli estraibili



**ACCESSIBILITÀ
VELOCE
E SICURA**

In caso di manutenzione alle apparecchiature inserite nel centralino l'accessibilità è garantita dai pannelli estraibili dotati di invito per l'attrezzo necessario alla rimozione.

Affiancamento quadro/cassetta di derivazione



**PERFETTA
INTEGRAZIONE
FRA
PABLO E PICO**

Un ulteriore spazio per l'ingresso dei cavi e le operazioni di cablaggio è ottenibile accoppiando ai centralini la cassetta di derivazione IP56 con chiusura a 1/4 di giro; nella dimensione 300x220x120 per il 12 ed il 24 moduli e nella dimensione 380x300x120 per i 18, 36, 54 e 72 moduli. (Consultare pag. 66)

Kit di affiancamento centralini



**MONTAGGI
IN SERIE
FACILI
E RAPIDI**

Utilizzando il kit (codice 05162 - pag. 26) è possibile applicare i centralini in batteria orizzontale o verticale. Garanzia di tenuta stagna e perfetto accoppiamento.



Sul fondo sono presenti delle nervature utili al fissaggio della morsettiera, della canaletta per cablaggio o di qualunque altra apparecchiatura.

CENTRALINI IP40 DESIGN CENTRALINI IP40 STANDARD



PABLO


CENTRALINI E CASSETTE

- 6 dimensioni IP40 Design
- 7 dimensioni IP40 Standard
- Guide DIN regolabili in altezza
- Telaio estraibile e reversibile
- Sistema trattenuta cavi
- Predisposizione per morsettiere
- Elevata robustezza
- Design di elevato livello estetico
- Numerosi brevetti depositati premiano le performance della linea



Conformità
IECEE CB SCHEME
IEC 60670-24

In dotazione etichetta quadro autoadesiva per la certificazione secondo la Norma CEI 23-51.

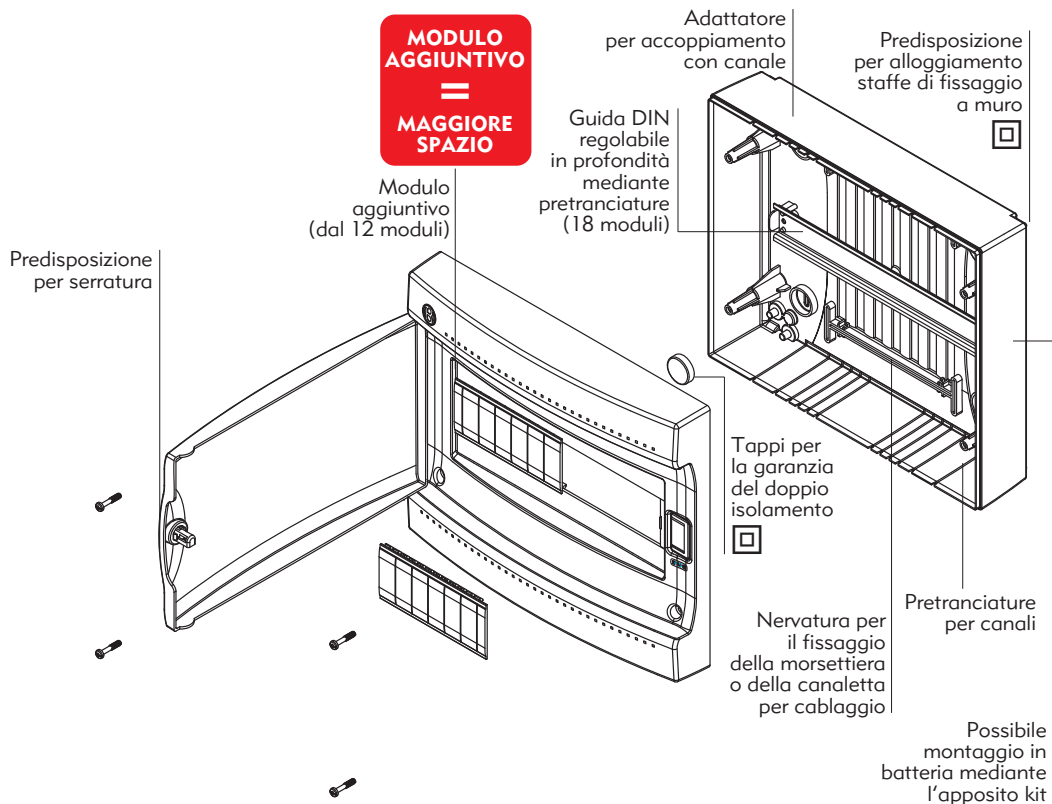
Il simbolo  riportato sui prodotti indica che essi sono costruiti in modo tale da realizzare la protezione contro i contatti indiretti mediante l'isolamento completo (CEI 17-13/1 - EN 60439-1). A questo fine essi devono essere correttamente installati secondo le istruzioni che accompagnano il prodotto ed utilizzando gli appositi accessori (tappi copriviti, staffe di fissaggio).

Il grado di protezione IP40 (impossibilità di introdurre un filo del Ø di 1 mm) è ottenuto mediante l'installazione di apparecchi con grado di protezione IP40 e mediante l'utilizzo dei relativi accessori (coprimoduli).



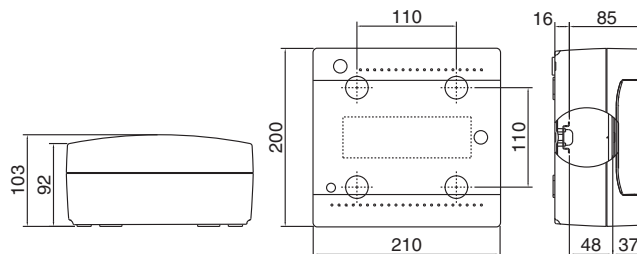
CENTRALINI IP40 DESIGN

CENTRALINI E CASSETTE



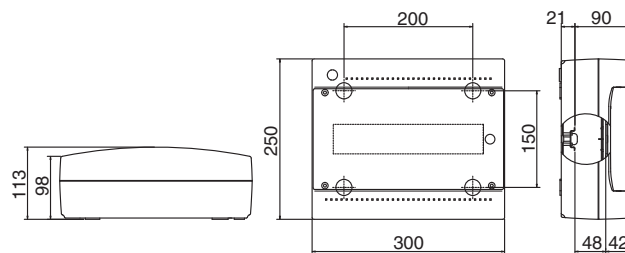
IP40 DSG 08 W Codice 04083

8 moduli
 Colore bianco RAL 9001 - portella fumé
 Portella predisposta per serratura cod. 05188
 Potenza dissipabile 18 W
 Confezionamento 14 (14x1)p
Dotazione standard:
 - 1 etichetta moduli
 - 1 etichetta quadro
 - 1 coprimoduli (4 moduli)



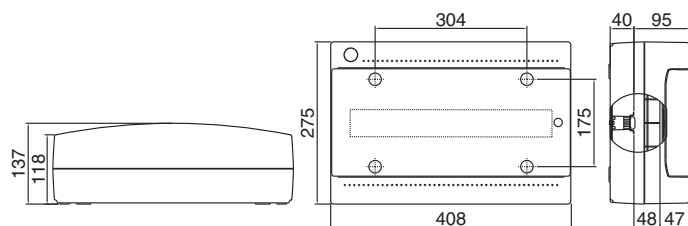
IP40 DSG 12 W Codice 04084

12 moduli (n° moduli reale 13)
 Colore bianco RAL 9001 - portella fumé
 Portella predisposta per serratura cod. 05188
 Fondo predisposto per morsetteria cod. 05168
 Potenza dissipabile 30 W
 Confezionamento 9 (9x1)p
Dotazione standard:
 - 1 etichetta moduli
 - 1 etichetta quadro
 - 1 coprimoduli (6 moduli)

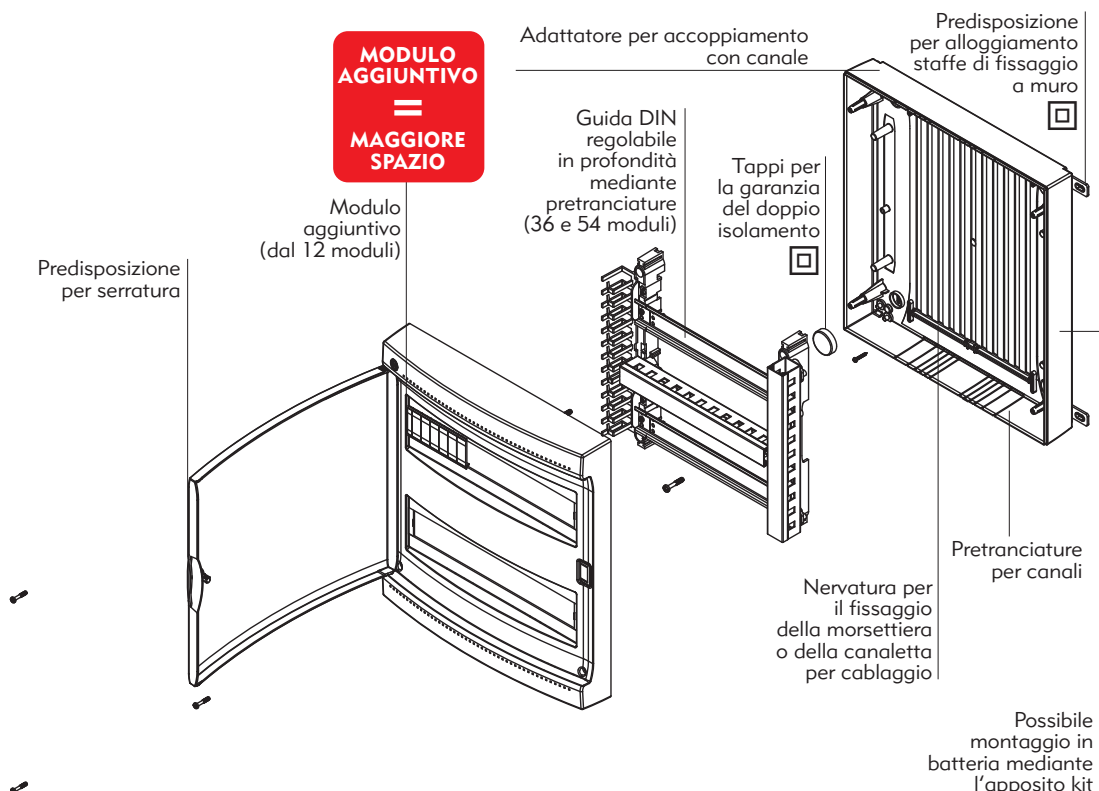


IP40 DSG 18 W Codice 04085

18 moduli (n° moduli reale 19)
 Colore bianco RAL 9001 - portella fumé
 Portella predisposta per serratura cod. 05188
 Fondo predisposto per morsetteria cod. 05168
 Potenza dissipabile 41 W
 Confezionamento 4 (4x1)p
Dotazione standard:
 - 1 etichetta moduli
 - 1 etichetta quadro
 - 2 coprimoduli (6 moduli)



CENTRALINI IP40 DESIGN

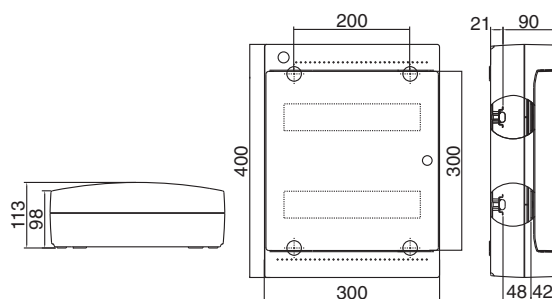


CENTRALINI E CASSETTE



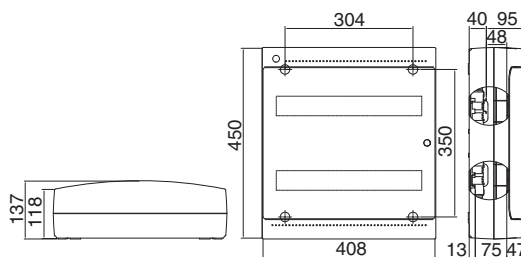
IP40 DSG 24 W Codice 04086

24 moduli (n° moduli reale 13x2)
 Colore bianco RAL 9001 - portella fumé
 Portella predisposta per serratura cod. 05188
 Fondo predisposto per morsettiera cod. 05168
 Potenza dissipabile 39 W
 Confezionamento 5 (5x1)p
Dotazione standard:
 - 2 etichette moduli
 - 1 etichetta quadro
 - 2 coprimoduli (6 moduli)



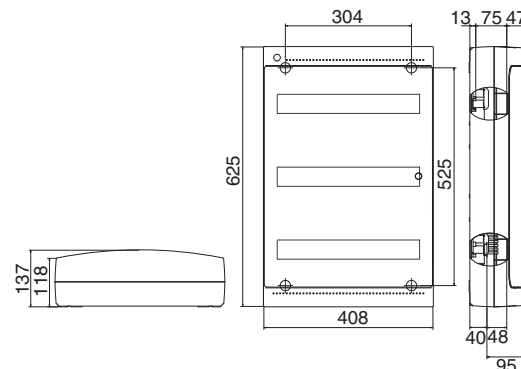
IP40 DSG 36 W Codice 04089

36 moduli (n° moduli reale 19x2)
 Colore bianco RAL 9001 - portella fumé
 Portella predisposta per serratura cod. 05188
 Fondo predisposto per morsettiera cod. 05168
 Potenza dissipabile 52 W
 Confezionamento 1p
Dotazione standard:
 - 2 etichette moduli
 - 1 etichetta quadro
 - 3 coprimoduli (6 moduli)



IP40 DSG 54 W Codice 04090

54 moduli (n° moduli reale 19x3)
 Colore bianco RAL 9001 - portella fumé
 Portella predisposta per serratura cod. 05188
 Fondo predisposto per morsettiera cod. 05168
 Potenza dissipabile 62 W
 Confezionamento 1p
Dotazione standard:
 - 3 etichette moduli
 - 1 etichetta quadro
 - 4 coprimoduli (6 moduli)



ACCESSORI PER CENTRALINI IP40 DESIGN

CENTRALINI E CASSETTE



AC 40/12 W Codice 05169

Adattatore canale
(Escluso centralini 8 moduli)
Colore bianco RAL 9001
Confezionamento 10 (10x1)p



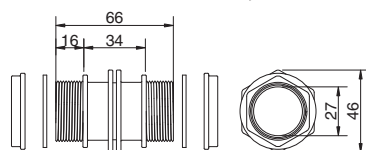
COPRIMOD 4M W Codice 05184

Coprimoduli
Colore bianco RAL 9001
Confezionamento 40 (4x10)p



A-KIT Codice 05162

Kit affiancamento Centralini
Confezionamento 10 (5x2)p



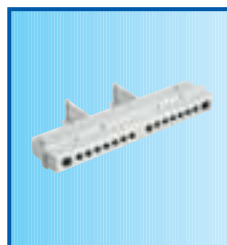
COPRIMOD 6M W Codice 05185

Coprimoduli
Colore bianco RAL 9001
Confezionamento 40 (4x10)p



DINO Codice 05176

Elemento trattenuta cavi
per Centralini 36 e 54 moduli
Confezionamento 20 (10x2)p



MRS TN 8 Codice 05168

Morsettiera
(Escluso Centralini 8 moduli)
Confezionamento 10 (10x1)p

IN ESAURIMENTO



SEP CEN/12 Codice 05174

Separatore
per Centralini 24 moduli
Confezionamento 10 p



TDI 28 Codice 05164

Tappi doppio isolamento
Confezionamento 120 (10x12)p



SEP CEN/18 Codice 05175

Separatore
per Centralini 36 e 54 moduli
Confezionamento 10 p



RG Codice 05163

Rialzo guida DIN
Per Centralini 18, 36 e 54 moduli
Confezionamento 20 (10x2)p



SR40 DSG Codice 05188

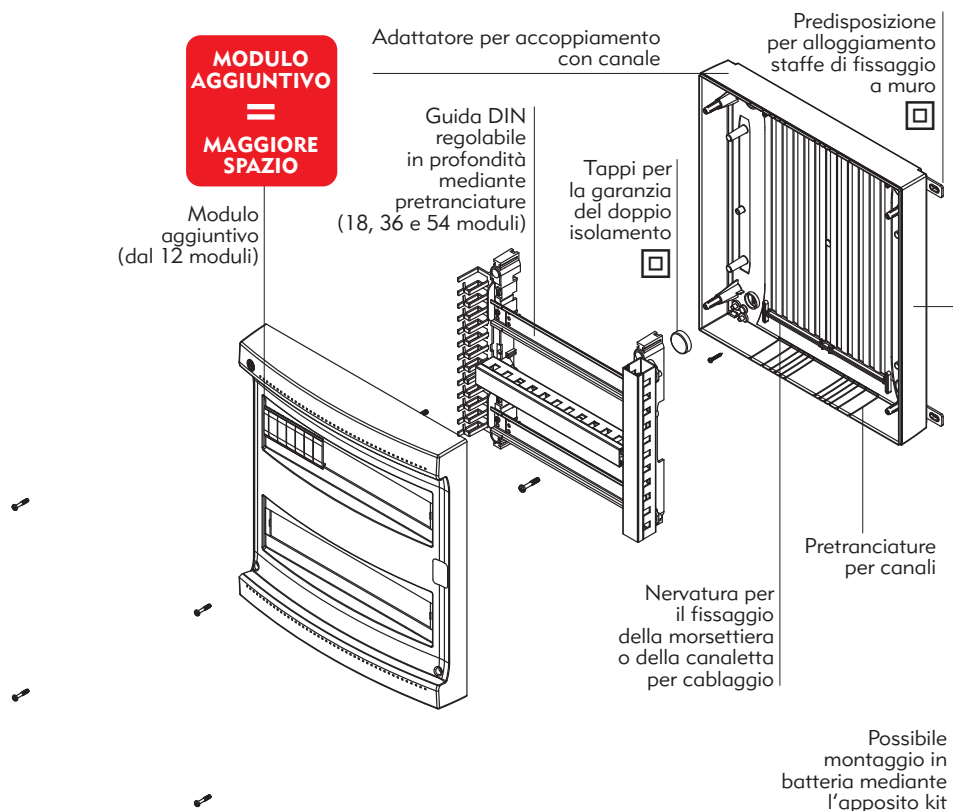
Serratura per portella
Confezionamento 10 (10x1)p



SEC Codice 05160

Staffe esterne
Confezionamento 120 (10x12)p

CENTRALINI IP40 STANDARD

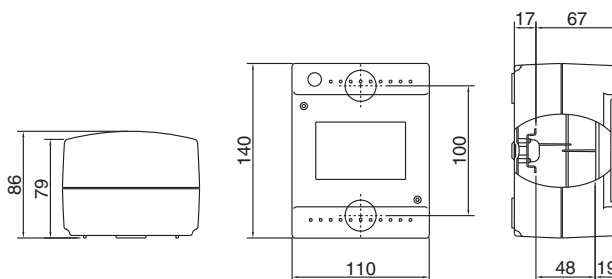


CENTRALINI E CASSETTE



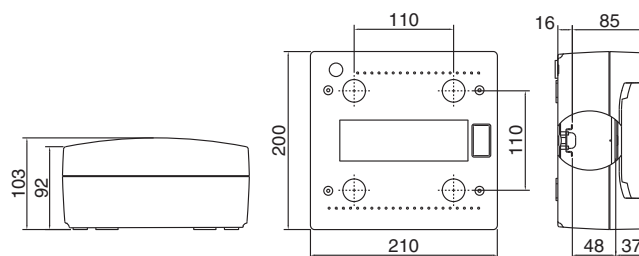
IP40 STD 04 GRI Codice 04000

4 moduli
 Colore grigio RAL 7035
 Potenza dissipabile 9 W
 Confezionamento 34 (34x1)p
Dotazione standard:
 - 1 etichetta moduli
 - 1 etichetta quadro



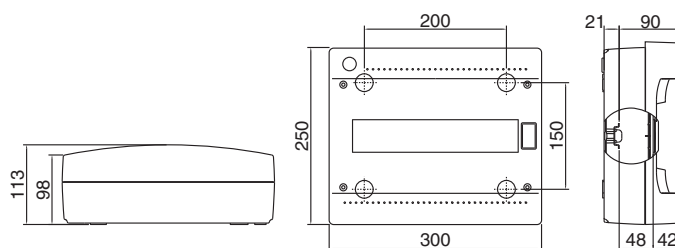
IP40 STD 08 GRI Codice 04002

8 moduli
 Colore grigio RAL 7035
 Potenza dissipabile 18 W
 Confezionamento 18 (18x1)p
Dotazione standard:
 - 1 etichetta moduli
 - 1 etichetta quadro
 - 1 coprimoduli (4 moduli)



IP40 STD 12 GRI Codice 04010

12 moduli (n° moduli reale 13)
 Colore grigio RAL 7035
 Fondo predisposto per morsetteria cod. 05168
 Potenza dissipabile 29 W
 Confezionamento 10 (10x1)p
Dotazione standard:
 - 1 etichetta moduli
 - 1 etichetta quadro
 - 1 coprimoduli (6 moduli)



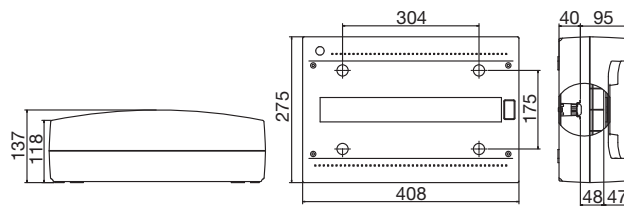
CENTRALINI IP40 STANDARD

CENTRALINI E CASSETTE



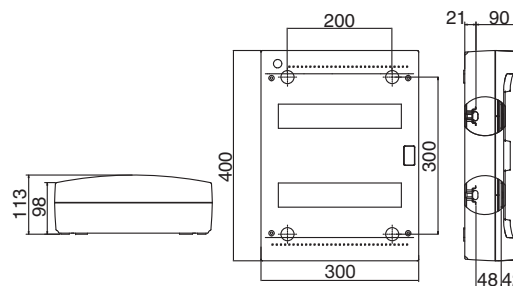
IP40 STD 18 GRI Codice 04011

18 moduli (n° moduli reale 19)
 Colore grigio RAL 7035
 Fondo predisposto per morsettiera cod. 05168
 Potenza dissipabile 44 W
 Confezionamento 5 (5x1)p
Dotazione standard:
 - 1 etichetta moduli
 - 1 etichetta quadro
 - 2 coprimoduli (6 moduli)



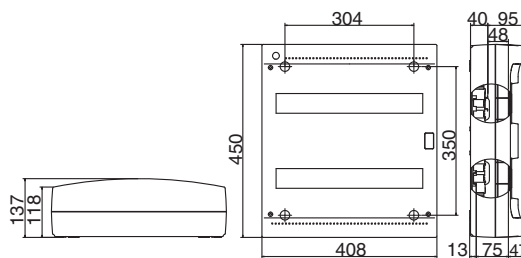
IP40 STD 24 GRI Codice 04020

24 moduli (n° moduli reale 13x2)
 Colore grigio RAL 7035
 Fondo predisposto per morsettiera cod. 05168
 Potenza dissipabile 45 W
 Confezionamento 5 (5x1)p
Dotazione standard:
 - 2 etichette moduli
 - 1 etichetta quadro
 - 2 coprimoduli (6 moduli)



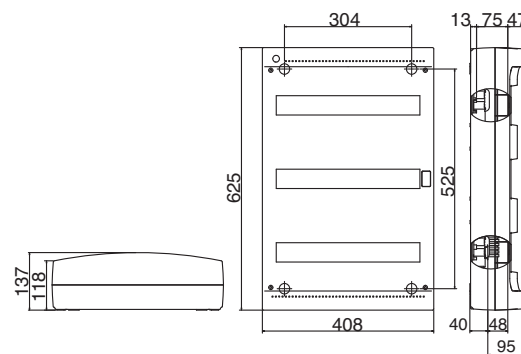
IP40 STD 36 GRI Codice 04021

36 moduli (n° moduli reale 19x2)
 Colore grigio RAL 7035
 Fondo predisposto per morsettiera cod. 05168
 Potenza dissipabile 62 W
 Confezionamento 1p
Dotazione standard:
 - 2 etichette moduli
 - 1 etichetta quadro
 - 3 coprimoduli (6 moduli)



IP40 STD 54 GRI Codice 04022

54 moduli (n° moduli reale 19x3)
 Colore grigio RAL 7035
 Fondo predisposto per morsettiera cod. 05168
 Potenza dissipabile 65 W
 Confezionamento 1p
Dotazione standard:
 - 3 etichette moduli
 - 1 etichetta quadro
 - 4 coprimoduli (6 moduli)



ACCESSORI PER CENTRALINI IP40 STANDARD



AC 40/12 GRI Codice 05170

Adattatore canale
(Escluso centralini 4 e 8 moduli)
Colore grigio RAL 7035
Confezionamento 10 (10x1)p



MRS TN 8 Codice 05168

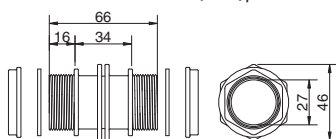
Morsettiera
(Escluso Centralini 4 e 8 moduli)
Confezionamento 10 (10x1)p

IN ESAURIMENTO



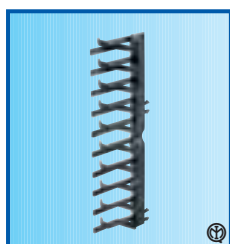
A-KIT Codice 05162

Kit affiancamento Centralini
(Escluso centralini 4 moduli)
Confezionamento 10 (5x2)p



RG Codice 05163

Rialzo guida DIN
Per Centralini 18, 36 e 54 moduli
Confezionamento 20 (10x2)p



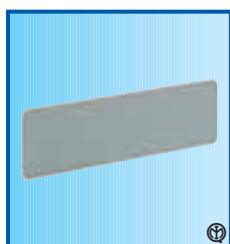
DINO Codice 05176

Elemento trattenuta cavi
per Centralini 36 e 54 moduli
Confezionamento 20 (10x2)p



TDI 28 Codice 05164

Tappi doppio isolamento
Confezionamento 120 (10x12)p



SEP CEN/12 Codice 05174

Separatore
per Centralini 24 moduli
Confezionamento 10 p



SEC Codice 05160

Staffe esterne
Confezionamento 120 (10x12)p



COPRIMOD 4M GRI Codice 05165

Coprimoduli
Colore grigio RAL 7035
Confezionamento 40 (4x10)p

COPRIMOD 6M GRI Codice 05180

Coprimoduli
Colore grigio RAL 7035
Confezionamento 40 (4x10)p

CENTRALINI IP40 DESIGN E STANDARD

Sistema di chiusura della portella



**CHIUSURA
CON CALAMITA
MASSIMA
AFFIDABILITÀ
E DURATA**

E' possibile anche aggiungere una serratura inserendola nell'apposito foro ottenuto con l'estrazione del bottone presente sulla portella e della piastrina metallica sul coperchio.

Apertura della portella a filo muro



**APERTURA
OLTRE
180°**

**PORTELLA
GARANTITA A VITA**

L'efficace sistema di cerniere consente l'apertura della portella fino a filo del muro evitando così il distacco e la conseguente rottura della stessa in caso di urto accidentale.



Per il distacco della portella dal coperchio è sufficiente effettuare la completa apertura della stessa ed applicare una pressione sulla



maniglia o una pressione sulla portella verso il basso. L'operazione risulta agevole e non compromette la funzionalità delle cerniere.

Adattatore per raccordo canali - AC 40



**MASSIMA
INTEGRAZIONE**



Il fondo dei centralini è dotato di prefatture per l'ingresso centrale di canali altezza 60 mm. Utilizzando l'apposito adattatore (codice 05169 per centralini IP40 Design e codice 05170 per centralini IP40 Standard) è possibile installare i canali di altezza 40 mm. assicurando una perfetta finitura ed il mantenimento del grado IP40.

CENTRALINI IP40 INCASSO



PABLO


CENTRALINI E CASSETTE

- 9 dimensioni
- Guide DIN regolabili in altezza
- Predisposizione per morsettiere
- Sistema di regolazione del coperchio
- Prefratture del fondo rapide e nette
- Design di elevato livello estetico
- Numerosi brevetti depositati premiano le performance della linea



Conformità
IECEE CB SCHEME
IEC 60670-24

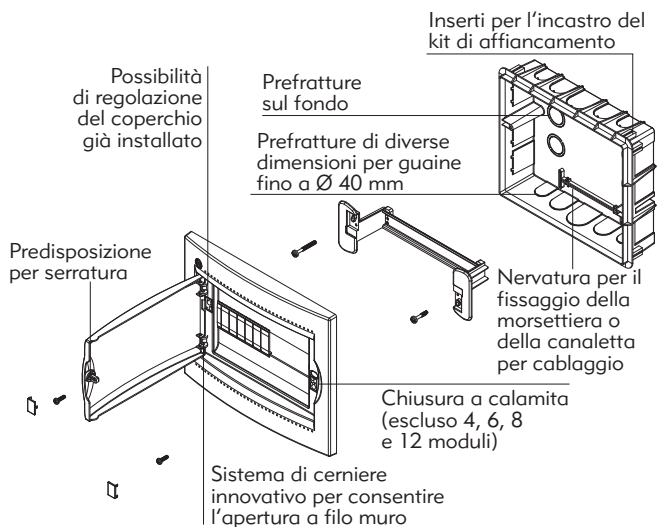
In dotazione etichetta quadro autoadesiva per la certificazione secondo la Norma CEI 23-51.

Il simbolo  riportato sui prodotti indica che essi sono costruiti in modo tale da realizzare la protezione contro i contatti indiretti mediante l'isolamento completo (CEI 17-13/1 - EN 60439-1). A questo fine essi devono essere correttamente installati secondo le istruzioni che accompagnano il prodotto.

Il grado di protezione IP40 (impossibilità di introdurre un filo del Ø di 1 mm) è ottenuto mediante l'installazione di apparecchi con grado di protezione IP40 e mediante l'utilizzo dei relativi accessori (coprimoduli).

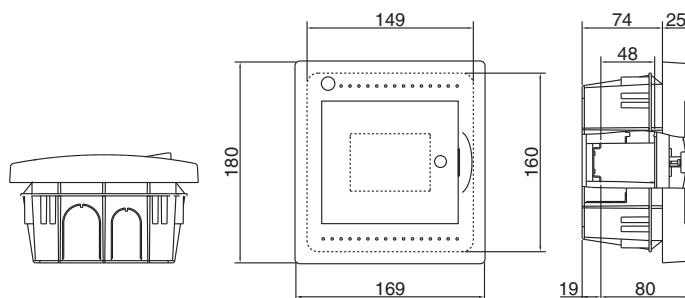
CENTRALINI IP40 INCASSO

CENTRALINI E CASSETTE



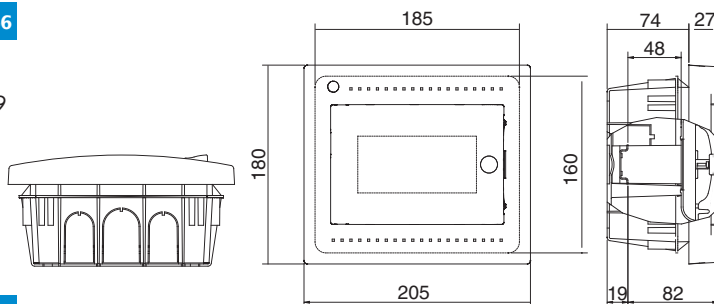
IP40 INC 04 W0 Codice 04100

4 moduli
 Colore bianco RAL 9016 - portella fumé
 Portella predisposta per serratura cod. 05189
 Potenza dissipabile 20 W
 Confezionamento 26 (26x1)p
Dotazione standard:
 - 1 etichetta moduli
 - 1 etichetta quadro



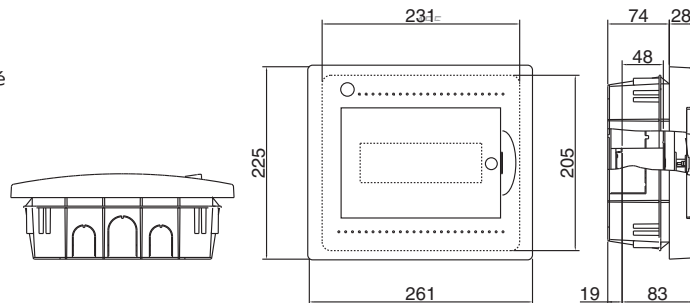
IP40 INC 06 W0 Codice 04146

6 moduli
 Colore bianco RAL 9016 - portella fumé
 Portella predisposta per serratura cod. 05189
 Potenza dissipabile 21 W
 Confezionamento 24 (24x1)p
Dotazione standard:
 - 1 etichetta moduli
 - 1 etichetta quadro
 - 1 coprimitoli (4 moduli)



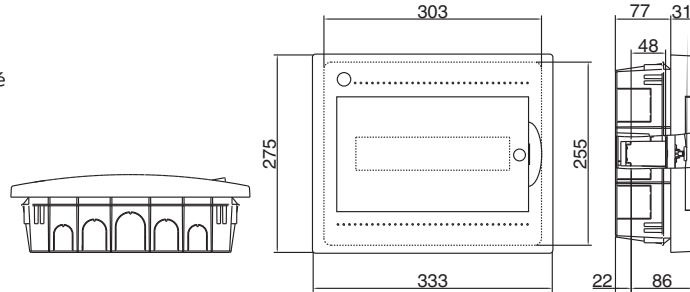
IP40 INC 08 W0 Codice 04101
IP40 INC 08 NE Codice 04108

8 moduli
 W0 = Colore bianco RAL 9016 - portella fumé
 NE = Colore nero Elegance - portella fumé
 Portella predisposta per serratura cod. 05189
 Potenza dissipabile 25 W
 Confezionamento 14 (14x1)p
Dotazione standard:
 - 1 etichetta moduli
 - 1 etichetta quadro
 - 1 coprimitoli (4 moduli)



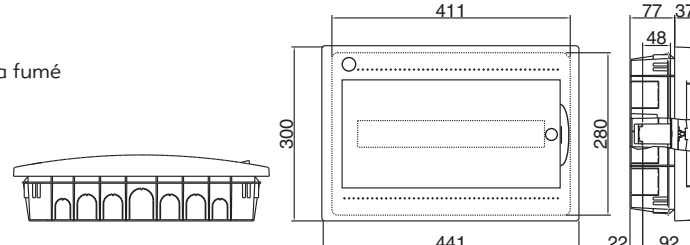
IP40 INC 12 W0 Codice 04102
IP40 INC 12 NE Codice 04109

12 moduli
 W0 = Colore bianco RAL 9016 - portella fumé
 NE = Colore nero Elegance - portella fumé
 Portella predisposta per serratura cod. 05189
 Fondo predisposto per morsettiera cod. 05168
 Potenza dissipabile 37 W
 Confezionamento 8 (8x1)p
Dotazione standard:
 - 1 etichetta moduli
 - 1 etichetta quadro
 - 1 coprimitoli (6 moduli)

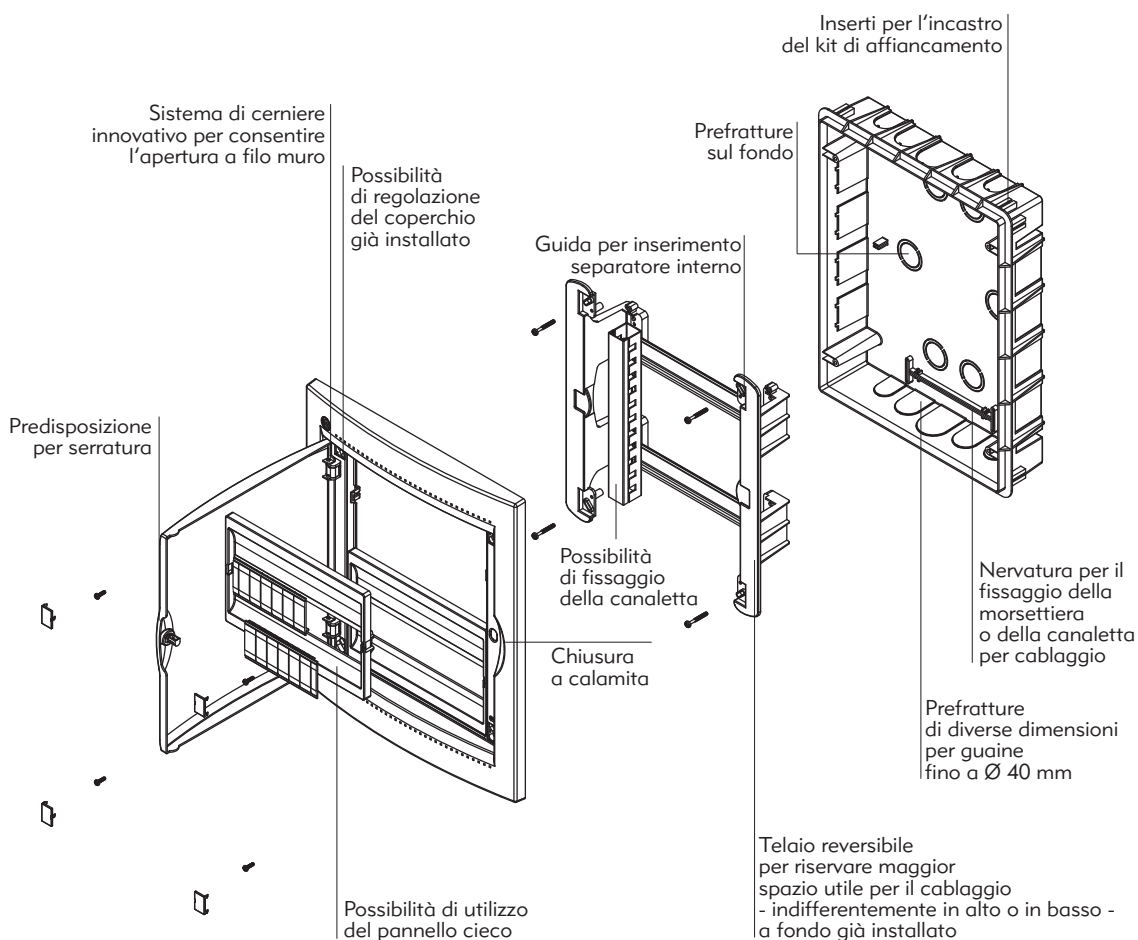


IP40 INC 18 W0 Codice 04103

18 moduli - Colore bianco RAL 9016 - portella fumé
 Portella predisposta per serratura cod. 05189
 Fondo predisposto per morsettiera cod. 05168
 Potenza dissipabile 50 W
 Confezionamento 5 (5x1)p
Dotazione standard:
 - 1 etichetta moduli
 - 1 etichetta quadro
 - 2 coprimitoli (6 moduli)



CENTRALINI IP40 INCASSO

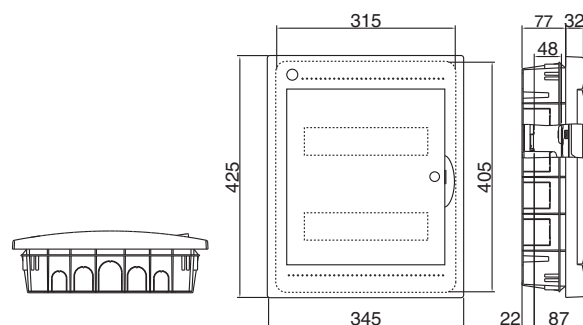


CENTRALINI E CASSETTE



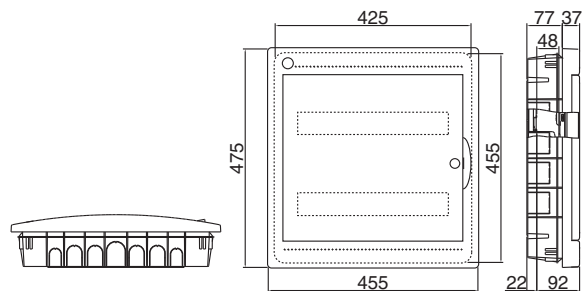
IP40 INC 24 W0 Codice 04104
IP40 INC 24 NE Codice 04110

24 moduli
 W0 = Colore bianco RAL 9016 - portella fumé
 NE = Colore nero Elegance - portella fumé
 Portella predisposta per serratura cod. 05189
 Fondo predisposto per morsettiera cod. 05168
 Potenza dissipabile 45 W
 Confezionamento 5 (5x1)p
Dotazione standard:
 - 2 etichette moduli
 - 1 etichetta quadro
 - 2 coprimitoli (6 moduli)



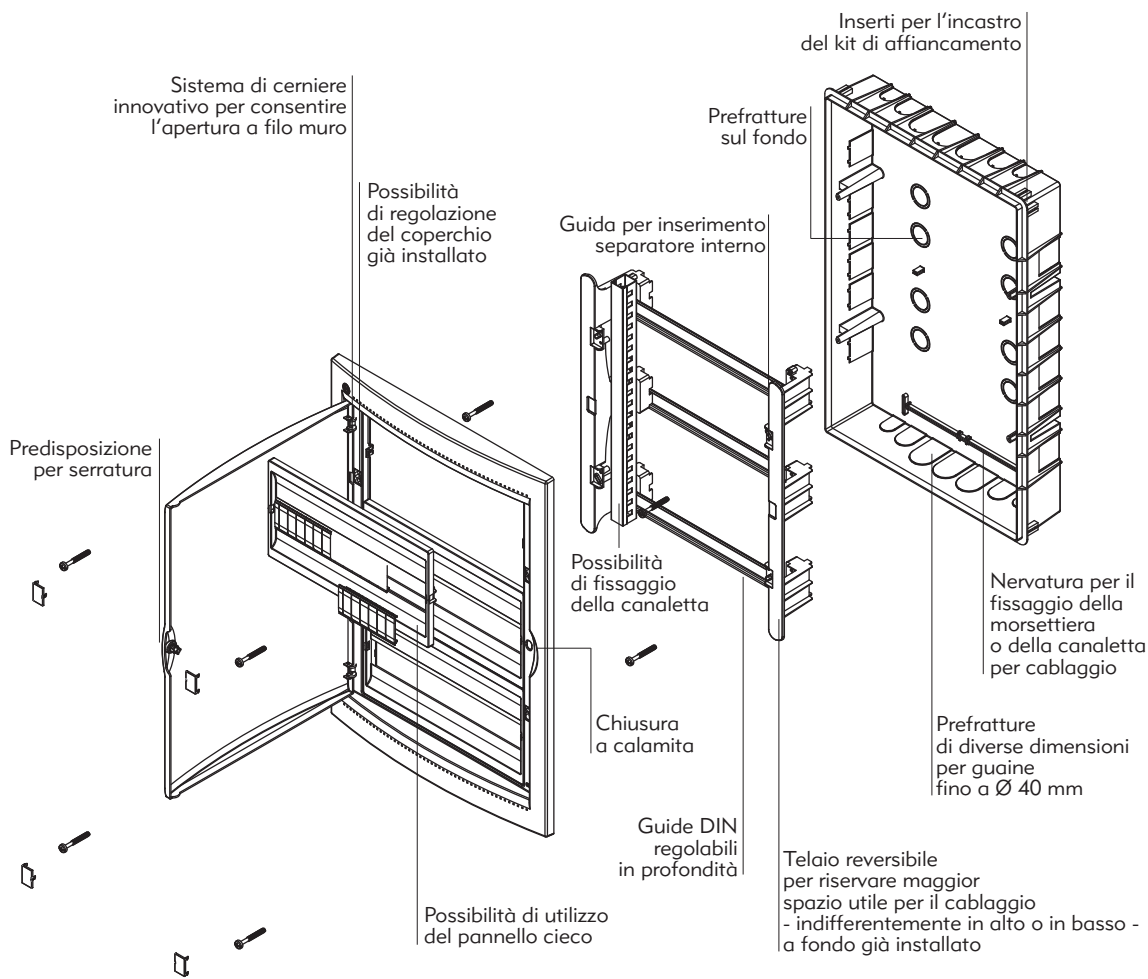
IP40 INC 36 W0 Codice 04105

36 moduli
 Colore bianco RAL 9016 - portella fumé
 Portella predisposta per serratura cod. 05189
 Fondo predisposto per morsettiera cod. 05168
 Potenza dissipabile 56 W
 Confezionamento 1 p
Dotazione standard:
 - 2 etichette moduli
 - 1 etichetta quadro
 - 3 coprimitoli (6 moduli)



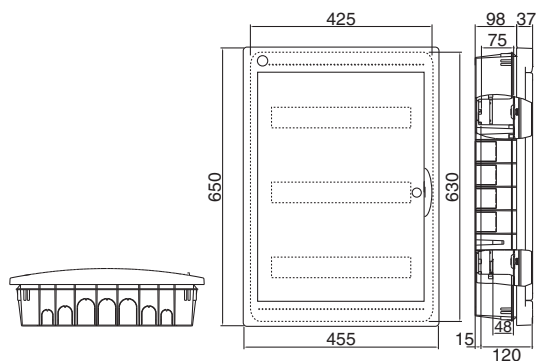
CENTRALINI IP40 INCASSO

CENTRALINI E CASSETTE



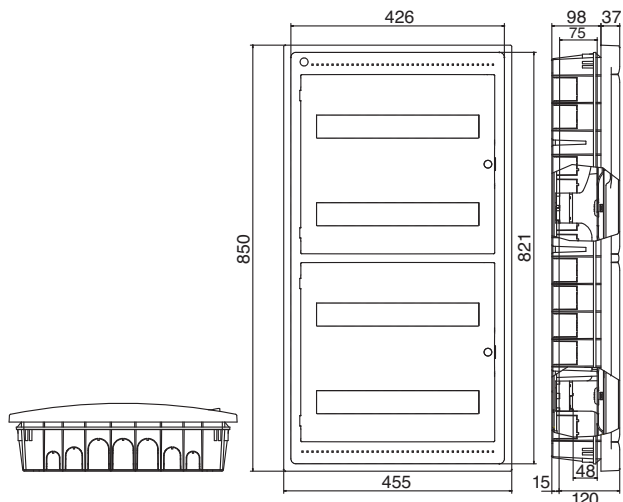
IP40 INC 54 W0 Codice 04106

54 moduli
 Colore bianco RAL 9016 - portella fumé
 Portella predisposta per serratura cod. 05189
 Fondo predisposto per morsetteria cod. 05168
 Potenza dissipabile 62 W
 Confezionamento 1 p
Dotazione standard:
 - 3 etichette moduli
 - 1 etichetta quadro
 - 4 coprimoduli (6 moduli)



IP40 INC 72 W0 Codice 04147

72 moduli
 Colore bianco RAL 9016 - portella fumé
 Portella predisposta per serratura cod. 05189
 Fondo predisposto per morsetteria cod. 05168
 Potenza dissipabile 80 W
 Confezionamento 1 p
Dotazione standard:
 - 4 etichette moduli
 - 1 etichetta quadro
 - 6 coprimoduli (6 moduli)



CENTRALINI IP40 INCASSO



CEN IP40 INC 08 W0 Codice 04223

Coperchio Centralino Incasso 8 moduli
Altre caratteristiche consultare
IP40 INC 08 W0 Codice 04101 pag. 40
Confezionamento 11 (11x1)p

CEN IP40 INC 12 W0 Codice 04224

Coperchio Centralino Incasso 12 moduli
Altre caratteristiche consultare
IP40 INC 12 W0 Codice 04102 pag. 40
Confezionamento 10 (10x1)p

CEN IP40 INC 24 W0 Codice 04225

Coperchio Centralino Incasso 24 moduli
Altre caratteristiche consultare
IP40 INC 24 W0 Codice 04104 pag. 41
Confezionamento 4 (4x1)p



SIC 08 Codice 04220

Scatola incasso Centralino 8 moduli
Confezionamento 22 (22x1)p

SIC 12 Codice 04221

Scatola incasso Centralino 12 moduli
Fondo predisposto per morsetti
Cod. 05168
Confezionamento 20 (20x1)p

SIC 24 Codice 04222

Scatola incasso Centralino 24 moduli
Fondo predisposto per morsetti
Cod. 05168
Confezionamento 8 (8x1)p

ACCESSORI



I-KIT Codice 05171

Kit affiancamento Centralini
Confezionamento 20 (5x4)p



COPRIMOD 4M W0 Codice 05186

Coprимodulo
Colore bianco RAL 9016
Confezionamento 40 (4x10)p

COPRIMOD 6M W0 Codice 05187

Coprимodulo
Colore bianco RAL 9016
Confezionamento 40 (4x10)p



PC INC 12 W0 Codice 05177

Pannello cieco
per Centralini 24 moduli
Colore bianco RAL 9016
Confezionamento 10 (10x1)p

PC INC 18 W0 Codice 05178

Pannello cieco
per Centralini 36, 54 e 72 moduli
Colore bianco RAL 9016
Confezionamento 10 (10x1)p



MRS TN 8 Codice 05168

Morsettiere
(Escluso Centralini 4,6 e 8 moduli)
Confezionamento 10 (10x1)p

IN ESAURIMENTO



SEP CEN/12 Codice 05174

Separatore
per Centralini 24 moduli
Confezionamento 10 p

SEP CEN/18 Codice 05175

Separatore
per Centralini 36, 54 e 72 moduli
Confezionamento 10 p



RG Codice 05163

Rialzo guida DIN
Per Centralini 54 e 72 moduli
Confezionamento 20 (10x2)p



SR40 INC Codice 05189

Serratura per portella
Confezionamento 10 (10x1)p

CENTRALINI IP40 INCASSO

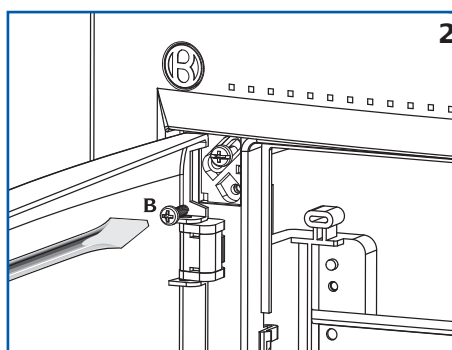
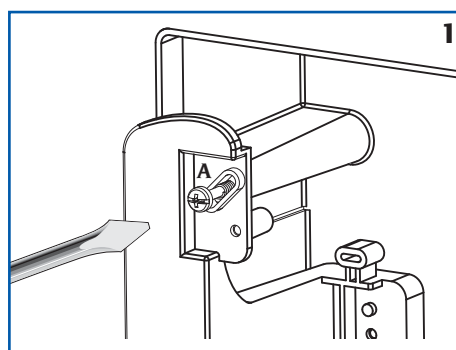
Regolazione del coperchio



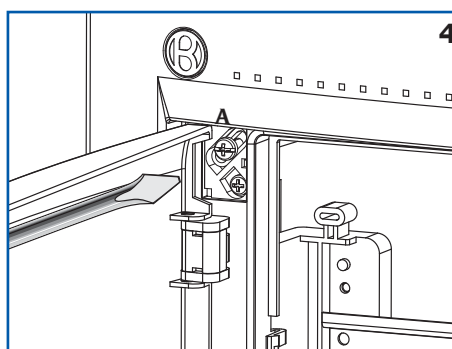
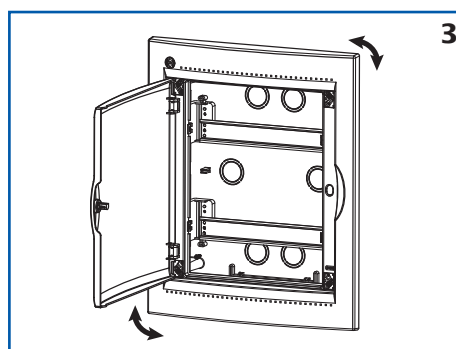
LAVORO
A
REGOLA
D'ARTE



CENTRALINI E CASSETTE



1 Dopo aver inserito il telaio nel fondo già incassato, assicurarne con le viti **A** avendo l'accortezza di non serrarle completamente per permetterne la regolazione finale.

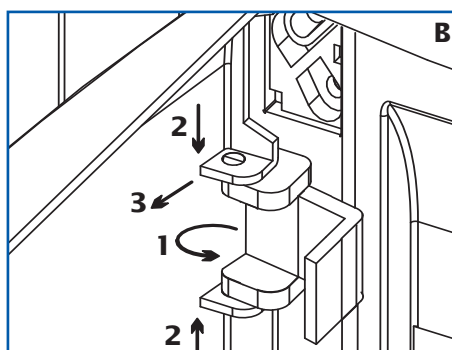
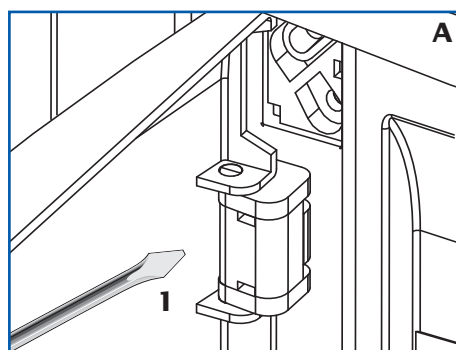


2 Fissare il coperchio al telaio mediante il serraggio completo delle viti **B**.

3 Scegliere la giusta inclinazione del coperchio.

4 Dopo la regolazione, serrare completamente le viti **A** e rimontare i tappi coprivite per finitura estetica.

Smontaggio della portella



A Inserire l'attrezzo tra la portella e la cerniera **1**.

B Aprire la cerniera **1**.
Premere la cerniera ai vertici **2**.
Estrarre la portella **3**.

CENTRALINI IP40 INCASSO

Interasse variabile



∨
125 mm
∧

L'esclusivo telaio che equipaggia i centralini della serie Pablo consente la regolazione dell'interasse tra le guide DIN di tre differenti lunghezze (125, 150 e 175 mm centralino 24 moduli - 150, 175 e 200 mm centralini 36, 54 e 72 moduli) semplicemente posizionando le guide in una delle due posizioni possibili sul telaio. La gestione degli spazi interni al centralino risulta totalmente flessibile per adattare il centralino a tutte le possibili applicazioni ed abitudini installative.

**LO SPAZIO
DOVE
SERVE**

CENTRALINI E CASSETTE



∨
150 mm
∧



∨
175 mm
∧

Apertura della portella a filo muro



**APERTURA
OLTRE
180°**

L'innovativo sistema di cerniere consente l'apertura completa della portella fino a filo del muro evitando così il distacco e la conseguente rottura della stessa in caso di urto accidentale.



**PORTELLA
GARANTITA A VITA**

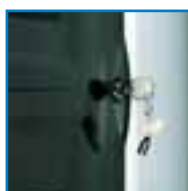
Esclusive cerniere elastiche per la massima robustezza.

CENTRALINI IP40 INCASSO

Sistema di chiusura della portella



**CHIUSURA
CON CALAMITA
MASSIMA
AFFIDABILITÀ
E DURATA**



È possibile anche aggiungere una serratura inserendola nell'apposito foro ottenuto con l'estrazione del bottone presente sulla portella e della piastrina metallica sul coperchio.

Pannelli estraibili



**ACCESSIBILITÀ
VELOCE
E SICURA**

In caso di manutenzione alle apparecchiature inserite nel centralino l'accessibilità è garantita dai pannelli estraibili (presenti su 24,36,54,72 mod.) dotati di invito per l'attrezzo necessario alla rimozione.

Kit affiancamento centralini



**UN PERFETTO
ACCOPIAMENTO**



Utilizzando l'apposito kit di affiancamento (codice 05171) da inserire a semplice incastro nelle apposite nervature presenti sul fondo, è possibile realizzare un accoppiamento in batteria garantendo un perfetto allineamento.

CENTRALINI DI EMERGENZA



PABLO

CENTRALINI E CASSETTE

Utilizzati per interruzioni di “servizi”
o per segnalazioni di malfunzionamenti e/o pericoli
Ampia gamma composta da:


- centralino stagno con pulsante illuminabile
- centralino stagno 4 moduli con foro da Ø 22
- centralini stagni 4 e 8 moduli predisposti con guida DIN
- centralino stagno 8 moduli predisposto con piastra di fondo
- centralino stagno da incasso 4 moduli predisposto con guida DIN

Maggior spazio all'interno

Estrema versatilità

Conformità

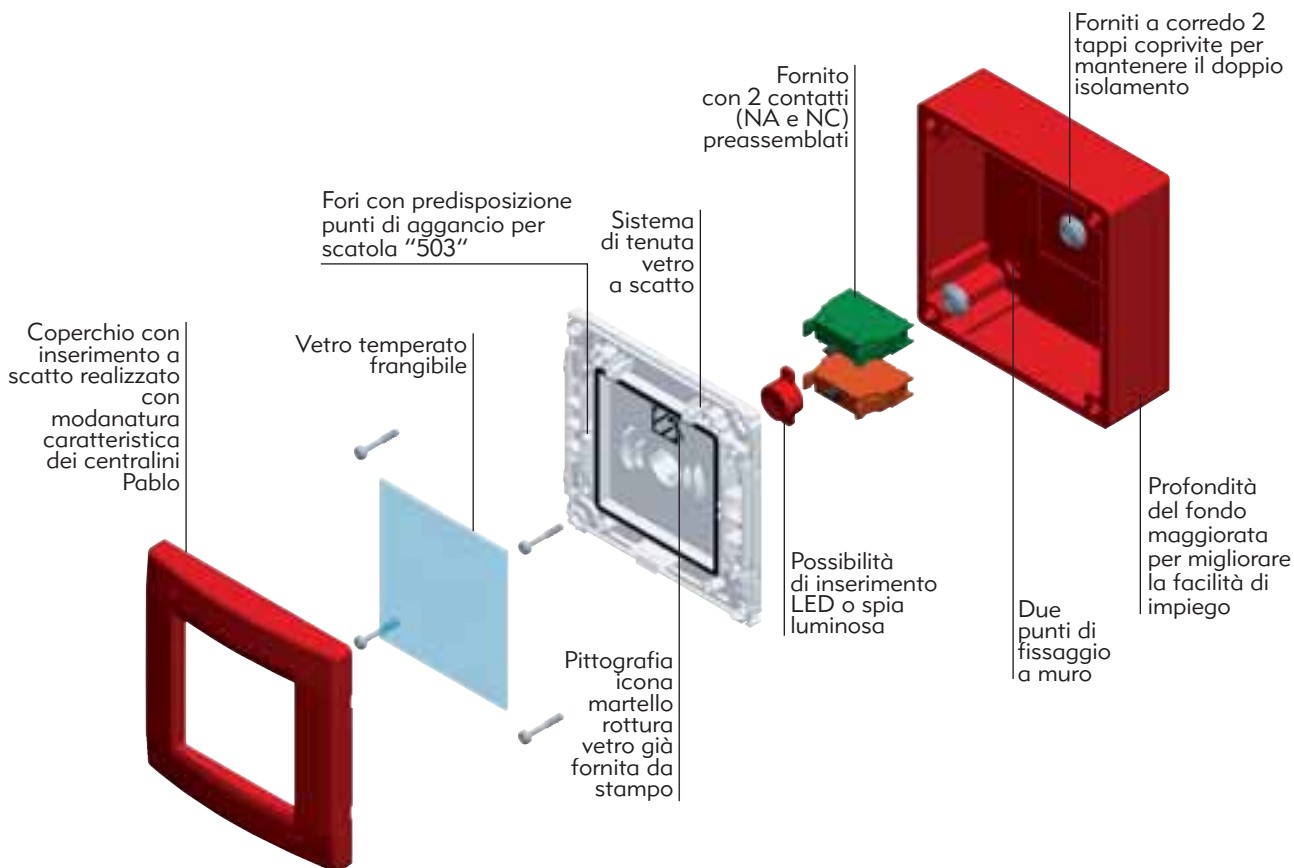
CEI
23-48
23-49

Il simbolo  riportato sui prodotti indica che essi sono costruiti in modo tale da realizzare la protezione contro i contatti indiretti mediante l'isolamento completo (CEI 17-13/1 - EN 60439-1). A questo fine essi devono essere correttamente installati secondo le istruzioni che accompagnano il prodotto ed utilizzando gli appositi accessori (tappi copriviti, staffe di fissaggio).



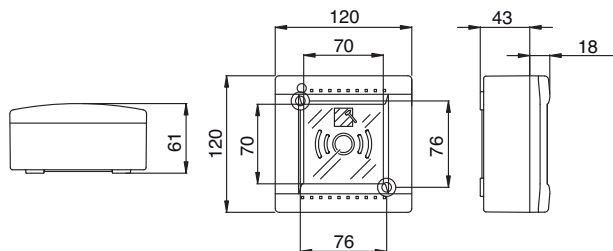
CENTRALINI DI EMERGENZA

CENTRALINI E CASSETTE



IP55 CE PULS R Codice 05760

Colore rosso RAL 3000
 Confezionamento 10 (10x1)p
 Allestito con pulsante illuminabile e 2 contatti 1 NA + 1 NC ITH 16A 690V
Dotazione standard:
 - 2 tappi doppio isolamento
 - 1 pulsante altezza 10 mm
 - 1 pulsante altezza 16 mm
 - 1 etichetta adesiva indicazione schiacciare pulsante



I centralini di emergenza Pablo si integrano con i quadri in vetroresina Pedro disponibili a commessa nella finitura VERNICIATO ROSSO RAL 3000 (consultare pag. 12-13)



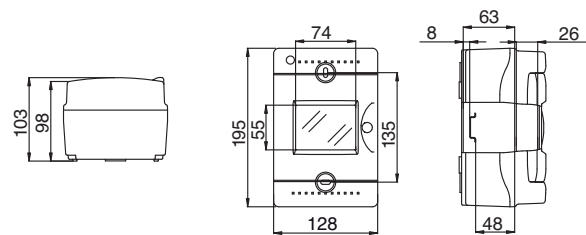
Per informazioni tecniche e commerciali rivolgersi all'agenzia di zona (elenco completo in terza di copertina) oppure all'indirizzo contenitori@bocchiotti.it al Numero Verde **800-281525**

CENTRALINI DI EMERGENZA



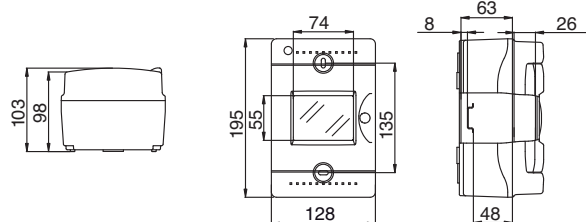
IP65 CE 04 D22 R Codice 05763

- 4 moduli
 Colore rosso RAL 3000
 Confezionamento 5 (5x1)p
Dotazione standard:
 - 2 tappi doppio isolamento
 - 1 etichetta quadro
 - 1 etichetta indicazione rottura vetro
 - 1 serratura
 - 2 chiavi per serratura



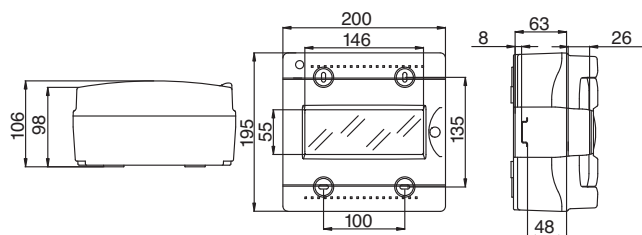
IP65 CE 04 R Codice 05762
IP65 CE 04 GRI Codice 05761

- 4 moduli
 R = Colore rosso RAL 3000
 GRI = Colore grigio RAL 7035
 Potenza dissipabile 12W
 Confezionamento 5 (5x1)p
Dotazione standard:
 - 2 tappi doppio isolamento
 - 1 etichetta quadro
 - 1 etichetta moduli
 - 1 etichetta indicazione rottura vetro
 - 1 serratura
 - 2 chiavi per serratura



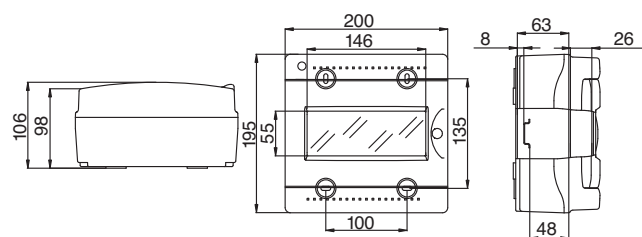
IP65 CE 08 R Codice 05765
IP65 CE 08 GRI Codice 05764

- 8 moduli
 R = Colore rosso RAL 3000
 GRI = Colore grigio RAL 7035
 Potenza dissipabile 18W
 Confezionamento 5 (5x1)p
Dotazione standard:
 - 1 coprimoduli (4 moduli)
 - 4 tappi doppio isolamento
 - 1 etichetta quadro
 - 1 etichetta moduli
 - 1 etichetta indicazione rottura vetro
 - 1 serratura
 - 2 chiavi per serratura



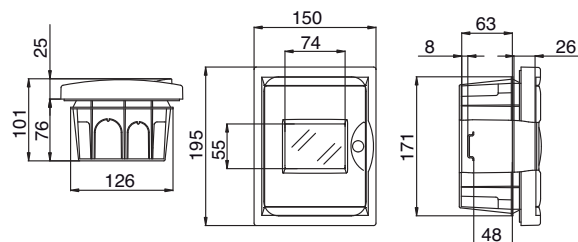
IP65 CE 08 PDF R Codice 05766

- 8 moduli
 Colore rosso RAL 3000
 Potenza dissipabile 18W
 Confezionamento 5 (5x1)p
Dotazione standard:
 - 4 tappi doppio isolamento
 - 1 etichetta quadro
 - 1 etichetta indicazione rottura vetro
 - 1 serratura
 - 2 chiavi per serratura



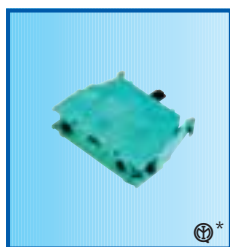
IP55 CE 04 INC R Codice 05768
IP55 CE 04 INC GRI Codice 05767

- 4 moduli
 R = Colore rosso RAL 3000
 GRI = Colore grigio RAL 7035
 Potenza dissipabile 15W
 Confezionamento 5 (5x1)p
Dotazione standard:
 - 1 etichetta quadro
 - 1 etichetta moduli
 - 1 etichetta indicazione rottura vetro
 - 1 serratura
 - 2 chiavi per serratura



ACCESSORI PER CENTRALINI DI EMERGENZA

CENTRALINI E CASSETTE



CONTATTO NA 16A 690V Codice 05769

Contatto per centralino
IP55 CE PULS R
Colore verde
Categoria di utilizzo 220V DC13:0,25A
400V AC15: 4,5A
Confezionamento 10 p



VETRO 08 MOD Codice 05773

Vetro di ricambio per centralino
IP65 CE 08 R
IP65 CE 08 GRI
IP65 CE 08 PDF R
Confezionamento 5 p



CONTATTO NC 16A 690V Codice 05770

Contatto per centralino
IP55 CE PULS R
Colore rosso
Categoria di utilizzo 220V DC13:0,25A
400V AC15: 4,5A
Confezionamento 10 p



MFV Codice 05774

Martello frangivetro
Confezionamento 5 p



VETRO PULS Codice 05771

Vetro di ricambio per centralino
IP55 CE PULS R
Confezionamento 5 p



SEC Codice 05160

Staffe esterne per centralini
(escluso IP55 CE PULS R e
IP55 CE 04 INC)
Confezionamento 120 (10x12)p



VETRO 04 MOD Codice 05772

Vetro di ricambio per centralino
IP65 CE 04 R
IP65 CE 04 GRI
IP65 CE 04 D22 R
IP55 CE 04 INC R
IP55 CE 04 INC GRI
Confezionamento 5 p

*Secondo norma IEC EN 60947-5-1

CASSETTE DI DERIVAZIONE STAGNE DA PARETE



PICO

CENTRALINI E CASSETTE

IP44 con passacavi

IP55 con passacavi - chiusura viti metalliche

IP56 con fianchi lisci - chiusura viti metalliche

IP55 con passacavi - chiusura 1/4 di giro

IP56 con fianchi lisci - chiusura 1/4 di giro

- Glow wire 650° (Variante Glow wire - consultare pagg. 53 e 56)
- Elevata robustezza
- Massimo livello estetico



IP44

EN 60670-22
CEI 23-48




IP55/IP56 chiusura con viti metalliche

EN 60670-22
CEI 23-48

Conformità

IP55/IP56 chiusura 1/4 di giro

EN 60670-22
CEI 23-48

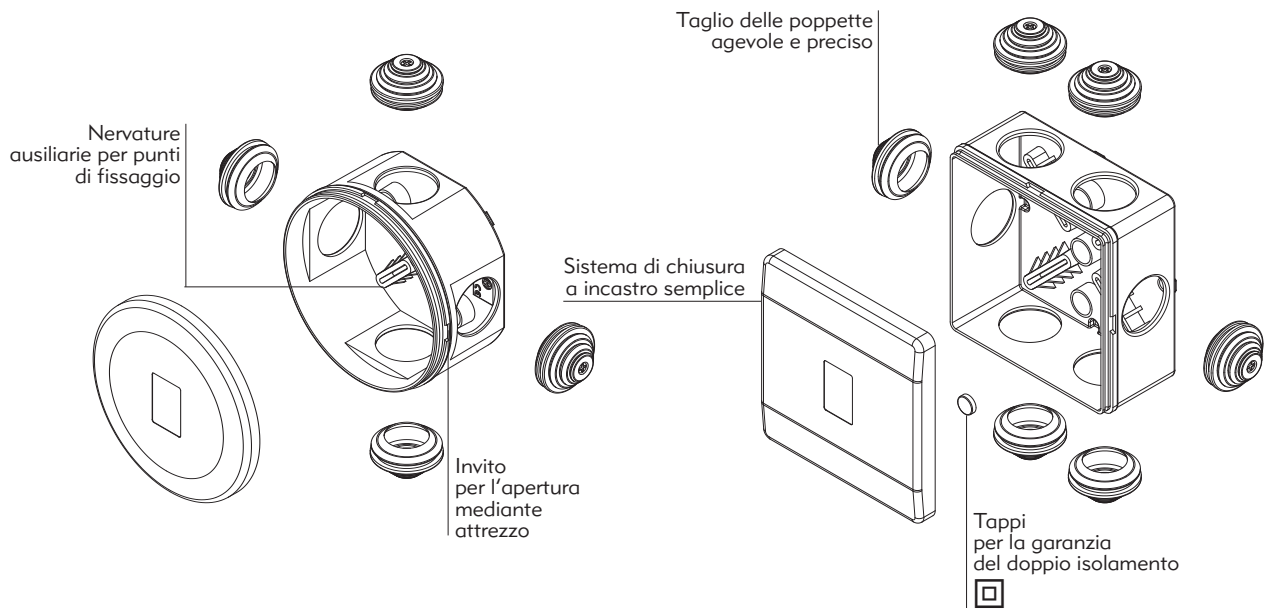
Il simbolo  riportato sui prodotti indica che essi sono costruiti in modo tale da realizzare la protezione contro i contatti indiretti mediante l'isolamento completo (CEI 17-13/1 - EN 60439-1). A questo fine essi devono essere correttamente installati secondo le istruzioni che accompagnano il prodotto ed utilizzando gli appositi accessori (tappi copriviti, staffe di fissaggio).

Informazioni tecniche specifiche

60-70

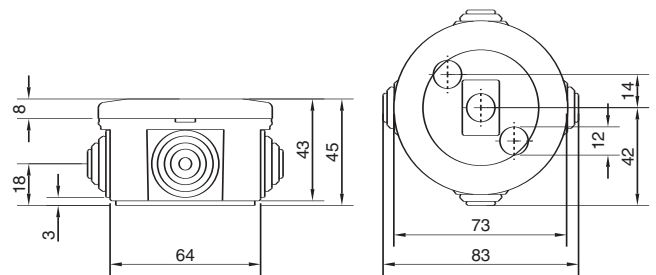
CASSETTE DI DERIVAZIONE STAGNE DA PARETE IP44

CENTRALINI E CASSETTE



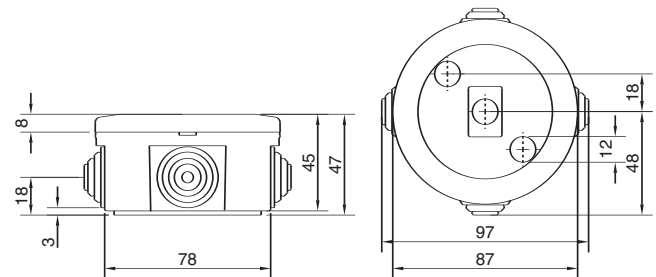
IP44 01 GRI Codice 04461

Dimensioni: Ø 65x35 mm
 Colore grigio RAL 7035
 Chiusura del coperchio a scatto
 Confezionamento 190 (38x5)p



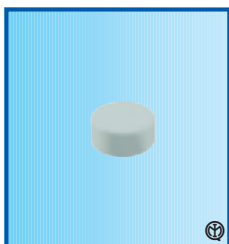
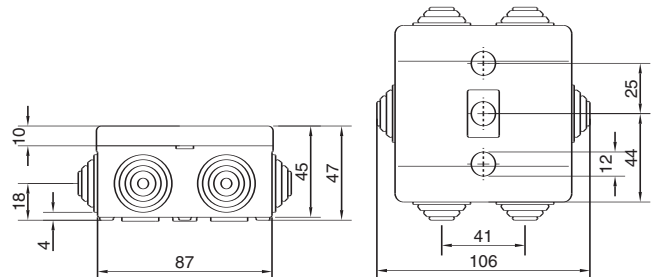
IP44 02 GRI Codice 04462

Dimensioni: Ø 80x40 mm
 Colore grigio RAL 7035
 Chiusura del coperchio a scatto
 Confezionamento 140 (28x5)p



IP44 03 GRI Codice 04463

Dimensioni: 80x80x40 mm
 Colore grigio RAL 7035
 Chiusura del coperchio a scatto
 Confezionamento 100 (20x5)p



TDI 12 Codice 05150

Tappi doppio isolamento
 Confezionamento 120 (10x12)p

CASSETTE DI DERIVAZIONE

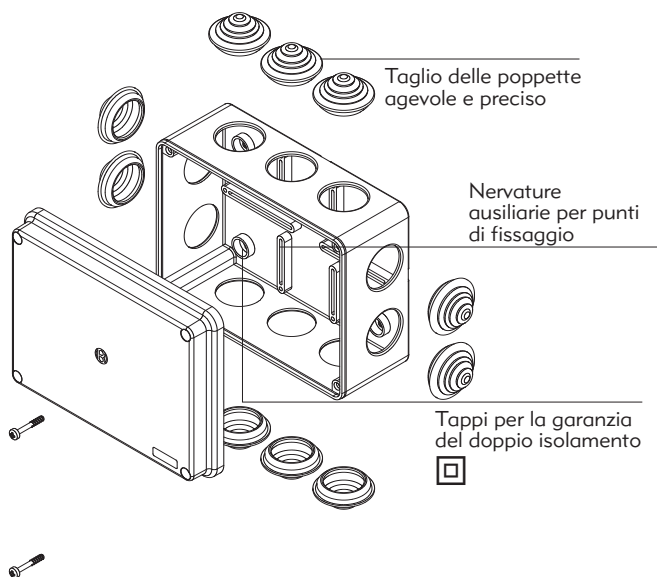
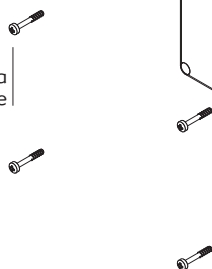
STAGNE DA PARETE IP55 - CHIUSURA VITI METALLICHE

VARIANTE GLOW WIRE

Diponibili a commessa anche nella versione con Glow wire 960°.

Per informazioni tecniche e commerciali rivolgersi all'agenzia di zona (elenco completo in terza di copertina) oppure all'indirizzo contenitori@bocchiotti.it al Numero Verde **800-281525**

Sistema di chiusura con viti metalliche

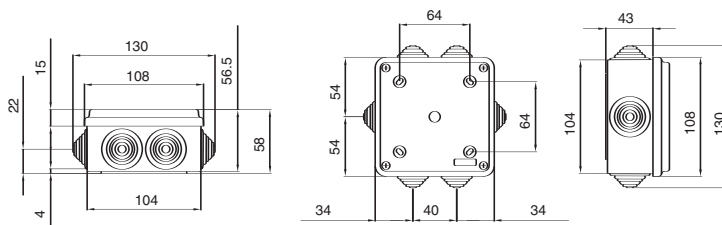


CENTRALINI E CASSETTE



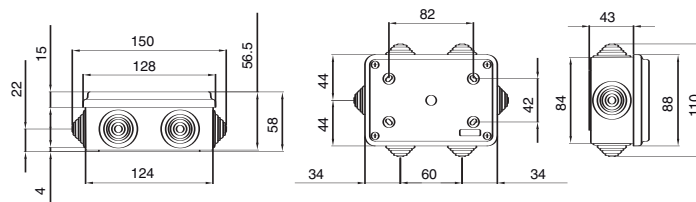
IP55 01 VM Codice 04831

Dimensioni: 100x100x50 mm
 Colore grigio RAL 7035
 Sistema di chiusura con viti metalliche
 Coppia di serraggio per vite 3,5x22 mm = 0,80 Nm
 Confezionamento 54 (54x1)p



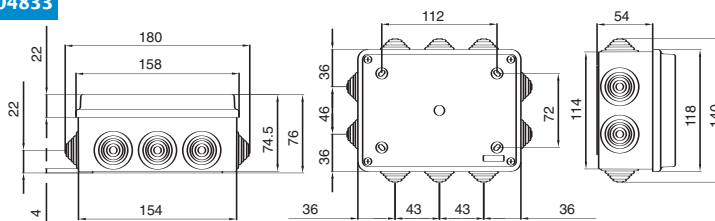
IP55 02 VM Codice 04832

Dimensioni: 120x80x50 mm
 Colore grigio RAL 7035
 Sistema di chiusura con viti metalliche
 Coppia di serraggio per vite 3,5x22 mm = 0,80 Nm
 Confezionamento 52 (52x1)p



IP55 03 VM Codice 04833

Dimensioni: 150x110x70 mm
 Colore grigio RAL 7035
 Sistema di chiusura con viti metalliche
 Coppia di serraggio per vite 3,5x22 mm = 0,80 Nm
 Confezionamento 48 (48x1)p



CASSETTE DI DERIVAZIONE

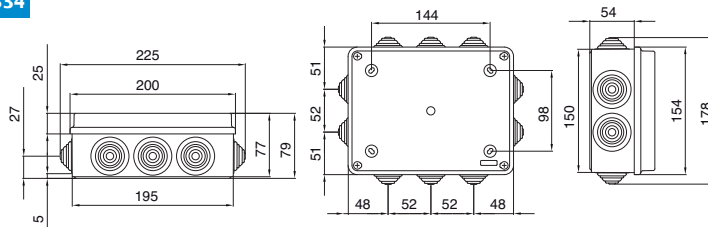
STAGNE DA PARETE IP55 - CHIUSURA VITI METALLICHE

CENTRALINE E CASSETTE



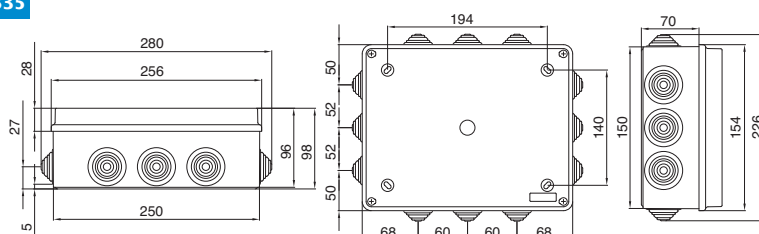
IP55 04 VM Codice 04834

Dimensioni: 190x140x70 mm
 Colore grigio RAL 7035
 Sistema di chiusura con viti metalliche
 Sistema di cerniere per coperchio
 Sistema per piombatura del coperchio
 Coppia di serraggio per vite
 4,0x25 mm = 1,20 Nm
 Confezionamento 30 (30x1)p



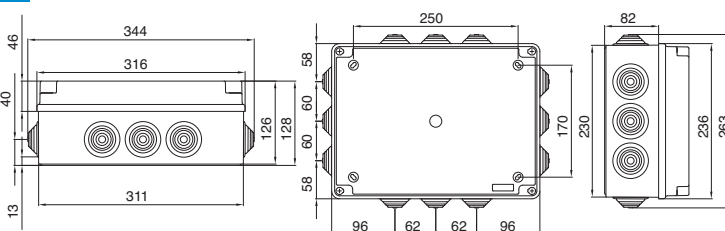
IP55 05 VM Codice 04835

Dimensioni: 240x190x90 mm
 Colore grigio RAL 7035
 Sistema di chiusura con viti metalliche
 Sistema di cerniere per coperchio
 Sistema per piombatura del coperchio
 Coppia di serraggio per vite
 4,0x25 mm = 1,20 Nm
 Confezionamento 15 (15x1)p



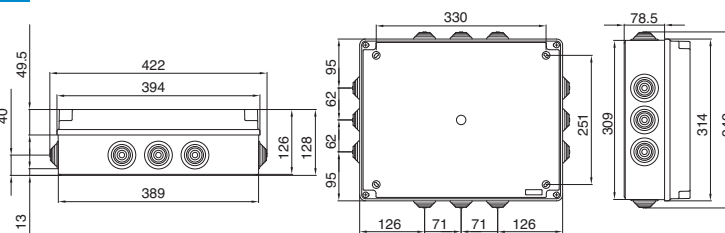
IP55 06 VM Codice 04836

Dimensioni: 300x220x120 mm
 Colore grigio RAL 7035
 Sistema di chiusura con viti metalliche
 Sistema di cerniere per coperchio
 Sistema per piombatura del coperchio
 Coppia di serraggio per vite
 5,0x35 mm = 2,00 Nm
 Confezionamento 6 (6x1)p



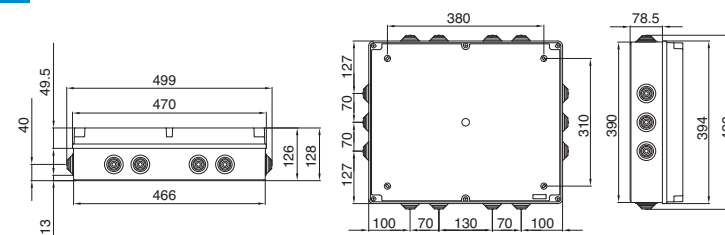
IP55 07 VM Codice 04837

Dimensioni: 380x300x120 mm
 Colore grigio RAL 7035
 Sistema di chiusura con viti metalliche
 Sistema di cerniere per coperchio
 Sistema per piombatura del coperchio
 Coppia di serraggio per vite
 5,0x35 mm = 2,00 Nm
 Confezionamento 4 (4x1)p



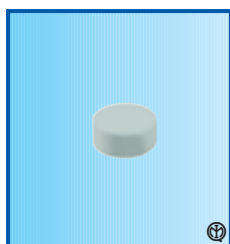
IP55 08 VM Codice 04838

Dimensioni: 460x380x120 mm
 Colore grigio RAL 7035
 Sistema di chiusura con viti metalliche
 Sistema di cerniere per coperchio
 Sistema per piombatura del coperchio
 Coppia di serraggio per vite
 5,0x35 mm = 2,00 Nm
 Confezionamento 3 (3x1)p



ACCESSORI PER CASSETTE IP55

CHIUSURA VITI METALLICHE



TDI 16 Codice 04859

Tappi doppio isolamento
per cassette 01, 02 e 03
Confezionamento 120 (10x12)p



PFP 04 Codice 04862

Piastra fondo per cassetta 04
Confezionamento 10 (10x1)p

PFP 05 Codice 04863

Piastra fondo per cassetta 05
Confezionamento 10 (10x1)p

PFP 06 Codice 04864

Piastra fondo per cassetta 06
Confezionamento 10 (10x1)p

PFP 07 Codice 04865

Piastra fondo per cassetta 07
Confezionamento 10 (10x1)p

PFP 08 Codice 04866

Piastra fondo per cassetta 08
Confezionamento 5 (5x1)p



TDI 20 Codice 04860

Tappi doppio isolamento
per cassette 04, 05, 06, 07 e 08
Confezionamento 120 (10x12)p



STF Codice 04861

Staffe esterne
Confezionamento 120 (10x12)p



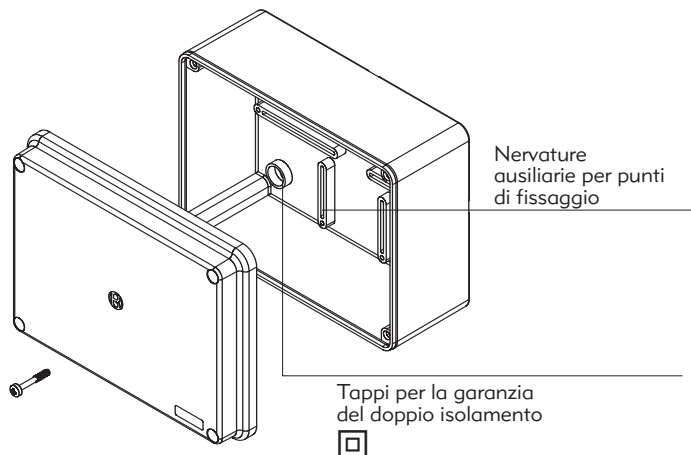
CASSETTE DI DERIVAZIONE

STAGNE DA PARETE IP56 - CHIUSURA VITI METALLICHE

VARIANTE GLOW WIRE

Diponibili a commessa anche nella versione con Glow wire 960°.

Per informazioni tecniche e commerciali rivolgersi all'agenzia di zona (elenco completo in terza di copertina) oppure all'indirizzo contenitori@bocchiotti.it al Numero Verde **800-281525**

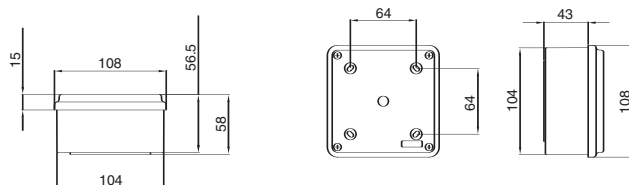


Per il mantenimento del grado di protezione è necessario utilizzare connessioni con lo stesso grado di protezione minimo IP56.



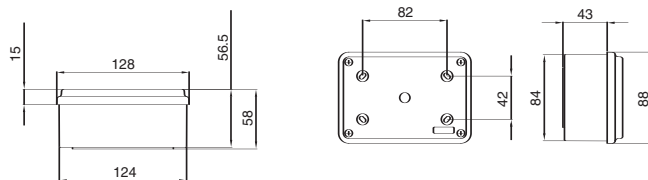
IP56 01 VM Codice 04841

Dimensioni: 100x100x50 mm
 Colore grigio RAL 7035
 Sistema di chiusura con viti metalliche
 Coppia di serraggio per vite 3,5x22 mm = 0,80 Nm
 Confezionamento 60 (60x1)p



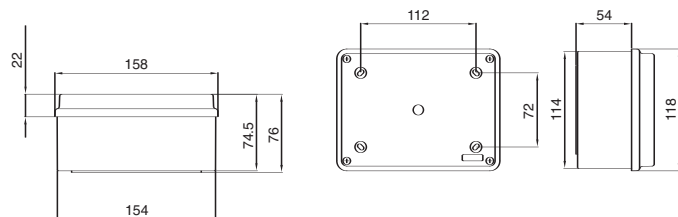
IP56 02 VM Codice 04842

Dimensioni: 120x80x50 mm
 Colore grigio RAL 7035
 Sistema di chiusura con viti metalliche
 Coppia di serraggio per vite 3,5x22 mm = 0,80 Nm
 Confezionamento 72 (72x1)p



IP56 03 VM Codice 04843

Dimensioni: 150x110x70 mm
 Colore grigio RAL 7035
 Sistema di chiusura con viti metalliche
 Coppia di serraggio per vite 3,5x22 mm = 0,80 Nm
 Confezionamento 30 (30x1)p



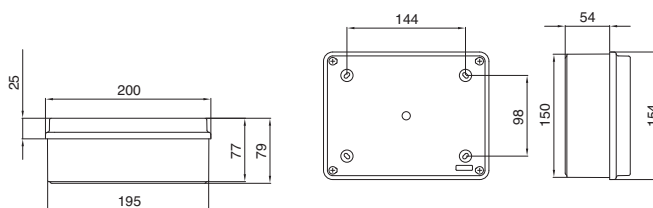
CASSETTE DI DERIVAZIONE

STAGNE DA PARETE IP56 - CHIUSURA VITI METALLICHE



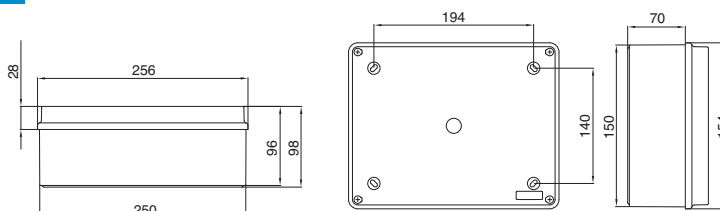
IP56 04 VM Codice 04844

Dimensioni: 190x140x70 mm
 Colore grigio RAL 7035
 Sistema di chiusura con viti metalliche
 Sistema di cerniere per coperchio
 Sistema per piombatura del coperchio
 Coppia di serraggio per vite
 4,0x25 mm = 1,20 Nm
 Confezionamento 20 (20x1)p



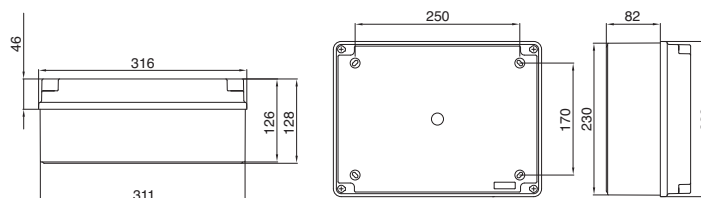
IP56 05 VM Codice 04845

Dimensioni: 240x190x90 mm
 Colore grigio RAL 7035
 Sistema di chiusura con viti metalliche
 Sistema di cerniere per coperchio
 Sistema per piombatura del coperchio
 Coppia di serraggio per vite
 4,0x25 mm = 1,20 Nm
 Confezionamento 10 (10x1)p



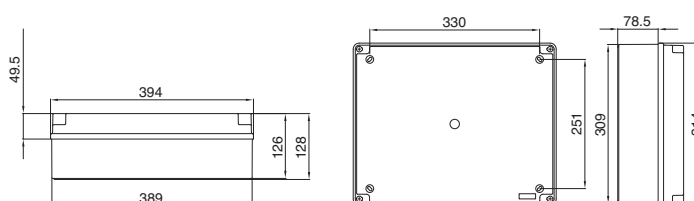
IP56 06 VM Codice 04846

Dimensioni: 300x220x120 mm
 Colore grigio RAL 7035
 Sistema di chiusura con viti metalliche
 Sistema di cerniere per coperchio
 Sistema per piombatura del coperchio
 Coppia di serraggio per vite
 5,0x35 mm = 2,00 Nm
 Confezionamento 5 (5x1)p



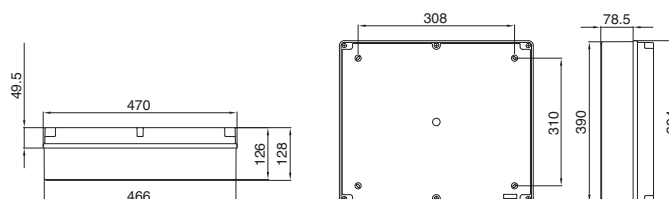
IP56 07 VM Codice 04847

Dimensioni: 380x300x120 mm
 Colore grigio RAL 7035
 Sistema di chiusura con viti metalliche
 Sistema di cerniere per coperchio
 Sistema per piombatura del coperchio
 Coppia di serraggio per vite
 5,0x35 mm = 2,00 Nm
 Confezionamento 4 (4x1)p



IP56 08 VM Codice 04848

Dimensioni: 460x380x120 mm
 Colore grigio RAL 7035
 Sistema di chiusura con viti metalliche
 Sistema di cerniere per coperchio
 Sistema per piombatura del coperchio
 Coppia di serraggio per vite
 5,0x35 mm = 2,00 Nm
 Confezionamento 3 (3x1)p



CASSETTE DI DERIVAZIONE

STAGNE DA PARETE IP56 - CHIUSURA VITI METALLICHE

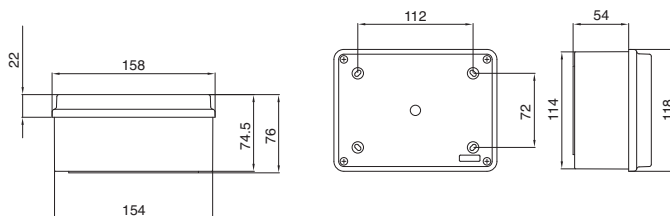
COPERCHIO TRASPARENTE

CENTRALINI E CASSETTE



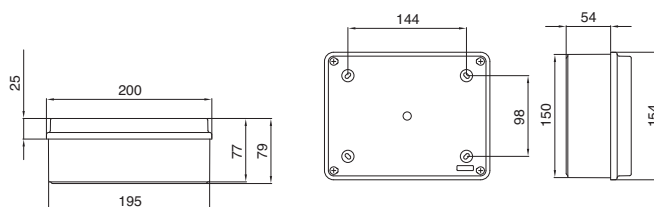
IP56 03 TRASP VM Codice 04853

Dimensioni: 150x110x70 mm
 Colore grigio RAL 7035
 Sistema di chiusura con viti metalliche
 Coppia di serraggio per vite
 3,5x22 mm = 0,80 Nm
 Confezionamento 30 (30x1)p



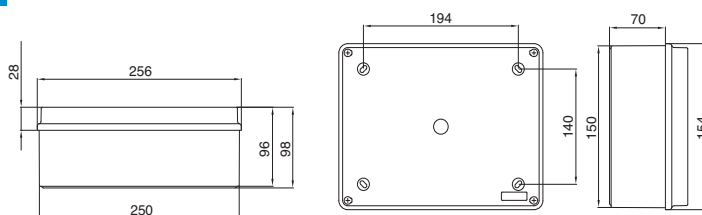
IP56 04 TRASP VM Codice 04854

Dimensioni: 190x140x70 mm
 Colore grigio RAL 7035
 Sistema di chiusura con viti metalliche
 Sistema di cerniere per coperchio
 Sistema per piombatura del coperchio
 Coppia di serraggio per vite
 4,0x25 mm = 1,20 Nm
 Confezionamento 20 (20x1)p



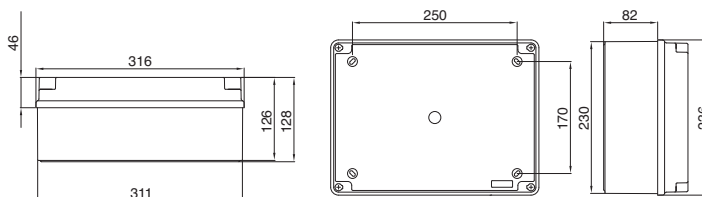
IP56 05 TRASP VM Codice 04855

Dimensioni: 240x190x90 mm
 Colore grigio RAL 7035
 Sistema di chiusura con viti metalliche
 Sistema di cerniere per coperchio
 Sistema per piombatura del coperchio
 Coppia di serraggio per vite
 4,0x25 mm = 1,20 Nm
 Confezionamento 10 (10x1)p



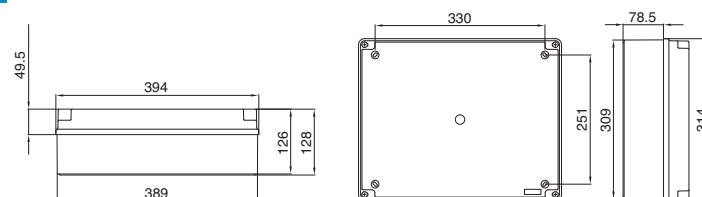
IP56 06 TRASP VM Codice 04856

Dimensioni: 300x220x120 mm
 Colore grigio RAL 7035
 Sistema di chiusura con viti metalliche
 Sistema di cerniere per coperchio
 Sistema per piombatura del coperchio
 Coppia di serraggio per vite
 5,0x35 mm = 2,00 Nm
 Confezionamento 5 (5x1)p



IP56 07 TRASP VM Codice 04857

Dimensioni: 380x300x120 mm
 Colore grigio RAL 7035
 Sistema di chiusura con viti metalliche
 Sistema di cerniere per coperchio
 Sistema per piombatura del coperchio
 Coppia di serraggio per vite
 5,0x35 mm = 2,00 Nm
 Confezionamento 4 (4x1)p



CASSETTE DI DERIVAZIONE

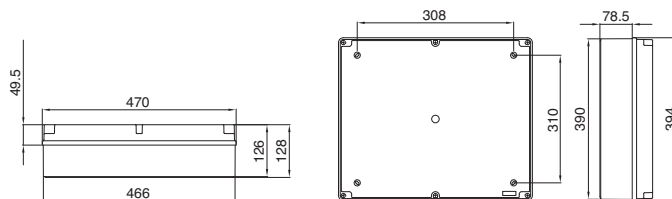
STAGNE DA PARETE IP56 - CHIUSURA VITI METALLICHE

COPERCHIO TRASPARENTE



IP56 08 TRASP VM Codice 04858

Dimensioni: 460x380x120 mm
 Colore grigio RAL 7035
 Sistema di chiusura con viti metalliche
 Sistema di cerniere per coperchio
 Sistema per piombatura del coperchio
 Coppia di serraggio per vite
 5,0x35 mm = 2,00 Nm
 Confezionamento 3 (3x1)p

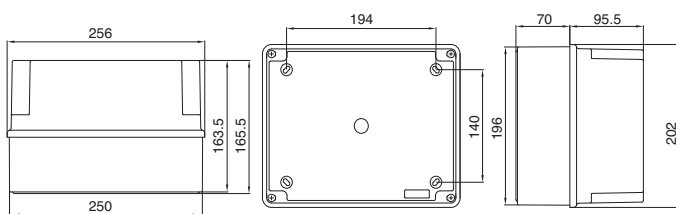


COPERCHIO ALTO



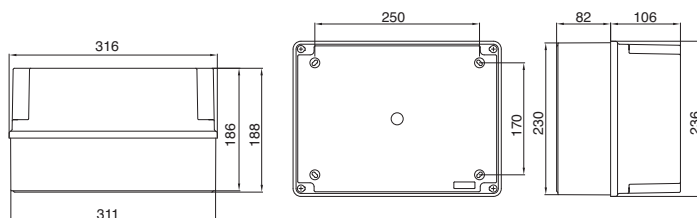
IP56 05 CA VM Codice 04849

Dimensioni: 240x190x160 mm
 Colore grigio RAL 7035
 Sistema di chiusura con viti metalliche
 Sistema di cerniere per coperchio
 Sistema per piombatura del coperchio
 Coppia di serraggio per vite
 4,0x25 mm = 1,20 Nm
 Confezionamento 4 (4x1)p



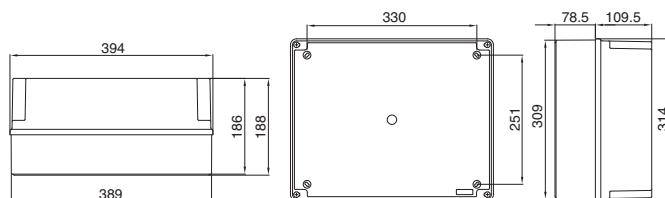
IP56 06 CA VM Codice 04850

Dimensioni: 300x220x180 mm
 Colore grigio RAL 7035
 Sistema di chiusura con viti metalliche
 Sistema di cerniere per coperchio
 Sistema per piombatura del coperchio
 Coppia di serraggio per vite
 5,0x35 mm = 2,00 Nm
 Confezionamento 5 (5x1)p



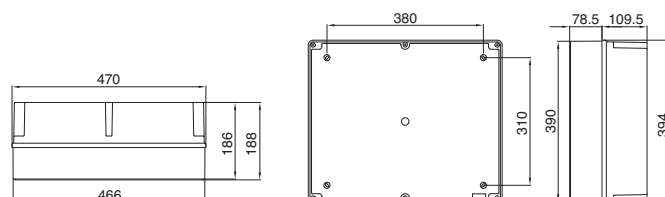
IP56 07 CA VM Codice 04851

Dimensioni: 380x300x180 mm
 Colore grigio RAL 7035
 Sistema di chiusura con viti metalliche
 Sistema di cerniere per coperchio
 Sistema per piombatura del coperchio
 Coppia di serraggio per vite
 5,0x35 mm = 2,00 Nm
 Confezionamento 3 (3x1)p



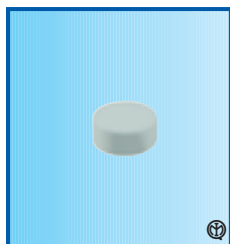
IP56 08 CA VM Codice 04852

Dimensioni: 460x380x180 mm
 Colore grigio RAL 7035
 Sistema di chiusura con viti metalliche
 Sistema di cerniere per coperchio
 Sistema per piombatura del coperchio
 Coppia di serraggio per vite
 5,0x35 mm = 2,00 Nm
 Confezionamento 2 (2x1)p



ACCESSORI PER CASSETTE IP56

CHIUSURA VITI METALLICHE



TDI 16 Codice 04859

Tappi doppio isolamento per cassette 01, 02 e 03
Confezionamento 120 (10x12)p



TDI 20 Codice 04860

Tappi doppio isolamento per cassette 04, 05, 06, 07 e 08
Confezionamento 120 (10x12)p



STF Codice 04861

Staffe esterne
Confezionamento 120 (10x12)p



PFP 04 Codice 04862

Piastra fondo per cassetta 04
Confezionamento 10 (10x1)p

PFP 05 Codice 04863

Piastra fondo per cassetta 05
Confezionamento 10 (10x1)p

PFP 06 Codice 04864

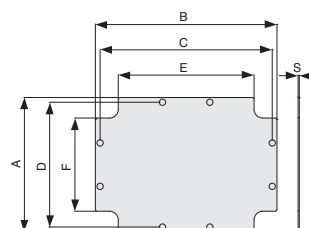
Piastra fondo per cassetta 06
Confezionamento 10 (10x1)p

PFP 07 Codice 04865

Piastra fondo per cassetta 07
Confezionamento 10 (10x1)p

PFP 08 Codice 04866

Piastra fondo per cassetta 08
Confezionamento 5 (5x1)p



DENOMINAZIONE	QUOTE						
	A	B	C	D	E	F	S
PFP 04	130	170	157	118	122	76	1.5
PFP 05	170	230	218	158	172	118	1.5
PFP 06	207	287	275	195	227	147	1.5
PFP 07	283	363	345	263	309	229	2
PFP 08	360	438	420	344	358	288	2

Compatibilità cassette IP44 e IP55 chiusura vite metallica / tubo rigido

DIMENSIONI CASSETTE	DIAMETRO TUBO RIGIDO mm.	DIAMETRO TUBO RIGIDO mm.				
		n' fori	Ø 16	Ø 20	Ø 25	Ø 32
Ø 65x35	4	•	•			
Ø 80x40	4	•	•			
80x80x40	6	•	•			
100x100x50	6	•	•	•		
120x80x50	6	•	•	•		
150x110x70	10	•	•	•		
190x140x70	10	•	•	•	•	
240x190x90	12	•	•	•	•	
300x220x120	12	•	•	•	•	•
380x300x120	12	•	•	•	•	•
460x380x120	14	•	•	•	•	•

CASSETTE DI DERIVAZIONE CHIUSURA VITI METALLICHE

Sistema di cerniere per coperchio



È possibile incernierare il coperchio al fondo delle cassette utilizzando la cerniera e la clip di fissaggio data in dotazione nelle cassette dalla dimensione 190x140 in poi sia nella versione IP55 che IP56.



Sistema di piombatura

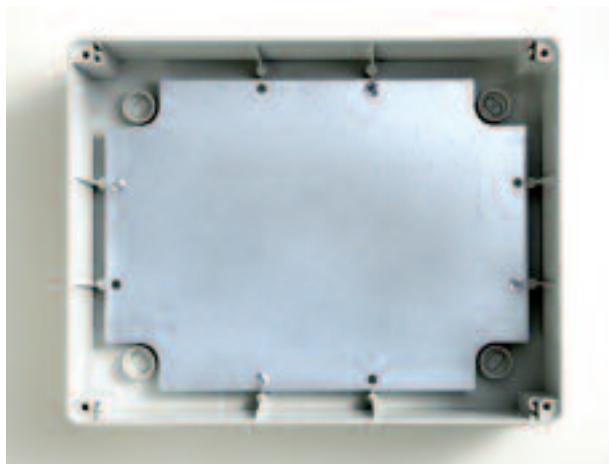


Dalla dimensione 190x140, sia nella versione IP55 che IP56, è possibile piombare il coperchio inserendo prima della vite il tappo con chiusura in dotazione. È possibile l'inserimento in tutte le sedi delle viti.

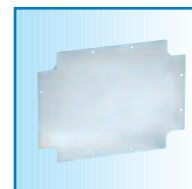


CASSETTE DI DERIVAZIONE CHIUSURA VITI METALLICHE

Piastra di fondo



Le cassette Pico con viti metalliche sono attrezzabili con piastre di fondo che sfruttano tutta la sezione utile lasciando il massimo dello spazio a disposizione per il fissaggio di apparecchi e morsettiere.



Sistema di guide di fondo



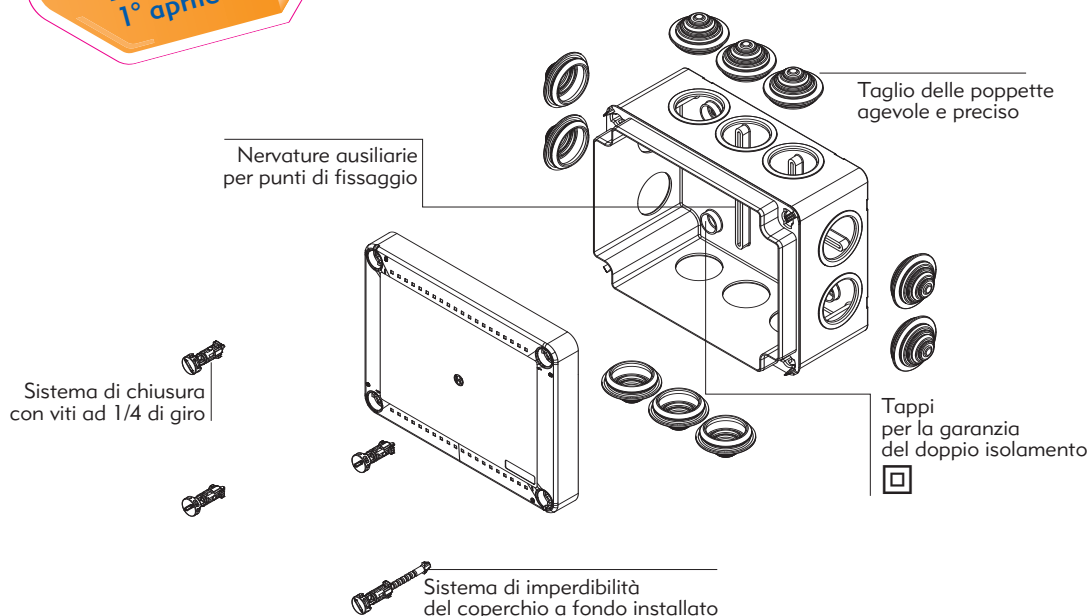
La struttura di guide presenti sul fondo della cassetta fornisce la massima libertà per il fissaggio diretto di piastre, morsettiere e quant'altro se necessario.



CASSETTE DI DERIVAZIONE

STAGNE DA PARETE IP55 - CHIUSURA 1/4 DI GIRO

new
Disponibili dal
1° aprile 2009

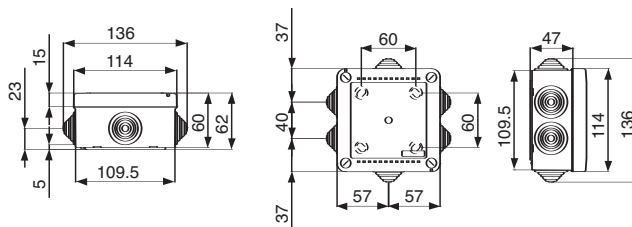


CENTRALINI E CASSETTE



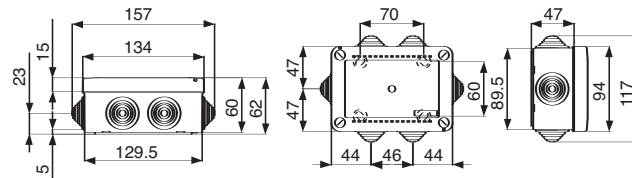
IP55 01 GRI Codice 05504

Dimensioni: 100x100x50 mm
Colore grigio RAL 7035
Sistema di chiusura con viti a 1/4 di giro
Sistema di impermeabilità del coperchio
Confezionamento 54 (54x1)p



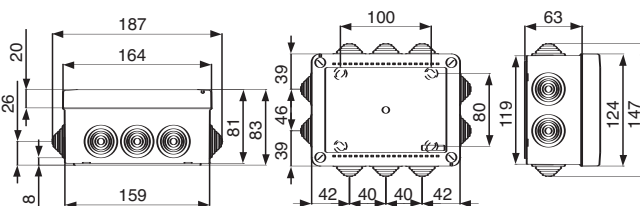
IP55 02 GRI Codice 05505

Dimensioni: 120x80x50 mm
Colore grigio RAL 7035
Sistema di chiusura con viti a 1/4 di giro
Sistema di impermeabilità del coperchio
Confezionamento 50 (50x1)p



IP55 03 GRI Codice 05506

Dimensioni: 150x110x70 mm
Colore grigio RAL 7035
Sistema di chiusura con viti a 1/4 di giro
Sistema di impermeabilità del coperchio
Confezionamento 46 (46x1)p



CASSETTE DI DERIVAZIONE

STAGNE DA PARETE IP55 - CHIUSURA 1/4 DI GIRO

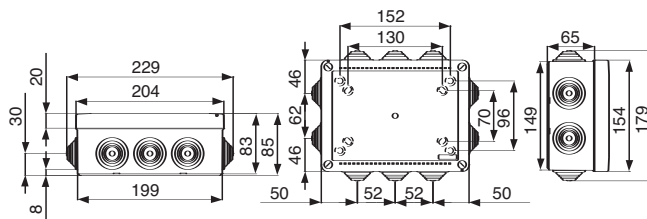


CENTRALINI E CASSETTE



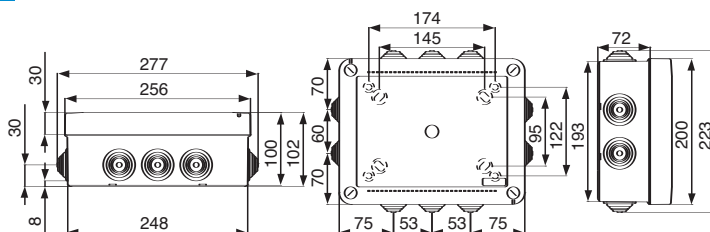
IP55 04 GRI Codice 05507

Dimensioni: 190x140x70 mm
 Colore grigio RAL 7035
 Sistema di chiusura con viti a 1/4 di giro
 Sistema di impermeabilità del coperchio
 Confezionamento 29 (29x1)p



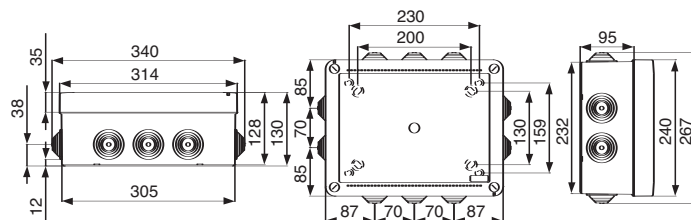
IP55 05 GRI Codice 05508

Dimensioni: 240x190x90 mm
 Colore grigio RAL 7035
 Sistema di chiusura con viti a 1/4 di giro
 Sistema di impermeabilità del coperchio
 Confezionamento 15 (15x1)p



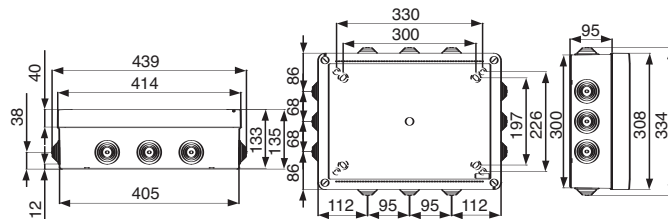
IP55 06 GRI Codice 05509

Dimensioni: 300x220x120 mm
 Colore grigio RAL 7035
 Sistema di chiusura con viti a 1/4 di giro
 Sistema di impermeabilità del coperchio
 Confezionamento 5 (5x1)p



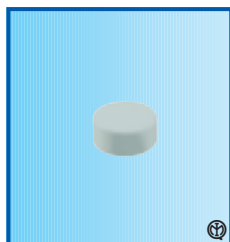
IP55 07 GRI Codice 05510

Dimensioni: 380x300x120 mm
 Colore grigio RAL 7035
 Sistema di chiusura con viti a 1/4 di giro
 Sistema di impermeabilità del coperchio
 Confezionamento 4 (4x1)p



ACCESSORI PER CASSETTE IP55

CHIUSURA 1/4 DI GIRO



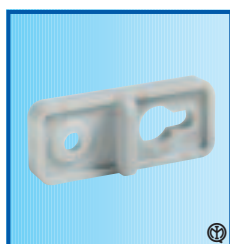
TDI 16 Codice 04859

Tappi doppio isolamento
per cassette 01, 02 e 03
Confezionamento 120 (10x12)p



TDI 20 Codice 04860

Tappi doppio isolamento
per cassette 04, 05, 06, 07 e 08
Confezionamento 120 (10x12)p



STF Codice 04861

Staffe esterne
Confezionamento 120 (10x12)p



PF 04 Codice 05151

Piastra fondo per cassetta 04
Confezionamento 10 p

PF 05 Codice 05152

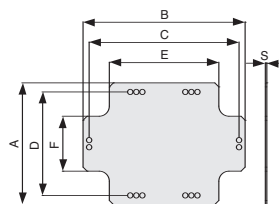
Piastra fondo per cassetta 05
Confezionamento 10 p

PF 06 Codice 05153

Piastra fondo per cassetta 06
Confezionamento 10 p

PF 07 Codice 05154

Piastra fondo per cassetta 07
Confezionamento 10 p



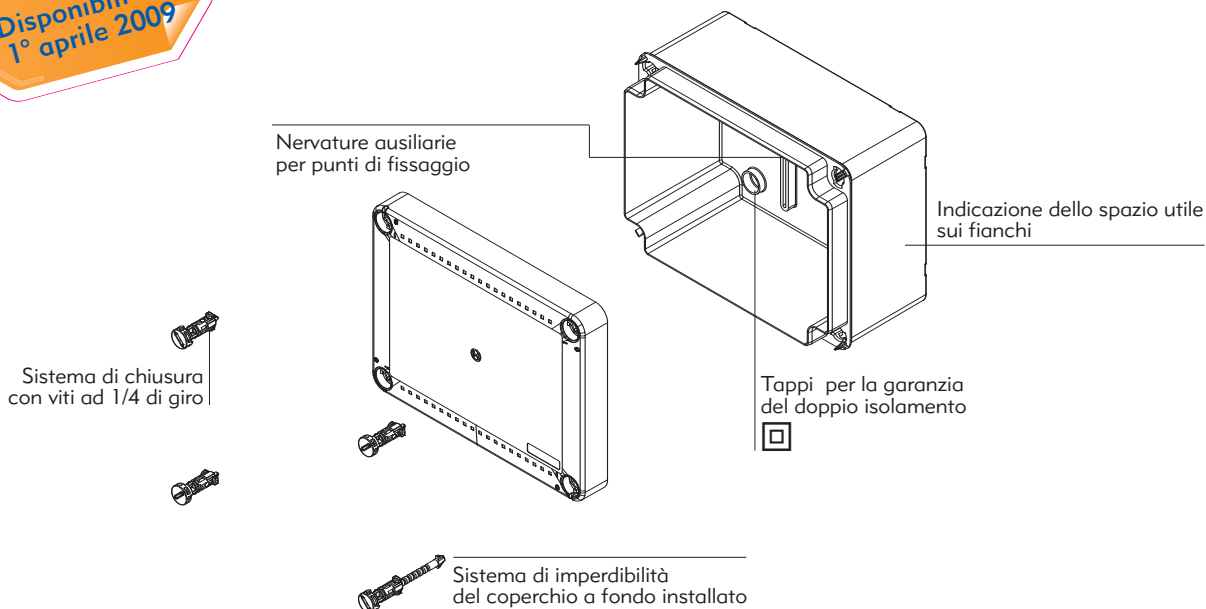
DENOMINAZIONE	QUOTE						
	A	B	C	D	E	F	S
PF 04	120	160	148	102	108	54	1.5
PF 05	164	206	186	144	116	64	1.5
PF 06	198	270	250	178	172	100	1.5
PF 07	255	341	321	235	255	155	1.5

CASSETTE DI DERIVAZIONE

STAGNE DA PARETE IP56 - CHIUSURA 1/4 DI GIRO

new
Disponibili dal
1° aprile 2009

CENTRALINI E CASSETTE

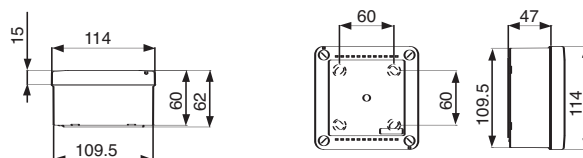


Per il mantenimento del grado di protezione è necessario utilizzare connessioni con lo stesso grado di protezione minimo IP56.



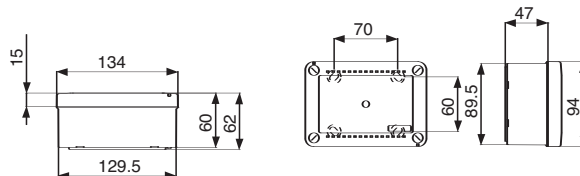
IP56 01 GRI Codice 05604

Dimensioni: 100x100x50 mm
Colore grigio RAL 7035
Sistema di chiusura con viti a 1/4 di giro
Sistema di impermeabilità del coperchio
Confezionamento 60 (60x1)p



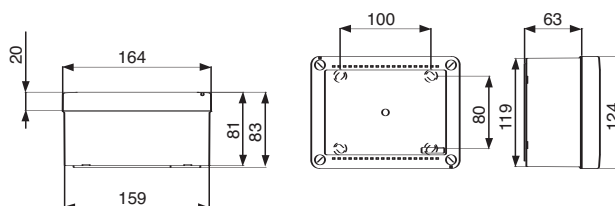
IP56 02 GRI Codice 05605

Dimensioni: 120x80x50 mm
Colore grigio RAL 7035
Sistema di chiusura con viti a 1/4 di giro
Sistema di impermeabilità del coperchio
Confezionamento 64 (64x1)p



IP56 03 GRI Codice 05606

Dimensioni: 150x110x70 mm
Colore grigio RAL 7035
Sistema di chiusura con viti a 1/4 di giro
Sistema di impermeabilità del coperchio
Confezionamento 30 (30x1)p

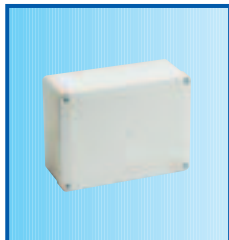




CASSETTE DI DERIVAZIONE

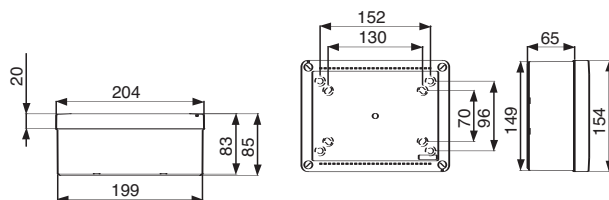
STAGNE DA PARETE IP56 - CHIUSURA 1/4 DI GIRO

CENTRALINI E CASSETTE



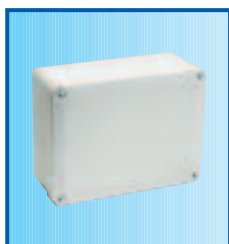
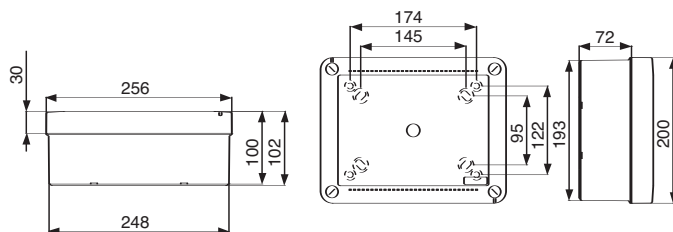
IP56 04 GRI **Codice 05607**

Dimensioni: 190x140x70 mm
 Colore grigio RAL 7035
 Sistema di chiusura con viti a 1/4 di giro
 Sistema di impermeabilità del coperchio
 Confezionamento 20 (20x1)p



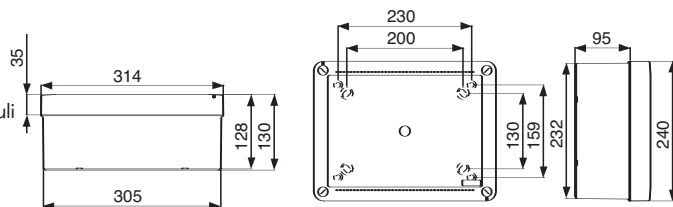
IP56 05 GRI **Codice 05608**

Dimensioni: 240x190x90 mm
 Colore grigio RAL 7035
 Sistema di chiusura con viti a 1/4 di giro
 Sistema di impermeabilità del coperchio
 Confezionamento 10 (10x1)p



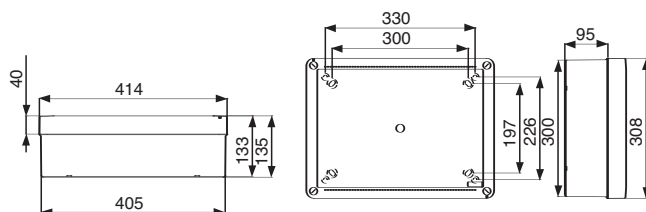
IP56 06 GRI **Codice 05609**

Dimensioni: 300x220x120 mm
 Colore grigio RAL 7035
 Sistema di chiusura con viti a 1/4 di giro
 Sistema di impermeabilità del coperchio
 Perfetto accoppiamento con quadro IP65 24 moduli
 Confezionamento 5 (5x1)p



IP56 07 GRI **Codice 05610**

Dimensioni: 380x300x120 mm
 Colore grigio RAL 7035
 Sistema di chiusura con viti a 1/4 di giro
 Sistema di impermeabilità del coperchio
 Perfetto accoppiamento con quadro IP65 36 moduli
 Confezionamento 4 (4x1)p



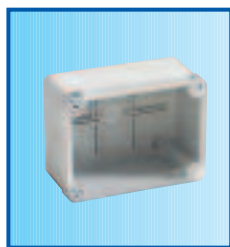
CASSETTE DI DERIVAZIONE

STAGNE DA PARETE IP56 - CHIUSURA 1/4 DI GIRO

new
Disponibili dal
1° aprile 2009

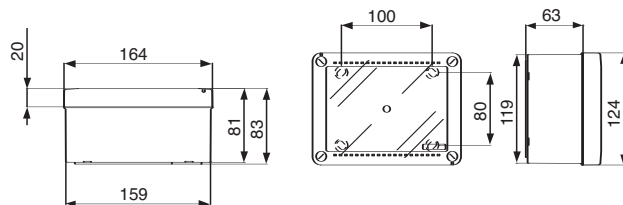
COPERCHIO TRASPARENTE

CENTRALINI E CASSETTE



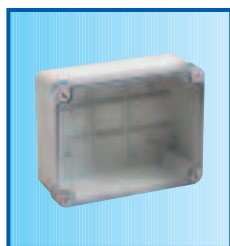
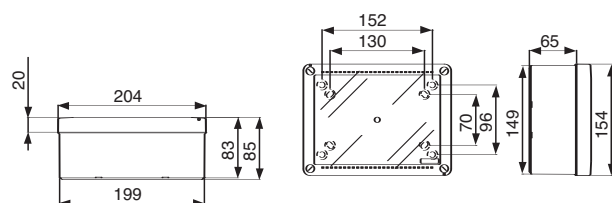
IP56 03 TRASP Codice 05614

Dimensioni: 150x110x70 mm
Colore grigio RAL 7035
Sistema di chiusura con viti a 1/4 di giro
Sistema di impermeabilità del coperchio
Confezionamento 30 (30x1)p



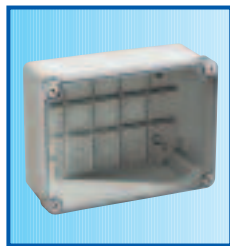
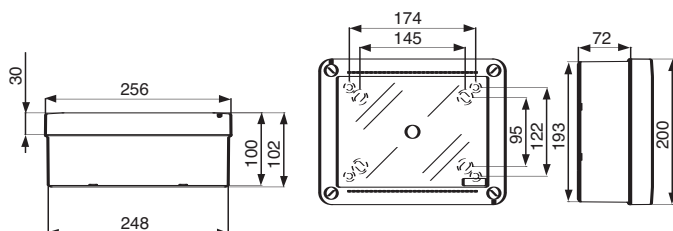
IP56 04 TRASP Codice 05615

Dimensioni: 190x140x70 mm
Colore grigio RAL 7035
Sistema di chiusura con viti a 1/4 di giro
Sistema di impermeabilità del coperchio
Confezionamento 20 (20x1)p



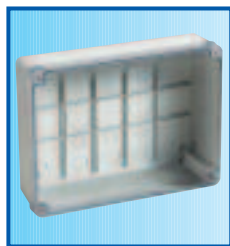
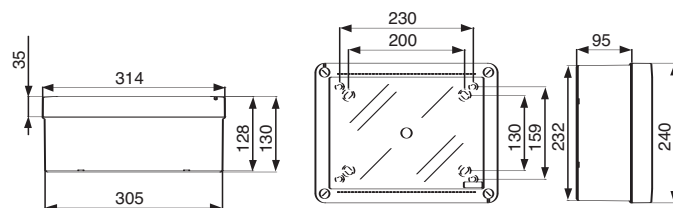
IP56 05 TRASP Codice 05619

Dimensioni: 240x190x90 mm
Colore grigio RAL 7035
Sistema di chiusura con viti a 1/4 di giro
Sistema di impermeabilità del coperchio
Confezionamento 10 (10x1)p



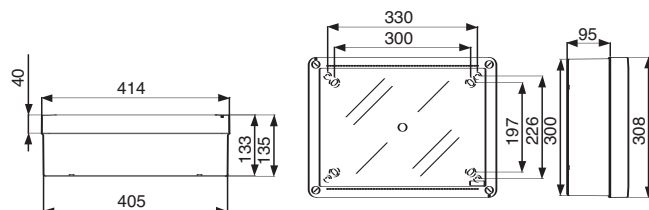
IP56 06 TRASP Codice 05620

Dimensioni: 300x220x120 mm
Colore grigio RAL 7035
Sistema di chiusura con viti a 1/4 di giro
Sistema di impermeabilità del coperchio
Perfetto accoppiamento con quadro IP65 24 moduli
Confezionamento 5 (5x1)p



IP56 07 TRASP Codice 05621

Dimensioni: 380x300x120 mm
Colore grigio RAL 7035
Sistema di chiusura con viti a 1/4 di giro
Sistema di impermeabilità del coperchio
Perfetto accoppiamento con quadro IP65 36 moduli
Confezionamento 4 (4x1)p



new
Disponibili dal
1° aprile 2009

CASSETTE DI DERIVAZIONE

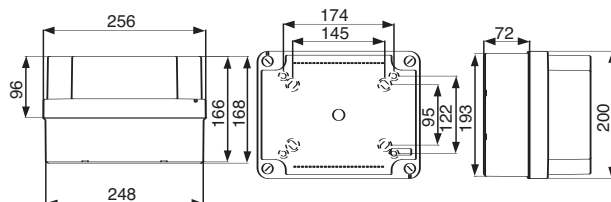
STAGNE DA PARETE IP56 - CHIUSURA 1/4 DI GIRO

COPERCHIO ALTO



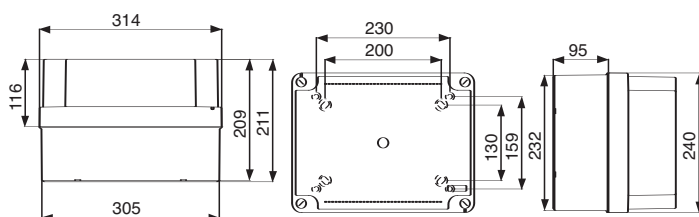
IP56 05 CA GRI Codice 05611

Dimensioni: 240x190x160 mm
Colore grigio RAL 7035
Sistema di chiusura con viti a 1/4 di giro
Sistema di impermeabilità del coperchio
Confezionamento 4 (4x1)p



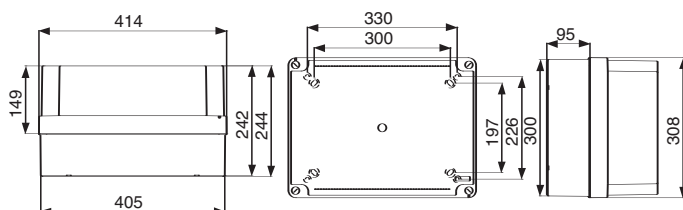
IP56 06 CA GRI Codice 05612

Dimensioni: 300x220x180 mm
Colore grigio RAL 7035
Sistema di chiusura con viti a 1/4 di giro
Sistema di impermeabilità del coperchio
Confezionamento 5 (5x1)p

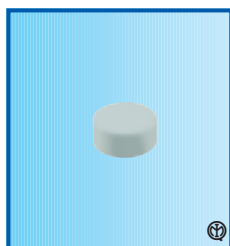


IP56 07 CA GRI Codice 05613

Dimensioni: 380x300x180 mm
Colore grigio RAL 7035
Sistema di chiusura con viti a 1/4 di giro
Sistema di impermeabilità del coperchio
Confezionamento 3 (3x1)p



ACCESSORI



TDI 16 Codice 04859

Tappi doppio isolamento
per cassette 01, 02 e 03
Confezionamento 120 (10x12)p



PF 04 Codice 05151

Piastra fondo per cassetta 04
Confezionamento 10 p

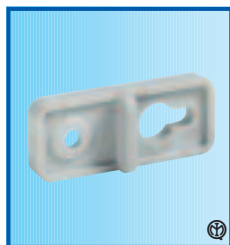


TDI 20 Codice 04860

Tappi doppio isolamento
per cassette 04, 05, 06, 07 e 08
Confezionamento 120 (10x12)p

PF 05 Codice 05152

Piastra fondo per cassetta 05
Confezionamento 10 p



STF Codice 04861

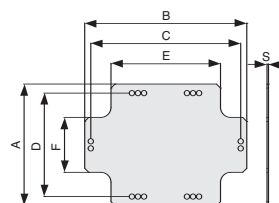
Staffe esterne
Confezionamento 120 (10x12)p

PF 06 Codice 05153

Piastra fondo per cassetta 06
Confezionamento 10 p

PF 07 Codice 05154

Piastra fondo per cassetta 07
Confezionamento 10 p



DENOMINAZIONE	QUOTE						
	A	B	C	D	E	F	S
PF 04	120	160	148	102	108	54	1.5
PF 05	164	206	186	144	116	64	1.5
PF 06	198	270	250	178	172	100	1.5
PF 07	255	341	321	235	255	155	1.5

CENTRALINI E CASSETTE

CASSETTE DI DERIVAZIONE CHIUSURA 1/4 DI GIRO

Sistema di chiusura con viti a 1/4 di giro



1/4 DI GIRO
1/4 DI TEMPO



Le viti imperdibili ad 1/4 di giro consentono una rapida chiusura e l'eventuale successiva ispezione della cassetta di derivazione garantendo la tenuta nel tempo.

Sistema di impermeabilità del coperchio



Un funzionale sistema di impermeabilità del coperchio facilita le fasi di cablaggio e le successive ispezioni.

Compatibilità cassette IP55 chiusura 1/4 di giro / tubo rigido

DIMENSIONI CASSETTE	n° fori	DIAMETRO TUBO RIGIDO mm.				
		Ø 16	Ø 20	Ø 25	Ø 32	Ø 40
100x100x50	6	●	●	●		
120x80x50	6	●	●	●		
150x110x70	10	●	●	●		
190x140x70	10	●	●	●	●	
240x190x90	10	●	●	●	●	
300x220x120	10	●	●	●	●	●
380x300x120	12	●	●	●	●	●

CASSETTE DI DERIVAZIONE DA INCASSO



PICO

CENTRALINI E CASSETTE

- Elevata robustezza
- Prefratture rapide e nette



CEI EN
60670-22
CEI 23-48

- 1 - Prefrattura per l'ingresso laterale delle guaine
- 2 - Prefrattura per l'ingresso delle guaine sul fondo
Per rimuovere il diametro interno delle prefratture del fondo pre-incidere con un utensile i punti di contatto
- 3 - Nervature ausiliarie per punti di fissaggio



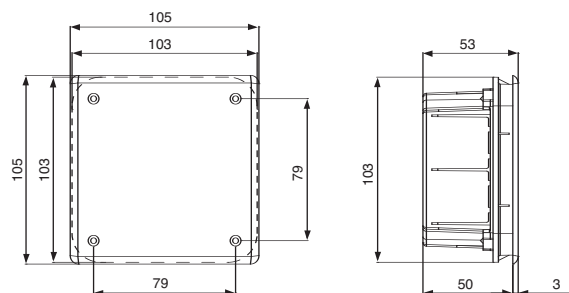
CASSETTE DI DERIVAZIONE DA INCASSO

CENTRALINI E CASSETTE



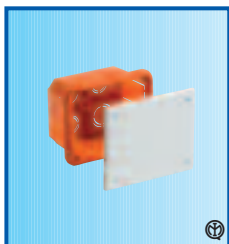
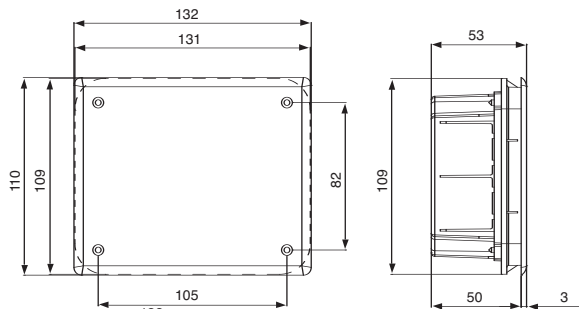
CASS 01 INC Codice 04881

Dimensioni: 92x92x45 mm
Colore coperchio bianco RAL 9003
Confezionamento 140 (140x1) p



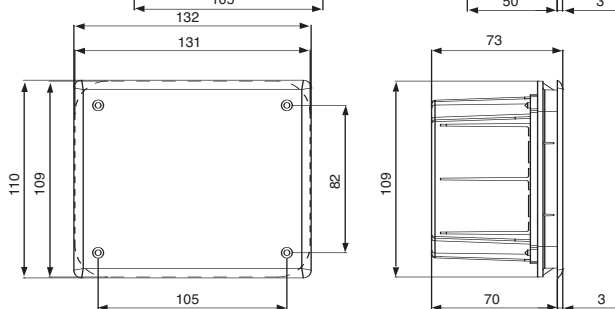
CASS 02 INC Codice 04882

Dimensioni: 118x96x50 mm
Colore coperchio bianco RAL 9003
Confezionamento 118 (118x1) p



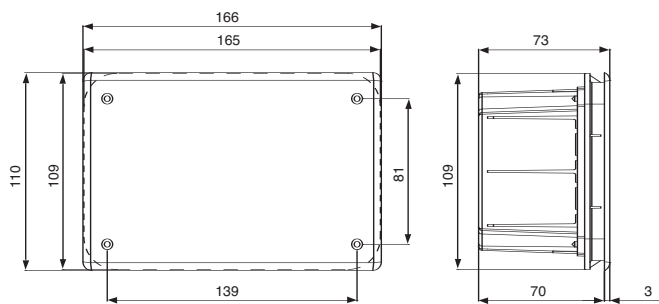
CASS 03 INC Codice 04883

Dimensioni: 118x96x70 mm
Colore coperchio bianco RAL 9003
Confezionamento 80 (80x1) p



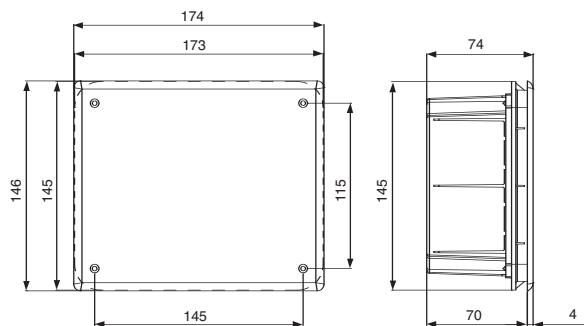
CASS 04 INC Codice 04884

Dimensioni: 152x98x70 mm
Colore coperchio bianco RAL 9003
Confezionamento 82 (82x1) p



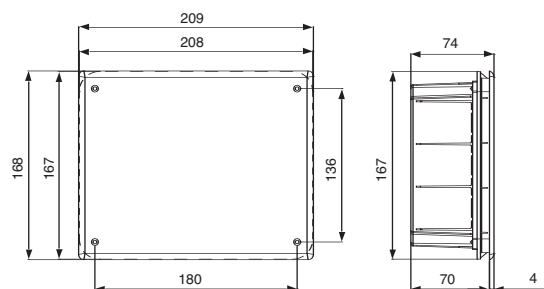
CASS 05 INC Codice 04885

Dimensioni: 160x130x70 mm
Colore coperchio bianco RAL 9003
Confezionamento 45 (45x1) p



CASS 06 INC Codice 04886

Dimensioni: 196x152x70 mm
Colore coperchio bianco RAL 9003
Confezionamento 36 (36x1) p

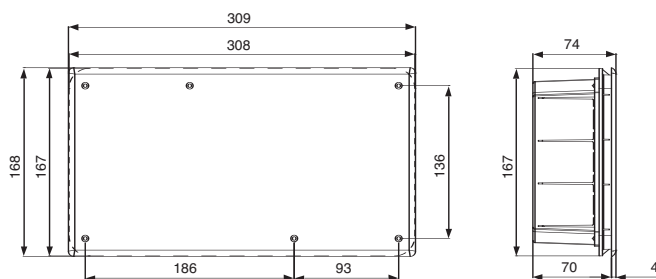


CASSETTE DI DERIVAZIONE DA INCASSO



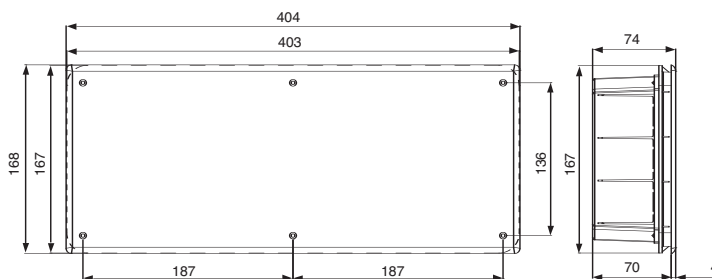
CASS 07 INC Codice 04887

Dimensioni: 294x152x70 mm
 Colore coperchio bianco RAL 9003
 Confezionamento 24 (24x1) p



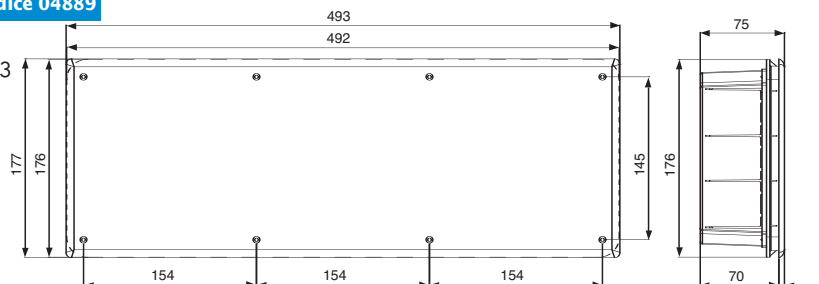
CASS 08 INC Codice 04888

Dimensioni: 392x152x70 mm
 Colore coperchio bianco RAL 9003
 Confezionamento 16 (16x1) p



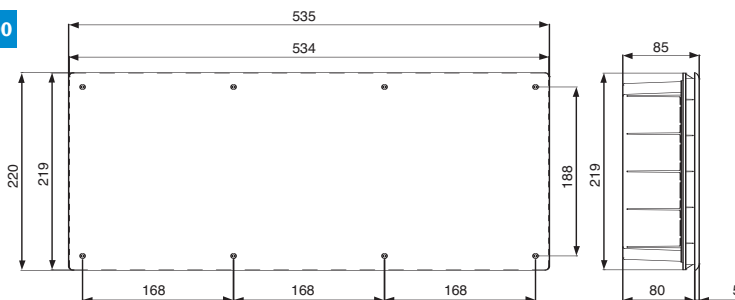
CASS 09 INC Codice 04889

Dimensioni: 480x160x70 mm
 Colore coperchio bianco RAL 9003
 Confezionamento 12 (12x1) p



CASS 10 INC Codice 04890

Dimensioni: 516x202x80 mm
 Colore coperchio bianco RAL 9003
 Confezionamento 10 (10x1) p



ACCESSORI PER CASSETTE DA INCASSO



SEP INC 6-10 Codice 04893

Separatore per cassette 06, 07, 08, 09, 10
 Confezionamento 50 (5x10) p

SEZIONE TECNICA

QUADRI CENTRALINI E CASSETTE

NORME E CERTIFICAZIONI

DIRETTIVE COMUNITARIE E MARCATURA CE

I prodotti rientranti nella Direttiva Comunitaria 2006/95/CE (Legge 791/77 e modifiche D.L. 626/96) sono conformi ai requisiti di sicurezza e riportano la marcatura **CE** secondo le modalità previste dalla Direttiva.

Tuttavia la marcatura **CE** non comporta alcun controllo di conformità alle Norme da parte di un Ente terzo e pertanto **non è sostitutiva del marchio di qualità**.

NORME PRODOTTO

Quadri e centralini delle linee PEDRO e PABLO sono certificati secondo le Norme CEI:

CEI 23-48 Edizione 1 - 1998

Involucri per apparecchi per installazioni elettriche fisse per usi domestici e similari.

Parte 1: Prescrizioni generali.

CEI 23-49

Involucri per apparecchi per installazioni elettriche fisse per usi domestici e similari.

Parte 2: prescrizioni particolari per involucri destinati a contenere dispositivi di protezione ed apparecchi che nell'uso ordinario dissipano una potenza non trascurabile.

Inoltre sono stati testati da IMQ e riscontrati conformi alla Norma **IEC 60670-24**.

Boxes and enclosures for electrical accessories for household and similar fixed electrical installations.

Part. 24: particular requirements for enclosures for housing protective devices and similar power consuming devices.

Le cassette di derivazione della linea PICO sono certificate o conformi secondo la Norma europea:

EN 60670-22

Involucri per apparecchi per installazioni elettriche fisse per usi domestici e similari.

Parte 22: prescrizioni particolari per scatole e involucri di derivazione.

A far data dal 1° Luglio 2009 la Norma italiana CEI 23-48 sarà ritirata ed è già stata sostituita dalla Norma europea sopra citata.

CAMPO DI APPLICAZIONE DELLA NORMA SPERIMENTALE CEI 23-51

CEI 23-51

Prescrizioni per la realizzazione, le verifiche e le prove dei quadri di distribuzione per installazioni fisse per uso domestico e similari.

La suddetta Norma Sperimentale si applica ai quadri di distribuzione per installazioni fisse per uso domestico e similari realizzati assemblando involucri vuoti, conformi alla Norma Sperimentale CEI 23-49, con dispositivi di protezione ed apparecchi che nell'uso ordinario dissipano una potenza non trascurabile.

NORME E CERTIFICAZIONI

Tali quadri devono essere:

- Adatti ad essere utilizzati a temperatura ambiente normalmente non superiore a 25°C ma che occasionalmente può raggiungere i 35°
- Destinati all'uso in corrente alternata con tensione nominale non superiore a 440 V
- Con corrente nominale in entrata non superiore a 125 A (nota)
- Con corrente presunta di corto circuito nominale non superiore a 10 kA o protetti da dispositivi limitatori di corrente aventi corrente limitata non eccedente i 15 kA in corrispondenza del loro potere di interruzione nominale

NOTA: Il limite 125 A corrisponde alla massima corrente nominale degli apparecchi di protezione e manovra per uso domestico e similare, tenendo conto del fattore di utilizzo (ke). Se il quadro è alimentato da più linee contemporaneamente, il limite si riferisce alla somma delle correnti nominali degli apparecchi di protezione e manovra delle singole linee.

La Norma europea EN 60529 prevede una classificazione degli indici di protezione secondo il grado IP e la Norma europea EN 50102 prevede una classificazione degli indici di protezione secondo il grado IK.

GRADO DI PROTEZIONE IP

1ª CIFRA GRADO IP		2ª CIFRA GRADO IP	
Resistenza alla penetrazione di corpi solidi		Resistenza alla penetrazione di liquidi	
0	Nessuna protezione	0	Nessuna protezione
1	Protezione contro i corpi solidi di dimensioni superiori a 50 mm (es.: contatti involontari)	1	Protetto contro le cadute verticali di gocce d'acqua (condensa)
2	Protezione contro i corpi solidi di dimensioni superiori a 12 mm (es.: dito della mano)	2	Protetto contro le cadute di gocce d'acqua fino a 15° dalla verticale
3	Protezione contro i corpi solidi di dimensioni superiori a 2,5 mm	3	Protetto contro le cadute d'acqua a pioggia fino a 60° dalla verticale
4	Protezione contro i corpi solidi di dimensioni superiori a 1 mm	4	Protetto contro i getti d'acqua da tutte le direzioni
5	Protetto contro la polvere	5	Protetto contro i getti d'acqua con la lancia da tutte le direzioni
6	Stagno alla polvere	6	Protetto contro le proiezioni d'acqua simili ad onde marine
		7	Protetto contro gli effetti dell'immersione
		8	Protetto contro gli effetti dell'immersione prolungata

GRADO DI PROTEZIONE IK


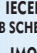
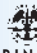
PROTEZIONE CONTRO GLI URTI MECCANICI


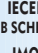

Grado IK	Equivalenza in joule dell'urto	Grado IK	Equivalenza in joule dell'urto
00	0	06	1,0
01	0,15	07	2,0
02	0,20	08	5,0
03	0,35	09	10,0
04	0,50	10	20,0
05	0,70		


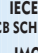

NORME E CERTIFICAZIONI

CERTIFICAZIONI

Riportiamo un prospetto generale delle certificazioni/conformità possedute dai prodotti delle linee Pedro Pablo e Pico al 30.11.2008.

DENOMINAZIONE	CERTIF.	CONFORME	OMOLOG.
	 IMQ ITALIA	 IECEE CB SCHEME IMQ ITALIA	 R.I.N.A. ITALIA
A-KIT	●	○	
AC 40/12	●	○	
CASS 01 INC	●		
CASS 02 INC	●		
CASS 03 INC	●		
CASS 04 INC	●		
CASS 05 INC	●		
CASS 06 INC	●		
CASS 07 INC	●		
CASS 08 INC	●		
CASS 09 INC	●		
CASS 10 INC	●		
CEN IP40 INC 08	●	○	
CEN IP40 INC 12	●	○	
CEN IP40 INC 24	●	○	
COPRIMOD 4M	●	○	
COPRIMOD 6M	●	○	
CP 02/06	●	○	●
CP 07	○		
DINO	●	○	
GUIDA 12-18-24-28	●	○	●
GUIDA 38	○		
I-KIT	●	○	
IP40 DSG 08	●	○	
IP40 DSG 12	●	○	
IP40 DSG 18	●	○	
IP40 DSG 24	●	○	
IP40 DSG 36	●	○	
IP40 DSG 54	●	○	
IP40 INC 04	●	○	
IP40 INC 06	●	○	
IP40 INC 08	●	○	
IP40 INC 12	●	○	
IP40 INC 18	●	○	
IP40 INC 24	●	○	
IP40 INC 36	●	○	
IP40 INC 54	●	○	
IP40 INC 72	●	○	
IP40 STD 04	●	○	
IP40 STD 08	●	○	
IP40 STD 12	●	○	
IP40 STD 18	●	○	
IP40 STD 24	●	○	
IP40 STD 36	●	○	
IP40 STD 54	●	○	
IP44 01	●		
IP44 02	●		
IP44 03	●		
IP55 01	○		
IP55 01 VM	●		
IP55 02	○		
IP55 02 VM	●		
IP55 03	○		

DENOMINAZIONE	CERTIF.	CONFORME	OMOLOG.
	 IMQ ITALIA	 IECEE CB SCHEME IMQ ITALIA	 R.I.N.A. ITALIA
IP55 03 VM	●		
IP55 04	○		
IP55 04 VM	●		
IP55 05	○		
IP55 05 VM	●		
IP55 06	○		
IP55 06 VM	●		
IP55 07	○		
IP55 07 VM	●		
IP55 08 VM	●		
IP55 CE 04 INC	○		
IP55 CE PULS	○		
IP56 01	○		
IP56 01 VM	●		
IP56 02	○		
IP56 02 VM	●		
IP56 03	○		
IP56 03 TRASP	○		
IP56 03 TRASP VM	●		
IP56 03 VM	●		
IP56 04	○		
IP56 04 TRASP	○		
IP56 04 TRASP VM	●		
IP56 04 VM	●		
IP56 05	○		
IP56 05 CA	○		
IP56 05 CA VM	●		
IP56 05 TRASP	○		
IP56 05 TRASP VM	●		
IP56 05 VM	●		
IP56 06	○		
IP56 06 CA	○		
IP56 06 CA VM	●		
IP56 06 TRASP	○		
IP56 06 TRASP VM	●		
IP56 06 VM	●		
IP56 07	○		
IP56 07 CA	○		
IP56 07 CA VM	●		
IP56 07 TRASP	○		
IP56 07 TRASP VM	●		
IP56 07 VM	●		
IP56 08 CA VM	●		
IP56 08 VM	●		
IP56 08 TRASP VM	●		
IP65 04	●	○	
IP65 08	●	○	
IP65 12	●	○	
IP65 18	●	○	
IP65 24	●	○	
IP65 36	●	○	
IP65 54	●	○	
IP65 72	●	○	

DENOMINAZIONE	CERTIF.	CONFORME	OMOLOG.
	 IMQ ITALIA	 IECEE CB SCHEME IMQ ITALIA	 R.I.N.A. ITALIA
IP65 CE 04	○		
IP65 CE 04 D22	○		
IP65 CE 08	○		
IP65 CE 08 PDF	○		
MONT 02/06	●	○	●
MONT 07	○		
PC 65 12	●	○	
PC 65 18	●	○	
PC INC 12	●	○	
PC INC 18	●	○	
PC VTR DOPPIO 12-18-24-28	●	○	●
PC VTR DOPPIO 38	○		
PC VTR 12-18-24-28	●	○	●
PC VTR 38	○		
PF VTR ISOL	●	○	●
PF VTR 01/06	●	○	●
PF VTR 07	○		
PFP 04	●		
PFP 05	●		
PFP 06	●		
PFP 07	●		
PFP 08	●		
PS VTR 12-18-24-28	●	○	●
PS VTR 38	○		
RG	●	○	
SCOR PF	●	○	●
SEC	●	○	
SEP CEN/12	●	○	
SEP CEN/18	●	○	
SEP INC 6-10	●		
SIC 08	●	○	
SIC 12	●	○	
SIC 24	●	○	
SR VTR	●	○	●
STF	●		
ST VTR	●	○	●
TDI 16	●		
TDI 20	●		
VTR 01 CIECO	●	○	●
VTR 02 CIECO	●	○	●
VTR 03 CIECO	●	○	●
VTR 04 CIECO	●	○	●
VTR 05 CIECO	●	○	●
VTR 06 CIECO	●	○	●
VTR 07 CIECO	○		
VTR 01 OBLÒ	●	○	
VTR 02 OBLÒ	●	○	
VTR 03 OBLÒ	●	○	
VTR 04 OBLÒ	●	○	
VTR 05 OBLÒ	●	○	
VTR 06 OBLÒ	●	○	
VTR 07 OBLÒ	○		

● = CERTIFICATO ○ = CONFORME

CARATTERISTICHE TECNICHE DEI MATERIALI
Consultare pagina 214

RISPONDERE ALLA RESISTENZA AI RAGGI U.V.
Consultare pagina 216

INSTALLAZIONE

a parete

Sistemi di canali porta apparecchi e porta cavi _____	78-79
Sistemi di canali porta cavi e per applicazioni sospese _____	94-95
Sistemi di canali per impianti di condizionamento _____	105
Sistemi di minicanali porta apparecchi e porta cavi _____	114-115
Sistemi di canali porta apparecchi ad elevato design _____	125
Sistemi di canali ad uso battiscopa e cornice _____	128-129
Sistemi di canali in alluminio porta apparecchi e porta cavi _____	143
Sezione tecnica _____	187

INSTALLAZIONE A PARETE



Sistemi di canali

PORTA APPARECCHI E PORTA CAVI



LINEA TA-N

Canali ad elevate prestazioni

- 14 dimensioni
- Canali idonei per impianti a cablaggio strutturato
- Coperchio smontabile con attrezzo anche senza applicazione delle traversine tenuta cavi
- Gamma completa di componenti, accessori e scatole porta apparecchi conformi ai principali standard europei
- Angoli interni ed esterni variabili
- Fissaggio a scatto dei componenti
- Coperchio con pellicola che garantisce la protezione dai danneggiamenti superficiali durante le fasi di installazione. Per un ottimale utilizzo della pellicola di protezione si consiglia di rimuoverla solo a lavori di installazione ultimati. Inoltre, per eliminare completamente ogni carica elettrostatica residua si suggerisce l'utilizzo di un panno umido da passare sulla superficie del coperchio alla rimozione della pellicola stessa
- Design di elevato livello estetico
- Massima sicurezza attestata dal marchio IMQ



Gamma e applicazioni TA-N/TBA Art
Tavola generale di riferimento
Informazioni tecniche specifiche

80
82
88



TBA
Art

LINEA TBA Art

Canali a 5 scomparti

- Consultare pag. 128



INSTALLAZIONE A PARETE

Gamma e applicazioni TBA Art
Tavola generale di riferimento
Informazioni tecniche specifiche

130

132

134

LINEE TA-N / TBA Art

Gamma e applicazioni

INSTALLAZIONE A PARETE

Per TBA Art consultare Tavola Generale di Riferimento a pag. 132



LAN
Terminale

NTAN
Derivazione

TA-N
Canale
ad elevate
prestazioni

SEP-N
Separatore



SDN
Scatola per
derivazioni
con setti
separatori

SEP-N
Separatore

CS-G 40
Copriscoperto

SA-E
Scatola
porta
apparecchi

SAN-6
Scatola
porta apparecchi

NIAV
Angolo
interno
variabile

SDN2
Scatola
per derivazioni

PCN6
Placca
copri scatola

TBA
Canale
porta apparecchi

TR-E
Traversina
tenuta cavi

TPRA
Terminale
passaggio
muro

NPAN
Angolo
piano

SAN-3
Scatola
porta
apparecchi



ASA
Adattatore
per
SDN1/2

SAN-6
Scatola
porta apparecchi

SA-MN
Supporto
porta apparecchi



COV-N
Coperchio

LAN
Terminale

NPAN
Angolo piano



GTA-SN
Giunzione
lineare
interna



SEP-N
Separatore

CS-G 40
Copri-scomparto

SDN
Scatola per derivazioni

GAN
Giunto coperchio

RQM
Raccordo quadro/muro

NTAN
Derivazione

Sistema di fissaggio per CMA-3N e CMA-5N

CMA-5N
Centralina per interruttori

NEAV
Angolo esterno variabile

CSA-3N
Coperchio di protezione

CMA-3N
Centralina per interruttori

CSA-3N
Coperchio di protezione

CMAN-B
Centralina per interruttori automatici

NPAN
Angolo piano

Collegamento con Centralino IP40 Design consultare pag. 31

PABLO E PICO

CENTRALINI E CASSETTE

TA-N

Tavola generale di riferimento

INSTALLAZIONE A PARETE

CANALI AD ELEVATE PRESTAZIONI COMPLETI DI COPERCHIO









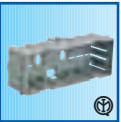

COMPONENTI DI INTERCONNESSIONE



lunghezza 2 m		TA-N	confezione	sezione	NEAV	NIAV	NPAN	GAN	NTAN	LAN
DIMENSIONI (B x H) mm		Codice	m	mm ²	Codice	Codice	Codice	Codice	Codice	Codice
ALTEZZA 40	60x40	W = 01848 G = 01849	24	1860	W = 02425 G = 02426	W = 02459 G = 02460	W = 02491 G = 02492	W = 02272 G = 02273	W = 02523 G = 02524	W = 02240 G = 02241
	80x40	W = 01850 G = 01851	24	2520	W = 02427 G = 02428	W = 02461 G = 02462	W = 02493 G = 02494	W = 02274 G = 02275	W = 02525 G = 02526	W = 02242 G = 02243
	100x40	W = 01852 G = 01853	16	3240	W = 02429 G = 02430	W = 02463 G = 02464	W = 02495 G = 02496	W = 02276 G = 02277	W = 02527 G = 02528	W = 02244 G = 02245
	120x40	W = 01854	16	3930	W = 02431	W = 02465	W = 02497	W = 02278	W = 02529	W = 02246
ALTEZZA 60	60x60	W = 01856 G = 01857	24	2970	W = 02433 G = 02434	W = 02467 G = 02468	W = 02499 G = 02551	W = 02272 G = 02273	W = 02531 G = 02532	W = 02248 G = 02249
	80x60	W = 01858 G = 01859	16	4020	W = 02435 G = 02436	W = 02469 G = 02470	W = 02501 G = 02502	W = 02274 G = 02275	W = 02533 G = 02534	W = 02250 G = 02251
	100x60	W = 01860 G = 01861	16	5100	W = 02437 G = 02438	W = 02471 G = 02472	W = 02503 G = 02504	W = 02276 G = 02277	W = 02535 G = 02536	W = 02252 G = 02253
	120x60	W = 01862 G = 01863	16	6210	W = 02439 G = 02440	W = 02473 G = 02474	W = 02505 G = 02506	W = 02278 G = 02279	W = 02537 G = 02538	W = 02254 G = 02255
	150x60	W = 01864 G = 01865	12	7660	W = 02441	W = 02475	W = 02507	W = 02280 G = 02281	W = 02539	W = 02256
	200x60	W = 01866 G = 01867	8	10370	W = 02443	W = 02477	W = 02509	W = 02282 G = 02283	W = 02541	W = 02258
	100x80	W = 01868 G = 01869	16	6940	W = 02445 G = 02446	W = 02479 G = 02480	W = 02511 G = 02512	W = 02276 G = 02277	W = 02543 G = 02544	W = 02260 G = 02261
	120x80	W = 01870 G = 01871	16	8410	W = 02447 G = 02448	W = 02481 G = 02482	W = 02513 G = 02514	W = 02278 G = 02279	W = 02545 G = 02546	W = 02262 G = 02263
ALTEZZA 80	150x80	W = 01872 G = 01873	12	10530	W = 02449	W = 02483	W = 02515	W = 02280 G = 02281	W = 02547	W = 02264
	200x80	W = 01874 G = 01875	8	14240	W = 02453	W = 02485	W = 02517	W = 02282 G = 02283	W = 02549	W = 02266

PAGINE INFORMAZIONI TECNICHE SPECIFICHE

PAG. 90

SCATOLE PORTA APPARECCHI E DI DERIVAZIONE E ACCESSORI							
SCATOLA PER DERIVAZIONE	ADATTATORI PER SDN1/2		SCATOLE PORTA APPARECCHI				SUPPORTO PORTA APPARECCHI
							
	PER DERIVAZIONE TUBI FORO Ø 22	PER DERIVAZIONE TBA ART	INTERASSE 83.5 3 MODULI PROF. 37 mm	INTERASSE 83.5 3 MODULI PROF. 57 mm	INTERASSE 60/67	INTERASSE 100 6/4 MODULI PROF. 57 mm	INTERASSE 60/145
SDN	AST	ASA	SA	SAN-3	SA-E	SAN-6	SA-MN
Codice	Codice	Codice	Codice	Codice	Codice	Codice	Codice
W = 02284 G = 02285	W = 00332	W = 00333					
W = 02284 G = 02285	W = 00332	W = 00333	05300 ⁽¹⁾				02294
W = 02284 G = 02285	W = 00332	W = 00333	05300 ⁽¹⁾				02294
W = 02284 W = 02286	W = 00332	W = 00333	05300 ⁽¹⁾				02294
W = 02286 G = 02287	W = 00332	W = 00333					02294
W = 02286 G = 02287	W = 00332	W = 00333		02295 ⁽²⁾			02294
W = 02286 G = 02287	W = 00332	W = 00333		02295	05801	02296	02294
W = 02286 G = 02287 W = 02288 G = 02289	W = 00332	W = 00333		02295	05801	02296	02294
W = 02288 G = 02289				02295	05801	02296	02294
W = 02288 G = 02289				02295	05801	02296	02294
W = 02288 G = 02289				02295	05801	02296	02294
W = 02288 G = 02289				02295	05801	02296	02294
W = 02288 G = 02289				02295	05801	02296	02294
W = 02288 G = 02289				02295	05801	02296	02294
W = 02288 G = 02289				02295	05801	02296	02294
W = 02288 G = 02289				02295	05801	02296	02294
W = 02288 G = 02289				02295	05801	02296	02294
W = 02288 G = 02289				02295	05801	02296	02294
W = 02288 G = 02289				02295	05801	02296	02294
W = 02288 G = 02289				02295	05801	02296	02294

PAG. 89-91

PAG. 91

PAG. 88-89-92

PAG. 88-89-92

⁽¹⁾ Verificare la compatibilità della scatola con la profondità dei frutti delle serie civili utilizzate (es. prese schuko)

⁽²⁾ Per un corretto alloggiamento nel canale, è necessario tagliare il bordo superiore della scatola (vedi istruzioni di montaggio riportate sul sacchetto di confezionamento)

TA-N

Tavola generale di riferimento

INSTALLAZIONE A PARETE

CANALI AD ELEVATE PRESTAZIONI COMPLETI DI COPERCHIO

SCATOLE PORTA APPARECCHI E DI DERIVAZIONE E ACCESSORI

CENTRALINE PER INTERRUTTORI AUTOMATICI

PLACCHE COPRISCATOLA



6 MODULI



3 MODULI



5 MODULI



INTERASSE 83,5



INTERASSE 83,5



INTERASSE 100

lunghezza 2 m		CMAN-B	CMA-3N	CMA-5N	PC 83	PC-L 83	PCN6
DIMENSIONI (B x H) mm		Codice	Codice	Codice	Codice	Codice	Codice
ALTEZZA 40	60x40						
	80x40				W = 04201	W = 04303	
	100x40				W = 04201	W = 04303	
	120x40				W = 04201	W = 04303	
ALTEZZA 60	60x60						
	80x60				W = 04201	W = 04303	
	100x60		W = 02292		W = 04201	W = 04303	W = 04213
	120x60	W = 02553	W = 02292	W = 02293	W = 04201	W = 04303	W = 04213
	150x60	W = 02554	W = 02292	W = 02293	W = 04201	W = 04303	W = 04213
	200x60		W = 02292	W = 02293	W = 04201	W = 04303	W = 04213
	200x60						
ALTEZZA 80	100x80		W = 02292		W = 04201	W = 04303	W = 04213
	120x80	W = 02553	W = 02292	W = 02293	W = 04201	W = 04303	W = 04213
	150x80	W = 02554	W = 02292	W = 02293	W = 04201	W = 04303	W = 04213
	200x80		W = 02292	W = 02293	W = 04201	W = 04303	W = 04213

PAGINE INFORMAZIONI TECNICHE SPECIFICHE

PAG. 89

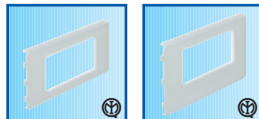
PAG. 89

SCATOLE PORTA APPARECCHI E DI DERIVAZIONE E ACCESSORI

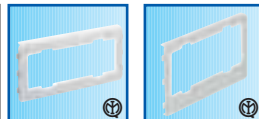
PER SCATOLE INTERASSE 83,5
PER CMA-3N/CMA-5N



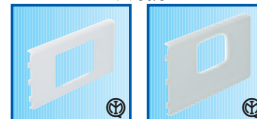
COPERCHI DI PROTEZIONE
PER SCATOLE INTERASSE 108



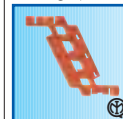
PER SCATOLE INT. 100/160



PER SCATOLE
INT. 60/67



TRAVERSINA
TENUTA
CAVI



CSA-3N	CSA-3N D	CSA-3N V	CSA-4N	CSA-4N D	CSA-6N	CSA-6N D	CSA-60 N	CSA-60N D	TR-E
Codice	Codice	Codice	Codice	Codice	Codice	Codice	Codice	Codice	Codice
									07712
W = 02310									07713
W = 02312			W = 02328				W = 02352		07714
W = 02314			W = 02330				W = 02354		07715
									07712
W = 02310									07713
W = 02312			W = 02328		W = 02340		W = 02352		07714
W = 02314			W = 02330		W = 02342		W = 02354		07715
W = 02316	W = 02318	W = 02320	W = 02332	W = 02334	W = 02344	W = 02346	W = 02356	W = 02358	07716
W = 02322	W = 02324	W = 02326	W = 02336	W = 02338	W = 02348	W = 02350	W = 02360	W = 02362	07717
W = 02312			W = 02328		W = 02340		W = 02352		07714
W = 02314			W = 02330		W = 02342		W = 02354		07715
W = 02316	W = 02318	W = 02320	W = 02332	W = 02334	W = 02344	W = 02346	W = 02356	W = 02358	07716
W = 02322	W = 02324	W = 02326	W = 02336	W = 02338	W = 02348	W = 02350	W = 02360	W = 02362	07717

INSTALLAZIONE A PARETE

TA-N






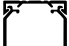


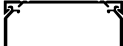

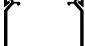



Tavola generale di riferimento

INSTALLAZIONE A PARETE

CANALI AD ELEVATE PRESTAZIONI COMPLETI DI COPERCHIO

ALTRI COMPONENTI INTERNI ED ESTERNI

GIUNZIONE LINEARE INTERNA ⁽¹⁾ 	SEPARATORE LUNGHEZZA 2 m 	COPRI SCOMPARTO LUNGHEZZA 0,5 m  PER SEP-N	ELEMENTI DI SOSPENSIONE 	RACCORDO QUADRO/MURO 	COPERCHIO LUNGHEZZA 2 m 
---	---	---	---	---	--

Lunghezza 2 m		GTA-SN	SEP-N	CS-G 40		RQM	COV-N
DIMENSIONI (B x H) mm		Codice	Codice	Codice	Codice	Codice	Codice
ALTEZZA 40	 60x40	02307	02417			W = 02380	W = 02402 G = 02403
	 80x40	02307	02417			W = 02382	W = 02404 G = 02405
	 100x40	02307	02417			W = 02384	W = 02406 G = 02407
	 120x40	02307	02417	02420		W = 02386	W = 02408
ALTEZZA 60	 60x60	02308	02418			W = 02380	W = 02402 G = 02403
	 80x60	02308	02418			W = 02382	W = 02404 G = 02405
	 100x60	02308	02418			W = 02384	W = 02406 G = 02407
	 120x60	02308	02418	02420		W = 02386	W = 02408 G = 02409
	 150x60	02308	02418	02420		W = 02388	W = 02410 G = 02411
	 200x60	02308	02418	02420		W = 02390	W = 02412 G = 02413
	 100x80	02309	02419			W = 02384	W = 02406 G = 02407
ALTEZZA 80	 120x80	02309	02419	02420		W = 02386	W = 02408 G = 02409
	 150x80	02309	02419	02420		W = 02388	W = 02410 G = 02411
	 200x80	02309	02419	02420		W = 02390	W = 02412 G = 02413

CONSULTARE PAG. 90

PAGINE INFORMAZIONI TECNICHE SPECIFICHE

PAG. 88-93

PAG. 88-93

⁽¹⁾ Fornito completo di 4 viti in Poliammide 6 - coppia di torsione max N/m: 1,0 (M6) - 2,0 (M8) - Il GTA-SN 40 è dotato di 4 fori mentre i GTA-SN 60 e GTA-SN 80 sono dotati di 8 fori - Per ulteriori acquisti di viti il riferimento da citare nell'ordine è il seguente: AVN 6x15 cod. 03539

ALTRI COMPONENTI INTERNI ED ESTERNI

ELEMENTO
DI FISSAGGIO
INTERNO



DISTANZIATORE
COMPONIBILE



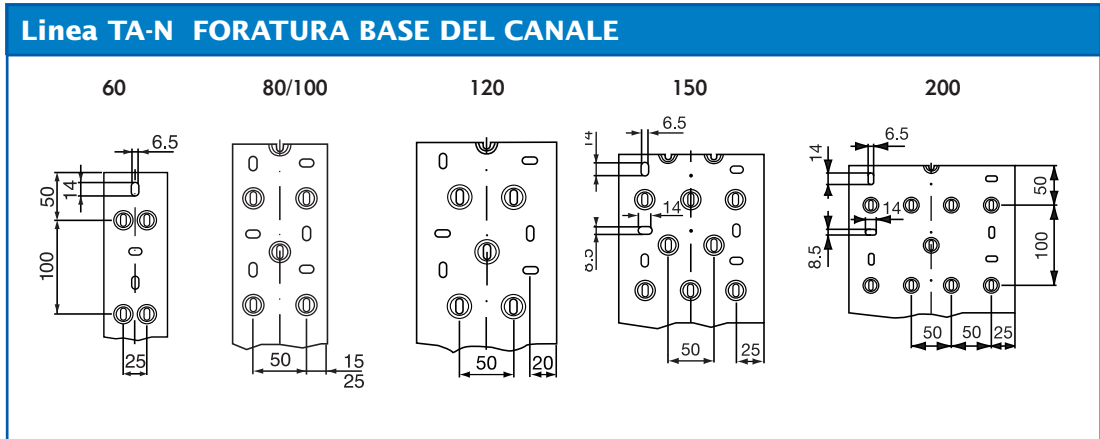
ZP1	ZP2	ZP4
Codice	Codice	Codice
06560	06561	
06560	06561	
06560	06561	
06560	06561	
06560	06561	
06560	06561	
06560	06561	
06560	06561	
06560	06561	
06560	06561	
06560	06561	
06560	06561	02298
06560	06561	02298
06560	06561	02298
06560	06561	02298

INSTALLAZIONE A PARETE



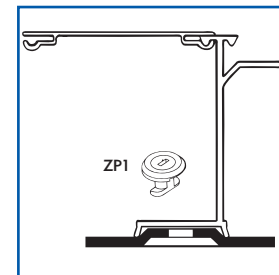
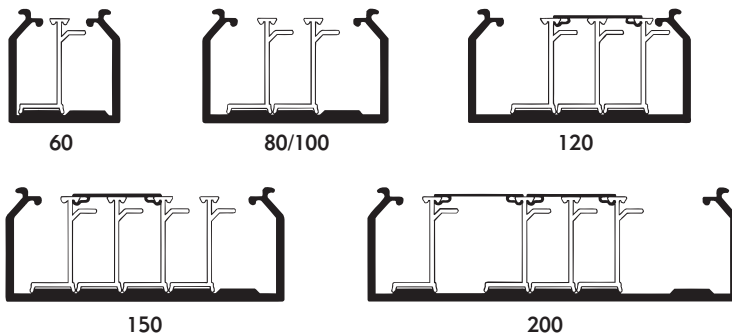
LINEA TA-N

INSTALLAZIONE A PARETE



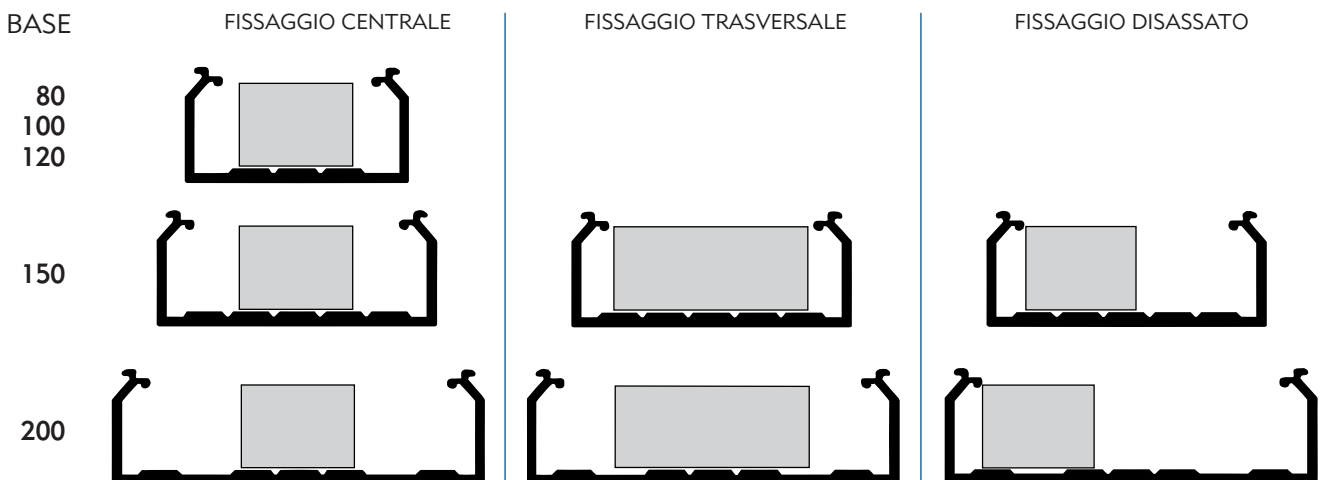
Fissaggio componenti interni

Separatori **SEP-N** e copriscparto **CS-G 40**



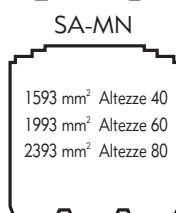
SEP-N + CS-G 40
Dettaglio di montaggio

Scatole **SA/SAN-3/SAN-6/SA-E/SA-MN**



Superficie di ingombro delle scatole porta apparecchi

LINEA TA-N













Scatole per derivazione



SCATOLE DERIVAZIONE	CANALI	DIMENSIONI CANALI																TMC	TMU	TMR	TCN	TBA				
		h 30			h 40				h 60					h 80												
		25x30	40x40	60x40	80x40	100x40	120x40	60x60	80x60	100x60	120x60	150x60	200x60	100x80	120x80	150x80	200x80									
SDN1 Cod. 02284	PRINCIPALI	●	●	●	●	●	●																			
	DERIVATI	●	●	●	●	●	●													●*	●*	●*	●	●		
SDN2 Cod. 02286	PRINCIPALI	●	●	●	●	●	●	●	●	●	●															
	DERIVATI	●	●	●	●	●	●	●	●	●	●									●*	●*	●*	●	●		
SDN3 Cod. 02288	PRINCIPALI	●	●	●	●	●	●	●	●	●	●	●	●	●	●	●	●									
	DERIVATI	●	●	●	●	●	●	●	●	●	●	●	●	●	●	●	●			●*	●*	●*	●	●		

A titolo esemplificativo qui sono indicati solo i codici dei prodotti di colore bianco. Per i codici dei prodotti di colore grigio consultare pag. 83
 * Per tutte le dimensioni di minicanali TMC, TMU e TMR è consigliato l'uso del raccordo ADDN + ACQN cod. W = 03495 + W = 03492
 ♦ Con ACQN cod. W = 03492 A = 03493
 ■ Con ASA cod. W = 00333 per SDN1 e SDN2
 Con TPR4 cod. W = 04059 per SDN3

Fissaggio scatole schema delle combinazioni

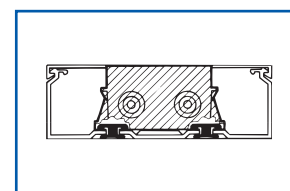
CANALI	LINEA TA-N						
	SAN-6	SAN-3	SA	SA-MN	SA-E	CMA-3N	CMA-5N
h = 40							
h = 60						CSA-3N ⁽¹⁾	CSA-3N ⁽¹⁾
h = 80	 2 ZP4	 2 ZP4			 2 ZP4	CSA-3N ⁽¹⁾ + 2 ZP4	CSA-3N ⁽¹⁾ + 2 + 2 ZP4

⁽¹⁾ Coperchio di finitura CSA-3N della stessa dimensione della base del canale

PRODOTTI	CODICE
 ZP4	02298
 ZP2	06561

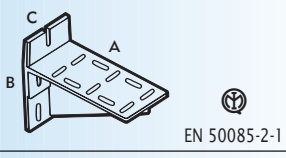
Dettaglio montaggio scatola

Ogni scatola porta apparecchi è dotata di ZP1 (codice 6560) per il fissaggio al corpo del canale. Le scatole SAN-3 e SAN-6 sono dotate anche di un fermacavo FC.



LINEA TA-N

Elementi di sospensione



		MENSOLA		
DENOMINAZIONE		MTA-S 140 ⁽²⁾	MTA-S 230 ⁽²⁾	MTA-S 320 ⁽²⁾
CODICE		W = 02085 G = 02070	W = 02086 G = 02071	W = 02087
DIMENS.	A	150	240	330
	B	115	155	195
	C	65	65	65
LINEA TA-N		●	●	●

⁽²⁾ Fornito completo di viti in Poliammide 6 coppia di torsione max N/m: 1,0 (M6) - 2,0 (M8)

W = BIANCO RAL 9001 G = GRIGIO RAL 7030

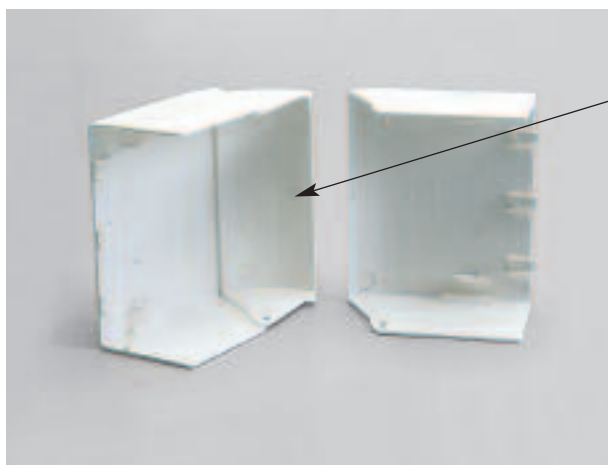
INSTALLAZIONE A PARETE

Pellicola coperchi



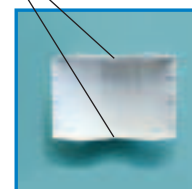
Tutti i coperchi della linea TA-N PLUS sono protetti da una pellicola ulteriormente migliorata che garantisce la protezione del canale dai danneggiamenti superficiali durante le fasi di installazione. Per un ottimale utilizzo della pellicola di protezione si consiglia di rimuoverla solo a lavori di installazione ultimati. Inoltre, per eliminare completamente ogni carica elettrostatica residua si suggerisce l'utilizzo di un panno umido da passare sulla superficie del coperchio alla rimozione della pellicola stessa.

NEAV Angolo esterno variabile



Nel caso di angoli di ampiezza superiore a 90° è necessario tagliare la differenza di spessore indicata sulla superficie interna dell'elemento NEAV-2.

I 2 elementi che costituiscono NEAV si smontano facendo leva sui due punti d'aggancio.



LINEA TA-N

Dopo il taglio e l'asportazione dello spessore, i due elementi dell'angolo variabile esterno possono essere riassemblati.



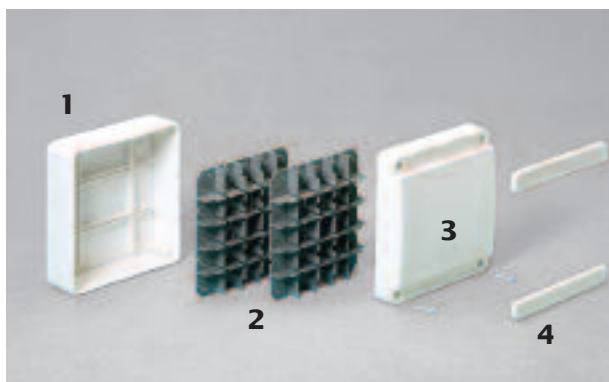
1 - Configurazione del NEAV dopo l'intervento di taglio della differenza di spessore nel caso di angoli di ampiezza superiore a 90°



2 - Nel caso di angoli di ampiezza inferiore o uguale a 90° non è necessario alcun intervento

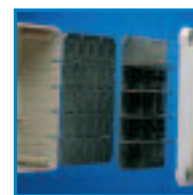
INSTALLAZIONE A PARETE

SDN Scatola per derivazioni



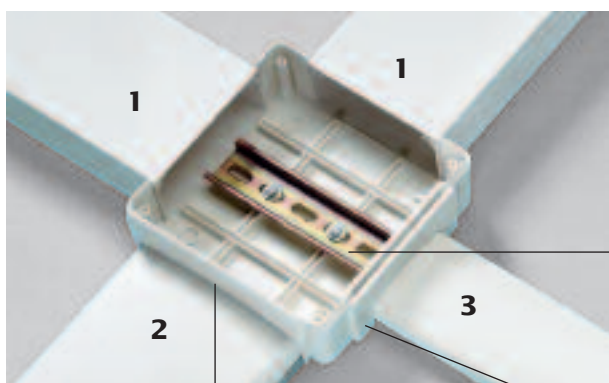
1 - Il fondo e il coperchio sono pretranciati sui 4 fianchi per tutti i canali derivabili fino alla massima dimensione alloggiabile (120x40 per SDN1, 120x60 per SDN2 e 200x80 per SDN3).

2 - I setti separatori amovibili consentono la separazione dei circuiti su 2 livelli e possono essere abbinati in due differenti combinazioni, a seconda della tipologia d'impianto.



3 - Il porta etichetta trasparente permette di identificare il tipo di derivazione.

4 - I coperchietti di finitura coprono le viti di fissaggio.



1 - Canali portacavi e canali porta apparecchi

2 - Canale TBA ART

3 - Canale cornice TCN

Il fondo è attrezzabile con morsetti grazie alla possibilità di installare guide DIN.



Il componente ASA consente una perfetta finitura nel caso di derivazione con canale TBA Art.

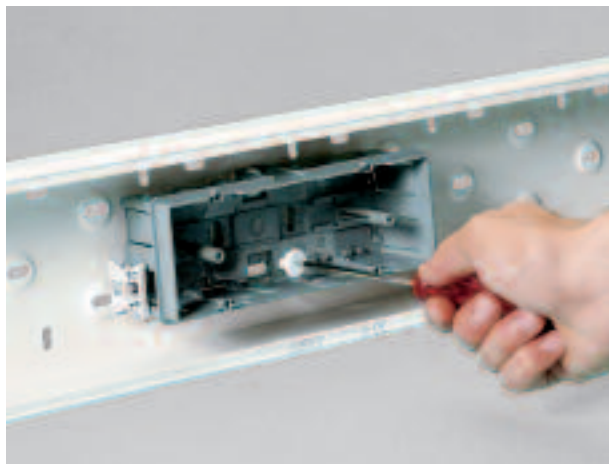


Utilizzando il raccordo cornice ACQN e il raccordo ADDN è possibile derivare anche un minicanale.

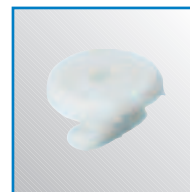
LINEA TA-N

SAN-6 Scatola porta apparecchi a 6 moduli

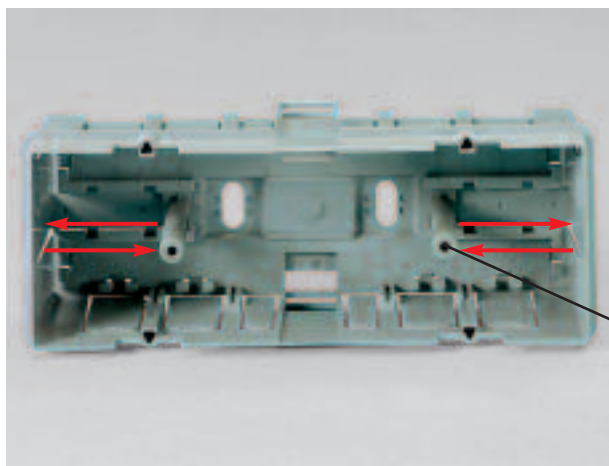
INSTALLAZIONE A PARETE



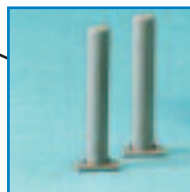
Il fissaggio della scatola porta apparecchi SAN-6 si effettua utilizzando l'elemento ZP1, che si ancora al fondo del canale sulla speciale imbutitura.



In dotazione è fornito uno speciale fermacavi FC che si monta rapidamente sulle guide presenti sui 4 lati del fondo.

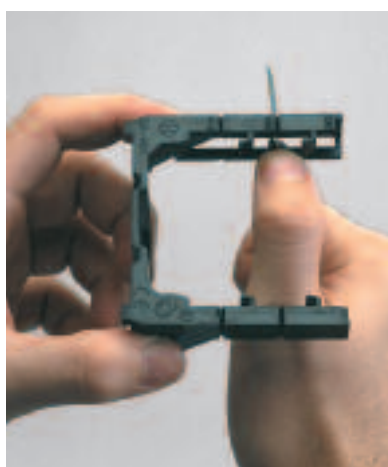


La scatola porta apparecchi SAN-6 può alloggiare i frutti a 6 moduli delle principali serie civili presenti sul mercato.



Facendo scorrere le colonnine di supporto in senso longitudinale sulle guide del fondo della scatola, è possibile ridurre l'interasse a 4 e a 3 moduli.

SA-MN Supporto porta apparecchi



Per il montaggio della SA-MN è necessario pretranciare i supporti in rapporto all'altezza del canale, dopodichè fissare a scatto le parti superiori (mostrine) sui 2 supporti (basi).



Il fissaggio si effettua utilizzando l'elemento ZP1 che si ancora al fondo del canale TA-N PLUS sulla speciale imbutitura lasciando lo spazio per il

passaggio dei cavi all'interno del canale. Il fissaggio delle mostrine con aggancio interno permette il montaggio dei telai 503 e 504.



Fissando le mostrine con aggancio esterno consente l'installazione delle prese interasse 60 e 67.

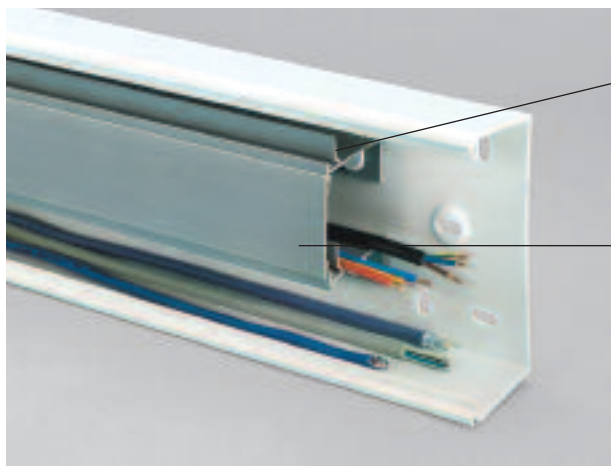
LINEA TA-N

SEP-N + CS-G 40 Separatore e copriscomparto

Il canale TA-N Plus risolve in modo funzionale anche le esigenze installative proprie delle reti a cablaggio strutturato.

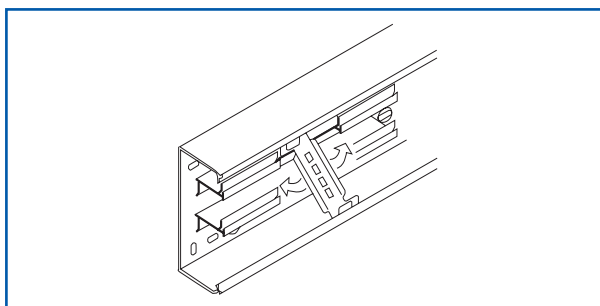
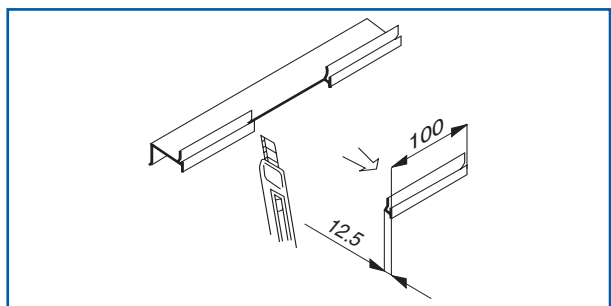


Il separatore SEP-N viene installato ancorandolo al fondo del canale con l'elemento di fissaggio ZP1.



Posizionando 2 separatori sulle imbutiture del fondo è possibile montare a scatto il copri-scomparto CS-G 40 sulle spondine presenti sulle teste dei separatori.

L'utilizzo del copriscomparto CS-G 40 fissato sulla testa di due separatori SEP-N, permette di realizzare un vano completamente segregato all'interno del canale nel quale è possibile racchiudere circuiti per trasmissione di dati e telefonia.



Nel caso di utilizzo delle traversine TR-E in un canale attrezzato con separatori, qualora fosse necessario irrigidire al massimo il sistema, è opportuno tagliare i separatori in corrispondenza delle traversine per consentire l'abbassamento delle spondine di irrigidimento.

Sistemi di canali PORTA CAVI E PER APPLICAZIONI SOSPESE



TA E_n

LINEA TA-EN

Canali a base piana

- 16 dimensioni
- Canali porta cavi semplici monocomparto
- Gamma completa di componenti di interconnessione comuni al Sistema di canali porta apparecchi (linea TA-N)
- Massima sicurezza attestata dal marchio IMQ
- Coperchio smontabile solo con attrezzo*
- Integrabile con tutte le linee per installazione Bocchiotti



* Per la TA-EN 40x40 la smontabilità "con attrezzo" è garantita applicando le traversine di irrigidimento fianchi TR-E, poste a distanza di 50 cm una dall'altra.

Gamma e applicazioni
Tavola generale di riferimento
Informazioni tecniche specifiche

96
98
101



TAG_n

LINEA TA-GN

Canali con guide sulla base

- 14 dimensioni
- Canali porta cavi con possibilità di fissaggio a scatto del separatore
- Gamma completa di componenti di interconnessione comuni al Sistema di canali porta apparecchi (linea TA-N)
- Massima sicurezza attestata dal marchio IMQ
- Coperchio smontabile solo con attrezzo
- Integrabile con tutte le linee per installazione Bocchiotti



INSTALLAZIONE A PARETE

Gamma e applicazioni
 Tavola generale di riferimento
 Informazioni tecniche specifiche

96
 98
 101

LINEE TA-EN / TA-GN

Gamma e applicazioni

INSTALLAZIONE A PARETE



TA-GN
Canale
con guide
sulla base

NTAN
Derivazione



SDN
Scatola per
derivazioni
con setti
separatori



CS-G 40
Copri-
scomparto

NTAN
Derivazione

LAN
Terminale

NIAY
Angolo
interno variabile

TR-E
Traversina
tenuta cavi

RQM
Raccordo
quadro/muro

SDN
Scatola
per derivazioni

GAN
Giunto
coperschio

NPAN
Angolo piano

TR-E
Traversina
tenuta cavi

GAN
Giunto
coperschio

CMAN-B
Centralina
per interruttori
automatici

NPAN
Angolo piano

LAN
Terminale

TA-EN
Canale
a base piana

TR-E
Traversina
tenuta cavi

NPAN
Angolo piano

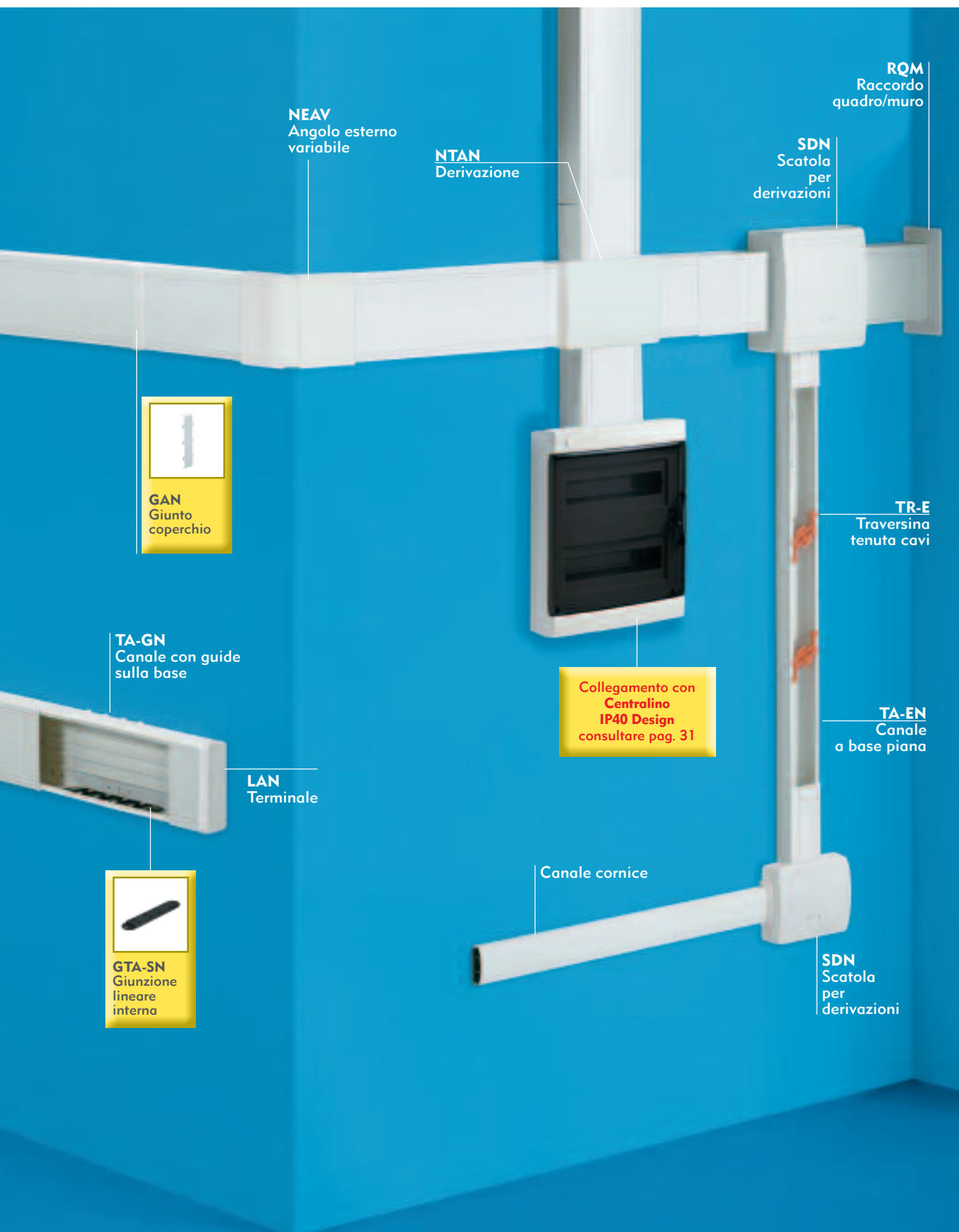


GTA-SN
Giunzione
lineare
interna

PABLO E PICO



CENTRALINI E CASSETTE



NEAV
Angolo esterno
variabile

NTAN
Derivazione

RQM
Raccordo
quadro/muro

SDN
Scatola
per
derivazioni

GAN
Giunto
coperchio

TR-E
Traversina
tenuta cavi

TA-GN
Canale con guide
sulla base

Collegamento con
Centralino
IP40 Design
consultare pag. 31

TA-EN
Canale
a base piana

LAN
Terminale

GTA-SN
Giunzione
lineare
interna

Canale cornice

SDN
Scatola
per
derivazioni

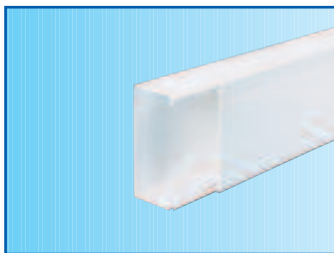
TA-EN

TA-GN

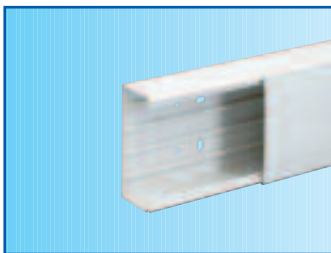
Tavola generale di riferimento

INSTALLAZIONE A PARETE

CANALI CON BASE PIANA COMPLETI DI COPERCHIO



CANALI CON GUIDE SULLA BASE COMPLETI DI COPERCHIO



COMPONENTI DI INTERCONNESSIONE E TERMINALI

ANGOLO ESTERNO VARIABILE



ANGOLO INTERNO VARIABILE



ANGOLO PIANO




lunghezza 2 m		TA-EN	sezione	lunghezza 2 m		TA-GN	sezione	confezione	NEAV	NIAV	NPAN
DIMENSIONI (B x H) mm		Codice	mm ²	DIMENSIONI (B x H) mm		Codice	mm ²	m	Codice	Codice	Codice
h 30	25x30	W = 07582 G = 07532	550					80	W = 02421 G = 02422	W = 02455 G = 02456	W = 02487 G = 02488
	40x40	W = 07584 G = 07534	1270					48	W = 02423 G = 02424	W = 02457 G = 02458	W = 02489 G = 02490
ALTEZZA 40	60x40	W = 01820 G = 01821	1960	60x40	W = 01876	1930	24	24	W = 02425 G = 02426	W = 02459 G = 02460	W = 02491 G = 02492
	80x40	W = 01822 G = 01823	2670	80x40	W = 01878	2620	24	24	W = 02427 G = 02428	W = 02461 G = 02462	W = 02493 G = 02494
	100x40	W = 01824 G = 01825	3380	100x40	W = 01880	3330	16	16	W = 02429 G = 02430	W = 02463 G = 02464	W = 02495 G = 02496
	120x40	W = 01826	4070	120x40	W = 01882	4000	16	16	W = 02431	W = 02465	W = 02497
ALTEZZA 60	60x60	W = 01828 G = 01829	3070	60x60	W = 01884	3040	24	24	W = 02433 G = 02434	W = 02467 G = 02468	W = 02499 G = 02501
	80x60	W = 01830 G = 01831	4160	80x60	W = 01886	4110	16	16	W = 02435 G = 02436	W = 02469 G = 02470	W = 02501 G = 02502
	100x60	W = 01832 G = 01833	5250	100x60	W = 01888	5200	16	16	W = 02437 G = 02438	W = 02471 G = 02472	W = 02503 G = 02504
	120x60	W = 01834 G = 01835	6320	120x60	W = 01890	6260	16	16	W = 02439 G = 02440	W = 02473 G = 02474	W = 02505 G = 02506
ALTEZZA 80	150x60	W = 01836 G = 01837	7900	150x60	W = 01892	7820	12	12	W = 02441	W = 02475	W = 02507
	200x60	W = 01838 G = 01839	10610	200x60	W = 01894	10450	8	8	W = 02443	W = 02477	W = 02509
	100x80	W = 01840 G = 01841	7090	100x80	W = 01896	7040	16	16	W = 02445 G = 02446	W = 02479 G = 02480	W = 02511 G = 02512
	120x80	W = 01842 G = 01843	8550	120x80	W = 01898	8490	16	16	W = 02447 G = 02448	W = 02481 G = 02482	W = 02513 G = 02514
ALTEZZA 80	150x80	W = 01844 G = 01845	10770	150x80	W = 01900	10660	12	12	W = 02449	W = 02483	W = 02515
	200x80	W = 01846 G = 01847	14480	200x80	W = 01902	14820	8	8	W = 02453	W = 02485	W = 02517

PAGINE INFORMAZIONI TECNICHE SPECIFICHE

PAG. 90

W	G			20	40	5J	2J
bianco RAL 9001	grigio RAL 7030	CEI 23-32	EN 50085-2-1	grado IP in applicazioni SOSPESE	grado IP	resistenza all'urto	resistenza all'urto TA-EN 25x30 e 40x40

COMPONENTI DI INTERCONNESSIONE E TERMINALI					SCATOLE DI DERIVAZIONE E CENTRALINA			
GIUNTO COPERCHIO	DERIVAZIONE	TERMINALE	CURVA A MURO MULTIFUNZIONE	GIUNTO FLESSIBILE	SCATOLA PER DERIVAZIONE	ADATTATORI PER SDN1/2		CENTRALINA PER INTERRUTTORI AUTOMATICI
								
			PER IMPIANTI DI CONDIZIONAMENTO			PER DERIVAZIONE TUBI FORO Ø 22	PER DERIVAZIONE TBA ART	6 MODULI
GAN	NTAN	LAN	CMFC	GFC	SDN	AST	ASA	GMAN-B
Codice	Codice	Codice	Codice	Codice	Codice	Codice	Codice	Codice
W = 02268 G = 02269	W = 02519 G = 02520	W = 02236 G = 02237			W = 02284 G = 02285	W = 00332	W = 00333	
W = 02270 G = 02271	W = 02521 G = 02522	W = 02238 G = 02239			W = 02284 G = 02285	W = 00332	W = 00333	
W = 02272 G = 02273	W = 02523 G = 02524	W = 02240 G = 02241			W = 02284 G = 02285	W = 00332	W = 00333	
W = 02274 G = 02275	W = 02525 G = 02526	W = 02242 G = 02243			W = 02284 G = 02285	W = 00332	W = 00333	
W = 02276 G = 02277	W = 02527 G = 02528	W = 02244 G = 02245			W = 02284 G = 02285	W = 00332	W = 00333	
W = 02278	W = 02529	W = 02246			W = 02284 W = 02286	W = 00332	W = 00333	
W = 02272 G = 02273	W = 02531 G = 02532	W = 02248 G = 02249	W = 01950	W = 01956	W = 02286 G = 02287	W = 00332	W = 00333	
W = 02274 G = 02275	W = 02533 G = 02534	W = 02250 G = 02251	W = 01951	W = 01957	W = 02286 G = 02287	W = 00332	W = 00333	
W = 02276 G = 02277	W = 02535 G = 02536	W = 02252 G = 02253			W = 02286 G = 02287	W = 00332	W = 00333	
W = 02278 G = 02279	W = 02537 G = 02538	W = 02254 G = 02255	W = 01952		W = 02286 G = 02287 W = 02288 G = 02289	W = 00332	W = 00333	W = 02553
W = 02280 G = 02281	W = 02539	W = 02256			W = 02288 G = 02289			W = 02554
W = 02282 G = 02283	W = 02541	W = 02258			W = 02288 G = 02289			
W = 02276 G = 02277	W = 02543 G = 02544	W = 02260 G = 02261			W = 02288 G = 02289			
W = 02278 G = 02279	W = 02545 G = 02546	W = 02262 G = 02263			W = 02288 G = 02289			W = 02553
W = 02280 G = 02281	W = 02547	W = 02264			W = 02288 G = 02289			W = 02554
W = 02282 G = 02283	W = 02549	W = 02266			W = 02288 G = 02289			

TA-EN

TA-GN

Tavola generale di riferimento

INSTALLAZIONE A PARETE

**CANALI CON BASE PIANA
COMPLETI DI COPERCHIO**

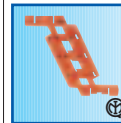
**CANALI CON GUIDE SULLA BASE
COMPLETI DI COPERCHIO**

ALTRI COMPONENTI INTERNI ED ESTERNI

GIUNZIONE
LINEARE
INTERNA ⁽¹⁾



TRAVERSINA
TENUTA
CAVI

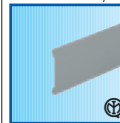


SEPARATORE
LUNGHEZZA 2 m



PER TA-GN

COPRI
SCOMPARTO
LUNGHEZZA 0,5 m



lunghezza 2 m		lunghezza 2 m		GTA-SN	TR-E	SEP-G	CSG-40
DIMENSIONI (B X H) mm		DIMENSIONI (B X H) mm		Codice	Codice	Codice	Codice
h 30	25x30						
	40x40			02307	07711		
ALTEZZA 40	60x40	60x40		02307	07712	02414	
	80x40	80x40		02307	07713	02414	
	100x40	100x40		02307	07714	02414	
	120x40	120x40		02307	07715	02414	02420
ALTEZZA 60	60x60	60x60		02308	07712	02415	
	80x60	80x60		02308	07713	02415	
	100x60	100x60		02308	07714	02415	
	120x60	120x60		02308	07715	02415	02420
	150x60	150x60		02308	07716	02415	02420
	200x60	200x60		02308	07717	02415	02420
ALTEZZA 80	100x80	100x80		02309	07714	02416	
	120x80	120x80		02309	07715	02416	02420
	150x80	150x80		02309	07716	02416	02420
	200x80	200x80		02309	07717	02416	02420

PAGINE INFORMAZIONI TECNICHE SPECIFICHE

PAG. 102-103

PAG. 102-103






⁽¹⁾ Fornito completo di 4 viti in Poliammide 6 - coppia di torsione max N/m: 1,0 (M6) - 2,0 (M8) - Il GTA-SN 40 è dotato di 4 fori mentre i GTA-SN 60 e GTA-SN 80 sono dotati di 8 fori - Per ulteriori acquisti di viti il riferimento da citare nell'ordine è il seguente: AVN 6x15 cod. 03539

ALTRI COMPONENTI INTERNI ED ESTERNI




	RQM	GOV-N
	Codice	Codice
	W = 02380	W = 02402 G = 02403
	W = 02382	W = 02404 G = 02405
	W = 02384	W = 02406 G = 02407
	W = 02386	W = 02408
CONSULTARE PAG. 102	W = 02380	W = 02402 G = 02403
	W = 02382	W = 02404 G = 02405
	W = 02384	W = 02406 G = 02407
	W = 02386	W = 02408 G = 02409
	W = 02388	W = 02410 G = 02411
	W = 02390	W = 02412 G = 02413
	W = 02384	W = 02406 G = 02407
	W = 02386	W = 02408 G = 02409
	W = 02388	W = 02410 G = 02411
	W = 02390	W = 02412 G = 02413

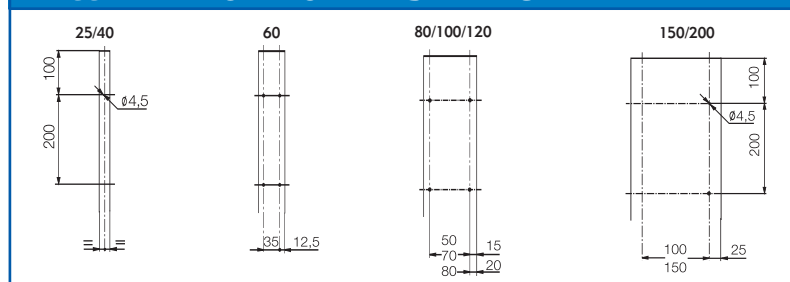
CANALI MENSOLATI CON FONDO CHIUSO

lunghezza 2		
DIMENSIONI mm		Codice
ALTEZZA 40	 T40-GN 80x40	W = 01908
	 T40-GN 120x40	W = 01909
ALTEZZA 60	 T40-GN 120x60	W = 01910
	 T40-GN 150x60	W = 01911
	 T40-GN 200x60	W = 01912

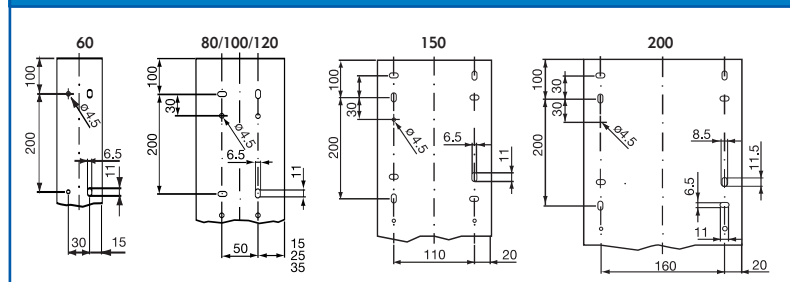
Per i dati relativi al confezionamento ed alla sezione consultare quanto riportato per i canali TA-GN.

W bianco RAL 9001	 EN 50085-2-1	40 grado IP	5J resistenza all'urto
-----------------------------------	--	-----------------------	-------------------------------------

Linee TA-EN FORATURA BASE DEL CANALE



Linea TA-GN FORATURA BASE DEL CANALE



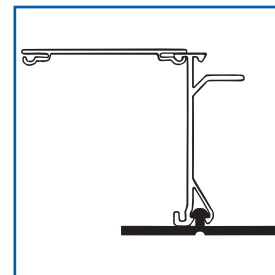
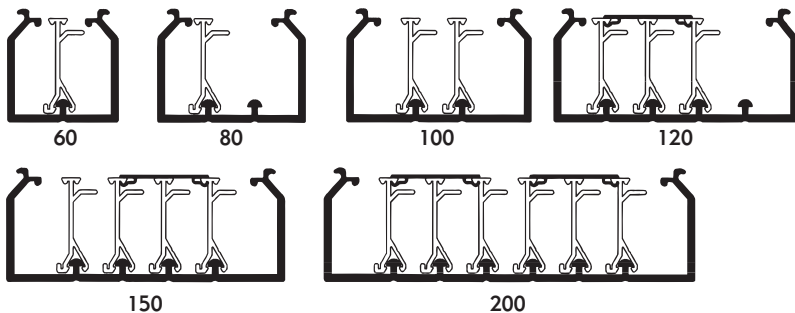
INSTALLAZIONE A PARETE

LINEA TA-GN

INSTALLAZIONE A PARETE

Fissaggio componenti interni - Linea TA-GN

Separatori **SEP-G** + Copriscomparto **CS-G 40**



SEP-G + CS-G 40
Dettaglio di montaggio

Elementi di sospensione

		 EN 50085-2-1		
		MENSOLA		
DENOMINAZIONE	MTA-S 140 ⁽¹⁾	MTA-S 230 ⁽¹⁾	MTA-S 320 ⁽¹⁾	
CODICE	W = 02085	W = 02086	W = 02087	
	G = 02070	G = 02071		
DIMENS.	A	150	240	330
	B	115	155	195
	C	65	65	65
LINEA TA-EN	●	●	●	
LINEA TA-GN	●	●	●	

W = BIANCO RAL 9001 G = GRIGIO RAL 7030
⁽¹⁾ Fornito completo di viti in Poliammide 6
 coppia di torsione max N/m: 1,0 (M6) - 2,0 (M8)

	MENSOLA A PROFILO		MENSOLA A MURO E PROFILO		PROFILO METALLICO	ATTACCO VAR. SOFFITTO	VITE ACCIAIO	VITE NYLON	
DENOMINAZIONE	AMP 210	AMP 260	AMM 160	AMM 210	APRN	AVRN	AVA 10x20	AVA 10x60	AVN 6x15
CODICE	03522	03523	03524	03525	03520	03521	03527	03528	03539
DIMENS.	A	183	233	137	187	50	160	AVA 10X60 Viti in acciaio necessarie per rinforzare ulteriormente il fissaggio delle mensole AMP al profilo APRN; necessarie per ancorare il profilo APRN all'attacco a soffitto AVRN	
	B	-	-	230	230	35	43	AVA 10X20 Viti in acciaio necessarie qualora si volesse fissare le mensole AMM sul retro del profilo APRN (e non direttamente a parete); necessarie per bloccare il profilo APRN all'attacco a soffitto AVRN nella posizione desiderata	
	C	-	-	-	-	38	100	AVN 6x15 Viti in nylon fornite con i giunti GTA-SN per realizzare i cambi di quota	

Per i sistemi di mensole consultare anche la sezione Steel Line relativa ai sistemi di supporto e staffaggio a pagina 262

in esaurimento

LINEA TA-GN

TA-GN + SEP-G + CS-G 40 Separatore e copriscomparto



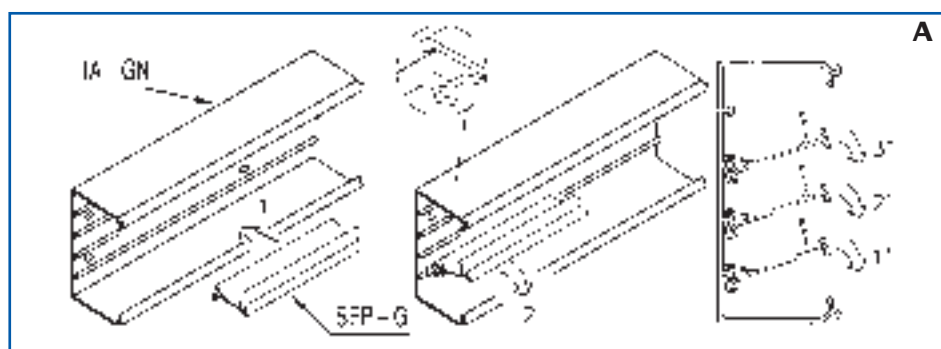
Il separatore si monta a scatto sulle guide del fondo del canale. Lo smontaggio è agevolato dalla presenza di una speciale guida per giraviti sulla base del separatore.



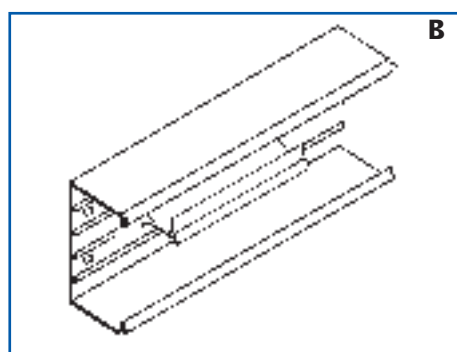
Posizionando due separatori a 50 mm l'uno dall'altro è possibile montare a scatto il copriscomparto CS-G 40 sulle spondine delle teste dei separatori. Il CS-G 40 crea all'interno del canale un vano completamente segregato.



INSTALLAZIONE A PARETE

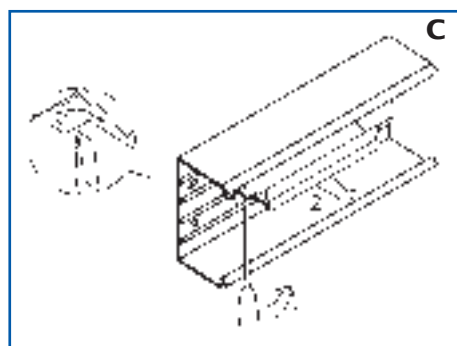


A-B
Montaggio



B Allineare il gancio del SEP-G alla guida sul fondo del canale lungo tutta la lunghezza de separatore (1)

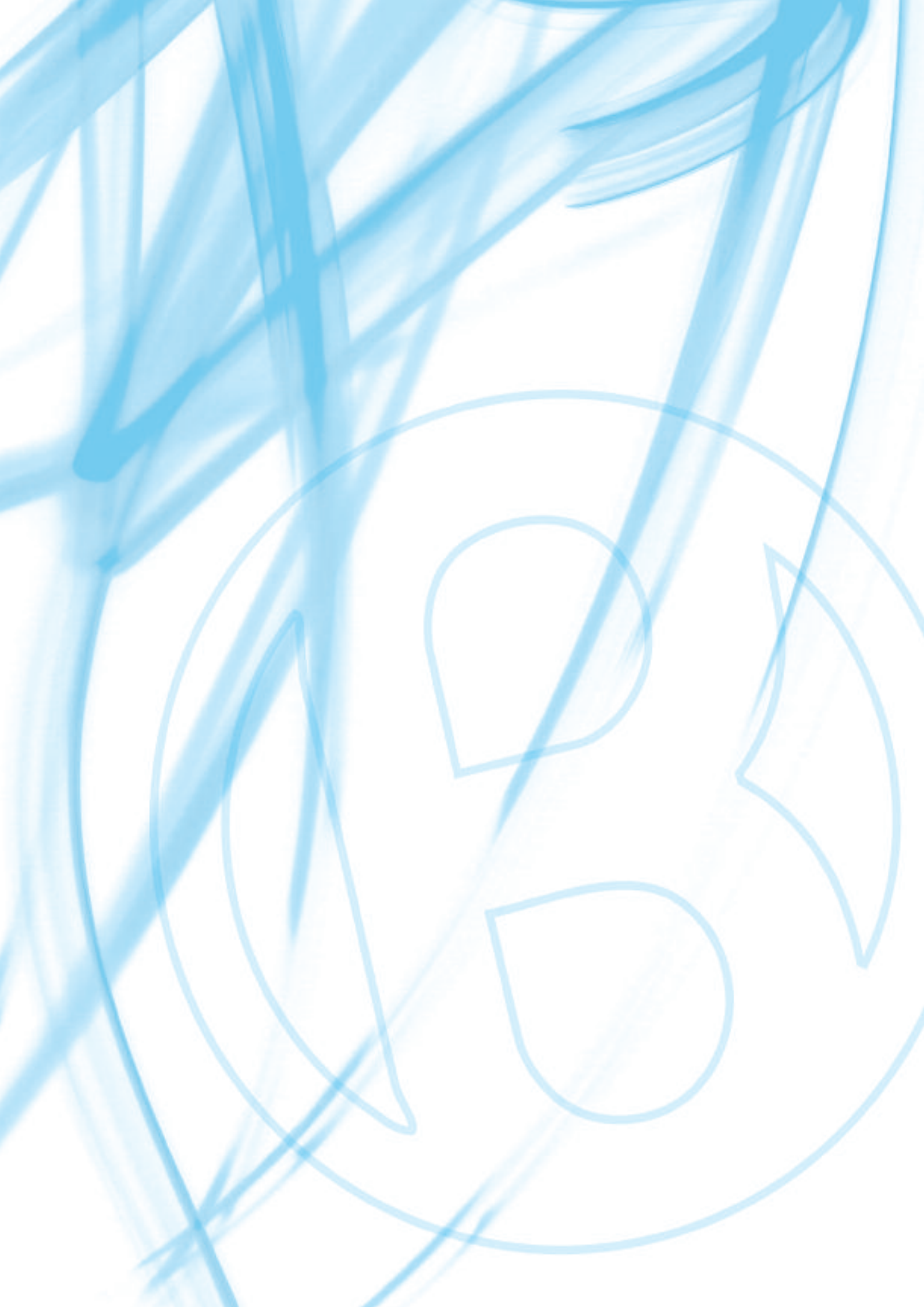
Ruotare il separatore verso il basso fino al completo bloccaggio dello stesso (2)



C
Smontaggio

Per smontare il separatore, utilizzare un cacciavite con punta piatta nell'apposita guida, facendo leva in direzione del separatore stesso

Sganciare il separatore per tutta la sua lunghezza



SISTEMI DI CANALI PER IMPIANTI DI CONDIZIONAMENTO



CND ❄️

LINEA CND

- Realizzato in PVC autoestinguente, antiurto e resistente ai raggi UV
- 3 dimensioni per realizzare impianti a uno o più split
- Gamma completa di componenti di interconnessione
- Estetica ricercata omogenea al profilo degli split
- Fondo del canale dotato di fianchi asimmetrici che consentono un agevole inserimento dei tubi
- Facilità di posa del coperchio e fissaggio a scatto dei componenti sul fondo del canale, per assicurare la massima tenuta anche su pareti irregolari
- Sistema esclusivo di asolatura sul fondo del canale che, oltre al fissaggio del fascio di tubi in rame, permette di installare il circuito di scarico condensa con la pendenza necessaria nei tratti orizzontali, mantenendo il canale dritto
- Passaggio a muro e giunto coperchio sono dotati di preforature che permettono la fuoriuscita della guaina di scarico condensa dal canale



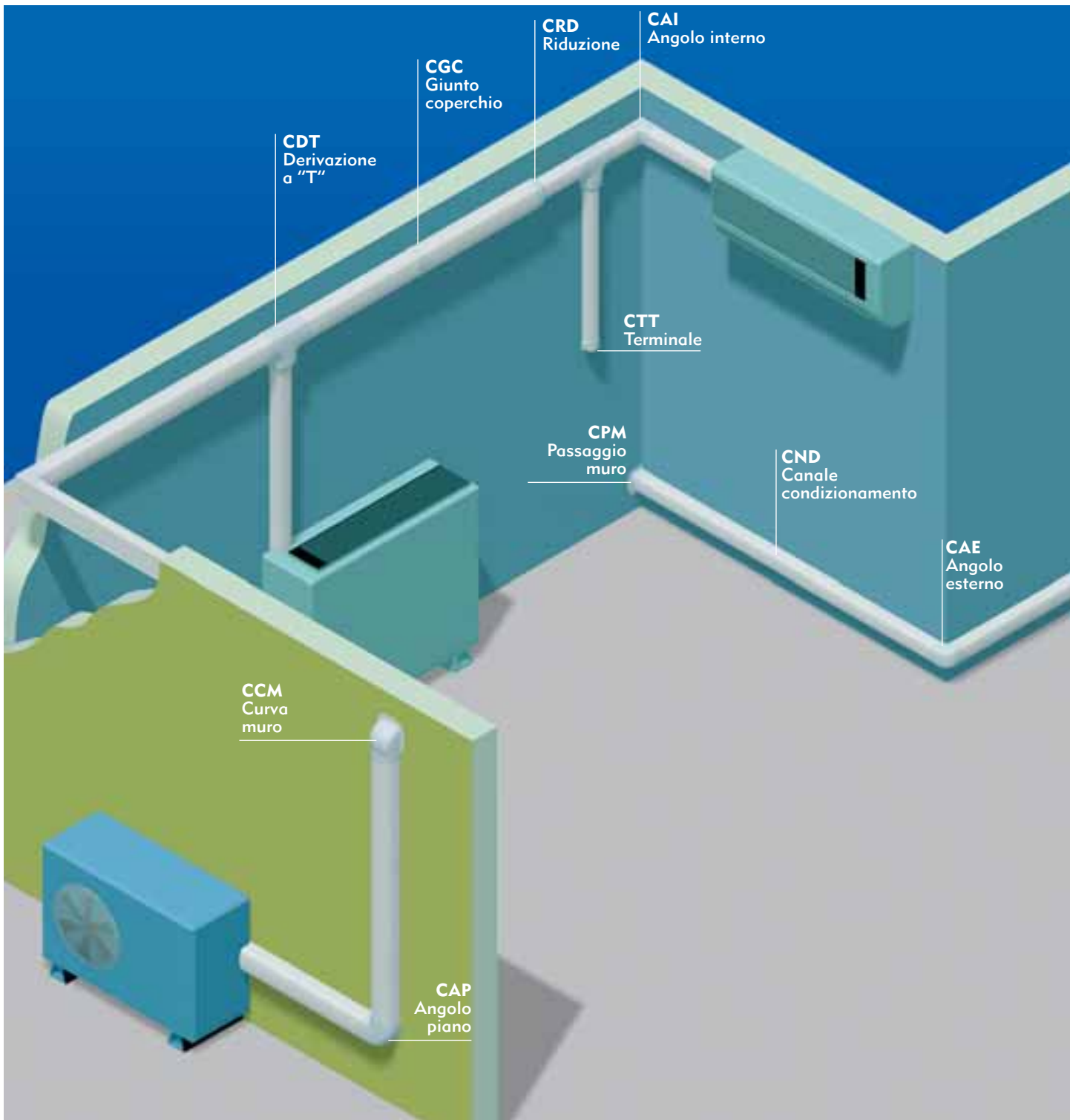
Gamma e applicazioni
Tavola generale di riferimento
Informazioni tecniche specifiche

106
107
108

LINEA CND

Gamma e applicazioni

INSTALLAZIONE A PARETE



CND

Tavola generale di riferimento



CANALI PER CONDIZIONAMENTO COMPLETI DI COPERCHIO



COMPONENTI DI INTERCONNESSIONE

CURVA MURO



ANGOLO ESTERNO



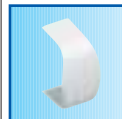
ANGOLO INTERNO






ANGOLO PIANO



GIUNTO COPERCHIO



lunghezza 2 m		CND	confezione	sezione	CCM	CAE	CAI	CAP	CGC
DIMENSIONI (B x H) mm		Codice	m	mm ²	Codice	Codice	Codice	Codice	Codice
	65x50	WE = 06810	24	2570	WE= 06814	WE= 06811	WE= 06812	WE= 06813	WE= 06815
	90x60	WE = 06820	16	4410	WE= 06824	WE= 06821	WE= 06822	WE= 06823	WE= 06825
	120x75	WE = 06830	12	7510	WE= 06834	WE= 06831	WE= 06832	WE= 06833	WE= 06835

CANALI PER CONDIZIONAMENTO COMPLETI DI COPERCHIO

COMPONENTI DI INTERCONNESSIONE

DERIVAZIONE A "T"



RIDUZIONE






TAPPO TERMINALE



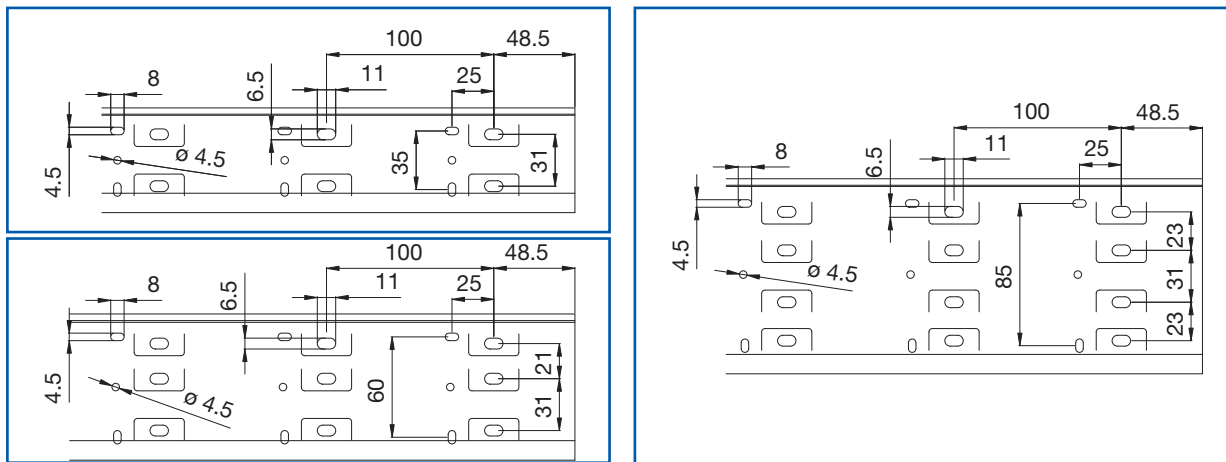
PASSAGGIO MURO



lunghezza 2 m		CDT	CRD	CTT	CPM
DIMENSIONI (B x H) mm		Codice	Codice	Codice	Codice
	65x50			WE= 06816	WE= 06817
	90x60	WE= 06828	WE= 06829	WE= 06826	WE= 06827
	120x75	WE= 06838	WE= 06839	WE= 06836	WE= 06837

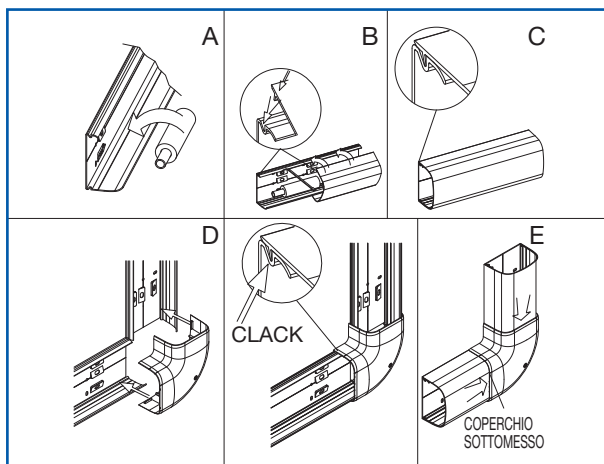
LINEA CND

CND - Foratura base del canale



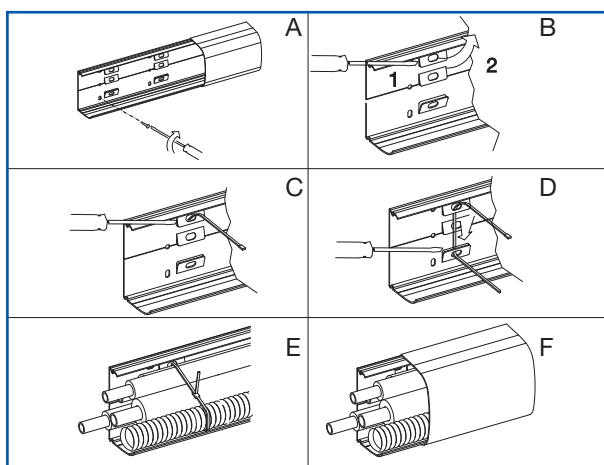
INSTALLAZIONE A PARETE

CND - Posa del coperchio e dei componenti



L'esclusivo profilo asimmetrico del canale permette un agevole inserimento dei tubi e consente di sfruttare a pieno la sezione disponibile del canale. La posa del coperchio e dei componenti di interconnessione avviene a scatto sul fondo del canale, garantendo rapidità di installazione e massima tenuta anche sulle pareti irregolari.

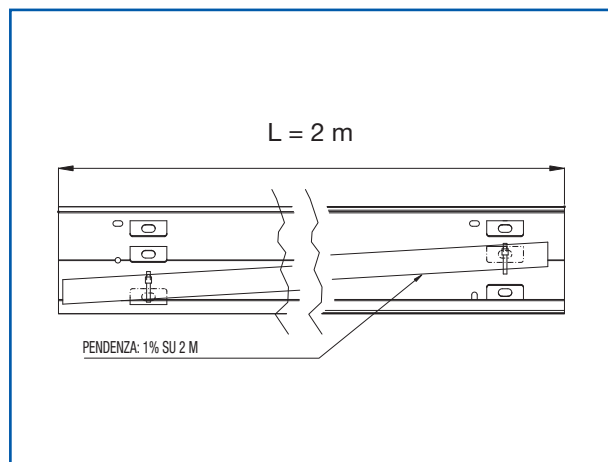
CND - Fissaggio dei tubi



Sul fondo del canale è presente un sistema di asole nelle quali, con l'utilizzo di un semplice cacciavite (fig. B), è possibile inserire delle fascette ed ancorare così il fascio di tubi al fondo (fig. C, D, E). Per garantire la massima tenuta nel serraggio delle fascette, si consiglia di tassellare il fondo del canale in corrispondenza delle asole utilizzate (fig. A).

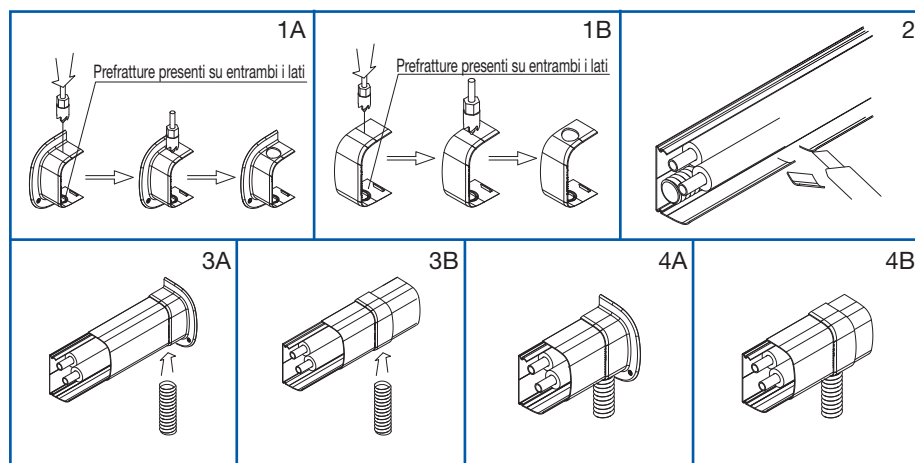
LINEA CND

CND - Scarico della condensa



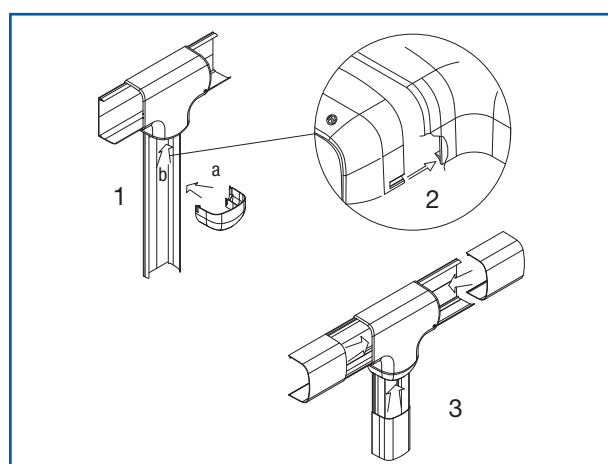
L'esclusivo schema geometrico delle asole permette inoltre il fissaggio della guaina di scarico condensa con la pendenza richiesta ($\geq 1\%$), rendendo la posa di tale circuito semplice ed immediata e mantenendo il canale orizzontale.

CPM - CGC - Utilizzo delle preforature



Grazie ad una speciale preforatura, il passaggio a muro (CPM) ed il giunto coperchio (CGC) permettono di deviare il percorso dello scarico condensa, garantendo la massima flessibilità dell'impianto. Per consentire l'utilizzo del foro è necessario rimuovere una sezione sul lato alto del canale in corrispondenza del punto dove viene fissato il componente (fig.2).

CRD - CDT - Derivazione - riduzione



La linea CND permette di effettuare due tipologie di derivazione :

1. la derivazione con il canale della stessa misura si realizza semplicemente con l'utilizzo del componente CDT che, come per tutti i componenti, viene fissato a scatto sul fondo del canale.
2. in caso di derivazione con canale di sezione più ridotta, oltre alla derivazione è necessario ricorrere all'installazione del componente CRD (riduzione). La riduzione va montata a scatto sul fondo del canale derivato (fig. 1a) e poi fatta scivolare nel senso della freccia per inserirla in sottomissione alla derivazione a T (fig. 1b), bloccandola con il sistema di aggancio (fig. 2). Al termine dell'operazione è possibile posizionare i coperchi (fig. 3).

ACCESSORI PER CONDIZIONAMENTO

INSTALLAZIONE A PARETE



CTR 14 Codice 05690

6,35 x 0,8 mm (1/4") – Lunghezza totale 50 metri

CTR 38 Codice 05691

9,52 x 0,8 mm (3/8") – Lunghezza totale 50 metri

CTR 12 Codice 05692

12,70 x 0,8 mm (1/2") – Lunghezza totale 50 metri

Matasse di tubi in rame isolati

Tubo in rame LWC (lega CU-DHP) per impianti split e pompe di calore, costruito in osservanza della Legge 46/90 e rispondente alla Normativa Europea EN 12735-1.

Rivestimento con guaina in polietilene espanso a cellule chiuse a bassa densità. Rifinitura con pellicola esterna in PE-LD, che conferisce un'ulteriore protezione meccanica. Isolante esente da CFC, autoestinguento classe 1, atossico, con spessori anticondensa conformi alla Legge 10/91.

Prodotto idoneo per gas ecologici R407 - R410.



AUTOCART 14 Codice 05716

Per tubi in rame 1/4"

AUTOCART 38 Codice 05717

Per tubi in rame 3/8"

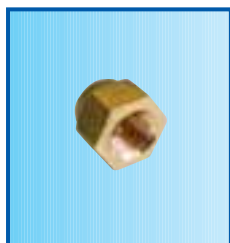
AUTOCART 12 Codice 05718

Per tubi in rame 1/2"

Raccordi autocartellanti

Sostituiscono la cartellatura in modo rapido e sicuro e necessitano solo di connessione fra le parti in metallo.

Grazie all'ogiva in ottone, infatti, è sufficiente preparare il tubo in rame, tagliato e sbavato, e posizionare l'ogiva all'estremità dopo aver inserito il dado. I giunti possono essere utilizzati con tubi di spessore da 0,80 a 1 mm e con tutti i tipi di gas refrigerante (incluso R410A).



CBOC 14 Codice 05719

Per tubi in rame 1/4"

CBOC 38 Codice 05720

Per tubi in rame 3/8"

CBOC 12 Codice 05721

Per tubo in rame 1/2"

Bocchettoni per tubi



CGLIN 14 Codice 05722

Per tubi in rame 1/4"

CGLIN 38 Codice 05723

Per tubi in rame 3/8"

CGLIN 12 Codice 05724

Per tubo in rame 1/2"

Giunti lineari a doppia cartella

ACCESSORI PER CONDIZIONAMENTO



CTGT Codice 05709

Tagliatubo

Adatto per tubi di diametro da 1/4" a 1 1/8"



CSBT Codice 05710

Sbavatubo

Da utilizzare dopo aver tagliato il tubo e prima di effettuare la cartella. Rimuove le bave di rame causate dal taglio. Adatto per tubi da 1/8" a 1 1/2"



CPROT Codice 05708

Protezione per rubinetti gas

Realizzata in gomma naturale vulcanizzata.



CTSCOND Codice 05673

Lunghezza totale 50 metri

Tubo scarico condensa

Realizzato in polietilene, con elevata resistenza all'urto ed agli agenti atmosferici. Dotato di innesti distanziati ogni 75 cm. Diametro mm 16/18.



CGY Codice 05674

Giunto a Y

Per tubo corrugato mm 16/18.

ACCESSORI PER CONDIZIONAMENTO

INSTALLAZIONE A PARETE



CCASSCAR Codice 05672

Cassetta scarico universale

Realizzata in materiale antiurto. Completa di base di raccolta della condensa e bocchetta di scarico ruotabile a 360°. Dimensioni mm: 450x102x70.



CPSCAR Codice 05671

Composizione :

- a) blocco pompa:
 - alimentazione 230V – 50/60Hz 19W
 - contatto di allarme 5 V (resistivi)
 - protezione termica in caso di surriscaldamento
 - dimensioni : 91 x 38 x 48 mm

- b) unità di rilevazione:
 - rilevazione a 3 livelli tramite galleggiante
 - dimensioni : 74 x 39 x 36 mm

Pompa scarico condensa

Pompa molto silenziosa (21 dBA), per climatizzatori split o a soffitto fino a 10 kW di potenza frigorifera. Capacità di mandata 10 l/h. Predisposizione per collegamento allarme. Attacco al tubo di drenaggio del climatizzatore: diam. 17 mm. Tubetto flessibile di espansione: diam. interno 4 mm.



USP 100P Codice 05711

Montaggio a parete. Portata totale massima 50+50 Kg. Colore: RAL 9002
Dimensioni: vedere tabella dedicata

USP Y480 Codice 05712

Montaggio a parete. Portata totale massima 45+45 Kg. Colore: RAL 7032
Dimensioni: vedere tabella dedicata

USP L480 Codice 05713

Montaggio a parete. Portata totale massima 80+80 Kg. Colore: RAL 9002
Dimensioni: vedere tabella dedicata

USP T480 Codice 05714

Montaggio a parete. Portata totale massima 75+75 Kg. Colore: RAL 9002
Dimensioni: vedere tabella dedicata

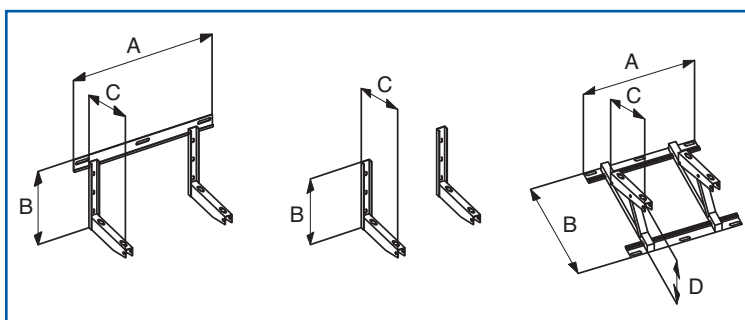
UST Codice 05715

Montaggio a tetto. Portata totale massima 140 Kg. Colore: RAL 9002
Dimensioni: vedere tabella dedicata

Staffe in acciaio zincato per montaggio unità esterne

Verniciatura a polveri poliestere per esterni con spessore di 80µ. Fornite complete di fissaggi in acciaio zincato, tasselli e gommini antivibranti in PVC.

DENOMINAZIONE	QUOTE			
	A	B	C	D
USP 100P	700	365	420	–
USP Y480	750	410	480	–
USP L480	–	365	480	–
USP T480	850	395	480	–
UST	850	650	480	315



ACCESSORI PER CONDIZIONAMENTO



CSPAV

Codice 05675

Supporto a pavimento per unità esterne

Realizzato in PVC rigido autoestinguento. Portata massima 200 Kg cadauno. Il supporto è corredato di 2 elementi di fissaggio. Dimensioni : 450 x 100 x 100 mm



CPDAV 25

Codice 05706

Cilindrici diam. 25 mm, con viti diam. 6 mm da entrambe le parti

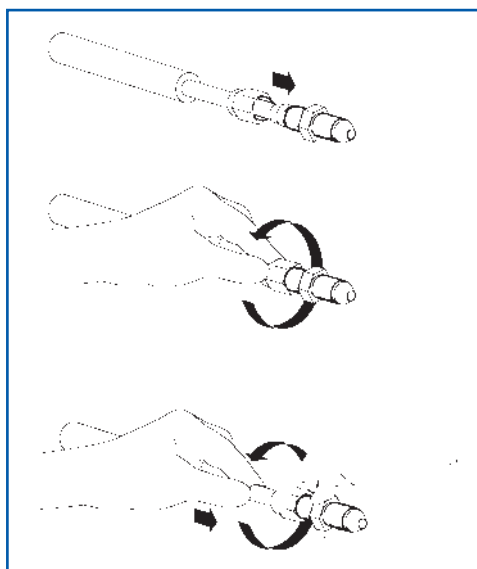
CPDAV 40

Codice 05707

Cilindrici da pavimento diam. 40 mm, con vite superiore diam. 8 mm

Antivibranti in gomma

AUTOCART - Istruzioni di montaggio del giunto autocartellante



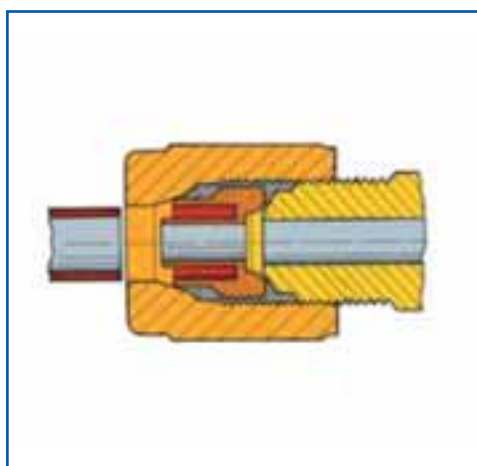
Giunti autocartellanti di facile installazione.

Il sistema autocartellante è idoneo per il montaggio su tubazioni in rame per uso frigoristico o per impianti di climatizzazione.

Il tubo di rame deve avere uno spessore compreso tra 0,8 mm e 1 mm.

Montaggio

- 1 - Tagliare e sbavare il tubo in rame, facendo attenzione a non modificarne la sezione circolare
- 2 - Inserire il dado sul tubo in rame
- 3 - Inserire l'ogiva nel tubo, facendo aderire quest'ultimo al fondo dell'ogiva stessa
- 4 - Avvitare manualmente il dado di raccordo e poi serrarlo con un giro e mezzo di chiave fissa, mantenendo premuto il tubo sul fondo dell'ogiva
- 5 - Allentare leggermente il dado per verificare il corretto montaggio: l'ogiva deve avere una forma svasata e tondeggiante
- 6 - Serrare il dado con 1/4 di giro per garantire la tenuta dell'impianto



Avvertenze

Qualora si incontrassero difficoltà nell'operazione di inserimento dell'ogiva nel tubo, procedere ad una ricalibrazione dell'estremità del tubo in rame.

Sistemi di minicanali

PORTA APPARECCHI E PORTA CAVI



LINEA TMC

Minicanali con coperchio standard

- 13 dimensioni
- Separazione dei circuiti fino a 3 scomparti
- Gamma completa di componenti di interconnessione, comuni alla linea TMU
- Scatole porta apparecchi conformi ai principali standard europei
- Massima sicurezza attestata dal marchio IMQ
- Coperchio smontabile solo con attrezzo
- Integrabile con tutte le linee per installazione Bocchiotti

LINEA TMU

Minicanali con coperchio avvolgente

- 6 dimensioni
- Stesse proprietà funzionali della linea TMC ed in più la caratteristica del coperchio avvolgente per la migliore integrazione con il design degli ambienti



Gamma e applicazioni
Tavola generale di riferimento TMC/TMU
Informazioni tecniche specifiche

116
118
121



LINEA TMR

Minicanali con coperchio a cerniera

- 3 dimensioni
- Base autoadesiva per un rapido e sicuro fissaggio a parete



Gamma e applicazioni
 Tavola generale di riferimento TMR
 Informazioni tecniche specifiche

116
 121
 121



LINEE / TMC / TMU / TMR

Gamma e applicazioni

INSTALLAZIONE A PARETE





DSM
Scatola
per derivazione

SDN
Scatola per
derivazioni
con setti
separatori

TA-GN
Canale
porta cavi

TMU
Minicanale

AEM
Angolo
esterno

TMU
Minicanale

SRMN
Scatola
porta apparecchi

SMN 4-3
Scatola
porta
apparecchi

APM
Angolo
piano

PC 83
Placca
copriscatola

IM
Derivazione

ADDA
Adattatore

TBA
Canale battiscopa /
cornice

DBA
Derivazione /
angolo piano

INSTALLAZIONE A PARETE

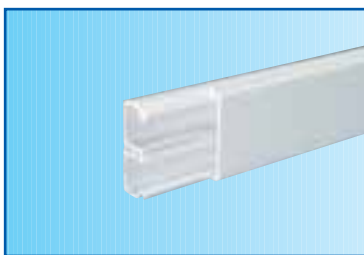
TMC

TMU

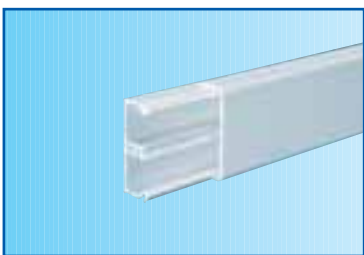
Tavola generale di riferimento

INSTALLAZIONE A PARETE

MINICANALI CON COPERCHIO STANDARD



MINICANALI CON COPERCHIO AVVOLGENTE



COMPONENTI DI INTERCONNESSIONE












lunghezza 2 m		TMC	confezione	lunghezza 2 m		TMU	confezione	AEM	AIM	APM
DIMENSIONI (B x H) mm		Codice	m	DIMENSIONI (B x H) mm		Codice	m	Codice	Codice	Codice
	22/1x10*	W = 00684 B = 00685	96 (6x16) 106		22/1x10*	W = 09608	96 (6x16)	W = 03116 B = 03118	W = 03016 B = 03018	W = 03216 B = 03218
	22/2x10	W = 00681	96 (6x16)					W = 03116	W = 03016	W = 03216
	30/1x10*	W = 00620	96 (6x16)		30/1x10*	W = 09605	96 (6x16)	W = 03123	W = 03023	W = 03223
	30/2x10	W = 00617	96 (6x16)		30/2x10	W = 09604	96 (6x16)	W = 03123	W = 03023	W = 03223
	40/2x10*	W = 00130	64 (4x16)					W = 03125	W = 03025	W = 03225
	15/1x17*	W = 00601 B = 00691	96 (6x16) 96		15/1x17*	W = 09609	96 (6x16)	W = 03151 B = 03198	W = 03051 B = 03098	W = 03251 B = 03298
	25/1x17*	W = 00603 B = 00693	64 (4x16) 60		25/1x17*	W = 09606	64 (4x16)	W = 03153 B = 03199	W = 03053 B = 03099	W = 03253 B = 03299
	40/1x17*	W = 09505	72 (6x12)					W = 03166	W = 03071	W = 03266
	40/2x17*	W = 00605	72 (6x12)		40/2x17*	W = 09603	72 (6x12)	W = 03166	W = 03071	W = 03266
	50/1x20*	W = 00623	48 (4x12)					W = 09788	W = 09786	W = 09783
	50/2x20*	W = 00669	48 (4x12)					W = 09788	W = 09786	W = 09783
	50/3x20*	W = 00678	48 (4x12)					W = 09788	W = 09786	W = 09783

PAGINE INFORMAZIONI TECNICHE SPECIFICHE

h. 17		60/3x17*	W = 00607	48 (4x12)
-------	--	----------	-----------	-----------

* BASE FORATA - Ø 2,5 interasse 125

E TERMINALI			SCATOLE PORTA APPARECCHI E DI DERIVAZIONE E ACCESSORI					
GIUNTO	DERIVAZIONE	TERMINALE	SCATOLE PER DERIVAZIONE		SCATOLE PORTA APPARECCHI			
								
					INTERASSE 83,5 PROF. 43 mm	INTERASSE 83,5 PROF. 53 mm	INTERASSE 108-83,5 PROF. 50 mm	INTERASSE 60 PROF. 53 mm
GM	IM	LM	SDM	DSM	SRMN	SMN	SMN 4-3	SMN 60
Codice	Codice	Codice	Codice	Codice	Codice	Codice	Codice	Codice
W = 06616 B = 06618	W = 04016 B = 04018	W = 05616 B = 05618	W = 04186	W = 09596 B = 09597	W = 05181 B = 05183	W = 06804 B = 06806	W = 06808	W = 05241
W = 06616	W = 04016	W = 05616	W = 04186	W = 09596	W = 05181	W = 06804	W = 06808	W = 05241
W = 06623	W = 04023	W = 05623	W = 04186	W = 09596	W = 05181	W = 06804	W = 06808	W = 05241
W = 06623	W = 04023	W = 05623	W = 04186	W = 09596	W = 05181	W = 06804	W = 06808	W = 05241
W = 06625	W = 04025	W = 05625	W = 04186	W = 09596	W = 05181	W = 06804	W = 06808	W = 05241
W = 06602 B = 06604	W = 04051 B = 04087	W = 05451 B = 05486	W = 04186	W = 09596 B = 09597	W = 05181 B = 05183	W = 06804 B = 06806	W = 06808	W = 05241
W = 06611 B = 06613	W = 04053 B = 04088	W = 05453 B = 05488	W = 04186	W = 09596 B = 09597	W = 05181 B = 05183	W = 06804 B = 06806	W = 06808	W = 05241
W = 06651	W = 04081	W = 05471	W = 04186	W = 09596	W = 05181	W = 06804	W = 06808	W = 05241
W = 06651	W = 04081	W = 05471	W = 04186	W = 09596	W = 05181	W = 06804	W = 06808	W = 05241
W = 09752	W = 09749	W = 09742		W = 09596	W = 05181	W = 06804	W = 06808	W = 05241
W = 09752	W = 09749	W = 09742		W = 09596	W = 05181	W = 06804	W = 06808	W = 05241
W = 09752	W = 09749	W = 09742		W = 09596	W = 05181	W = 06804	W = 06808	W = 05241

PAG. 121

PAG. 121-122

PAG. 124

PAG. 124

PAG. 123

W = 09596	W = 05181	W = 06804	W = 06808	W = 05241
-----------	-----------	-----------	-----------	-----------

TMC

TMU

Tavola generale di riferimento

INSTALLAZIONE A PARETE

MINICANALI CON COPERCHIO STANDARD

MINICANALI CON COPERCHIO AVVOLGENTE

SCATOLE PORTA APPARECCHI E ACCESSORI

COPERCHI DERIVAZIONE

PLACCHE COPRISCATOLA



INTERASSE 83,5

INTERASSE 83,5

Lunghezza 2 m		Lunghezza 2 m		CDM 83	PC 83	PC-L 83
DIMENSIONI (B x H) mm		DIMENSIONI (B x H) mm		Codice	Codice	Codice
ALTEZZA 10	22/1x10*	22/1x10*		W = 07800	W = 04201	W = 04303
	22/2x10			W = 07800	W = 04201	W = 04303
	30/1x10*	30/1x10*		W = 07800	W = 04201	W = 04303
	30/2x10	30/2x10		W = 07800	W = 04201	W = 04303
	40/2x10*			W = 07800	W = 04201	W = 04303
ALTEZZA 17	15/1x17*	15/1x17*		W = 07800	W = 04201	W = 04303
	25/1x17*	25/1x17*		W = 07800	W = 04201	W = 04303
	40/1x17*			W = 07800	W = 04201	W = 04303
	40/2x17*	40/2x17*		W = 07800	W = 04201	W = 04303
ALTEZZA 20	50/1x20*			W = 07800	W = 04201	W = 04303
	50/2x20*			W = 07800	W = 04201	W = 04303
	50/3x20*			W = 07800	W = 04201	W = 04303
h 17	60/3x17*			W = 07800	W = 04201	W = 04303

PAGINE INFORMAZIONI TECNICHE SPECIFICHE

PAG. 124

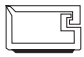
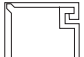

* BASE FORATA - Ø 2,5 interasse 125

TMR

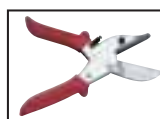
Tavola generale di riferimento

MINICANALI CON COPERCHIO A CERNIERA BASE AUTOADESIVA



lunghezza 2 m		TMR	confezione	sezione
DIMENSIONI (B x H) mm		Codice	m	mm ²
h 7	 12x7	W = 09614	160 (10x16)	51
	 12x12	W = 00613	108 (9x12)	92
ALTEZZA 12	 16x12	W = 00621	72 (6x12)	132

UTENSILI







4F
CODICE 01036
CESOIA
MULTIFUNZIONALE
PAG. 299



LAMA 4F
CODICE 01038
LAMA
DI RICAMBIO
PAG. 299

W
bianco
RAL
9001

Scatole per derivazione

SCATOLE DERIVAZIONE	CANALI	DIMENSIONI CANALI																
		TMC TMU												TMR		TCN		
		22/1x10	22/2x10	30/1x10	30/2x10	40/2x10	15/1x17	25/1x17	40/1x17	40/2x17	60/3x17	50/1x20	50/2x20	50/3x20	12x7		12x12	16x12
 SDM Cod. 04186	PRINCIPALI	●	●	●	●	●	●	●	●	●								
	DERIVATI	●	●	●	●	●	●	●	●	●								
 DSM Cod. 09596	PRINCIPALI	●	●	●	●	●	●	●	●	●	●	●	●					
	DERIVATI	●	●	●	●	●	●	●	●	●	●	●	●					
 APCN ⁽¹⁾ Cod. 03244	PRINCIPALI																	●
	DERIVATI	●	●	●	●	●	●	●	●	●	●	●	●	●	●	●	●	●
 DCN ⁽¹⁾ Cod. 03267	PRINCIPALI																	●
	DERIVATI	●	●	●	●	●	●	●	●	●	●	●	●	●	●	●	●	●

A titolo esemplificativo qui sono indicati solo i codici dei prodotti di colore bianco.
Per i codici dei prodotti di altri colori consultare pag. 119-138

⁽¹⁾ Per l'utilizzo delle scatole per derivazione APCN e DCN con tutti i minicanali TMC, TMU e TMR è necessario il raccordo ADDN Cod. W = 03495 B = 03497

INSTALLAZIONE A PARETE

LINEE TMC / TMU / TMR

Minipac

INSTALLAZIONE A PARETE



MINIPAC!

I minicanali, rappresentano, nella nostra gamma di canalizzazione per installazione elettrica, il sistema più venduto. Risolvono infatti problemi di installazione nelle più svariate applicazioni: dall'industriale pesante, al terziario, ai servizi, all'abitativo. I minicanali sono pertanto i prodotti più diffusi presso gli installatori. Vengono sempre utilizzati sia in grandi impianti con migliaia di metri di canalizzazioni sia per risolvere piccoli problemi installativi dove, magari, ne serve solamente qualche metro. Abbiamo cercato, per questo importante e diffusissimo prodotto, di aggiungere ancora qualcosa in più in termini di servizio e di valore per i nostri Partner distributori ed utilizzatori. I minicanali in colore bianco (W) si presentano sempre confezionati nel tradizionale imballo di cartone ma, all'interno, ci sono i MINIPAC pratici, robusti e vivaci subimballi che portano grandi vantaggi. Per l'installatore i vantaggi sono evidenti: con MINIPAC il trasporto è agevole ed è garantita la perfetta protezione dei prodotti fino all'utilizzo ed inoltre trova già confezionate le quantità di minicanali che è abituato ad acquistare. Anche per i distributori i vantaggi sono rilevanti in quanto con MINIPAC non devono più vendere i minicanali a barre, ma in unità ottimali e con un notevole risparmio di tempo nella loro quotidiana attività di picking di magazzino.

DSM Scatola per derivazione



Questa scatola, comune per le linee TMC/TMU e TMR, presenta un'ampia disponibilità di spazio interno, il separatore garantisce una completa segregazione dei circuiti, l'installazione è semplice e rapida grazie a due sole viti che ne consentono il fissaggio. La particolare prefigurazione del fondo e del coperchio offre inoltre la possibilità di eseguire un rapido assemblaggio con i canali altezza 10 mm mentre per le altre è sufficiente utilizzare le prefrazure presenti sul coperchio; tali prefrazure consentono infine l'ingresso dei canali centralmente o disassati, verso sinistra o verso destra, indifferentemente.



LINEE TMC / TMU / TMR

SMN 4-3 Scatola porta apparecchi

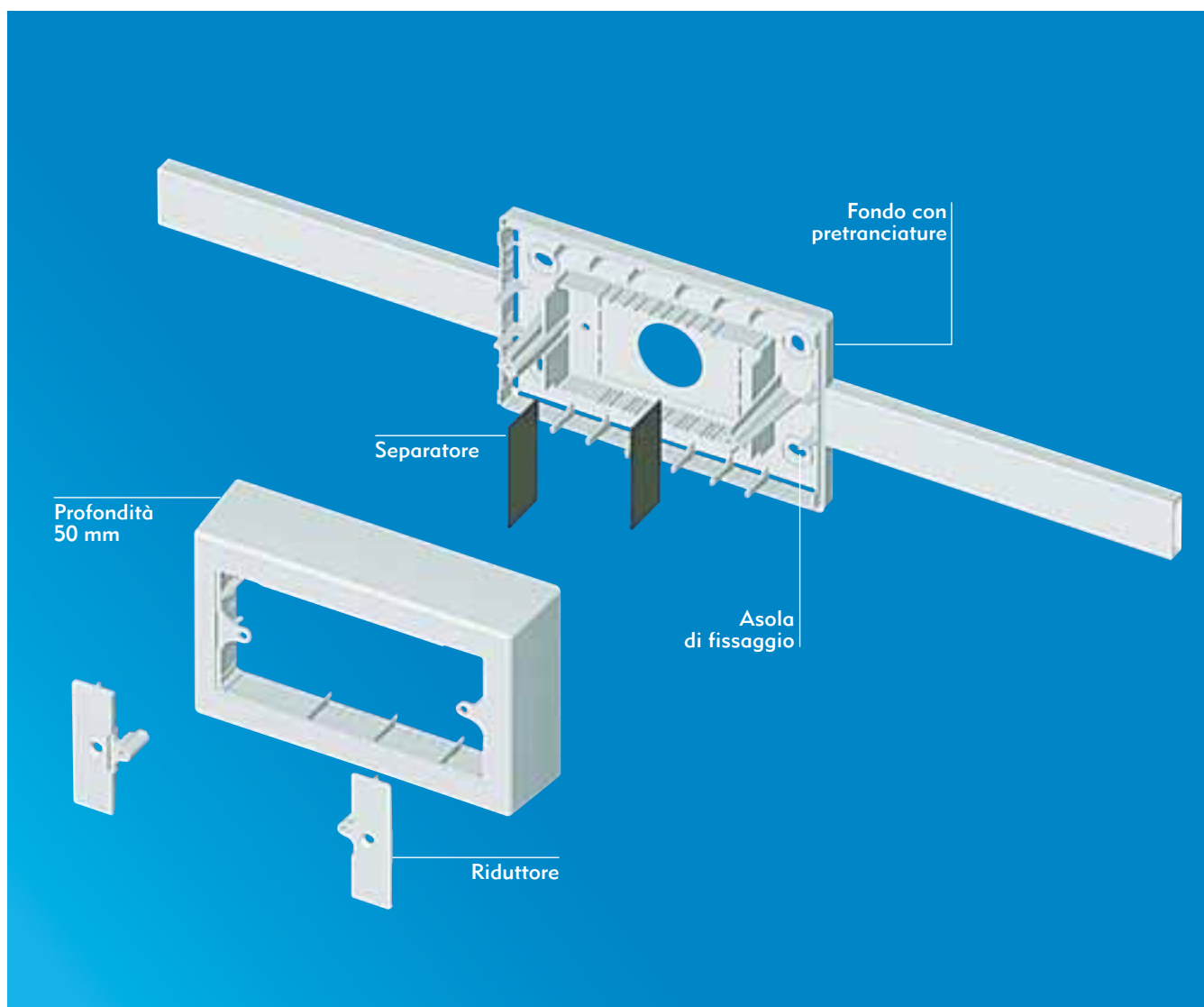


Bocchiotti arricchisce la gamma di scatole minicanali con la SMN 4-3.

- Interasse: variabile a 4 e 3 moduli (83,5 – 108 millimetri), con riduttori forniti in dotazione;
- Profondità: 50 millimetri, il massimo spazio per l'alloggiamento dei moduli;
- Setti separatori: la scatola viene fornita di setti separatori per garantire una corretta segregazione dei circuiti
- Asole: di fissaggio a parete Ø 6,5 mm per tasselli da 6 mm
- Prefratture: laterali e frontali per tutte le misure di TMC / TMU



INSTALLAZIONE A PARETE



LINEE TMC / TMU / TMR

SMN - SRMN Scatola porta apparecchi o per derivazioni

INSTALLAZIONE A PARETE



La profondità maggiorata (53 mm) della scatola SMN consente di cablare agevolmente anche 4 prese RJ45 lasciando ampio spazio per le connessioni.

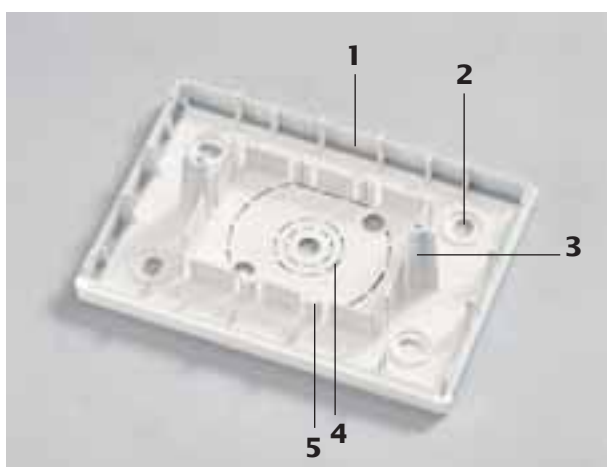
La scatola porta apparecchi SMN - come evidenzia la sezione - può ospitare anche interruttori automatici modulari civili di maggiori dimensioni, grazie alla profondità di 53 mm che consente anche un agevole cablaggio.



Applicando un coperchio CDM - unico per entrambe le scatole - la SMN e la SRMN possono trasformarsi in scatole per derivazioni.



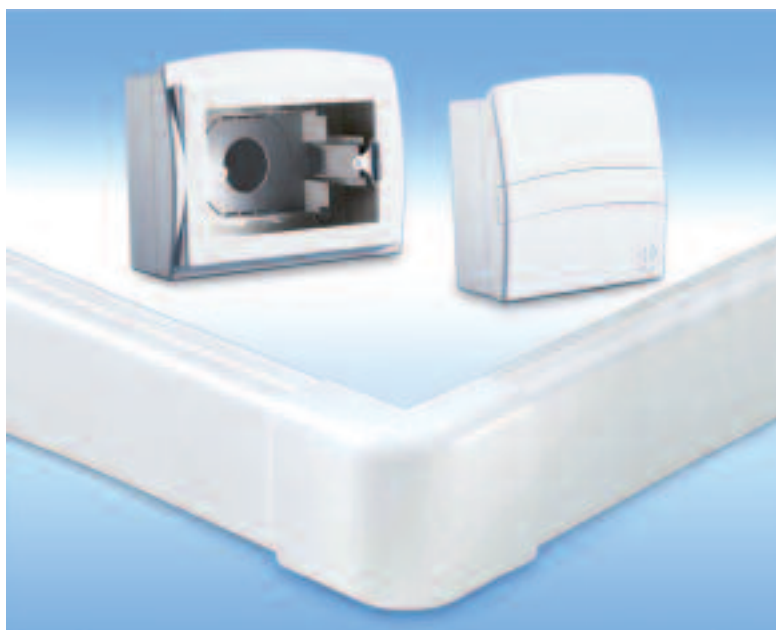
Il coperchio e il fondo della scatola porta apparecchi per minicanali sono dotati di prefrazture laterali e centrali per ingresso centrale e disassato dei minicanali TMC e TMU con basi 15, 22, 25, 30, 40, 50, 60 e altezze 10 (è necessaria la prefrazione del solo fondo), 17, 20 e TA-EN 25x30.



- 1** - Prefrazture per ingresso dei minicanali TMC e TMU
- 2** - Asole per il fissaggio a muro
- 3** - Colonnine interasse 83,5 per fissaggio frutti
- 4** - Prefrazture per ingresso guaine e integrazione con scatole incassate da 60 mm
- 5** - Guide per separatori interni



Sistemi di canali **PORTA APPARECCHI AD ELEVATO DESIGN**



Design

INSTALLAZIONE A PARETE

LINEA DESIGN

Canali porta apparecchi

- Una linea porta apparecchi elegante, moderna e gradevole che si integra negli ambienti architettonici di pregio
- Componenti ed accessori attentamente rifiniti completano un impianto al top della qualità. Il montaggio a scatto consente inoltre un'installazione rapida ed agevole
- **Formula B.H.P.** B.H.P. è la materia prima totalmente nuova che consente il massimo della flessibilità applicativa in tutte le installazioni
- **EVEREST** Il massimo del bianco, per la massima integrazione con pitture murali, intonaci e finiture delle abitazioni, degli uffici, dei negozi e di tutti gli altri edifici di pregio
- Coperchio con pellicola che garantisce la protezione dai danneggiamenti superficiali durante le fasi di installazione. Per un ottimale utilizzo della pellicola di protezione si consiglia di rimuoverla solo a lavori di installazione ultimati. Inoltre, per eliminare completamente ogni carica elettrostatica residua si suggerisce l'utilizzo di un panno da passare sulla superficie del coperchio alla rimozione della pellicola stessa
- Massima sicurezza garantita dal coperchio smontabile solo con attrezzo

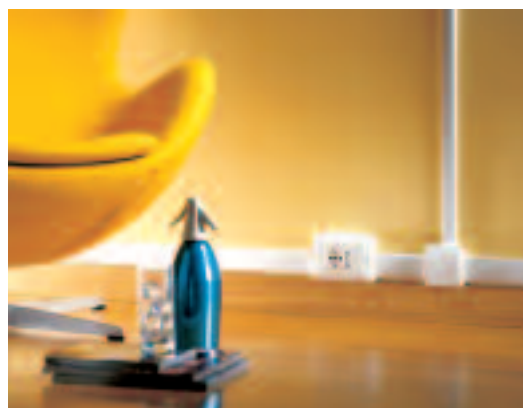


Tavola generale di riferimento
 Informazioni tecniche specifiche

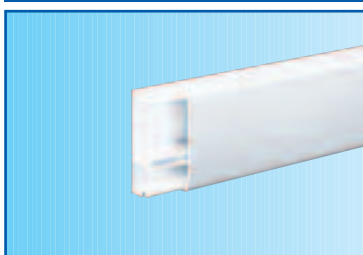
126
 127

DESIGN

Tavola generale di riferimento

INSTALLAZIONE A PARETE

CANALI AD ELEVATO DESIGN COMPLETI DI COPERCHIO



lunghezza 2 m				COMPONENTI DI INTERCONNESSIONE					
DIMENSIONI (B x H) mm	DESIGN	confezione	sezione mm ²		ANGOLO ESTERNO	ANGOLO INTERNO	ANGOLO PIANO	GIUNTO	DERIVAZIONE
	Codice	m	A	B	AED	AID	APD	GD	ID
					Codice	Codice	Codice	Codice	Codice
DESIGN 32* 32x13	WE = 01624	34	125	125	WE = 01641	WE = 01651	WE = 01670	WE = 01630	WE = 01690
DESIGN 34* 34x16	WE = 01625	28	176	176	WE = 01644	WE = 01664	WE = 01673	WE = 01633	WE = 01693
DESIGN 52* 52x20	WE = 01626	26	238	521	WE = 01647	WE = 01667	WE = 01676	WE = 01636	WE = 01696

PAGINE INFORMAZIONI TECNICHE SPECIFICHE

PAG. 127

* BASE FORATA - Ø 2,5 interasse 125

CANALI AD ELEVATO DESIGN COMPLETI DI COPERCHIO

TERMINALE



SCATOLE DI DERIVAZIONE E PORTA APPARECCHI

RACCORDO SCATOLE⁽¹⁾



SCATOLA PER DERIVAZIONE



SCATOLA PORTA APPARECCHI



lunghezza 2 m	LD	RSD	SDD	SD
DIMENSIONI (B x H) mm	Codice	Codice	Codice	Codice
DESIGN 32* 32x13	WE = 01680	WE = 01573	WE = 01570	WE = 01567
DESIGN 34* 34x16	WE = 01683	WE = 01573	WE = 01570	WE = 01567
DESIGN 52* 52x20	WE = 01686	WE = 01573	WE = 01570	WE = 01567

PAGINE INFORMAZIONI TECNICHE SPECIFICHE

PAG. 127

PAG. 127

PAG. 127

⁽¹⁾ È fornita la coppia (RSD dx e RSD sx)

Bianco
EVEREST
Formula B.H.P.

WE
bianco
EVEREST

CEI
23-32

EN
50085-2-1

40
grado IP

2J
resistenza
all'urto

LINEA DESIGN

Il fascino della flessibilità



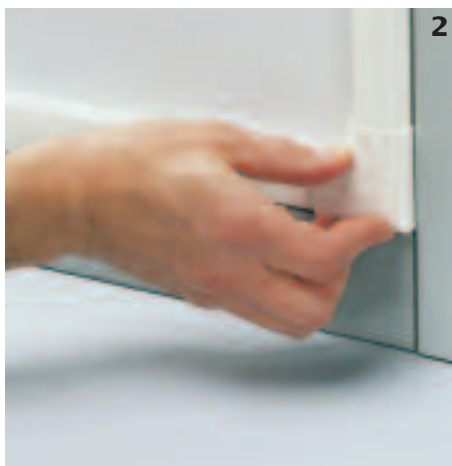
Formula B.H.P. B.H.P. è la materia prima totalmente nuova che consente il massimo della flessibilità applicativa in tutte le installazioni: perfetta anche con pareti curve, archi, volte. Gli speciali additivi consentono un taglio agevole, netto e preciso anche in situazioni critiche o la realizzazione di adattamenti in punti particolari dell'impianto.



APD Angolo piano - montaggio a scatto dei componenti



1



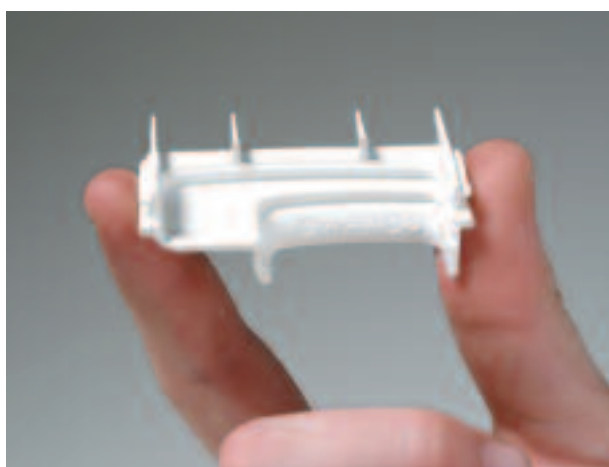
2

- 1 - Posizionamento dei coperchi
- 2 - Posizionamento dell'APD

Montaggio a scatto



RSD + SD Raccordo e scatola porta apparecchi



Il raccordo, in dotazione nelle scatole porta apparecchi e di derivazione, consente l'ottimale integrazione con i canali permettendo di ottenere il grado IP40.

Le apposite linee di prefrattura interne al raccordo facilitano le operazioni di taglio.

Su scatole porta apparecchi e di derivazione sono sufficienti due tagli verticali per posizionare il raccordo e realizzare l'accoppiamento componente/ canale.



Sistemi di canali AD USO BATTISCOPIA E CORNICE

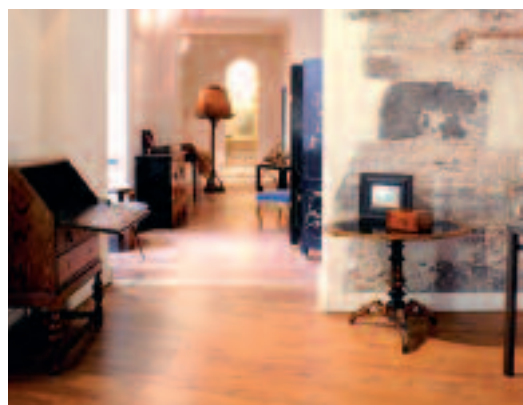


TBA
Art

LINEA TBA Art

Canale battiscopa e cornice

- Canali porta apparecchi che associano l'elevata contenenza ad un notevole prestigio estetico
- Base dotata di cinque scomparti e della massima contenenza disponibile sul mercato
- Componenti inseribili a scatto per una installazione rapida ed agevole
- Segregazione completa dei circuiti e continuità di separazione anche negli angoli
- Scatole porta apparecchi dotate di coperchio di ispezione
- Gamma completa di componenti di interconnessione
- Coperchio con pellicola che garantisce la protezione dai danneggiamenti superficiali durante le fasi di installazione. Per un ottimale utilizzo della pellicola di protezione si consiglia di rimuoverla solo a lavori di installazione ultimati. Inoltre, per eliminare completamente ogni carica elettrostatica residua si suggerisce l'utilizzo di un panno da passare sulla superficie del coperchio alla rimozione della pellicola stessa
- Massima sicurezza attestata dal marchio IMQ
- Coperchio smontabile solo con attrezzo
- Integrabile con tutte le linee di installazione Bocchiotti

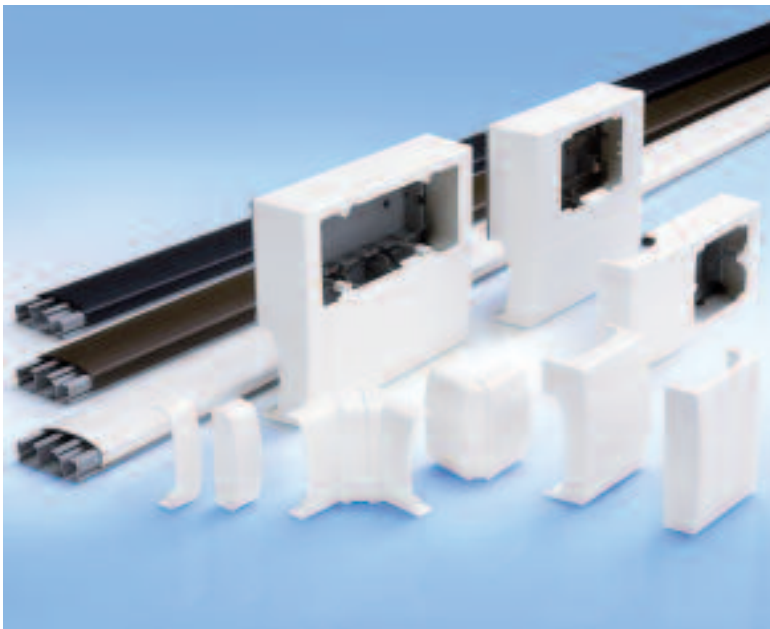


Gamma e applicazioni
Tavola generale di riferimento
Informazioni tecniche specifiche

130
132
134

TBN-TCN Evolution

INSTALLAZIONE A PARETE



Gamma e applicazioni
Tavola generale di riferimento
Informazioni tecniche specifiche

136
138
141

LINEE TBN - TCN Evolution


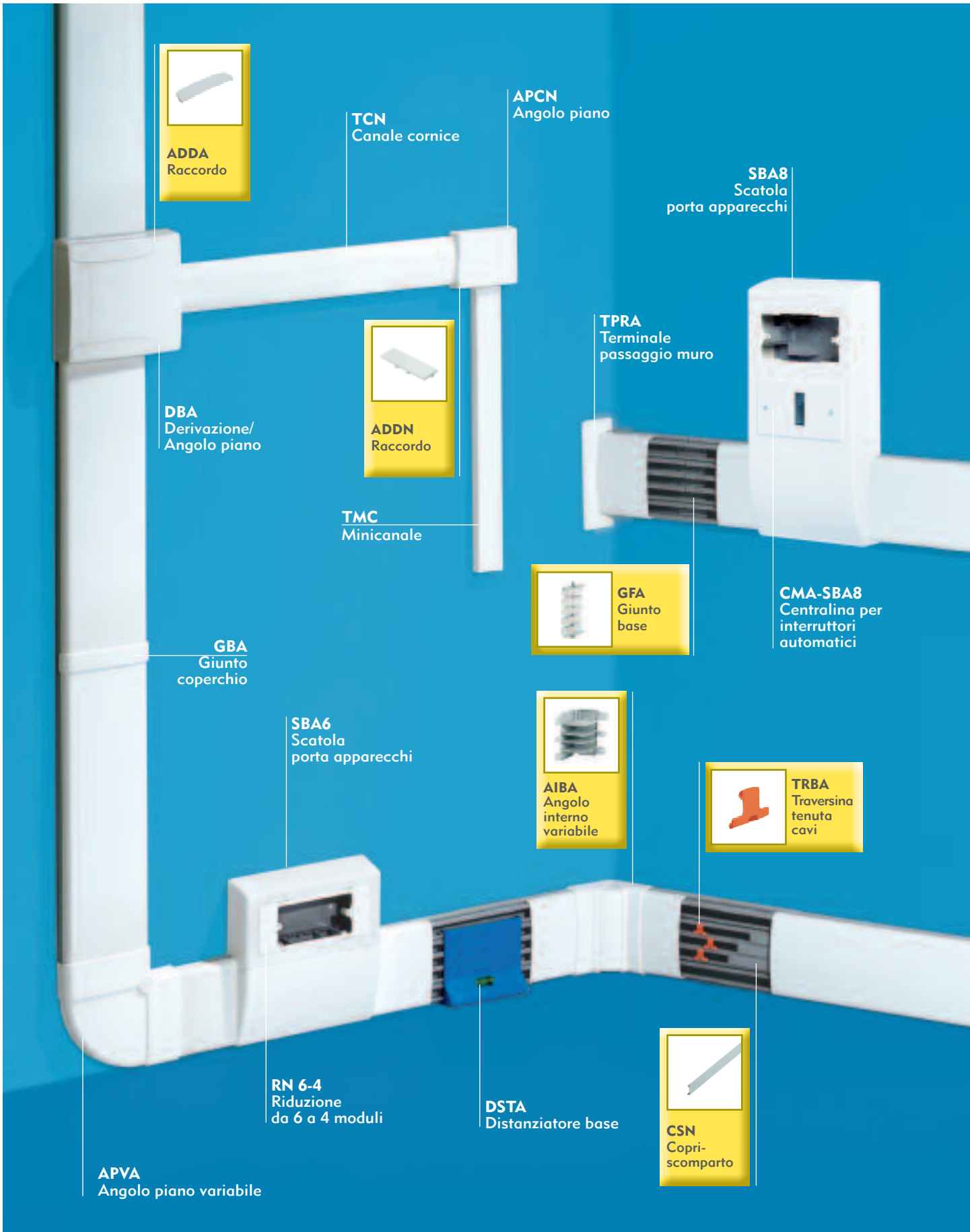
Canale battiscopa e canale cornice

- Canali porta apparecchi dal design innovativo e razionale: massima contenenza nel minor spazio
- Gamma completa di componenti di interconnessione
- Montaggio dei componenti a scatto per garantire installazioni rapidissime
- Segregazione completa dei circuiti e continuità di separazione anche negli angoli
- Amplessima gamma di scatole porta apparecchi per applicazioni a 3-4-6 moduli e differenti profondità
- Coperchio con pellicola che garantisce la protezione dai danneggiamenti superficiali durante le fasi di installazione. Per un ottimale utilizzo della pellicola di protezione si consiglia di rimuoverla solo a lavori di installazione ultimati. Inoltre, per eliminare completamente ogni carica elettrostatica residua si suggerisce l'utilizzo di un panno umido da passare sulla superficie del coperchio alla rimozione della pellicola stessa
- Massima sicurezza attestata dal marchio IMQ
- Integrabile con tutte le linee per installazione Bocchiotti

LINEA TBA Art

Gamma e applicazioni

INSTALLAZIONE A PARETE



ADDA
Raccordo

TCN
Canale cornice

APCN
Angolo piano

SBA8
Scatola
porta apparecchi



ADDN
Raccordo

DBA
Derivazione/
Angolo piano

TPRA
Terminale
passaggio muro

TMC
Minicanale


CMA-SBA8
Centralina per
interruttori
automatici



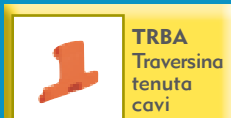
GFA
Giunto
base

GBA
Giunto
coperchio

SBA6
Scatola
porta apparecchi



AIBA
Angolo
interno
variabile



TRBA
Traversina
tenuta
cavi

RN 6-4
Riduzione
da 6 a 4 moduli

DSTA
Distanziatore base



CSN
Copri-
scoperto

APVA
Angolo piano variabile



Collegamento con
Centralino
IP40 Design
consultare pag. 31

SBA3
Scatola porta
apparecchi

PC 83
Placca
copriscatola

LBA
Terminale

SBA6
Scatola
porta apparecchi

DBA
Derivazione/
Angolo piano

SOBA
Scatola
porta apparecchi

LBA
Terminale

AEBA
Angolo esterno
variabile

DPA
Derivazione
canale
sopra pavimento

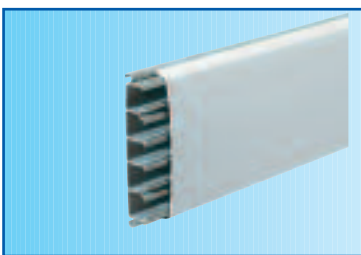
CSP-N
Canale
sopra pavimento

TBA Art

Tavola generale di riferimento

INSTALLAZIONE A PARETE

CANALE AD USO BATTISCOPIA E CORNICE COMPLETO DI COPERCHIO E BASE



COMPONENTI DI INTERCONNESSIONE E TERMINALI



lunghezza 2 m	TBA	confezione	sezione mm ²					AEBA	AIBA	APVA	DBA	DPA
DIMENSIONI mm	Codice	m	A	B	C	D	E	Codice	Codice	Codice	Codice	Codice
127x28	W = 09620 A = 09622	20	368	413	373	412	364	W = 04030 A = 04033	W = 04017 A = 04026	W = 04066 A = 04068	W = 04005 A = 04006	W = 04055 A = 04058

PAGINE INFORMAZIONI TECNICHE SPECIFICHE

PAG. 135

PAG. 134

PAG. 134

(1) Per l'utilizzo del DBA come angolo piano è necessaria l'applicazione di un ADDA

CANALE AD USO BATTISCOPIA E CORNICE COMPLETO DI COPERCHIO E BASE









SCATOLE PORTA APPARECCHI E DI DERIVAZIONE E ACCESSORI

ALTRI COMPONENTI INTERNI ED ESTERNI






lunghezza 2 m	PC 83	PC-L 83	PCN6	DSTA	GFA	TRBA	CSN
DIMENSIONI mm	Codice	Codice	Codice	Codice	Codice	Codice	Codice
127x28	W = 04201 A = 04302	W = 04303	W = 04213 A = 04215	00260	04034	04065	03258

PAGINE INFORMAZIONI TECNICHE SPECIFICHE

SCATOLE PORTA APPARECCHI E DI DERIVAZIONE E ACCESSORI							
GIUNTO COPERCHIO	TERMINALE	SCATOLE PORTA APPARECCHI				RIDUZIONE DA 6 A 4 MODULI	CENTRALINA PER INTERRUTTORI AUTOMATICI
							
		INTERASSE 83.5 3 MODULI PROF. 53 mm	INTERASSE 100 6 MODULI PROF. 53 mm	INTERASSE 108 8 MODULI PROF. 65 mm	INTERASSE 60/67 PROF. 53 mm	INTERASSE 108	5 INTERRUTTORI AUTOMATICI
GBA	LBA	SBA3	SBA6	SBA8	SQBA	RN 6-4	CMA-SBA8
Codice	Codice	Codice	Codice	Codice	Codice	Codice	Codice
W = 04008 A = 04012	W = 04013 A = 04015	W = 04001 A = 04004	W = 04044 A = 04048	W = 03402 A = 03403	W = 04049	W = 03476 A = 03477	W = 03559 A = 03560

PAG. 135

ALTRI COMPONENTI INTERNI ED ESTERNI		
RACCORDO	TERMINALE PASSAGGIO MURO	ADATTATORE PER SDN1/2
		
ADDA	TPRA	ASA
Codice	Codice	Codice
W = 04041 A = 04043	W = 04059	W = 00333

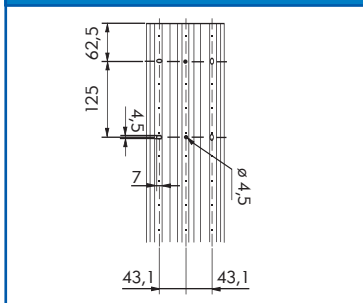
PAG. 91



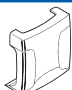
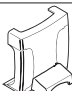
LINEA TBA Art

INSTALLAZIONE A PARETE

**Linea TBA
FORATURA BASE DEL CANALE**



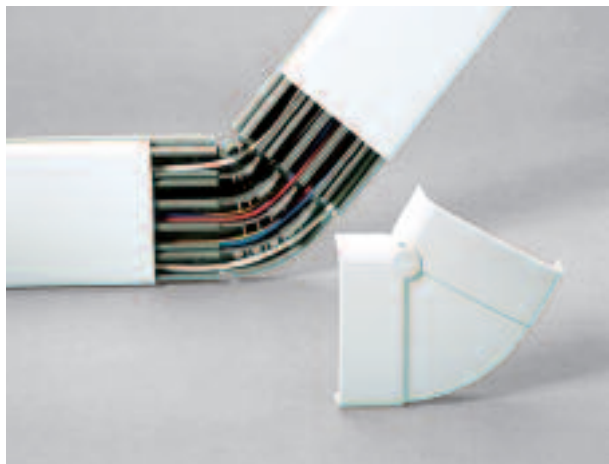
Scatole per derivazione

SCATOLE DERIVAZIONE	CANALI	TBA	TCN	DIMENSIONI CANALI															CSP		
				TMC TMU												TMR					
				22/1x10	22/2x10	30/1x10	30/2x10	40/2x10	15/1x17	25/1x17	40/1x17	40/2x17	60/3x17	50/1x20	50/2x20	50/3x20	12x7	12x10		16x10	
 DBA Cod. 04005	PRINCIPALI	●																			
	DERIVATI	●	●	●	●	●	●	●	●	●	●	●	●	●	●	●	●	●	●	●	●
 DBA + DPA Cod. 04005 + 04055	PRINCIPALI	●																			
	DERIVATI	●	●	●	●	●	●	●	●	●	●	●	●	●	●	●	●	●	●	●	●

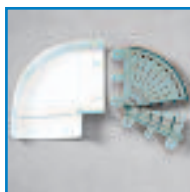
A titolo esemplificativo qui sono indicati solo i codici dei prodotti di colore bianco. Per i codici dei prodotti di altri colori consultare pag. 132.
 Per l'utilizzo della scatola per derivazione DBA con il canale cornice TCN e con i minicanali TMC, TMU e TMR, è necessario il raccordo ADDA.

LINEA TBA Art

APVA Angolo piano variabile

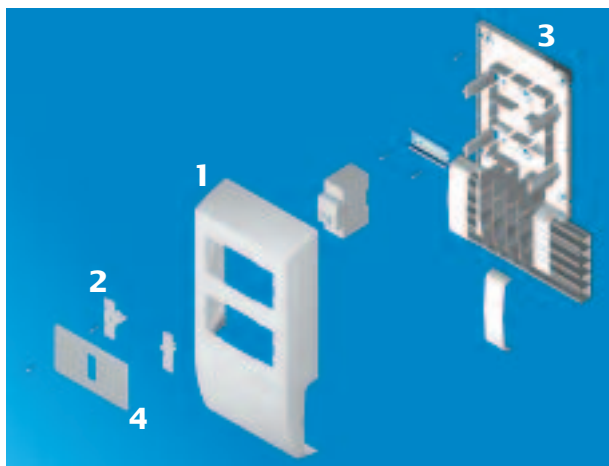


I cavi mantengono una perfetta separazione nei cinque scomparti anche nelle applicazioni più complesse grazie alla base dotata di setti separatori.



Per ottenere tutte le escursioni necessarie - da 90° a 170° - è sufficiente tagliare fondo e coperchio seguendo le linee di prefabbricazione graduate.

SBA8 Scatola porta apparecchi



1 - Il coperchio della scatola SBA8 è pretranciato per alloggiare 2 telai da 4 moduli (interasse 108)

2 - Sono forniti in dotazione 2 riduttori per passare da 4 a 3 moduli (interasse 83,5 mm)

3 - Il fondo della scatola è completo di setti separatori per garantire una corretta segregazione dei circuiti ed è provvisto di aole di fissaggio a parete Ø 6,5 mm per tasselli da 6 mm

4 - CMA-SBA8 centralina per 5 interruttori automatici ad attacco DIN completo di mostrine di finitura



La scatola SBA8 è perfettamente modulare in orizzontale per coprire le più ampie necessità di impianto

LINEE TBN / TCN

Gamma e applicazioni

INSTALLAZIONE A PARETE



APCN
Angolo piano

TBA
Canale battiscopa/
cornice

DCN
Derivazione

SCN6
Scatola
porta
apparecchi

PC 83
Placca
copriscatola

LCN
Terminale

GCN
Giunto cornice

AICN
Angolo interno
variabile

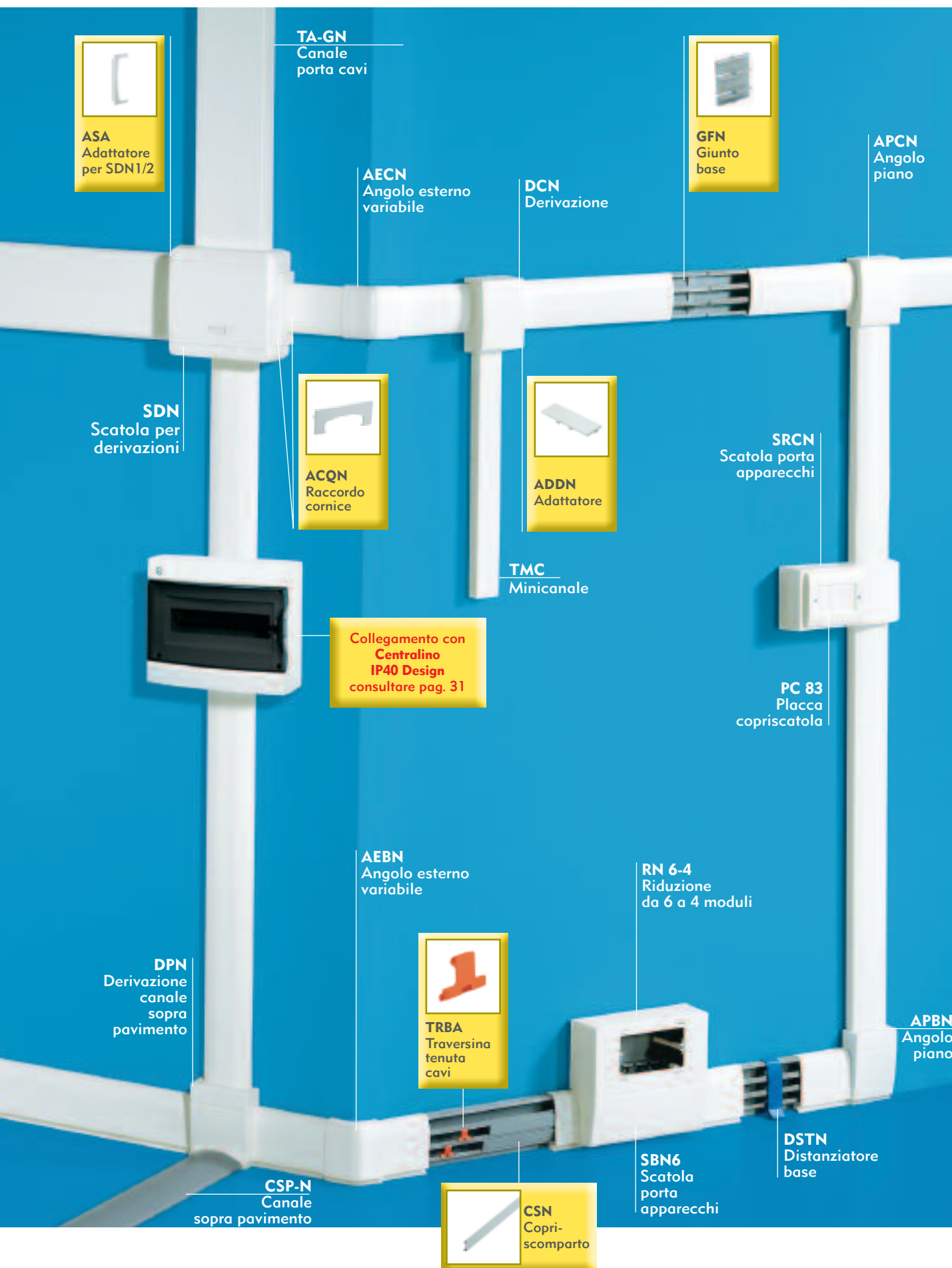
SCN 3-4
Scatola
porta
apparecchi

AIBN
Angolo
interno
variabile

DBN
Derivazione

LSBN
Terminale
sinistro
LDBN
Terminale
destro

SBN 3-4
Scatola
porta
apparecchi



ASA
Adattatore
per SDN1/2

TA-GN
Canale
porta cavi

GFN
Giunto
base

APCN
Angolo
piano

AECN
Angolo esterno
variabile

DCN
Derivazione

SDN
Scatola per
derivazioni

ACQN
Raccordo
cornice

ADDN
Adattatore

SRCN
Scatola porta
apparecchi

TMC
Minicanale

Collegamento con
Centralino
IP40 Design
consultare pag. 31

PC 83
Placca
copriscatola

AEBN
Angolo esterno
variabile

RN 6-4
Riduzione
da 6 a 4 moduli

DPN
Derivazione
canale
sopra
pavimento

TRBA
Traversina
tenuta
cavi

APBN
Angolo
piano

CSP-N
Canale
sopra
pavimento

CSN
Copri-
scoperto

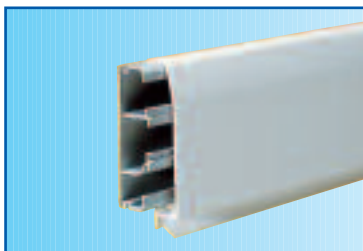
SBN6
Scatola
porta
apparecchi

DSTN
Distanziatore
base

TBN

Tavola generale di riferimento

CANALE AD USO BATTISCOPIA COMPLETO DI COPERCHIO E BASE



COMPONENTI DI INTERCONNESSIONE E TERMINALI



lunghezza 2 m	TBN	confezione	sezione mm ²			AEBN	AIBN	APBN	DBN	GBN
DIMENSIONI (B x H) mm	Codice	m	A	B	C	Codice	Codice	Codice	Codice	Codice
81,5x22,5	W = 09650 B = 09690 A = 09699	20	312	404	218	W = 03140 B = 03138 A = 03139	W = 03063 B = 03065 A = 03064	W = 03241 B = 03243 A = 03242	W = 03259 B = 03264 A = 03263	W = 03282 B = 03284 A = 03283

PAGINE INFORMAZIONI TECNICHE SPECIFICHE

PAG. 142

PAG. 141

PAG. 141

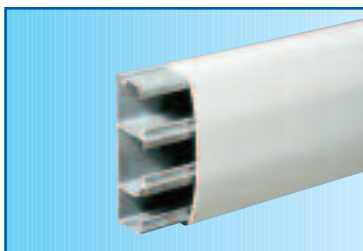
W bianco RAL 9001
 B marrone RAL 8014
 A ardesia RAL 7021

 40 grado IP
 2J resistenza all'urto

TCN

Tavola generale di riferimento

CANALE AD USO CORNICE COMPLETO DI COPERCHIO E BASE



COMPONENTI DI INTERCONNESSIONE E TERMINALI



lunghezza 2 m	TCN	confezione	sezione mm ²			AECN	AICN	APCN	DCN	GCN
DIMENSIONI (B x H) mm	Codice	m	A	B	C	Codice	Codice	Codice	Codice	Codice
68,5x22,5	W = 09651 B = 09691 A = 09698	20	312	404	218	W = 03141 B = 03147 A = 03143	W = 03066 B = 03068 A = 03067	W = 03244 B = 03248 A = 03247	W = 03267 B = 03269 A = 03268	W = 03285 B = 03287 A = 03286

PAGINE INFORMAZIONI TECNICHE SPECIFICHE






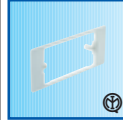




PAG. 142






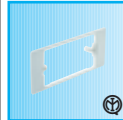




PAG. 141

PAG. 141

W bianco RAL 9001
 B marrone RAL 8014
 A ardesia RAL 7021

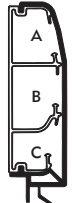


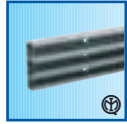

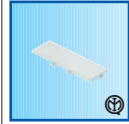
 40 grado IP
 2J resistenza all'urto

SCATOLE PORTA APPARECCHI E DI DERIVAZIONE E ACCESSORI												ALTRI COMPONENTI	
DERIVAZIONE CANALE SOPRA PAVIMENTO	TERMINALE DESTRO/SINISTRO		SCATOLE PORTA APPARECCHI			RIDUZIONE DA 6 A 4 MODULI	PLACCHE COPRISCATOLA			DISTANZIATORE BASE	GIUNTO BASE		
													
			INTERASSE 83.5/108 3-4 MODULI PROF. 53 mm	INTERASSE 100 6 MODULI PROF. 53 mm	INTERASSE 60/67	INTERASSE 108 PER SBN6	INTERASSE 83.5	INTERASSE 100					
DPN	LDBN	LSBN	SBN 3-4	SBN6	SQBN	RN 6-4	PC 83	PC-L	PCN6	DSTN	GFN		
Codice	Codice	Codice	Codice	Codice	Codice	Codice	Codice	Codice	Codice	Codice	Codice		
W = 03270 A = 03271	W = 03273 B = 03275 A = 03274	W = 03276 B = 03278 A = 03277	W = 03421 B = 03422 A = 03423	W = 03407 B = 03409 A = 03408	W = 04179	W = 03476 A = 03477	W = 04201 A = 04302	W = 04303	W = 04213 A = 04215	00192	03498		
PAG. 141			PAG. 142										

SCATOLE PORTA APPARECCHI E DI DERIVAZIONE E ACCESSORI												ALTRI COMPONENTI	
TERMINALE	SCATOLE PORTA APPARECCHI					RIDUZIONE DA 6 A 4 MODULI	PLACCHE COPRISCATOLA			GIUNTO BASE	TRAVERSINA TENUTA CAVI		
													
	INTERASSE 83.5 3 MODULI PROF. 43 mm	INTERASSE 83.5/108 3-4 MODULI PROF. 53 mm	INTERASSE 100 6 MODULI PROF. 53 mm	INTERASSE 60/67	INTERASSE 108 PER SCN6	INTERASSE 83.5	INTERASSE 100						
LCN	SRCN	SCN 3-4	SCN6	SQCN	RN 6-4	PC 83	PC-L	PCN6	GFN	TRBA			
Codice	Codice	Codice	Codice	Codice	Codice	Codice	Codice	Codice	Codice	Codice			
W = 03279 B = 03281 A = 03280	W = 03415 B = 03417 A = 03416	W = 03706 B = 03707 A = 03708	W = 03458 B = 03475 A = 03459	W = 04193	W = 03476 A = 03477	W = 04201 A = 04302	W = 04303	W = 04213 A = 04215	03498	04065			
PAG. 142													

TBN

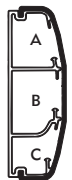

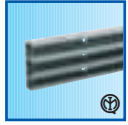



INSTALLAZIONE A PARETE

CANALE AD USO BATTISCOPIA COMPLETO DI COPERCHIO E BASE	ALTRI COMPONENTI INTERNI E ESTERNI				
	TRAVERSINA TENUTA CAVI	COPRI SCOMPARTO	BASE BATTISCOPIA	COPERCHIO BATTISCOPIA	RACCORDO
 <p>81,5x22,5</p>		 LUNGHEZZA 0,5 m			
lunghezza 2 m DIMENSIONI (B x H) mm	TRBA	CSN	TFN	CBN	ADDN
	Codice	Codice	Codice	Codice	Codice
	04065	03258	09301	W = 03249 B = 03252 A = 03250	W = 03495 B = 03497 A = 03496

PAGINE INFORMAZIONI TECNICHE SPECIFICHE

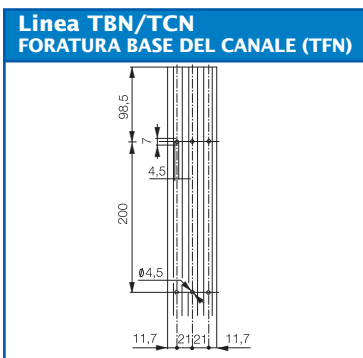
PAG. 141

TCN






CANALE AD USO CORNICE COMPLETO DI COPERCHIO E BASE	ALTRI COMPONENTI INTERNI E ESTERNI				
	COPRI SCOMPARTO	BASE CORNICE	COPERCHIO CORNICE	RACCORDO	RACCORDO CORNICE
 <p>68,5x22,5</p>	 LUNGHEZZA 0,5 m				
lunghezza 2 m DIMENSIONI (B x H) mm	CSN	TFN	CCN	ADDN	ACQN
	Codice	Codice	Codice	Codice	Codice
	03258	09301	W = 03254 B = 03256 A = 03255	W = 03495 B = 03497 A = 03496	W = 03492 A = 03493

PAGINE INFORMAZIONI TECNICHE SPECIFICHE

PAG. 141



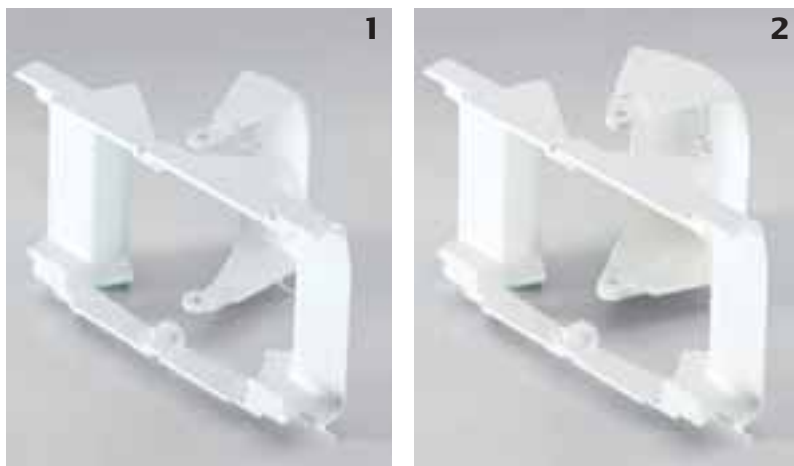
Scatole per derivazione

SCATOLE DERIVAZIONE	CANALI	TBN	TCN	DIMENSIONI CANALI																	CSP
				TMC TMU												TMR					
				22/1x10	22/2x10	30/1x10	30/2x10	40/2x10	15/1x17	25/1x17	40/1x17	40/2x17	60/3x17	50/1x20	50/2x20	50/3x20	12x7	12x12	16x12		
 APBN Cod. 03241	PRINCIPALI	●																			
	DERIVATI		●	●	●	●	●	●	●	●	●	●	●	●	●	●	●	●	●	●	●
 DBN Cod. 03259	PRINCIPALI	●																			
	DERIVATI		●	●	●	●	●	●	●	●	●	●	●	●	●	●	●	●	●	●	●
 DPN Cod. 03270	PRINCIPALI	●																			
	DERIVATI		●	●	●	●	●	●	●	●	●	●	●	●	●	●	●	●	●	●	●
 APCN Cod. 03244	PRINCIPALI		●																		
	DERIVATI		●	●	●	●	●	●	●	●	●	●	●	●	●	●	●	●	●	●	●
 DCN Cod. 03267	PRINCIPALI		●																		
	DERIVATI		●	●	●	●	●	●	●	●	●	●	●	●	●	●	●	●	●	●	●

A titolo esemplificativo qui sono indicati solo i codici dei prodotti di colore bianco. Per i codici dei prodotti di altri colori consultare pag. 138-139
 Per l'utilizzo delle scatole per derivazione APBN, DBN, DPN, APCN e DCN con i minicanali TMC, TMU e TMR è necessario il raccordo ADDN Cod. W = 03495 B = 03497

LINEE TBN / TCN EVOLUTION

AIBN Angolo interno variabile battiscopa



Gli angoli interni variabili della linea TBN Evolution sono dotati di ampia escursione (70°÷135°) ed immediatamente

montabili sul canale senza alcun intervento di taglio per adattarli.

1 - Il guscio centrale, nella configurazione standard, consente un'escursione massima di 105°.

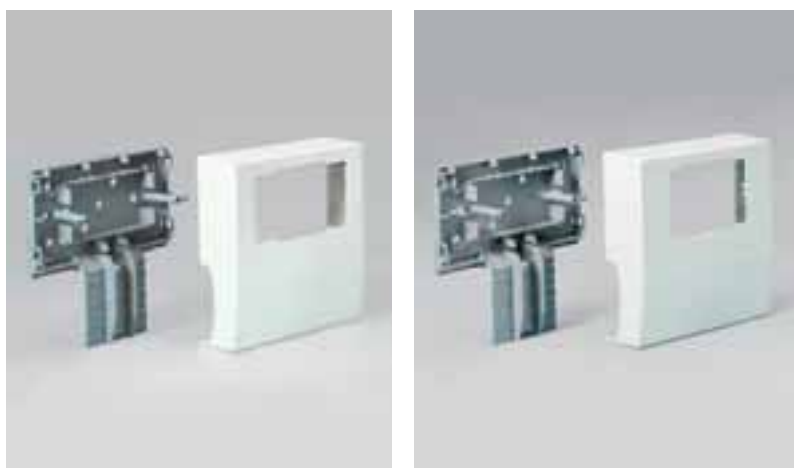
2 - Inserendo a scatto il guscio aggiuntivo, compreso nella confezione, si ottiene agevolmente l'escursione massima di 135°.

AICN Angolo interno variabile cornice



L'angolo interno variabile della linea TCN Evolution presenta le stesse modalità di montaggio e funzionalità dell'angolo AIBN: escursione 70÷135°, rapidità di montaggio e applicazione senza necessità di interventi.

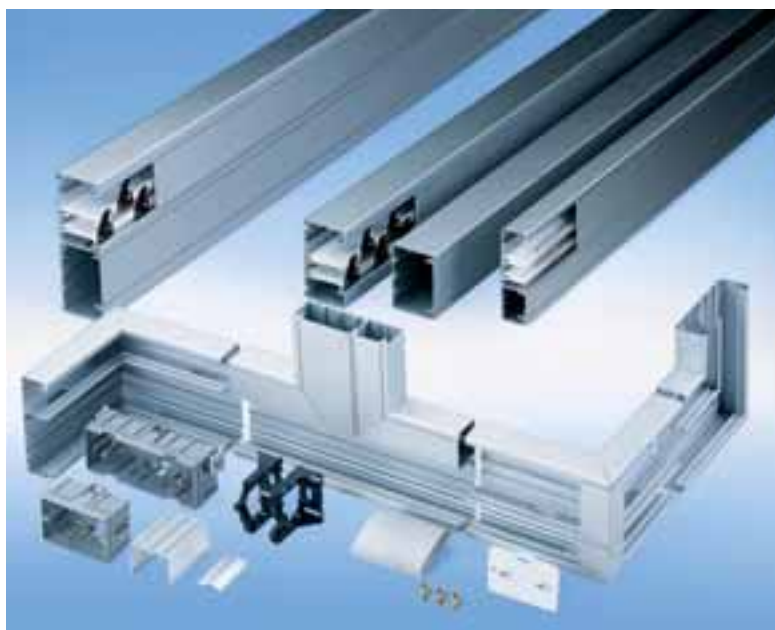
SBN 3-4 / SCN 3-4 Scatole porta apparecchi



Le scatole SBN 3-4 e SCN 3-4 si caratterizzano per l'interasse variabile che consente di ospitare indifferentemente placche a 3 o 4 moduli.

Questa funzionalità è resa possibile grazie a colonnine mobili che permettono di variare l'interasse da 83,5 a 108 mm ed a prefrazioni realizzate sul coperchio. Inoltre, la profondità di 53 mm rende le scatole perfettamente idonee all'installazione di tutti gli apparecchi presenti sul mercato, inclusi gli interruttori magnetotermici.

SISTEMI DI CANALI IN ALLUMINIO PORTA APPARECCHI E PORTA CAVI



INKA

LINEA INKA

- 6 dimensioni
- Eccezionale standard estetico
- Gamma completa di componenti di interconnessione
- Scatole ed accessori per installazioni elettriche, telefoniche ed informatiche, conformi ai principali standard europei
- Confezionamento studiato per garantire la protezione dei canali dai danneggiamenti superficiali durante, le fasi di trasporto e quelle di installazione
- Massima sicurezza attestata dal marchio IMQ
- Coperchio smontabile solo con attrezzo

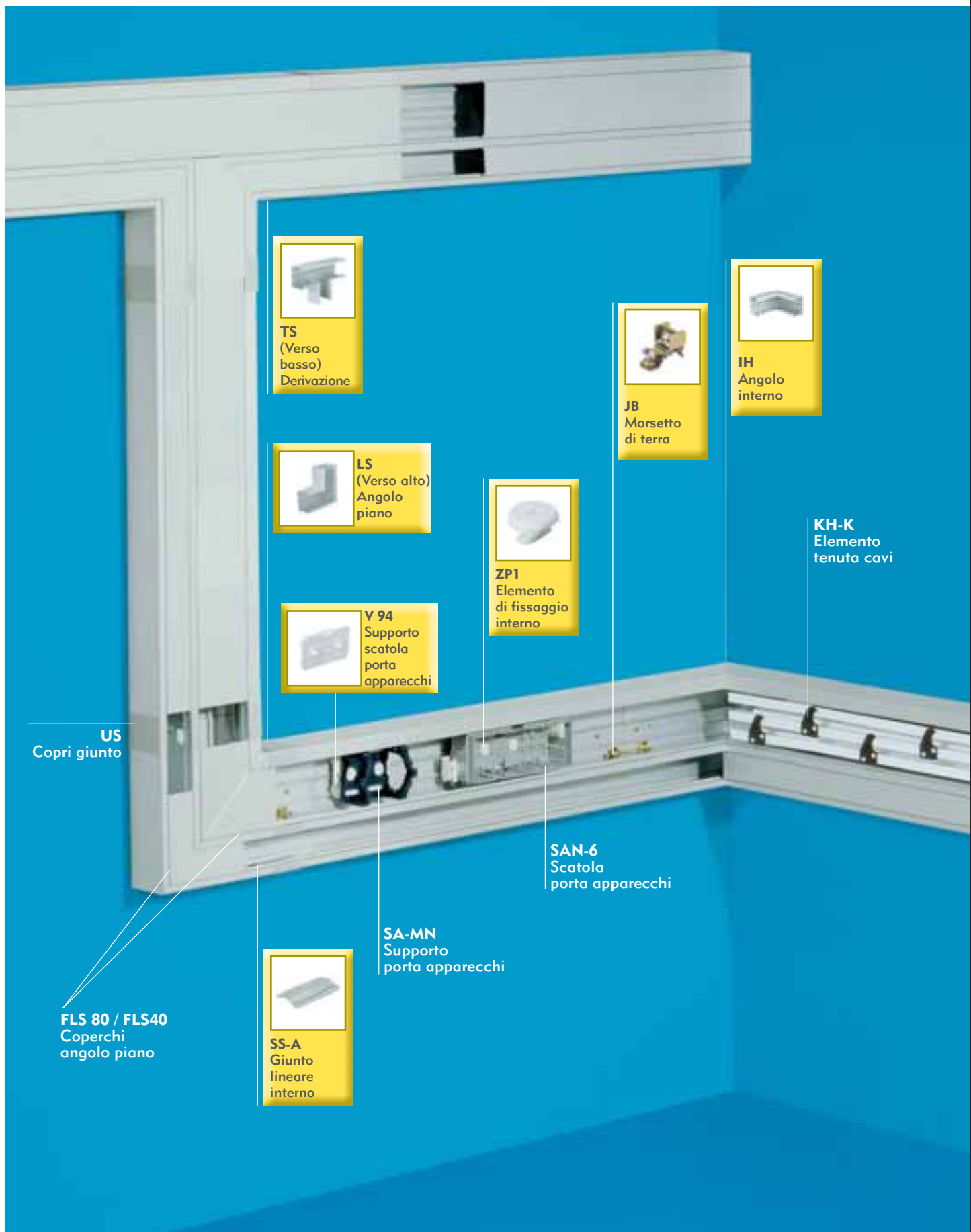


Gamma e applicazioni 144
Tavola generale di riferimento 146
Informazioni tecniche specifiche 146

LINEA INKA PER APPLICAZIONE A PARETE

Gamma e applicazioni

INSTALLAZIONE A PARETE



TS
(Verso basso)
Derivazione

IH
Angolo interno

JB
Morsetto di terra

LS
(Verso alto)
Angolo piano

ZP1
Elemento di fissaggio interno

KH-K
Elemento tenuta cavi

V 94
Supporto scatola porta apparecchi

US
Copri giunto

SAN-6
Scatola porta apparecchi

SA-MN
Supporto porta apparecchi

FLS 80 / FLS40
Coperchi angolo piano

SS-A
Giunto lineare interno



FLS 80
FLS 80
Coperchi
angolo
piano

LS
(Verso basso)
Angolo piano

YH
Angolo
esterno

KH
Separatore

US
Copri
giunto

TS
(Verso alto)
Derivazione

SAN-3
Scatola
porta apparecchi

ES
Terminale

US
Copri
giunto

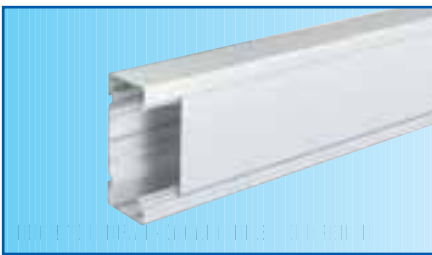
FYH 80
FYH 40
Coperchi
angolo
esterno

INKA

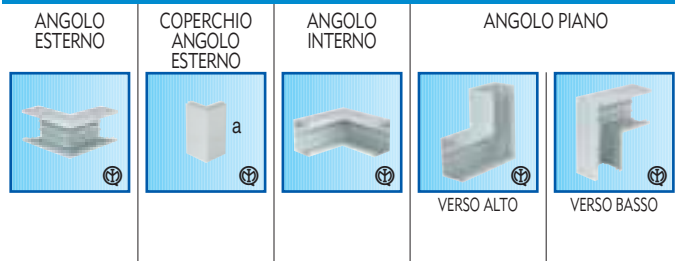
Tavola generale di riferimento

INSTALLAZIONE A PARETE

CANALI IN ALLUMINIO PORTA APPARECCHI



COMPONENTI DI INTERCONNESSIONE E TERMINALI



lunghezza 2,5 m	INKA	confezione	sezione mm ²		YH (1)	FYH	IH	LS	LS
DIMENSIONI mm	Codice	m	A	B	Codice	Codice	Codice	Codice	Codice

CANALI PER APPLICAZIONI A PARETE

ALTEZZA 72		101L 101x72	09205	2,5	5560		09070	09186 a = 80	09064	09104	09103	
		123L 123x72	09210	2,5	6300		09071	09186 a = 80	09065	09107		
		161L 161x72	09212	2,5	9000		09820	09800 a = 119	09799	09108		
		161-2L 161x72	09213	2,5	6100	2700	09074	09186 a = 80	09185 a = 40	09068	09079	09080
		217-2L 217x72	09214	2,5	5960	6000	09821	09186 a = 80	09801	09112		

CANALE DA INCASSO

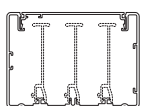
h 72		123-4L 123x72	09218	2,5	6800			09186 a = 80			
------	--	------------------	-------	-----	------	--	--	-----------------	--	--	--

PAGINE INFORMAZIONI TECNICHE SPECIFICHE

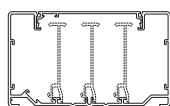
(1) Il prodotto è fornito completo del coperchio FYH

Fissaggio componenti interni

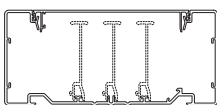
Separatori KH



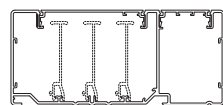
101L



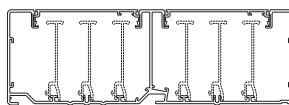
123L



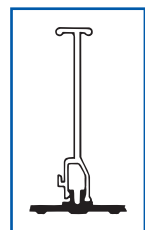
161L



161-2L



217-2L



KH Dettaglio montaggio



CEI 23-31






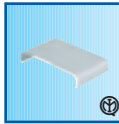


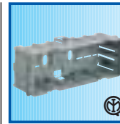
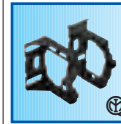

EN 50085-2-1



40 grado IP



1J resistenza all'urto

COMPONENTI DI INTERCONNESSIONE E TERMINALI					SCATOLE PORTA APPARECCHI E DI DERIVAZIONE E ACCESSORI				
COPERCHIO ANGOLO PIANO	DERIVAZIONE		COPRI GIUNTO	TERMINALE	SCATOLE PORTA APPARECCHI		SUPPORTO PORTA APPARECCHI	CENTRALINA INTERRUTTORI AUTOMATICI	
									
FLS	TS	TS	US	ES	SAN-3 (2)	SAN-6 (2)	SA-MN	CMA-4N	
Codice	Codice	Codice	Codice	Codice	Codice	Codice	Codice	Codice	
09094 α = 80	09102	09099	09086	G = 09121 W = 09120	02295	02296	02294	03079	
09094 α = 80	09117		09087	G = 09125 W = 09124	02295	02296	02294	03079	
09794 α = 119	09118		09818	G = 09143 W = 09126	02295	02296	02294	03079	
09094 α = 80	09195 α = 40	09089	09091	09090	G = 09143 W = 09126	02295	02296	02294	03079
09094 α = 80	09119		09819	G = 09145 W = 09144	02295	02296	02294	03079	
09094 α = 80				00808 sx 00807 dx	02295	02296	02294	03079	
					PAG. 92-147-148	92-147-148	PAG. 169		

G = grigio W = bianco

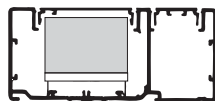
(2) Per una corretta installazione della scatola sulla base del canale è necessario asportare i 4 elementi presenti sul bordo della scatola stessa (vedi istruzioni di montaggio riportate sul sacchetto di confezionamento).

Fissaggio componenti interni

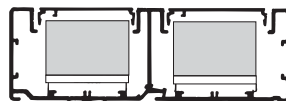
Scatole SAN-3 / SAN-6 / SA-MN



101L/123L/123-4L/161L



161-2L



217-2L

**CANALI IN ALLUMINIO
PORTA APPARECCHI**

SCATOLE PORTA APPARECCHI E ACCESSORI

SUPPORTO PER
SCATOLE
PORTA APPARECCHI

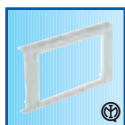
COPERCHI DI PROTEZIONE

SEPARATORE

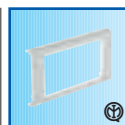
LUNGHEZZA 0,5 m



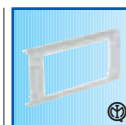
PER SA-MN/
SAN-3/SAN-6



PER SCATOLE
INTERASSE 83,5



PER SCATOLE
INTERASSE 108



PER SCATOLE
INTERASSE 100/160



lunghezza 2,5 m	V 94 ⁽³⁾	FUT 80 1S	FUT 80 4S	FUT 80 6S	KH
		Codice	Codice	Codice	Codice

CANALI PER APPLICAZIONI A PARETE

	101L 101x72	09057	09058	09021	09022	09187
	123L 123x72	09057	09058	09021	09022	09187
	161L 161x72	09057	FUT 119 1S 09796	FUT 119 4S 09023	FUT 119 6S 09024	09187
	161-2L 161x72	09057	09058	09021	09022	09187
	217-2L 217x72	09057	09058	09021	09022	09187

ALTEZZA 72

CANALE DA INCASSO

	123-4L 123x72	09057	09058	09021	09022	09187
--	------------------	-------	-------	-------	-------	-------

PAGINE INFORMAZIONI TECNICHE SPECIFICHE

PAG. 146

(3) Fornito completo di 2 viti autofilettanti idonee a garantire un sicuro ancoraggio del supporto al canale.

Fissaggio scatole - schema delle combinazioni

CANALI	SAN-3	SAN-6	SA-MN
h = 72	 1 V 94	 1 V 94	 1 V 94

PRODOTTI	CODICE
	09057

Ogni scatola porta apparecchi è dotata di ZP1 (codice 6560) per il fissaggio al corpo del canale.

Le scatole SAN-3 e SAN-6 sono dotate anche di un fermacavo FC.



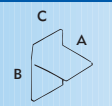
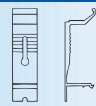
ALTRI COMPONENTI INTERNI E ESTERNI



KH-K	SS-A		JB	ZP1
Codice	Codice	Codice	Codice	Codice

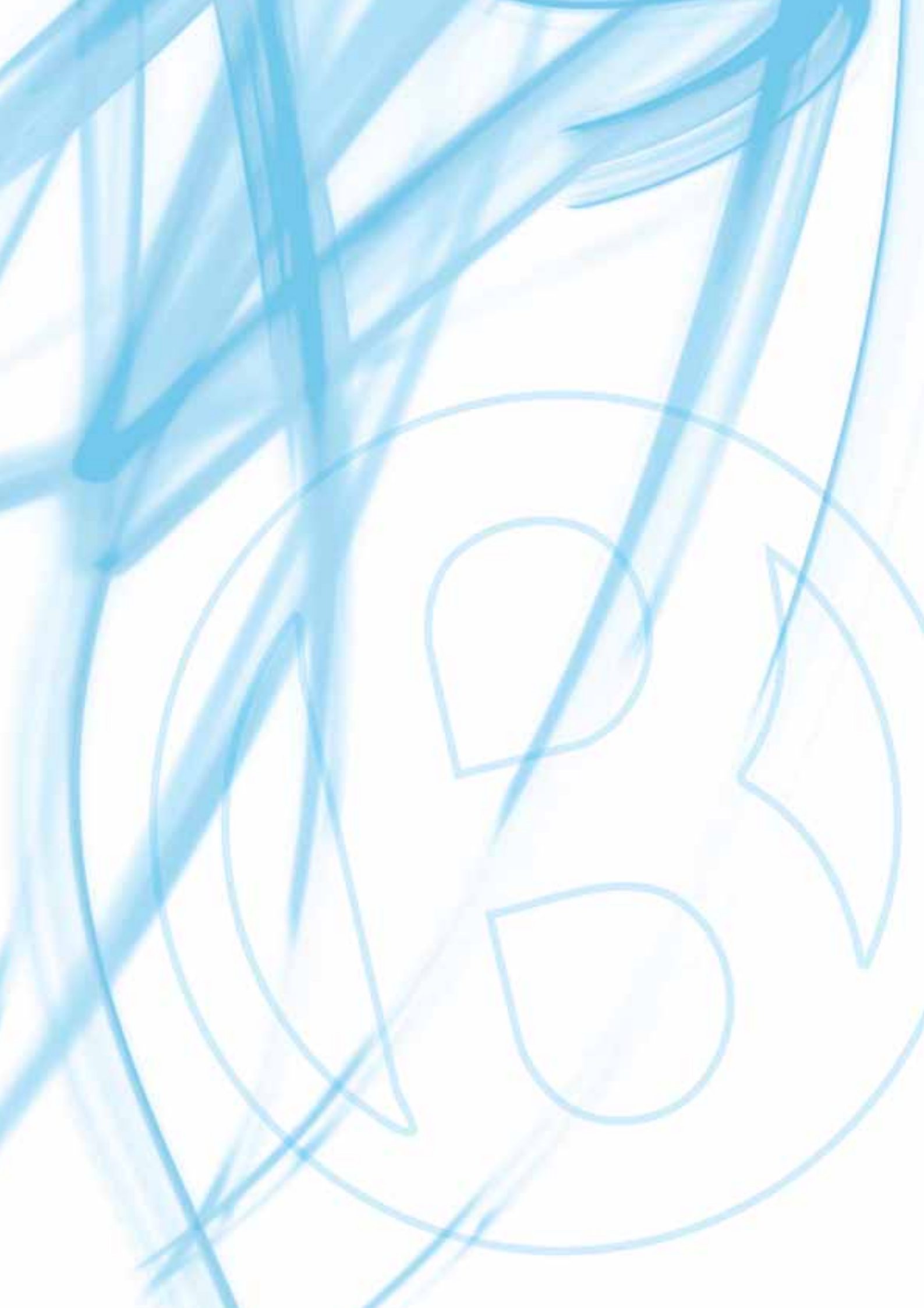
09105	09100	VEDI TABELLA SOTTO RIPORTATA	09011	06560
09105	09100		09011	06560
09105	09100		09011	06560
09105	09100		09011	06560
09105	09100		09011	06560
09105	09100		09011	06560

Elementi di sospensione

	
	MENSOLA
DENOMINAZIONE	KV 15 KV 35
CODICE	09106 09802
DIMENS.	A 15 35
	B 114 130
	C 35 35

INKA 101L		
INKA 123L	●	●
INKA 161L	●	●
INKA 161-2L	●	●
INKA 217-2L	●	●





INSTALLAZIONE

sopra-sotto pavimento

Canali sopra pavimento _____	152
Torrette porta apparecchi _____	155
Colonne bifacciali in alluminio porta apparecchi _____	159
Colonne monofacciali in alluminio porta apparecchi _____	165
Torrette a scomparsa _____	171
Canali per solette di cemento _____	174
Canali per pavimenti flottanti _____	175
Sezione tecnica _____	187



CANALI SOPRAPAVIMENTO



CSP-N
SOPRA & SOTTO Sistema

LINEA CSP-N

- Il canale soprapavimento è dotato di un modernissimo coperchio che permette un migliore raccordo tra canale e pavimento e che si integra perfettamente con qualunque tipo di superficie sul quale è posato
- Il CSP-N è molto più resistente al calpestio, infatti riesce addirittura a sopportare un peso di 600 kg



Tavola generale di riferimento
Informazioni tecniche specifiche

154

154



- 1** - TCN Canale cornice
- 2** - TBN Canale battiscopa
- 3** - TOR Torretta
- 4** - DSP Derivazione
- 5** - DPN Derivazione canale soprapavimento
- 6** - GSP Giunto coperchio
- 7** - APSP Angolo
- 8** - BIS Colonna bifacciale porta apparecchi



CSP-N

Tavola generale di riferimento

CANALE SOPRAPAVIMENTO



COMPONENTI DI INTERCONNESSIONE E TERMINALI



COMPONENTI PORTA APPARECCHI



lunghezza 2 m	CSP-N	confezione	sezione mm ²			APSP	GSP	DSP	TOR	BIS
DIMENSIONI (B x H) mm	Codice	m	A	B	C	Codice	Codice	Codice	Codice	Codice
 75x17	W = 01331 G = 01332 A = 01333	20	200	240	200	W = 05911 G = 05912	W = 05913 G = 05914	W = 05915 G = 05916	CONSULTARE PAG. 155	CONSULTARE PAG. 159

W	G	A	40	6J	
bianco RAL 9001	grigio RAL 7030	ardesia RAL 7021	grado IP	resistenza all'urto	CEI 23-73 TOR e BIS

Conforme a DRAFT EN 50085-2-2 "Cable trunking systems and cable ducting systems for electrical installations Part. 2-2 Particular requirements for cable trunking systems and cable ducting systems intended for mounting underfloor, flushfloor, or onfloor".

DSP Derivazione soprapavimento



Il coperchio è dotato di prefatture che consentono derivazioni in tutte le direzioni.

Il fondo è dotato di setti separatori, per garantire la continuità di separazione dei circuiti, e di prefatture per guaine provenienti dai canali sottopavimento.

TORRETTE BIFACCIALI A PAVIMENTO



INSTALLAZIONE SOPRA-SOTTO PAVIMENTO

LINEA TOR

- Torrette bifacciali interasse 108 - 4 moduli - (riducibile a 83,5 - 3 moduli - con riduttore in dotazione) espandibili in senso orizzontale e/o verticale
- Predisposte per collegarsi con il canale soprapavimento CSP-N e qualunque sistema sottopavimento
- Grado di protezione IP 52 tra base pavimento e sistemi sottopavimento (Norma 64-8 522.3 e 522.4 commento)
- Certificato Omologazione Ministero delle Comunicazioni n. ISCTI/6/3/98/100
- Massima sicurezza attestata dal marchio IMQ







CEI 23-73 grado IP resistenza all'urto



TOR Codice 02090
TORRETTA COMPLETA DI BASE



TOR-O Codice 02091
ESPANSIONE ORIZZONTALE PER TOR



TOR-V Codice 02092
ESPANSIONE VERTICALE PER TOR



PC 83 A Codice 04302
PLACCA COPRI VANO

Caratteristiche e applicazioni
 Informazioni tecniche specifiche

156
 156

LINEA TOR

INSTALLAZIONE SOPRA-SOTTO PAVIMENTO

Caratteristiche e applicazioni

Coperchio smontabile per un più facile cablaggio e per la sovrapposizione di un'eventuale estensione verticale

Setto per la completa separazione dei circuiti

Bordo sporgente per proteggere gli apparecchi

Interasse 108 riducibile a 83,5

Fianchi smontabili per l'affiancamento di una o più estensioni orizzontali

Guarnizione O-Ring per la protezione contro le infiltrazioni d'acqua

Base rialzata per proteggere gli apparecchi

Metro'

Tunnel

CSP-N Prefrattura per canale soprapavimento su 4 lati

Base predisposta per il collegamento ai canali sottopavimento Metro' e Tunnel

TOR + TOR-V Torretta porta apparecchi: estensione verticale



L'ampliamento verticale si ottiene sormontando la torretta porta apparecchi TOR con una o più estensioni verticali TOR-V e completando l'assemblaggio con il coperchio della TOR.



LINEA TOR

TOR + TOR-O Torretta porta apparecchi: estensione orizzontale



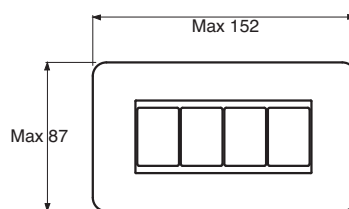
I telai devono essere agganciati con il gancio di unione torrette prima di avvitare i coperchi.



L'ampliamento orizzontale si ottiene affiancando alla torretta porta apparecchi TOR una o più estensioni orizzontali TOR-O e completando l'assemblaggio con uno dei fianchi smontabili della TOR.



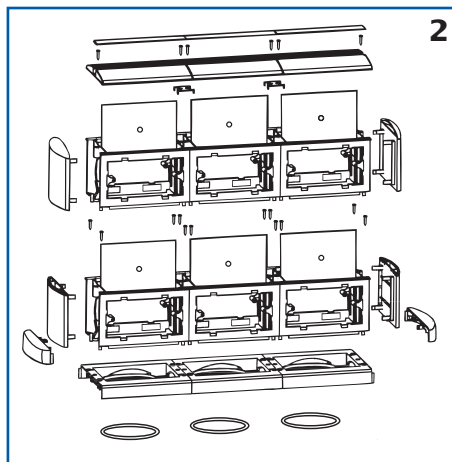
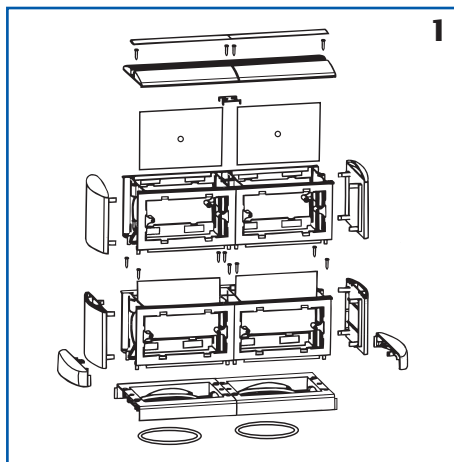
Si raccomanda di verificare preventivamente la compatibilità dimensionale delle placche di finitura prescelte con le quote del telaio TOR.



LINEA TOR

INSTALLAZIONE SOPRA-SOTTO PAVIMENTO

TOR Esempi di estensione orizzontale e verticale



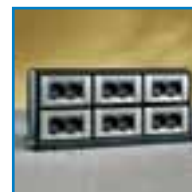
1 Combinazione realizzata con:

- n. 1 TOR
- n. 1 TOR-O
- n. 2 TOR-V

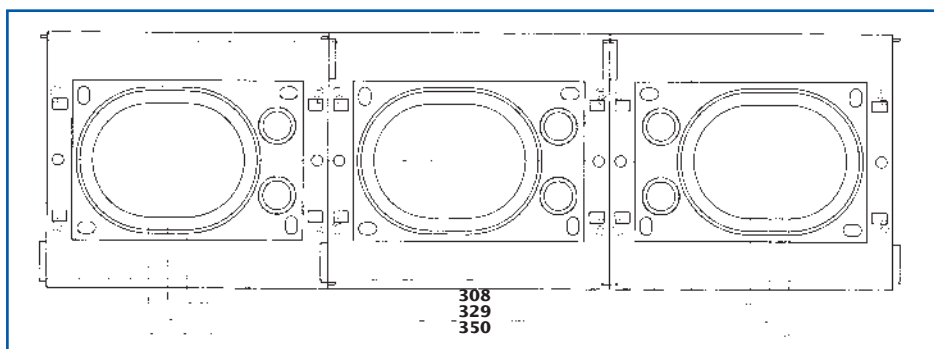
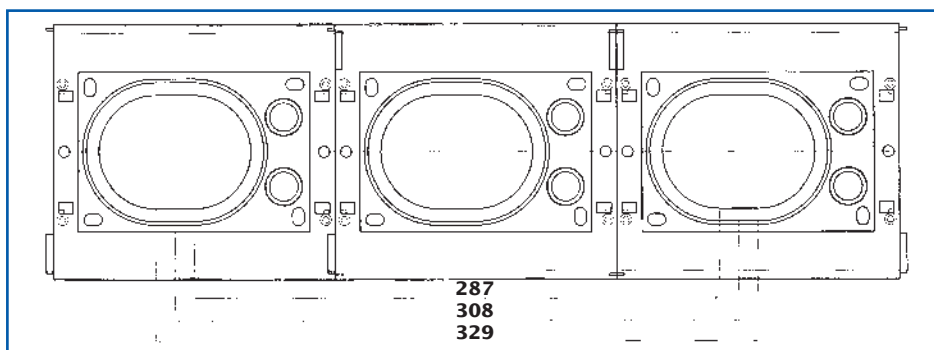
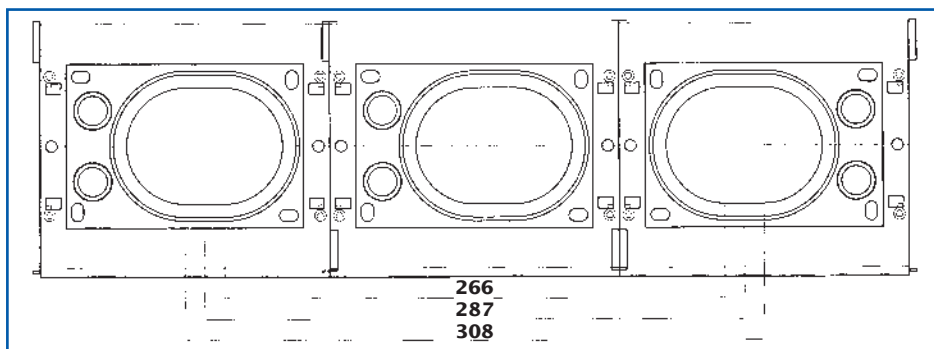


2 Combinazione realizzata con:

- n. 1 TOR
- n. 2 TOR-O
- n. 3 TOR-V



Interasse minimo e massimo nell'installazione di 3 torrette affiancate (TOR + 2 TOR-O)



COLONNE BIFACCIALI IN ALLUMINIO PORTA APPARECCHI



LINEA BIS

- Colonna bifacciale disponibile in 3 differenti dimensioni: minicolonna di altezza 660 mm e colonne rispettivamente con corpo 1500 e 2700 mm che possono raggiungere un'altezza di 3700 mm (su richiesta 4900 mm)
- Alimentazione possibile da contro-soffitto da pavimento sia affogato che rialzato, da soprapavimento
- Design sobrio ed elegante dalle linee arrotondate che garantisce la completa integrabilità in qualsiasi ambiente, pubblico e del terziario
- Grado di protezione IP 52 tra base pavimento e sistemi sottopavimento (Norma 64-8 522.3 e 522.4 commento)
- Coperchio smontabile solo con l'uso di un attrezzo
- Scatole porta apparecchi conformi ai principali standard europei
- Possibilità di realizzare 4 scomparti all'interno del corpo della colonna, di cui due completamente segregati
- Garanzia di totale ispezionabilità e riconfigurazione
- Confezionamento studiato per garantire la protezione delle colonne dai danneggiamenti superficiali durante le fasi di trasporto e quelle di installazione



Gamma e applicazioni
Tavola generale di riferimento
Informazioni tecniche specifiche

160
162
162

LINEA BIS

Gamma e applicazioni

INSTALLAZIONE SOPRA-SOTTO PAVIMENTO



BIS2700

BIS1500


BIS660

 ANTI-SKID
Antiscivolo

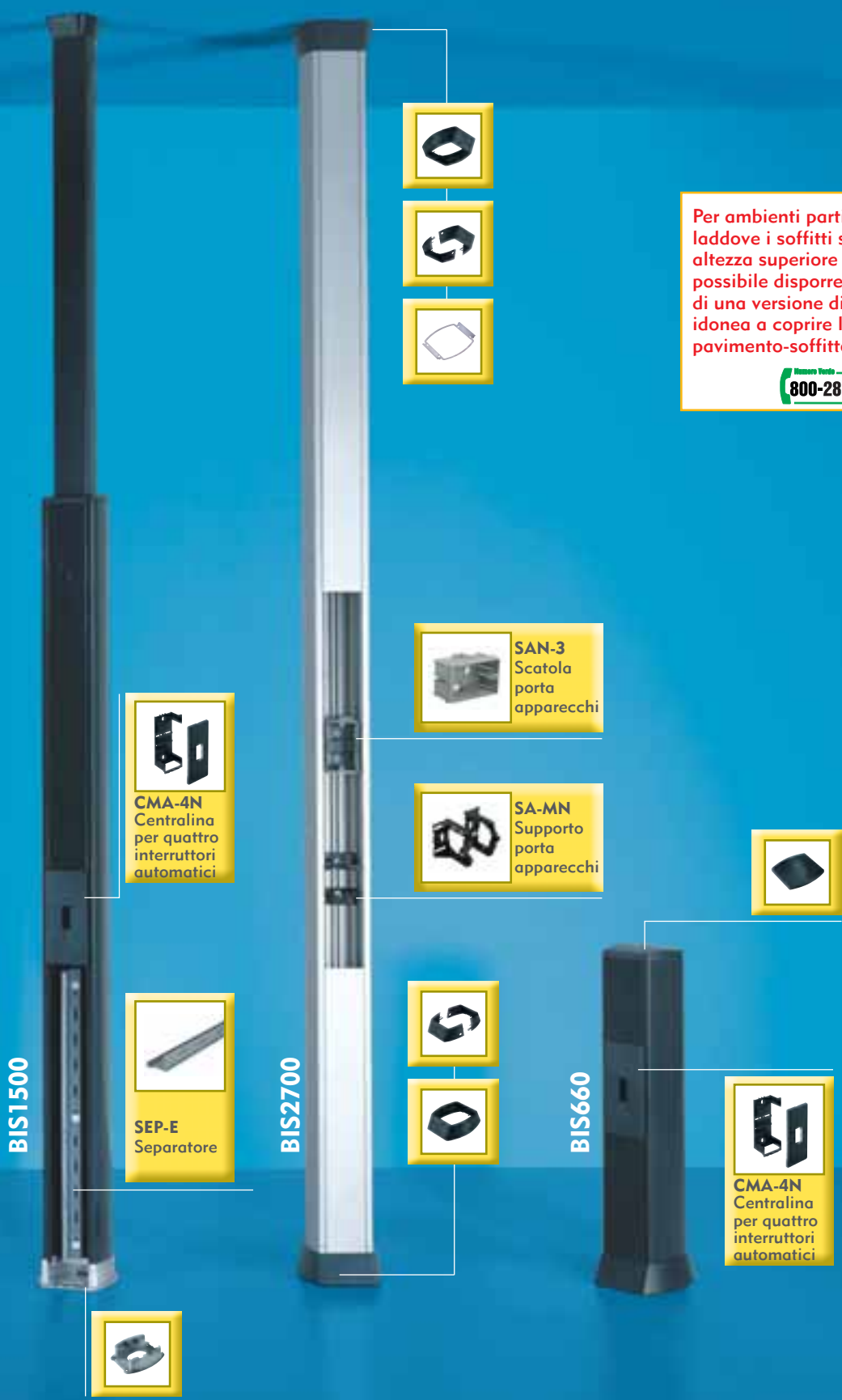
 SAN-6
Scatola
porta
apparecchi

 CMA-4N
Centralina
per quattro
interruttori
automatici

 SEP-E
Separatore

 SAN-6
Scatola
porta
apparecchi

 SAN-3
Scatola
porta
apparecchi



Per ambienti particolari laddove i soffitti sono ad una altezza superiore ai 3,7 metri è possibile disporre a commessa di una versione di colonna BIS idonea a coprire luci pavimento-soffitto di 4,9 metri.

Numero Verde 800-281525

BIS

Tavola generale di riferimento

INSTALLAZIONE SOPRA-SOTTO PAVIMENTO

COLONNE BIFACCIALI IN ALLUMINIO PORTA APPARECCHI



SCATOLE PORTA APPARECCHI

CENTRALINA PER
INTERRUTTORI
AUTOMATICI



4 INTERRUTTORI
AUTOMATICI

SCATOLA
PORTA
APPARECCHI



INTERASSE 83,5
3 MODULI
PROF. 57 mm

SCATOLA
PORTA
APPARECCHI

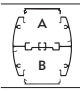
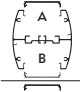
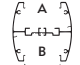


INTERASSE 100
6/4 MODULI
PROF. 57 mm

SUPPORTO
PORTA
APPARECCHI




INTERASSE
60/145

DIMENSIONI (B x H) mm	BIS		confezione pezzi	sezione mm ²		CMA-4N	SAN-3	SAN-6	SA-MN
	Codice			A	B	Codice	Codice	Codice	Codice
 BIS 660 130x130 h minicolonna 660	AN = 03073 NR = 03074		1 ⁽¹⁾	7000	6500	03079	02295	02296	02294
 BIS 1500 130x130 h colonna 1500 h con telescopico 3700	AN = 03075 NR = 03076		1 ⁽¹⁾	7000	6500	03079	02295	02296	02294
 BIS 2700 130x130 h colonna 2700 h con telescopico 3700	AN = 03077 NR = 03078		1 ⁽¹⁾	7000	6500	03079	02295	02296	02294

⁽¹⁾ Fornite complete di morsetti di terra

► Conforme alla norma internazionale IEC 1084-2-4 "Cable trunking and ducting system for electrical installations Part. 2: particular requirements, section 4 service poles".

AN alluminio RAL 9006	NR nero ardesia RAL 7021	 CEI 23-73	40 grado IP	6J resistenza all'urto (sulla base pavimento e sul tappo terminale della minicolonna fino a 20 Joules)
---------------------------------------	---	---	-----------------------	--

ALTRI COMPONENTI INTERNI ED ESTERNI

ANTISCIVOLO



ELEMENTO
FISSAGGIO



SEPARATORE
LUNGHEZZA 2 m



ANTI-SKID

Codice

03080

7P1

Codice

06560

SEP-E

Codice

00857

Installazioni in ambienti altezza 5 metri



Per ambienti particolari laddove i soffitti sono ad una altezza superiore ai 3,7 metri è possibile disporre a commessa di una versione di colonna BIS idonea a coprire luci pavimento-soffitto di 4,9 metri.

Per informazioni tecniche e commerciali rivolgersi all'agenzia di zona (elenco completo in terza di copertina) oppure

all'indirizzo installazione@bocchiotti.it
al Numero Verde **800-281525**

LINEA BIS

Installazione con CSP-N



Le colonne BIS sono perfettamente integrabili con il canale soprapavimento CSP-N. L'operazione da eseguire è estremamente semplice: è sufficiente mandare in battuta il canale alla base tecnica nella sede dedicata e tagliare il raccordo di finitura seguendo le opportune linee di riferimento.



Installazione con METRO' Fast



La base delle colonne BIS è studiata per garantire l'integrazione con il canale sottopavimento affogato METRO' Fast. Utilizzando la scatola MCD-T-C del METRO' Fast si garantisce una totale rigidità meccanica dell'installazione grazie alla base metallica.



Installazione con TUNNEL Fast



Le colonne BIS sono integrabili anche con il canale TUNNEL Fast idoneo per impianti in pavimenti flottanti. Attraverso il foro presente sulla base è possibile estrarre i tubi corrugati per portare l'alimentazione alle utenze installate sulla colonna.



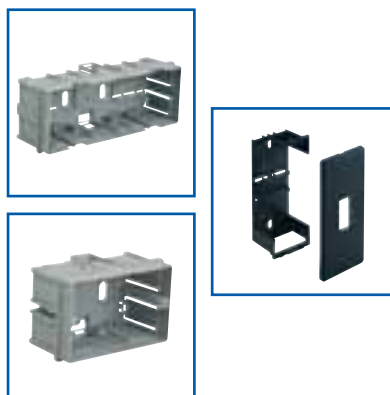
LINEA BIS

INSTALLAZIONE SOPRA-SOTTO PAVIMENTO

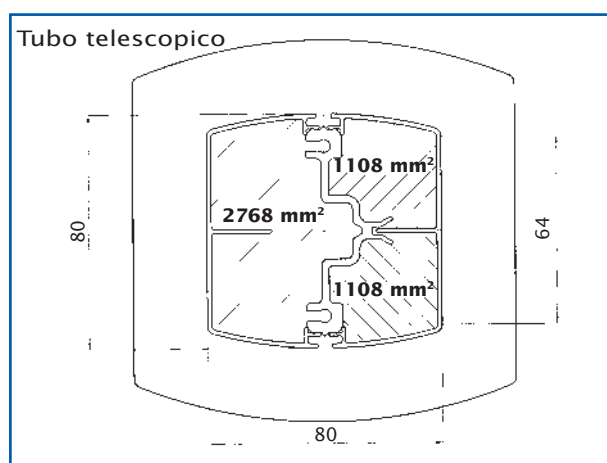
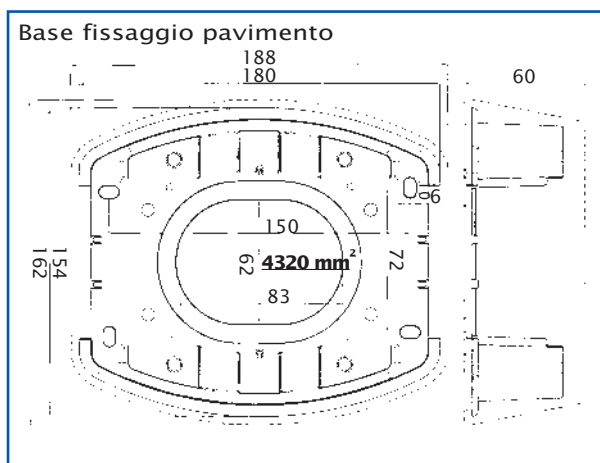
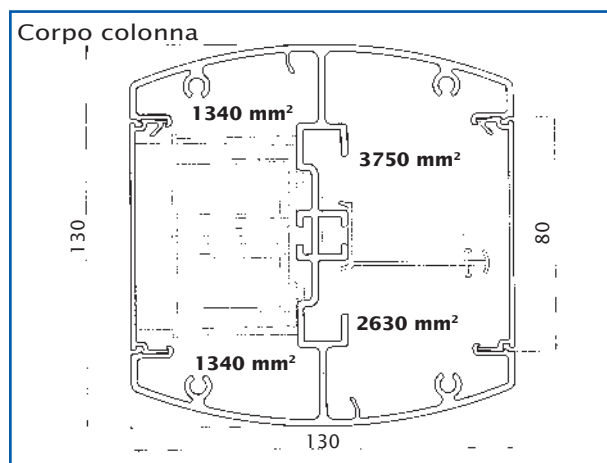
Massimo numero di scatole alloggiabili su colonna BIS 660

Su ciascuna faccia di colonna BIS 660 è possibile realizzare una delle seguenti installazioni:

- n. 2 SAN-6 + n. 1 SAN-3
- n. 4 SAN-3
- n. 2 SAN-3 + n. 1 CMA-4N



Sezioni colonne BIS



COLONNE MONOFACCIALI IN ALLUMINIO PORTA APPARECCHI



OFFICE POLE

LINEA OFFICE POLE

- Colonne in alluminio porta apparecchi di eccezionale standard estetico
- Alimentazione possibile da controsoffitto o da pavimento rialzato
- 2 profili di diversa sezione
- Scatole porta apparecchi conformi ai principali standard europei
- Confezionamento studiato per garantire la protezione delle colonne dai danneggiamenti superficiali durante le fasi di trasporto e quelle di installazione
- Massima sicurezza. Coperchio smontabile solo con attrezzo



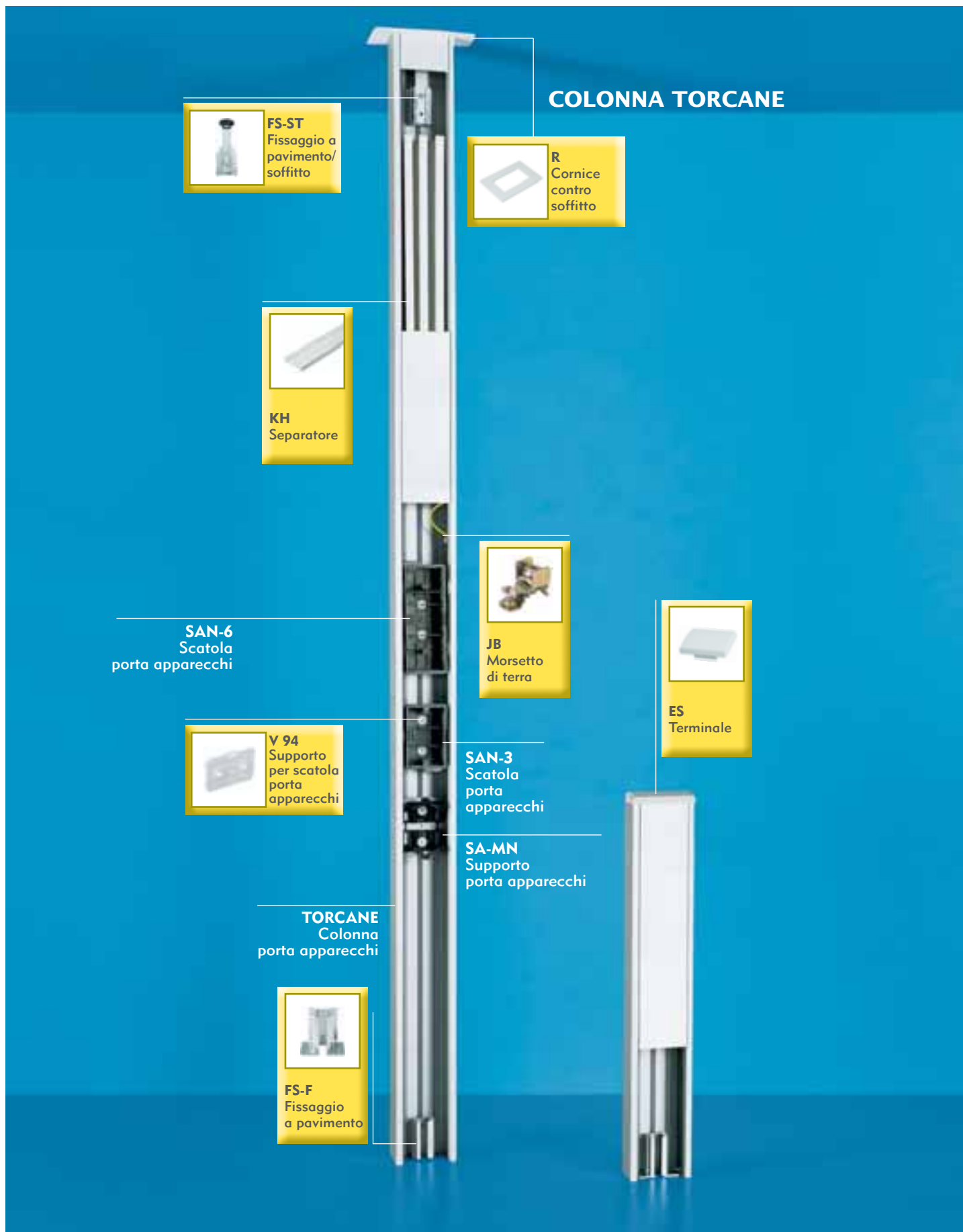
Gamma e applicazioni
Tavola generale di riferimento
Informazioni tecniche specifiche

166
168
168

LINEA OFFICE POLE

Gamma e applicazioni

INSTALLAZIONE SOPRA-SOTTO PAVIMENTO



FS-ST
Fissaggio a
pavimento/
soffitto

R
Cornice
contro
soffitto

KH
Separatore

SAN-6
Scatola
porta apparecchi

JB
Morsetto
di terra

ES
Terminale

V 94
Supporto
per scatola
porta
apparecchi

SAN-3
Scatola
porta
apparecchi

SA-MN
Supporto
porta apparecchi

TORCANE
Colonna
porta apparecchi

FS-F
Fissaggio
a pavimento



OFFICE POLE

Tavola generale di riferimento

INSTALLAZIONE SOPRA-SOTTO PAVIMENTO

COLONNE MONOFACCIALI IN ALLUMINIO PORTA APPARECCHI



ANODIZZATO NATURALE – COLONNE COMPLETE DI COPERCHIO

lunghezza 3 m	OFFICE POLE	confezione	sezione mm ²	ES	KTB	KTB-KIT	T55-700
DIMENSIONI (B x H) mm	Codice	m	mm ²	Codice	Codice	Codice	Codice
Colonna 172N 100x72	09851	3	5560	G = 09836 W = 09835	09830	09827	09841
Torcane 100x72	09194	3	5560	G = 09121 W = 09120			

PAGINE INFORMAZIONI TECNICHE SPECIFICHE

PAG. 170

PAG. 170

PAG. 170

COMPONENTI DI ITERCONNESSIONE E TERMINALI

TERMINALE
COLONNA
SCRIVANIA



TUBO
TELESCOPICO



LUNGHEZZA
3 m

REGOLATORE
TELESCOPICO



FISSAGGIO
A SOFFITTO



REGOLABILE
55 ÷ 700 mm

COLONNE MONOFACCIALI IN ALLUMINIO PORTA APPARECCHI

SCATOLE PORTA APPARECCHI E ACCESSORI

SCATOLE PORTA APPARECCHI	SUPPORTO PORTA APPARECCHI	CENTRALINA INTERRUTTORI AUTOMATICI	SUPPORTO PER SCATOLE PORTAPPARECCHI	COPERCHI DI PROTEZIONE
INTERASSE 83,5 3 MODULI PROF. 57 mm	INT. 100 6/4 MODULI PROF. 57 mm	INTERASSE 60/145	PER SAN-3/ SAN-6/SA-MN	PER SCATOLE INTERASSE 83,5

lunghezza 3 m	SAN-3	SAN-6	SA-MN	GMA-4N	V 94 (1)	FUT 80 1S
DIMENSIONI (B x H) mm	Codice	Codice	Codice	Codice	Codice	Codice
Colonna 172N 100x72	02295	02296	02294	03079	09057	09058
Torcane 100x72	02295	02296	02294	03079	09057	09058

PAGINE INFORMAZIONI TECNICHE SPECIFICHE

PAG. 169

Colonne bifacciali porta apparecchi

(consultare pag. 159)



(1) Fornito completo di 2 viti autofilettanti idonee a garantire un sicuro ancoraggio del supporto alla colonna.
G = grigio W = bianco

Fissaggio scatole - schema delle combinazioni

CANALE	SAN-3	SAN-6	SA-MN
h = 72	1 V 94	1 V 94	1 V 94

PRODOTTI	CODICE
V 94	09057

Ogni scatola porta apparecchi è dotata di ZP1 (codice 6560) per il fissaggio al corpo del canale.

Le scatole SAN-3 e SAN-6 sono dotate anche di un fermacavo FC.



COMPONENTI DI INTERCONNESSIONE E TERMINALI

RACCORDO COLONNA/TELESCOPICO	CORNICE CONTRO SOFFITTO		FISSAGGIO A PAVIMENTO/SOFFITTO	FISSAGGIO A PAVIMENTO	BASE PAVIMENTO	BASE SOPRA-PAVIMENTO
	PER COLONNA	PER TUBO TELESCOPICO	REGOLABILE 0 ÷ 150 mm		100 mm	SINGOLA
T55	R	R	FS-ST (2)	FS-F	F	HGB
Codice	Codice	Codice	Codice	Codice	Codice	Codice
G = 09825 W = 09826	09833	09832	09193	09291	09843	09847
	09833		09193	09291		

(2) Si consiglia l'utilizzo di un solo FS-ST per ciascuna colonna.

ALTRI COMPONENTI INTERNI E ESTERNI

COPERCHI DI PROTEZIONE	SEPARATORE LUNGHEZZA 0,5 m	MORSETTO DI TERRA	ELEMENTO FISSAGGIO	ANTISCIVOLO	
PER SCATOLE INTERASSE 108				COMPATIBILE CON: KTB F / KTF T55-700	
FUT 80 4S	FUT 80 6S	KH	JB	ZP1	FP
Codice	Codice	Codice	Codice	Codice	Codice
09021	09022	09187	09011	06560	09822
09021	09022	09187	09011	06560	

VARIANTI DI COLORE

Per consentire la più ampia compatibilità delle nostre colonne con i differenti ambienti sono disponibili a commessa alcune **varianti di colore**

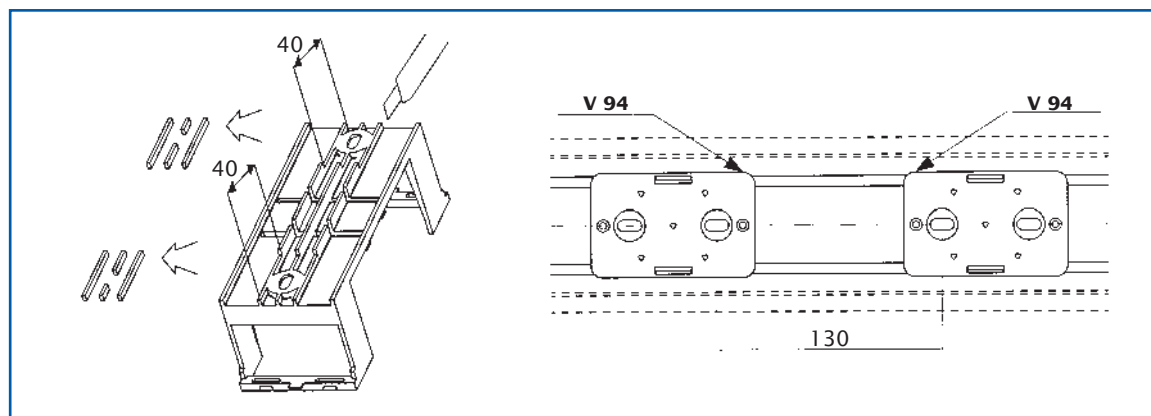
BIANCO = RAL 9010 BLU = RAL 5022
 NERO = RAL 9005 ROSSO = RAL 3020
 VERDE = RAL 6026 GIALLO = RAL 1018

Per informazioni tecniche e commerciali rivolgersi all'Agenzia di zona (elenco completo in terza di copertina) oppure

all'indirizzo installazione@bocchiotti.it
 al Numero Verde **800-281525**

G = grigio W = bianco

Montaggio CMA-4N su canali in alluminio h 72



Asportare su entrambi i lati per 40 mm le 3 costole centrali sino al livello dell'imbutitura.

Posizionare i due V 94 a 130 mm di distanza tra le imbutiture.

LINEA OFFICE POLE

KTB + KTB-KIT Tubo telescopico e regolatore telescopico



Due punte consentono il fissaggio del tubo telescopico KTB - e quindi delle colonne - al soffitto.

Il tubo telescopico KTB è un profilato in alluminio lungo 3 metri, dotato di due coperchi e di un corpo centrale che garantisce la separazione dei circuiti in 5 scomparti.

Il regolatore telescopico KTB-KIT è indispensabile per fissare il tubo telescopico KTB sulla colonna 172 N.



T55-700



Il fissaggio a soffitto T55-700 rappresenta una soluzione alternativa al tubo telescopico KTB quando è sufficiente prolungare l'altezza standard di 3 metri della colonna 172 N di 70 cm. Questo componente ha le medesime caratteristiche del tubo telescopico KTB - di cui è un derivato - ed è già dotato di regolatore telescopico KTB-KIT.

In fase di installazione del fissaggio a soffitto T55-700 sulla colonna è necessario adattare sulla profondità 72 mm la posizione delle viti di fissaggio.



OFFICE POLE Colonne in alluminio



- 1 - Posizionare le 2 parti del regolatore KTB-KIT sul fondo della colonna.
- 2 - Mandare in battuta contro il soffitto il tubo telescopico KTB e quindi fissare al fondo della colonna il regolatore telescopico KTB-KIT stringendo le viti.
- 3 - Mettere in tensione il tubo telescopico KTB stringendo il bullone del regolatore KTB-KIT.
- 4 - Bloccare il bullone del regolatore telescopico KTB-KIT serrandone il controdado.

TORRETTE A SCOMPARSA



LINEA NEST

- Disponibili nelle 2 versioni a 8 e a 16 moduli, rispettivamente con coperchio per mattonella e con coperchio con finitura antiscivolo
- La gamma è completata da:
 - 2 casseforme in metallo per l'alloggiamento delle torrette a scomparsa nelle solette di cemento
 - CMA-4 NEST la centralina che consente l'applicazione nella torretta fino a 4 moduli di interruttori automatici ad attacco DIN
- La torretta a scomparsa NEST supera la prova di carico puntuale di 1500 N (IEC 61084-2-2) e carico distribuito di 3000 N.



Tavola generale di riferimento
 Informazioni tecniche specifiche

172
 172

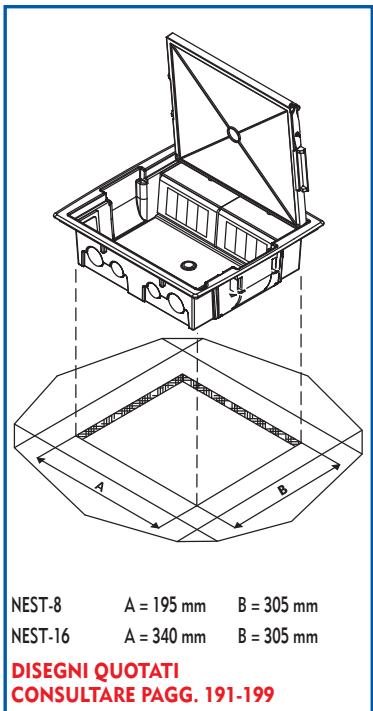
NEST

Tavola generale di riferimento

INSTALLAZIONE SOPRA-SOTTO PAVIMENTO



		NEST	confezione	CASSAFORMA 8	CASSAFORMA 16	CMA-4 NEST
		Codice	p	Codice	Codice	Codice
	NEST-8 ANTISC	01367	1	01371		01373
	NEST-8 MATT	01368	1	01371		01373
	NEST-16 ANTISC	01369	1		01372	01373
	NEST-16 MATT	01370	1		01372	01373



Dimensioni mattonella per coperchio NEST 8: mm 271 ± 0,5 x 155 ± 0,5
NEST 16: mm 271 ± 0,5 x 300 ± 0,5

Conforme a IEC 60670-23 "Boxes and enclosures for electrical accessories for household and similar fixed electrical installations – Part. 23 Particular requirements for floor boxes and enclosures".

ANTISC	MATT	Conformità IEC 60670-23	52	40	20
coperchio con finitura antiscivolo	coperchio per mattonella	IECEE CB SCHEME	grado IP tra cornice e pavimento	grado IP sul contorno del coperchio	grado IP nel punto d'ingresso dei cavi

Esclusiva leva di apertura



Una leva appositamente progettata facilita l'operazione di apertura volontaria della torretta a scomparsa NEST, la sede dedicata per il posizionamento del dito della mano ne agevola l'utilizzo. Il coperchio, nel rispetto di tutte le prescrizioni normative, si chiude spontaneamente per gravità. Per smontare completamente il coperchio è sufficiente posizionarlo in prossimità della verticale ed operare una trazione verso l'alto.

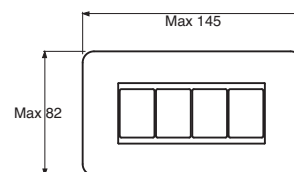


LINEA NEST

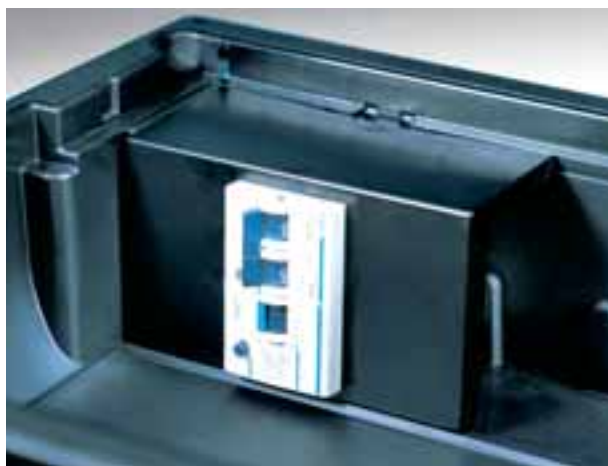
Compatibilità con gli apparecchi



La torretta a scomparsa NEST è fornita completa di supporti porta apparecchi di tipo universale, idonei ad alloggiare telai a 4 moduli (interasse 108 mm) riconducibili a 3 moduli (interasse 83,5 mm) utilizzando il riduttore fornito in dotazione. **In ogni caso si raccomanda di verificare preventivamente la compatibilità dimensionale delle placche di finitura prescelte con le quote del telaio NEST.**



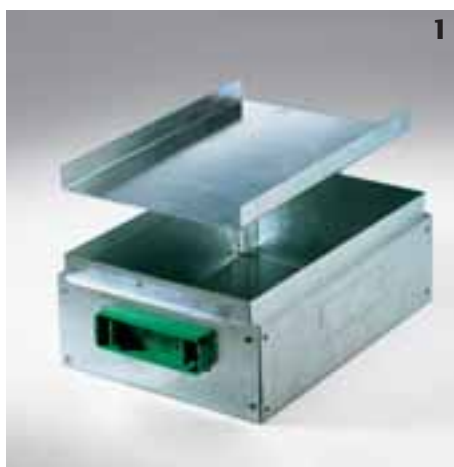
CMA-4 NEST Centralina per interruttori automatici



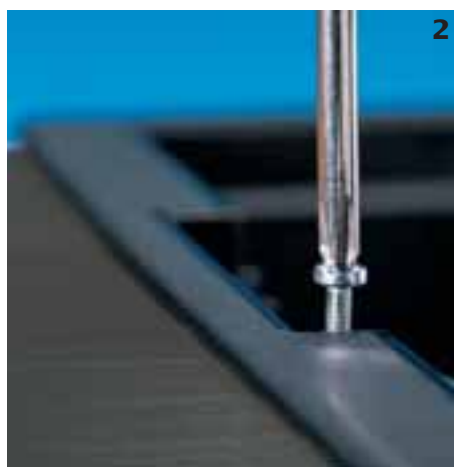
CMA-4 NEST è il supporto idoneo ad ospitare fino a 4 interruttori automatici ad attacco DIN. Il kit comprende una guida Omega che si fissa su una vite nella opportuna sede sul fianco della torretta a scomparsa ed il supporto finestrato che si fissa a scatto. A corredo sono forniti i tappi ciechi.



Cassaforma



1



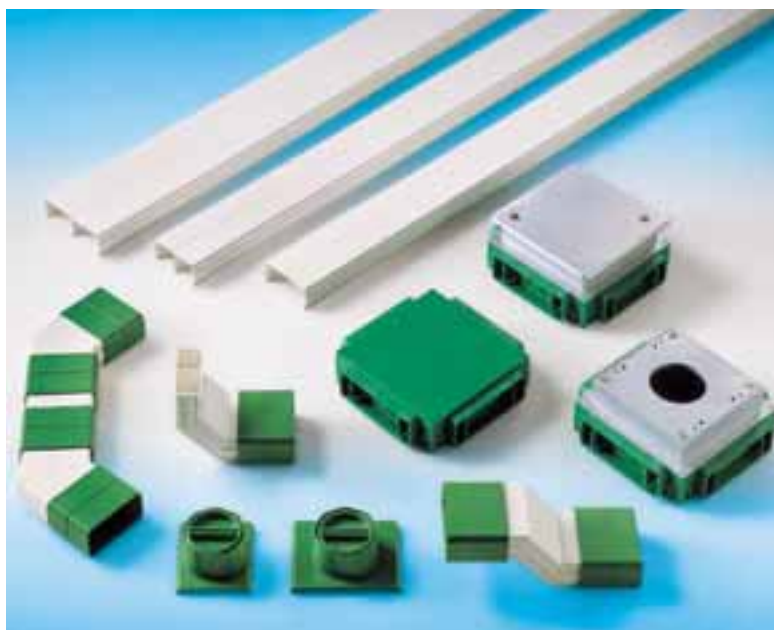
2

2 - La torretta a scomparsa NEST è dotata di 4 zanche regolabili alloggiare sui due fianchi che permettono il fissaggio della stessa al pannello del pavimento flottante o alla cassaforma di metallo nell'applicazione in pavimenti affogati.

1 - La cassaforma permette l'applicazione della torretta a scomparsa nel pavimento affogato. Il raccordo con i canali Metro' Fast o i tubi di Ø 16, 20, 25 mm è possibile mediante le paratie fornite in dotazione: asportando con un attrezzo i fianchi pretranciati, si fissano ad incastro le paratie di plastica. La cassaforma è predisposta per la messa a terra.

CANALI PER SOLETTE DI CEMENTO

INSTALLAZIONE SOPRA-SOTTO PAVIMENTO



Metro' Fast
Sistema
SOPRA & SOTTO

LINEA METRO' FAST

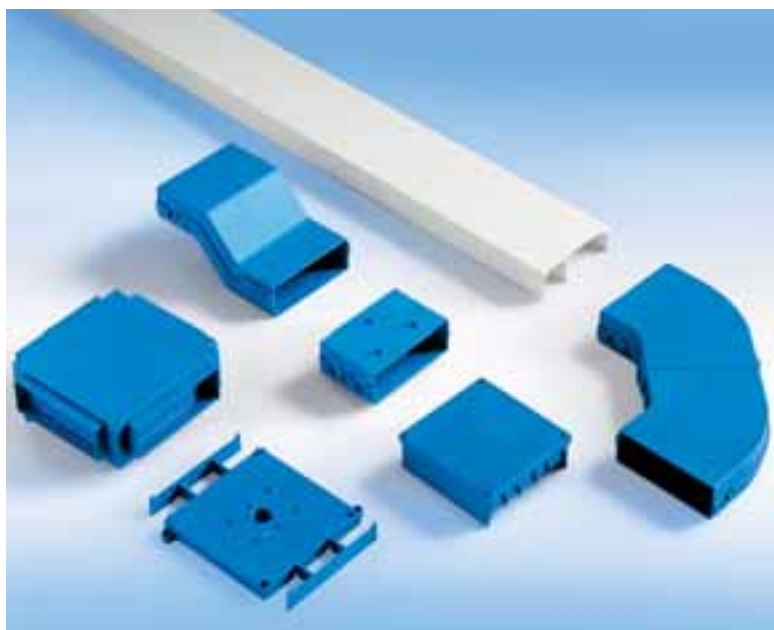
- Soluzione ottimale per le applicazioni affogate nella soletta di cemento
- Gamma completa di canali scatolati e componenti tutti inseribili a scatto
- Serie completa di scatole di derivazione per consentire una rapida e razionale installazione in qualunque tipologia di ambiente
- Possibilità di raccordarsi direttamente alle torrette TOR, alle colonne bifacciali BIS ed al canale soprapavimento CSP-N
- Possibilità di alimentare due/tre torrette TOR affiancate
- Garanzia di completa segregazione dei circuiti e idoneità a contenere un'elevata quantità di cavi



Gamma e applicazioni
Tavola generale di riferimento
Informazioni tecniche specifiche

176
178
179

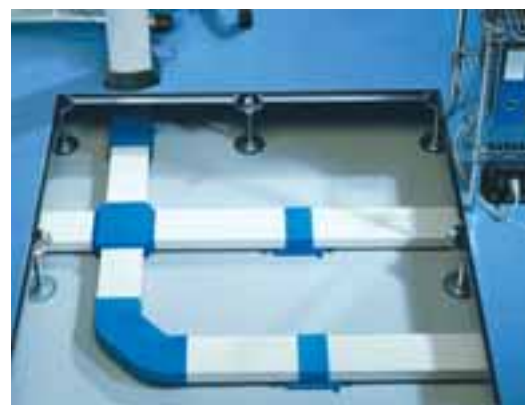
CANALI PER PAVIMENTI FLOTTANTI



Tunnel Fast
Sistema
SOPRA &
SOTTO

LINEA TUNNEL FAST

- Ideale per tutte le applicazioni nei pavimenti flottanti
- Estrema facilità di intervento in qualsiasi punto dell'impianto per modifiche o manutenzione, grazie al canale ed a tutti i componenti ispezionabili
- Completa segregazione dei circuiti sia nel canale sia in tutti i componenti
- Possibilità di raccordarsi alle torrette TOR, alle colonne bifacciali BIS, alle colonne OFFICE POLE ed al canale soprapavimento CSP-N
- Disponibilità di sormonti per scavalcare facilmente un ostacolo o un canale in caso di incrocio senza comunicazione fra le linee
- Possibilità di composizioni sovrapposte e/o in diagonale delle scatole di derivazione



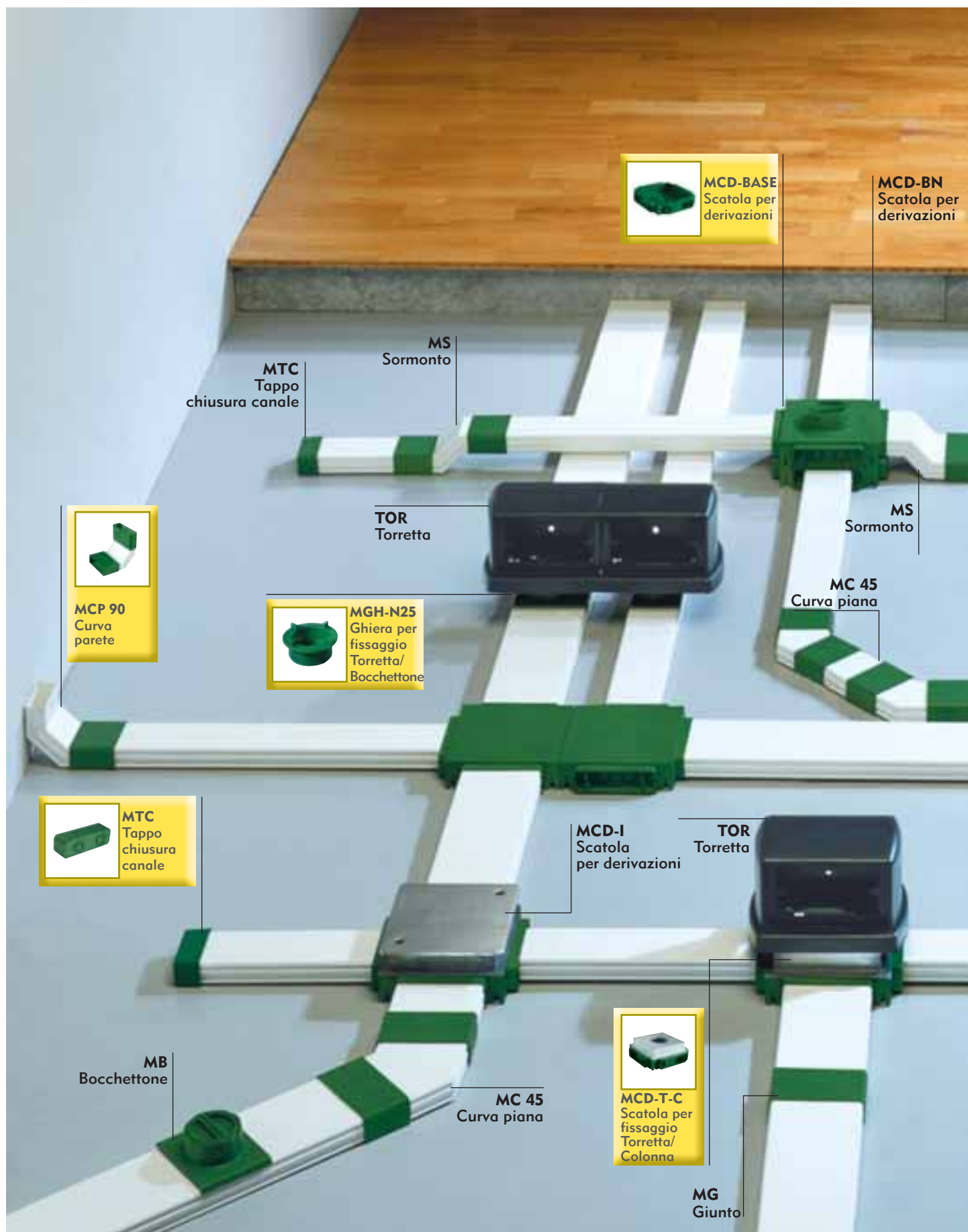
Gamma e applicazioni
Tavola generale di riferimento
Informazioni tecniche specifiche

182
184
185

LINEA METRO' FAST

Gamma e applicazioni


INSTALLAZIONE SOPRA-SOTTO PAVIMENTO




MCP 90
Curva parete



MTC
Tappo chiusura canale



MGH-N25
Ghiera per fissaggio Torretta/Bocchettone



MCD-BASE
Scatola per derivazioni

MCD-BN
Scatola per derivazioni

MTC
Tappo chiusura canale

MS
Sormonto

TOR
Torretta

MS
Sormonto

MC 45
Curva piana

MCD-I
Scatola per derivazioni

TOR
Torretta

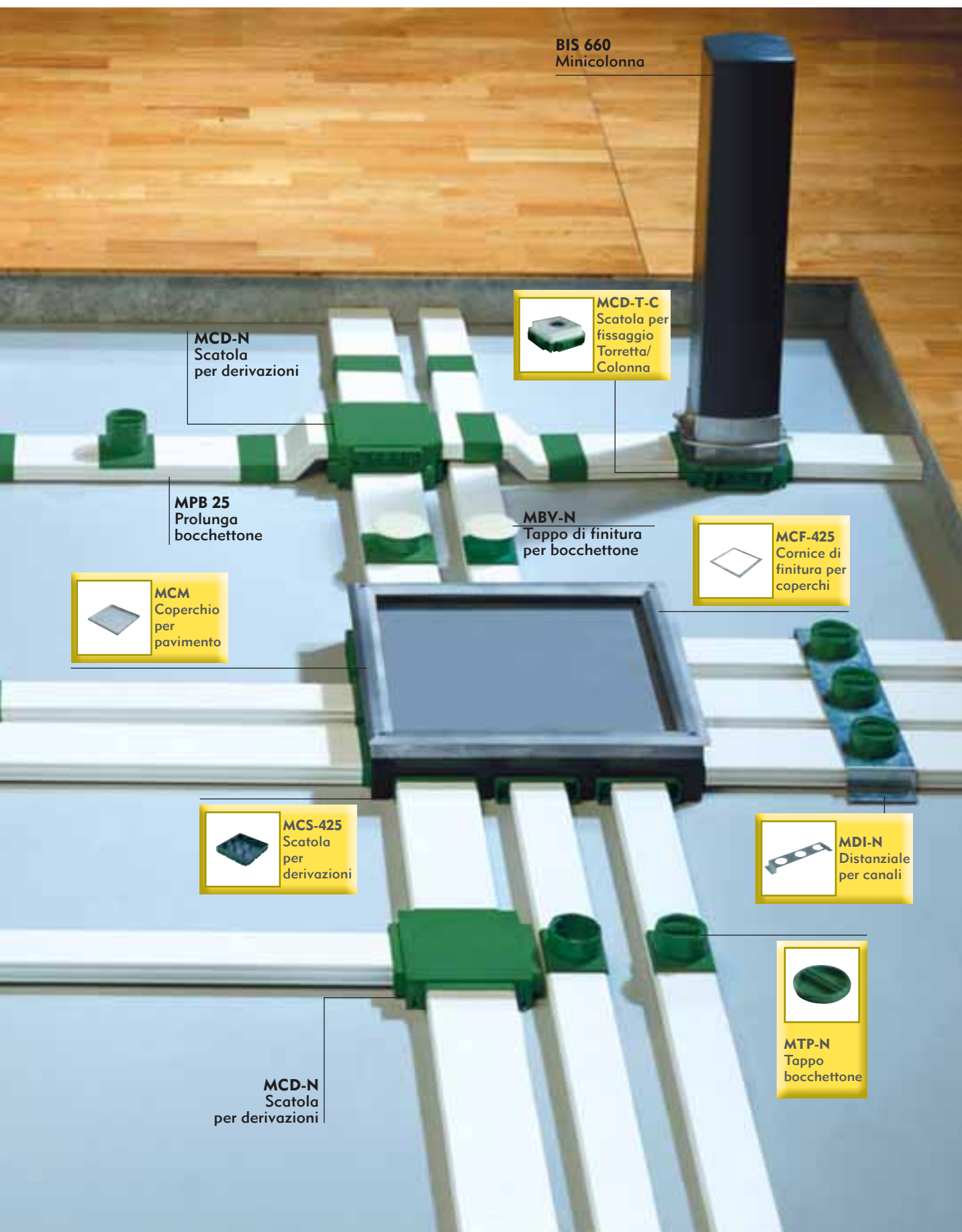
MB
Bocchettone

MC 45
Curva piana



MCD-T-C
Scatola per fissaggio Torretta/Colonna

MG
Giunto



BIS 660
Minicolonna

MCD-N
Scatola
per derivazioni

MCD-T-C
Scatola per
fissaggio
Torretta/
Colonna

MPB 25
Prolunga
bocchettone

MBV-N
Tappo di finitura
per bocchettone

MCF-425
Cornice di
finitura per
coperchi

MCM
Coperchio
per
pavimento

MCS-425
Scatola
per
derivazioni

MDI-N
Distanziale
per canali

MCD-N
Scatola
per derivazioni

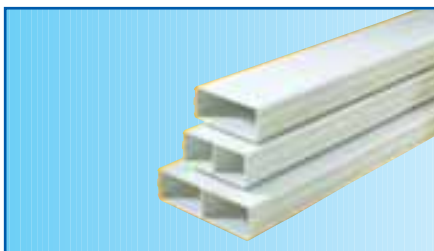
MTP-N
Tappo
bocchettone

METRO'

Tavola generale di riferimento

INSTALLAZIONE SOPRA-SOTTO PAVIMENTO

CANALI SOTTOPAVIMENTO



lunghezza 2 m		METRO'	confezione	sezione mm ²		MC45 (1)	MCP90 (1)	MG	MTC	MS (1)
DIMENSIONI (B x H) mm		Codice	m	A	B	Codice	Codice	Codice	Codice	Codice
	75x30	02613	36	1870		02608	02610	02615	02622	02620
	75/2x30	02612	36	910	910	02608	02610	02615	02622	02620
	110/2x30	02614	30	1380	1380	02609	02611	02616	02623	02621

PAGINE INFORMAZIONI TECNICHE SPECIFICHE

- Conforme a DRAFT IEC 61084-2-2 "Cable trunking and ducting systems for electrical installations Part. 2.2 Particular requirements - cable trunking and ducting systems intended for underfloor and flush floor installation".
- Conforme a DRAFT EN 50085-2-2 "Cable trunking systems and cable ducting systems for electrical installations Part. 2-2 Particular requirements for cable trunking systems and cable ducting systems intended for mounting underfloor, flushfloor, or onfloor".

COMPONENTI DI INTERCONNESSIONE E TERMINALI



CANALI SOTTOPAVIMENTO

PORTA APPARECCHI

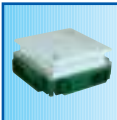
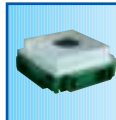
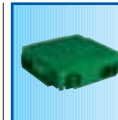
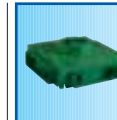
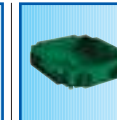
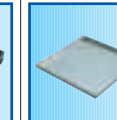

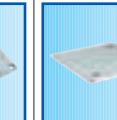
ALTRI COMPONENTI INTERNI E ESTERNI

lunghezza 2 m	PORTA APPARECCHI		ALTRI COMPONENTI INTERNI E ESTERNI						
	TORRETTA	COLONNE BIFACCIALI	DISTANZIALE	BOCCHETTONE	TAPPO BOCCHETTONE	TAPPO DI FINITURA BOCCHETTONE	PROLUNGA BOCCHETTONE	GHIERE PER FISSAGGIO TORRETTA/BOCCHETTONE	
DIMENSIONI (B x H) mm	TOR	BIS	MDI-N	MB	MTP-N	MBV-N	MPB 25	MGH-N 25	MGH-N 50
	75x30								
	75/2x30								
	110/2x30								

I componenti in colore verde corrispondono alla scala RAL 6024.

SCATOLE DI DERIVAZIONE E ACCESSORI

SCATOLE DI DERIVAZIONE

									
MCD-I (2)	MCD-T-C (3)	MCD-N (4)	MCD-BN (4)	MCD-BASE	MCS-425	MCM 425x25	MCF 425	PIASTRA MCD-T-C	COV MCD-I
Codice	Codice	Codice	Codice	Codice	Codice	Codice	Codice	Codice	Codice
02628	02629	02626	02627	02630	02633	02631	02632	03725	03724
02628	02629	02626	02627	02630	02633	02631	02632	03725	03724
02628	02629	02626	02627	02630	02633	02631	02632	03725	03724

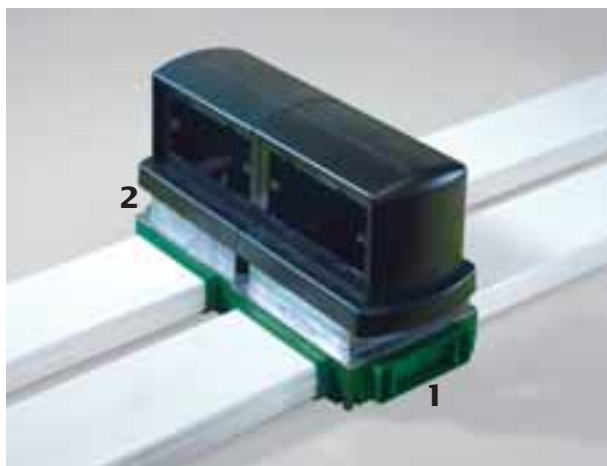
PAG. 179

PAG. 180

PAG. 180-181

- (1) Dotati di separatore interno
- (2) Scatola completa di coperchio di finitura
- (3) Scatola completa di piastra di raccordo TOR / BIS
- (4) Fornite complete di paratie

MCD-T-C Scatola di derivazione



La scatola MCD-T-C è predisposta per l'interfaccia con le torrette TOR e le colonne bifacciali BIS attraverso la base metallica già forata (fori grandi per BIS \varnothing 6 mm, fori piccoli per TOR \varnothing 4 mm).

1 - La scatola di derivazione MCD-T-C consente l'installazione di due torrette TOR affiancate (TOR e TOR-O). Il preciso allineamento delle 2 MCD-T-C avviene grazie all'accessorio dedicato fornito in dotazione.

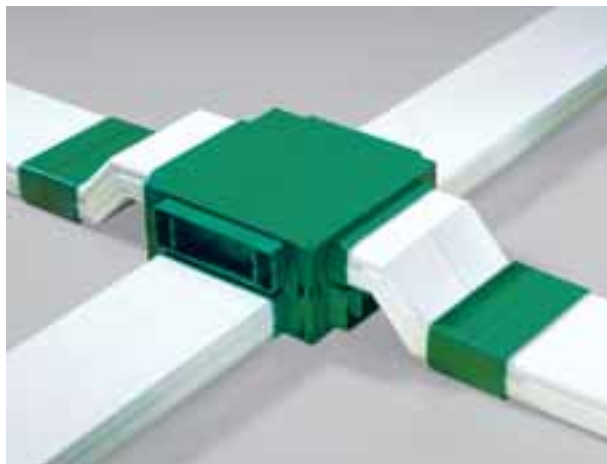
2 - Il rialzo metallico della scatola MCD-T-C, permette di allineare a filo pavimento e garantisce stabilità di tenuta alle torrette TOR e colonne bifacciali BIS.



LINEA METRO'

INSTALLAZIONE SOPRA-SOTTO PAVIMENTO

MCD-BASE Scatola di derivazione



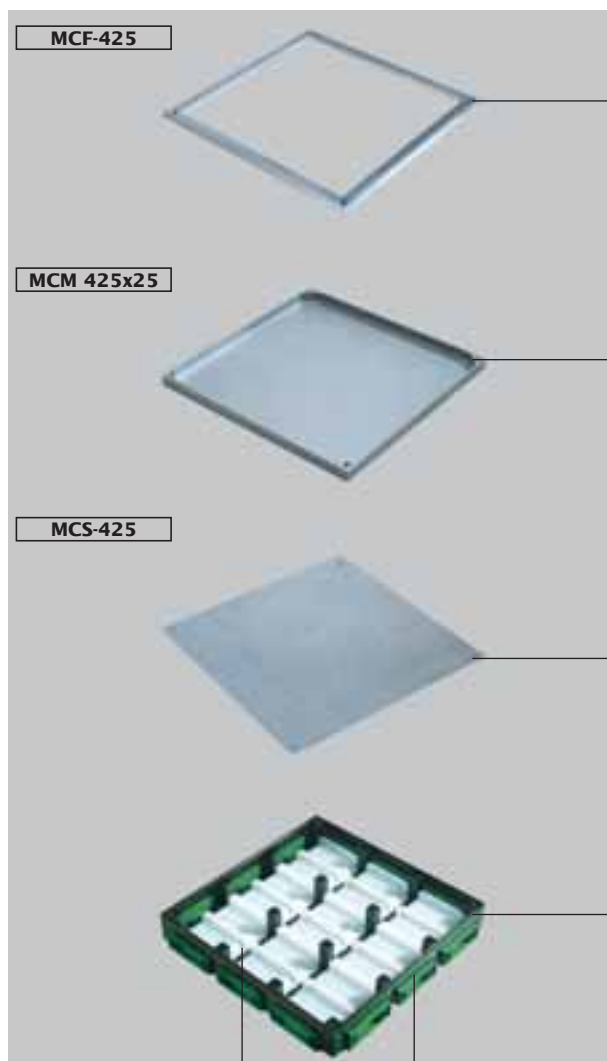
La paratia, montata a scorrimento sul telaio della scatola MCD, è predisposta per raccordare i canali Metrò fast e tubi di diametro diverso (16-20-25 mm).

Le scatole di derivazione MCD garantiscono una completa segregazione dei circuiti grazie al setto separatore fornito in dotazione.

Le scatole di derivazione della linea Metrò Fast sono sovrapponibili mediante il modulo MCD-BASE e gli accessori specifici forniti in dotazione, che garantiscono il grado di protezione IP 4X.



MCS-425 Scatola di derivazione



MCF-425

Cornice di finitura in acciaio cromato.

MCM 425x25

Coperchio di altezza 25 mm da utilizzare in sostituzione di quello standard quando il pavimento è in marmo o in piastrelle.

MCS-425

Coperchio in metallo da utilizzare al posto del coperchio MCM 425x25 quando il pavimento è in moquette.

Paratie per canali Metro' Fast 75x30 e 110x30 e/o tubi Ø 16, 20, 25.

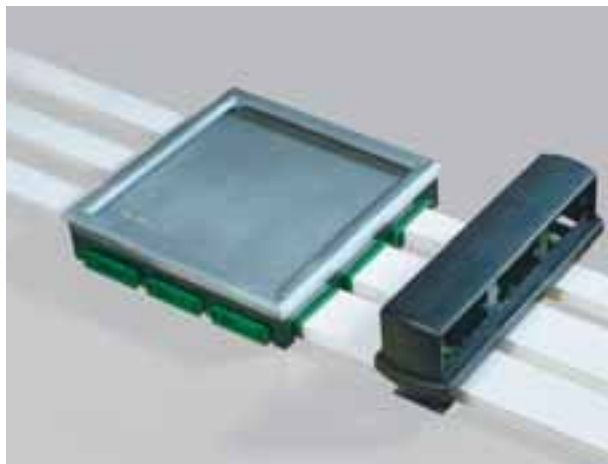


Separatori

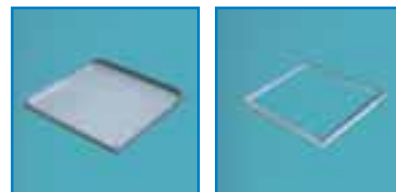
Corpo

LINEA METRO'

MCS-425 Scatola di derivazione



La scatola di derivazione MCS-425 è fornita completa di coperchio in lamiera, utilizzabile anche a filo pavimento in ambienti con moquette, da rimuovere laddove viene utilizzato il coperchio MCM per pavimenti in marmo o piastrelle (altezza 25 mm). L'installazione viene completata con la cornice di finitura MCF.



I 3 canali Metrò fast derivati dalla scatola MCS-425 sono attrezzabili con 3 TOR affiancate mediante i bocchettoni MB e le ghiera MGH. L'interasse di 138 mm, necessario per questa installazione, è

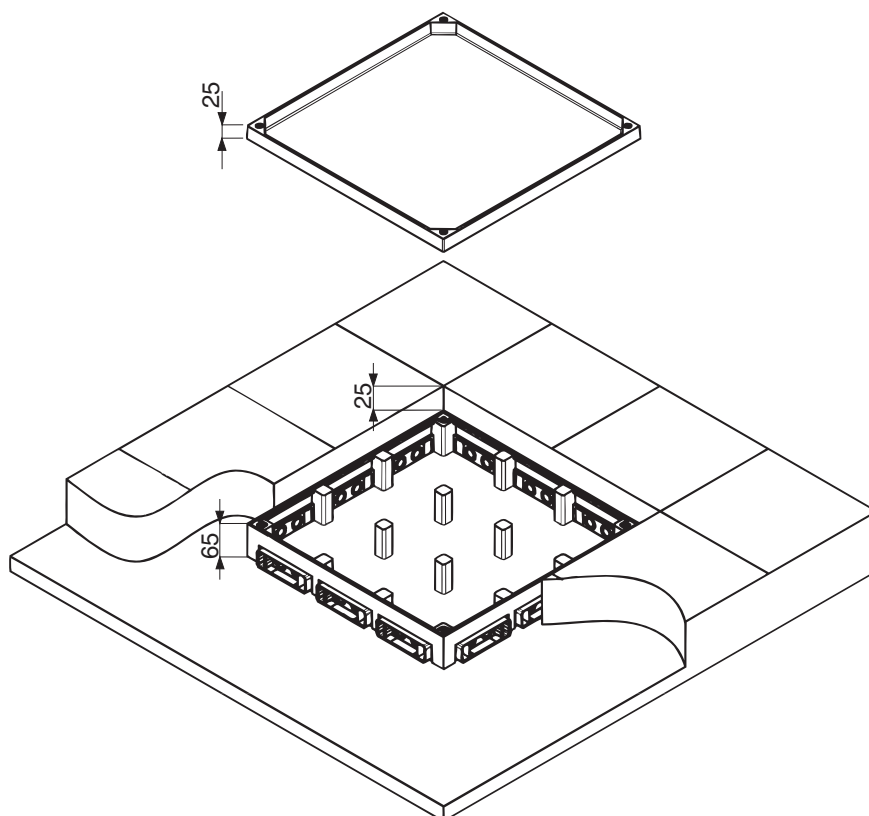


La scatola MCS-425 può derivare tre canali Metrò Fast per lato, garantendo una completa segregazione dei circuiti grazie ai nove setti separatori.



ottenibile anche con il distanziale MDI-N. (Per ulteriori dettagli tecnici consultare pag. 158).

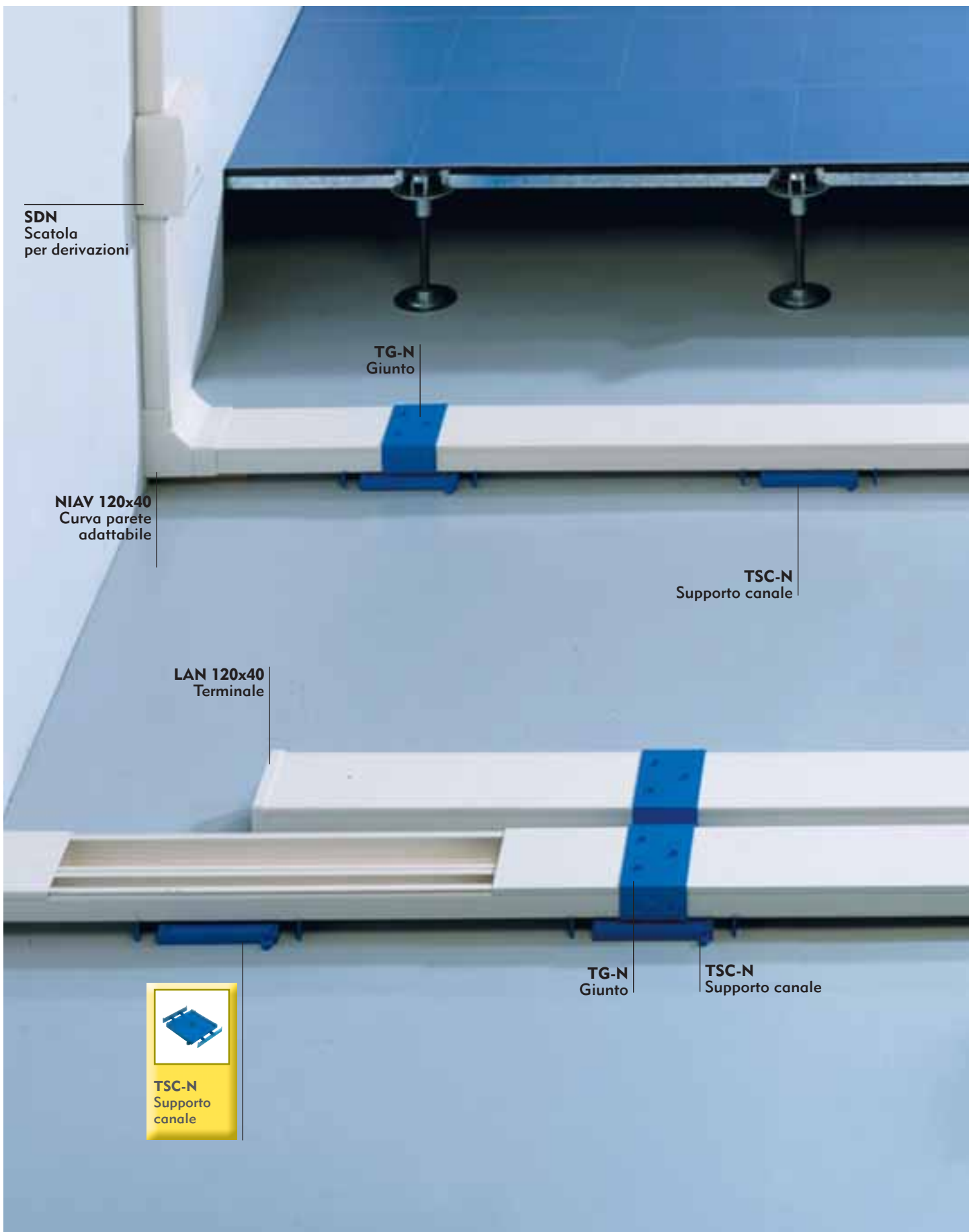
MODALITA' DI INSTALLAZIONE



LINEA TUNNEL FAST

Gamma e applicazioni

INSTALLAZIONE SOPRA-SOTTO PAVIMENTO



SDN
Scatola
per derivazioni

TG-N
Giunto

NIAV 120x40
Curva parete
adattabile

TSC-N
Supporto canale

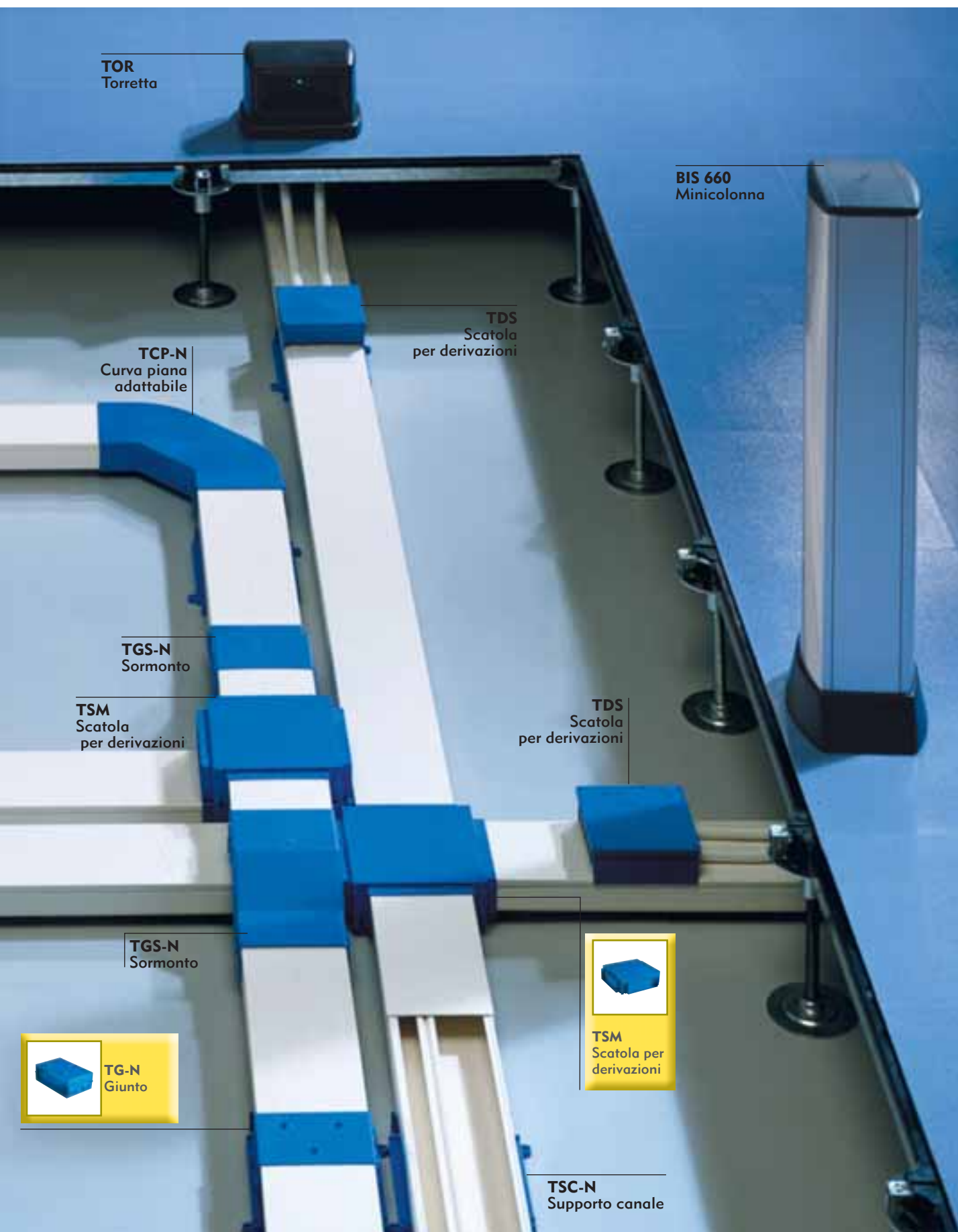
LAN 120x40
Terminale

TG-N
Giunto

TSC-N
Supporto canale



TSC-N
Supporto
canale



TOR
Torretta

BIS 660
Minicolonna

TDS
Scatola
per derivazioni

TCP-N
Curva piana
adattabile

TGS-N
Sormonto

TSM
Scatola
per derivazioni

TDS
Scatola
per derivazioni

TGS-N
Sormonto



TSM
Scatola
per derivazioni



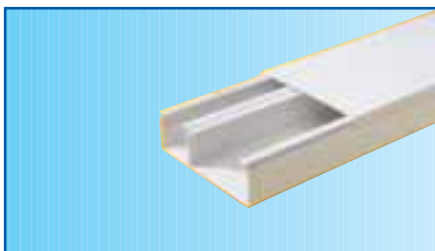
TG-N
Giunto

TSC-N
Supporto canale

TUNNEL

Tavola generale di riferimento

CANALE SOTTOPAVIMENTO FLOTTANTE



COMPONENTI DI ITERCONNESSIONE E TERMINALI



lunghezza 2 m	TUNNEL	confezione	sezione mm ²		TCP-N	NIAV	TSC-N	TGN	GAN
DIMENSIONI (B x H) mm	Codice	m	A	B	Codice	Codice	Codice	Codice	Codice
120x40	02637	16	2570	1280	02600	02465	02603	02601	02278

PAG. 185

- ▶ Conforme a DRAFT IEC 61084-2-2 "Cable trunking and ducting systems for electrical installations Part. 2.2 Particular requirements - cable trunking and ducting systems intended for underfloor and flush floor installation".
- ▶ Conforme a DRAFT EN 50085-2-2 "Cable trunking systems and cable ducting systems for electrical installations Part. 2-2 Particular requirements for cable trunking systems and cable ducting systems intended for mounting underfloor, flushfloor, or onfloor."

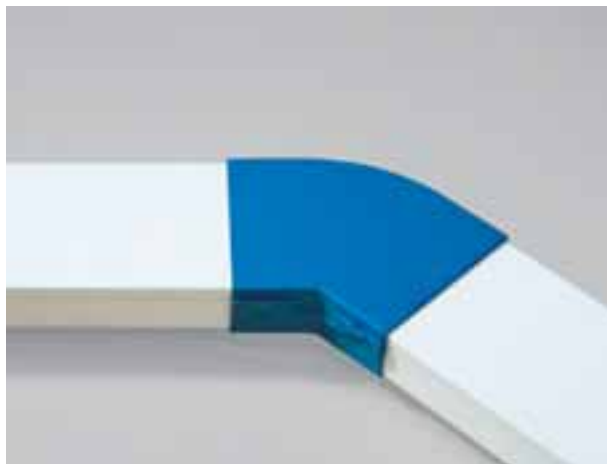
COMPONENTI DI ITERCONNESSIONE E TERMINALI					
SORMONTO	TERMINALE	SCATOLE DI DERIVAZIONE		TORRETTA	COLONNE BIFACCIALI PORTA APPARECCHI
TGS-N	LAN	TDS	TSM	TOR	BIS
Codice	Codice	Codice	Codice	Codice	Codice
02602	02246	02604	02605	CONSULTARE PAG. 155	CONSULTARE PAG. 159

PAG. 185 PAG. 186

I componenti in colore azzurro corrispondono alla scala RAL 5015.

LINEA TUNNEL

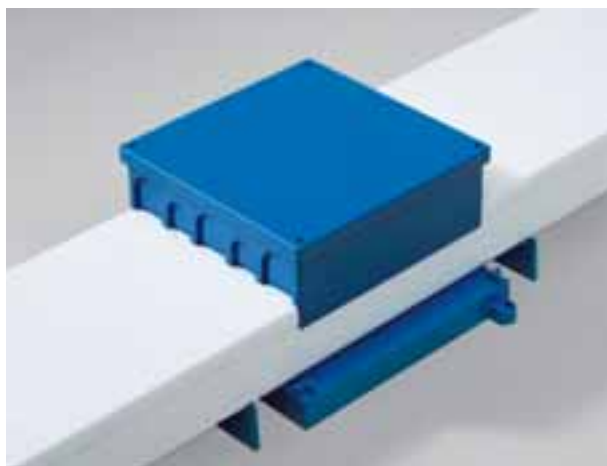
TCP-N Curva piana adattabile



La curva piana TCP-N si può installare immediatamente per angoli a 90°. È facilmente riconducibile ad angoli di 45° con un semplice taglio lungo l'apposita linea di riferimento. La combinazione di più angoli permette di realizzare anche percorsi con numerosi cambi di direzione.



TDS Scatola di derivazione



La scatola di derivazione TDS permette di derivare circuiti alla torretta TOR e alle colonne BIS e/o OFFICE-POLE tramite tubi corrugati, attraverso le opportune pretranciate (3x20 mm; 2x16 mm). Il montaggio della scatola TDS è agevole e veloce: con un semplice scatto sul canale è possibile fissarla in qualunque punto dell'impianto, senza alcun intervento sul canale stesso.

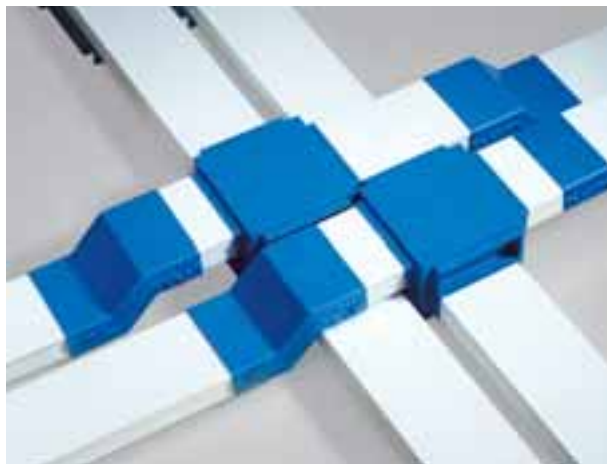
La presenza dei setti separatori garantisce la completa segregazione dei circuiti all'interno della scatola.



LINEA TUNNEL

TSM Scatola di derivazione

INSTALLAZIONE SOPRA-SOTTO PAVIMENTO



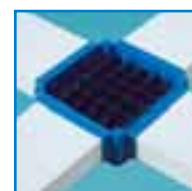
La scatola di derivazione TSM permette di realizzare installazioni sovrapposte e/o in diagonale per soddisfare tutte le possibili esigenze installative.

La scatola di derivazione TSM è fornita degli specifici accessori che permettono la sovrapposizione di due TSM; tali accessori sono fondamentali per garantire il grado IP 4X anche in questa applicazione.

Per realizzare una composizione in diagonale è disponibile nella confezione anche l'accessorio che permette l'accoppiamento di due TSM sull'angolo.



Il setto separatore, fornito con la scatola TSM, garantisce una completa segregazione dei circuiti e derivazioni su 2 livelli.



L'interfaccia con il canale è semplice ed agevole in quanto non è necessario intervenire sul corpo della scatola essendo dotata di 4 paratie asportabili.



La paratia della scatola di derivazioni TSM è predisposta per raccordare sia il canale Tunnel Fast 120x40 che 3 tubi di differente diametro (16-25-32 mm). Il montaggio della paratia è a scorrimento sul telaio della scatola.



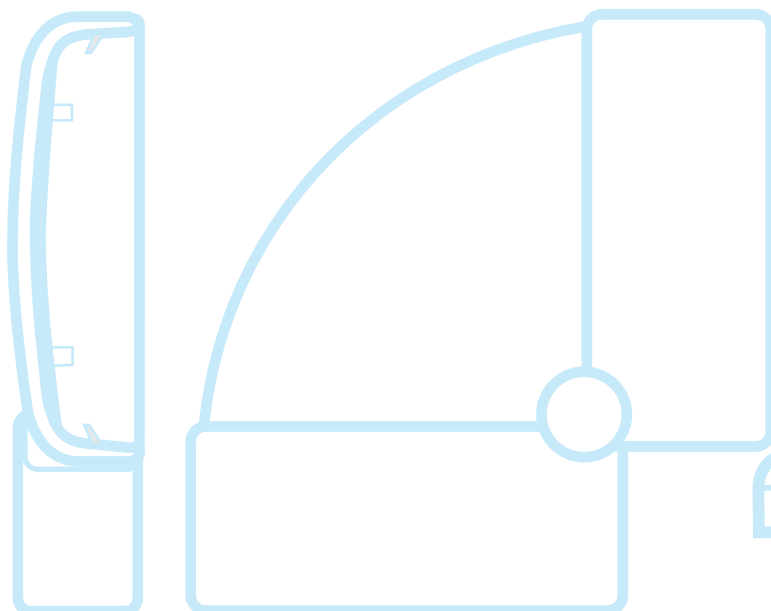
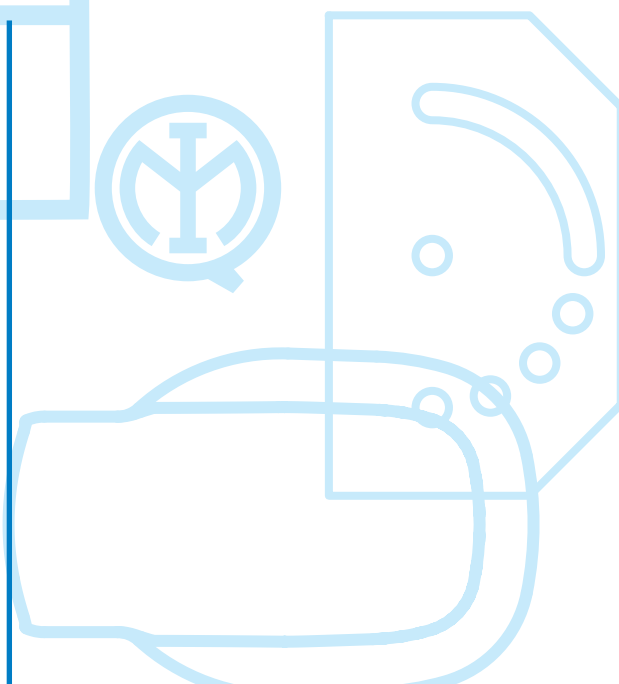
SEZIONE TECNICA

INSTALLAZIONE A PARETE / INSTALLAZIONE SOPRA-SOTTO PAVIMENTO

Disegni quotati _____	188
Norme e certificazioni _____	205
Caratteristiche tecniche dei materiali _____	214
Rispondenza dei prodotti alla resistenza ai raggi U.V. _____	216
Separazione e segregazione dei circuiti _____	216

INSTALLAZIONE
A PARETE

INSTALLAZIONE
SOPRA-SOTTO PAVIMENTO

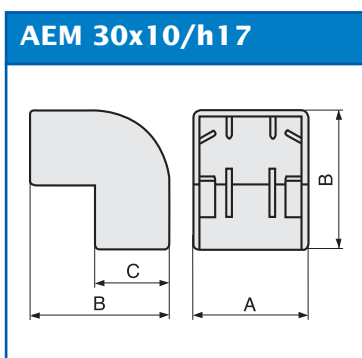
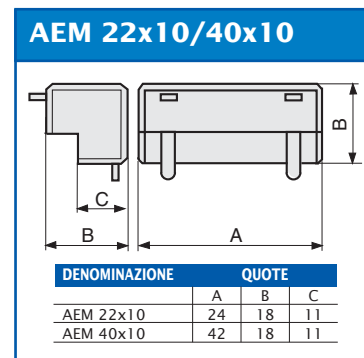
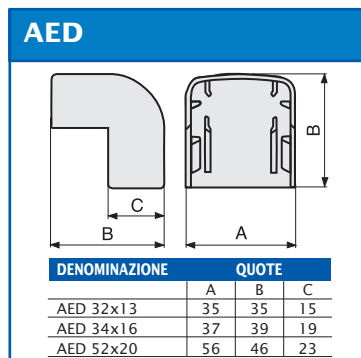
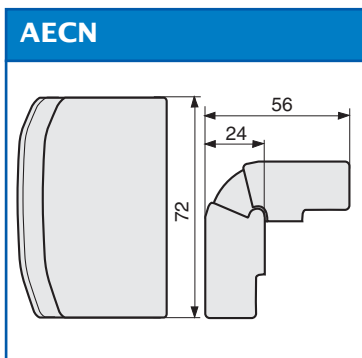
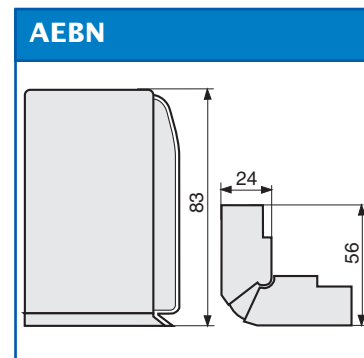
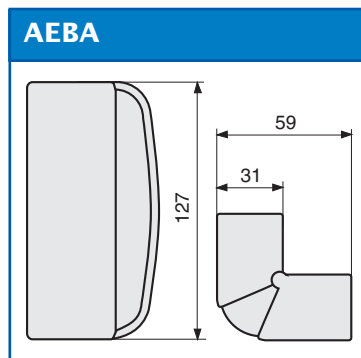
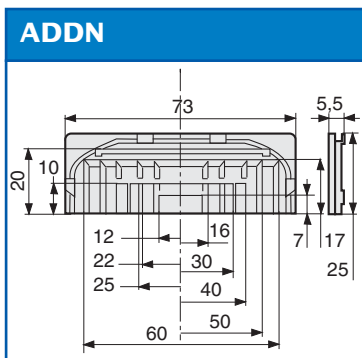
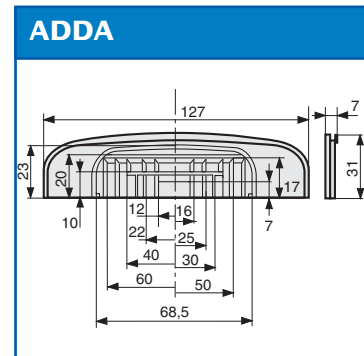
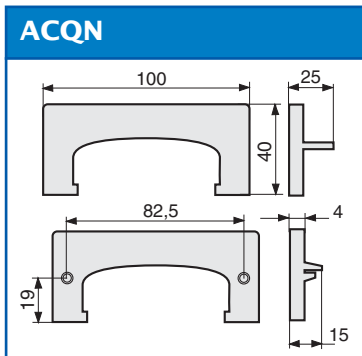


DISEGNI QUOTATI

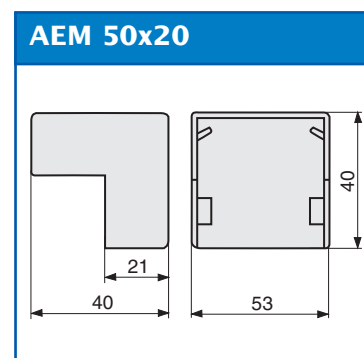
I disegni quotati sono pubblicati in ordine alfabetico di denominazione.

INSTALLAZIONE
A PARETE

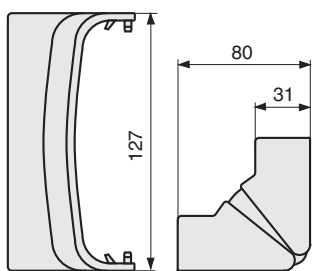
INSTALLAZIONE
SOPRA-SOTTO PAVIMENTO



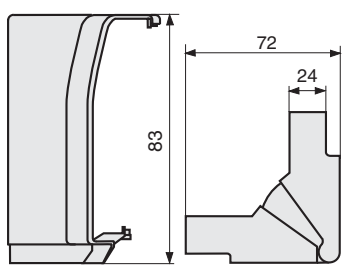
DENOMINAZIONE	QUOTE		
	A	B	C
AEM 30x10	33,5	24,5	11,5
AEM 15x17	18,5	34,5	18,5
AEM 25x17	28,5	34,5	18,5
AEM 40x17	43,5	34,5	18,5



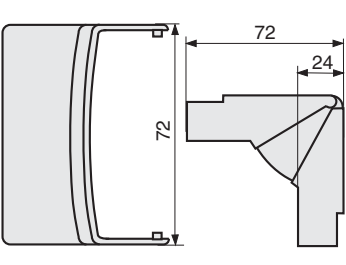
AIBA



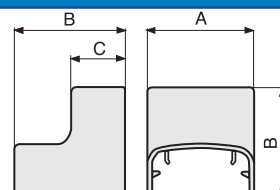
AIBN



AICN

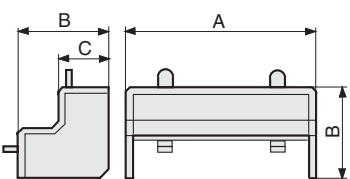


AID



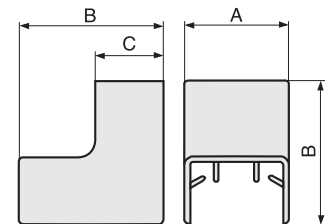
DENOMINAZIONE	QUOTE		
	A	B	C
AID 32x13	35	35	15
AID 34x16	37	39	19
AID 52x20	56	46	23

AIM 22x10/40x10



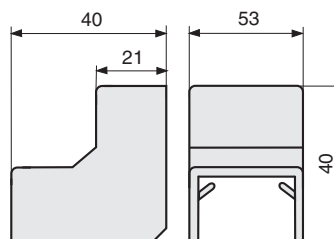
DENOMINAZIONE	QUOTE		
	A	B	C
AIM 22x10	24	20	11
AIM 40x10	42	20	11

AIM 30x10/h 17

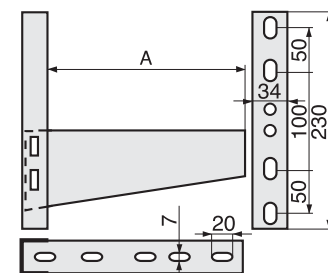


DENOMINAZIONE	QUOTE		
	A	B	C
AIM 30x10	33,5	29,5	11,5
AIM 15x17	18,5	39,5	18,5
AIM 25x17	28,5	39,5	18,5
AIM 40x17	43,5	39,5	18,5

AIM 50x20

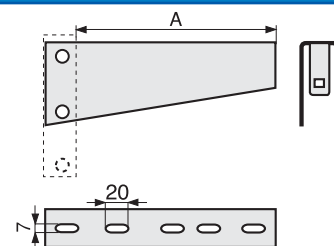


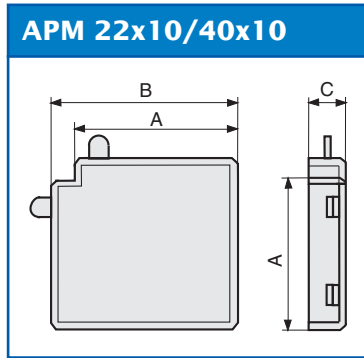
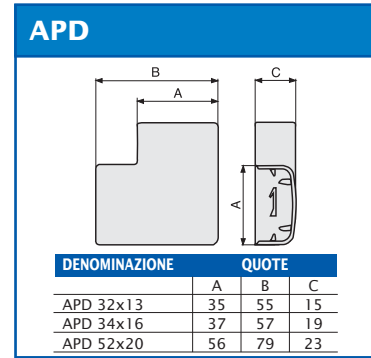
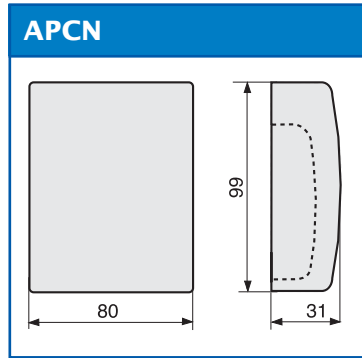
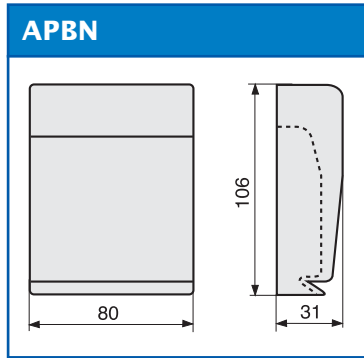
AMM



DENOMINAZIONE	QUOTE	CARICO UNIFORMEMENTE DISTRIBUITO (KG)
AMP 210	183	90
AMP 260	233	75
AMM 160	137	110
AMM 210	187	90

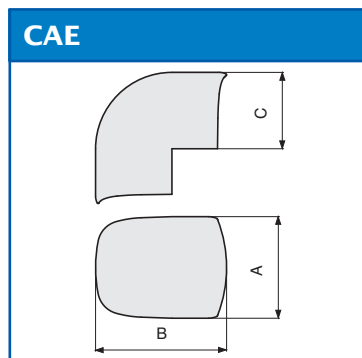
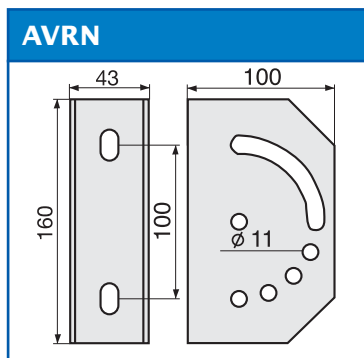
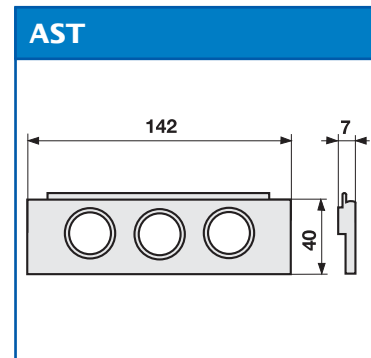
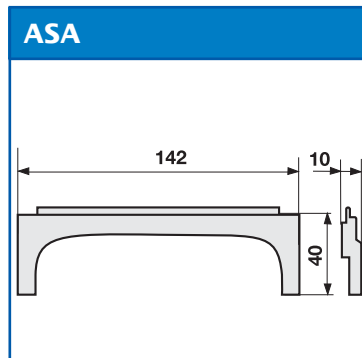
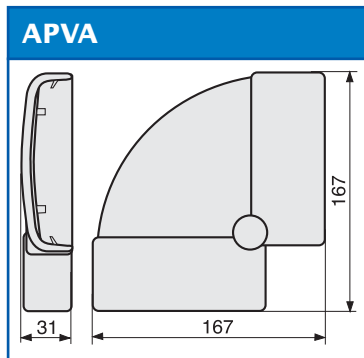
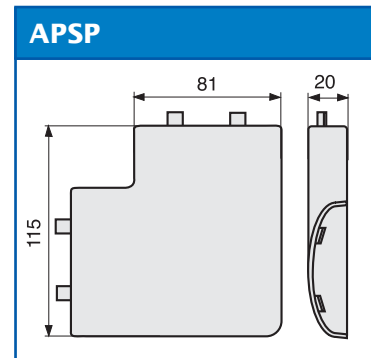
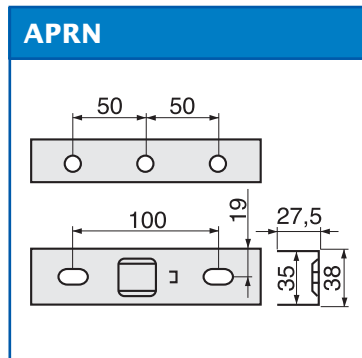
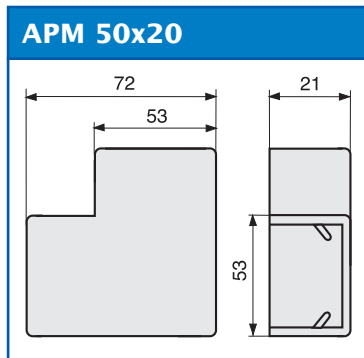
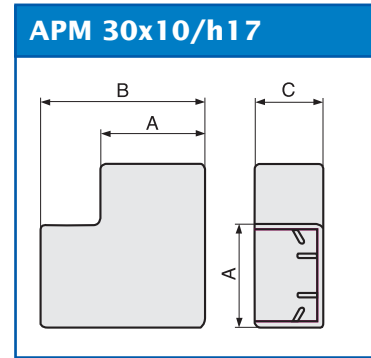
AMP





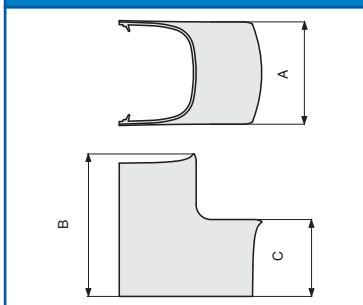
DENOMINAZIONE	QUOTE		
	A	B	C
APM 22x10	24	31	11
APM 40x10	42	49	11

DENOMINAZIONE	QUOTE		
	A	B	C
APM 30x10	33,5	47	11,5
APM 15x17	18,5	35	18,5
APM 25x17	28,5	45	18,5
APM 40x17	43,5	60	18,5



DENOMINAZIONE	QUOTE		
	A	B	C
CAE 65x50	69	89	52
CAE 90x60	94	102	62
CAE 120x75	125	120	77

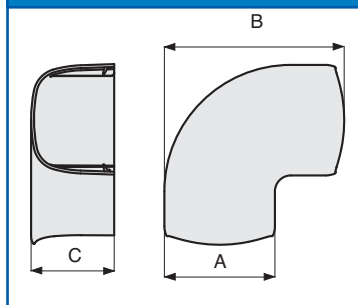
CAI



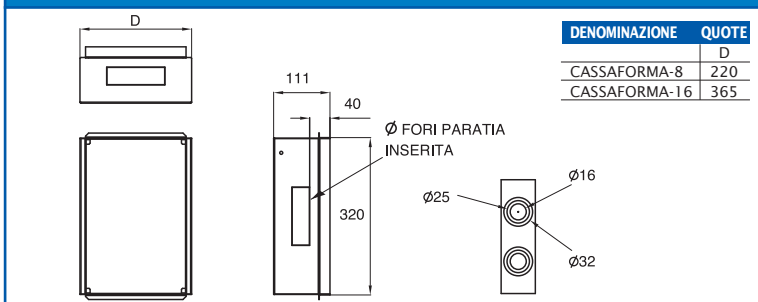
DENOMINAZIONE	QUOTE		
	A	B	C
CAI 65x50	69	97	52
CAI 90x60	94	109	62
CAI 120x75	125	127	77

DENOMINAZIONE	QUOTE		
	A	B	C
CAP 65x50	69	113	52
CAP 90x60	94	140	62
CAP 120x75	125	173	77

CAP

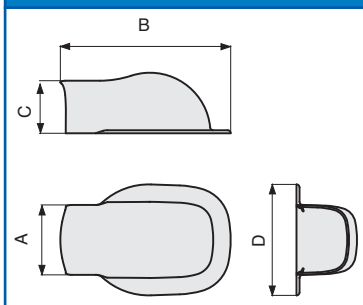


CASSAFORMA



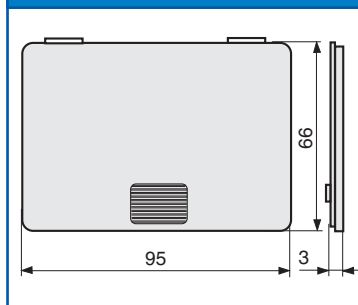
DENOMINAZIONE	QUOTE	
	D	
CASSAFORMA-8	220	
CASSAFORMA-16	365	

CCM

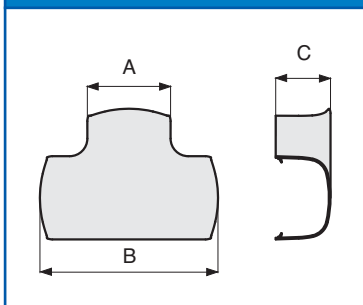


DENOMINAZIONE	QUOTE			
	A	B	C	D
CCM 65x50	69	169	52	110
CCM 90x60	94	177	62	135
CCM 120x75	125	197	77	166

CDM 83



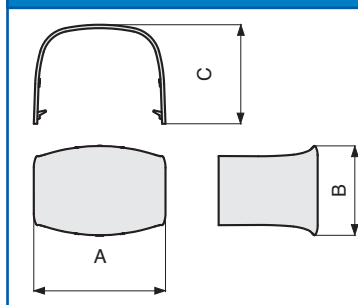
CDT



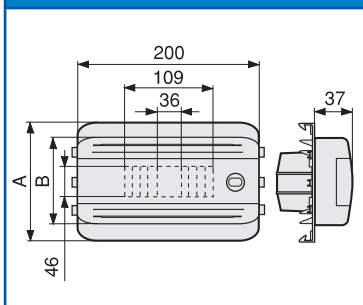
DENOMINAZIONE	QUOTE		
	A	B	C
CDT 90x60	94	202	62
CDT 120x75	125	238	77

DENOMINAZIONE	QUOTE		
	A	B	C
CGC 65x50	69	47	52
CGC 90x60	94	52	62
CGC 120x75	125	57	77

CGC

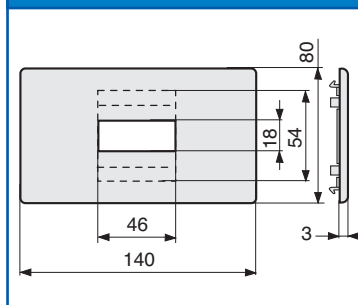


CMAN-B

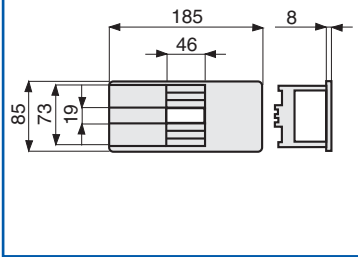


DENOMINAZIONE	QUOTE	
	A	B
CMAN-B 120	125	125
CMAN-B 150	155	125

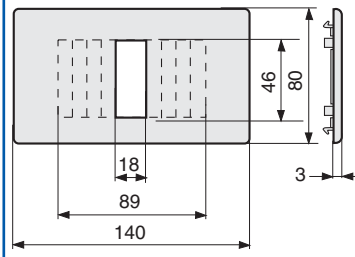
CMA-3N



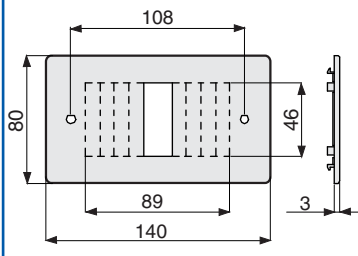
CMA-4N



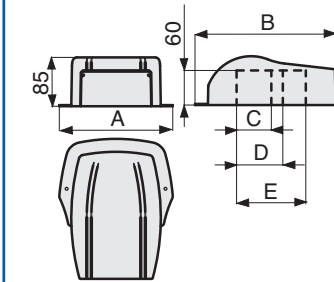
CMA-5N



CMA-SBA8

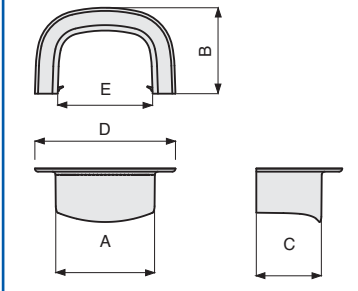


CMFC



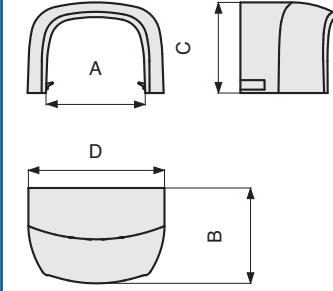
DENOMINAZIONE	QUOTE				
	A	B	C	D	E
CMFC 60 x 60	127	183	60	-	-
CMFC 80 x 60	145	203	60	80	-
CMFC 120 x 60	197	245	60	80	120

CPM



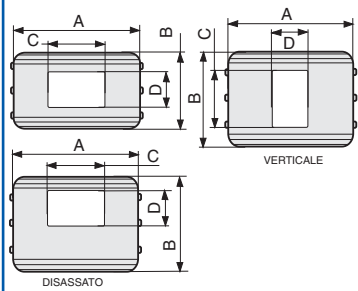
DENOMINAZIONE	QUOTE				
	A	B	C	D	E
CPM 65x50	69	72	52	109	66
CPM 90x60	94	82	62	134	91
CPM 120x75	125	97	77	165	121

CRD



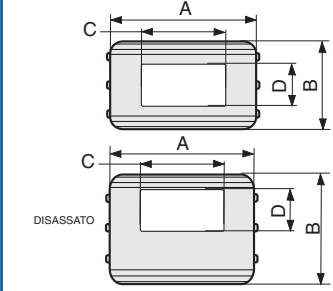
DENOMINAZIONE	QUOTE			
	A	B	C	D
CRD 90-65	66	63	60	90
CRD 120-90	91	63	75	120

CSA-3N

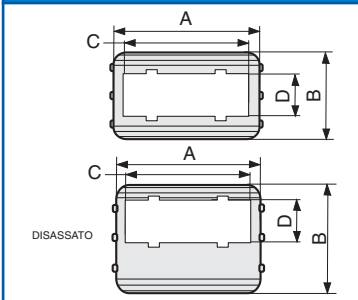


DENOMINAZIONE	QUOTE			
	A	B	C	D
CSA-3N 80	205	85	97	60
CSA-3N 100	205	105	97	60
CSA-3N 120	205	125	97	60
CSA-3N 150	205	155	97	60
CSA-3N 200	205	205	97	60
CSA-3N 150 D	205	155	97	60
CSA-3N 150 V	205	155	97	60
CSA-3N 200 D	205	205	97	60
CSA-3N 200 V	205	205	97	60

CSA-4N



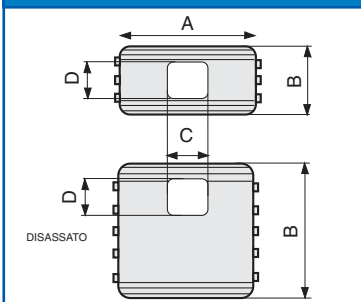
CSA-6N



DENOMINAZIONE	QUOTE			
	A	B	C	D
CSA-6N 100	205	105	170	60
CSA-6N 120	205	125	170	60
CSA-6N 150	205	155	170	60
CSA-6N 200	205	205	170	60
CSA-6N 150 D	205	155	170	60
CSA-6N 200 D	205	205	170	60

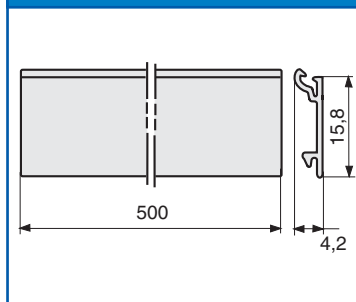
DENOMINAZIONE	QUOTE			
	A	B	C	D
CSA-4N 100	205	105	120	60
CSA-4N 120	205	125	120	60
CSA-4N 150	205	155	120	60
CSA-4N 200	205	205	120	60
CSA-4N 150 D	205	155	120	60
CSA-4N 200 D	205	205	120	60

CSA-60N

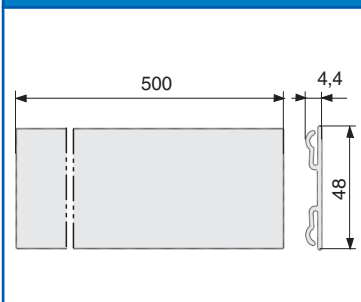


DENOMINAZIONE	QUOTE			
	A	B	C	D
CSA-60N 100	205	105	75	71
CSA-60N 120	205	125	75	71
CSA-60N 150	205	155	75	71
CSA-60N 200	205	205	75	71
CSA-60N 150 D	205	155	75	71
CSA-60N 200 D	205	205	75	71

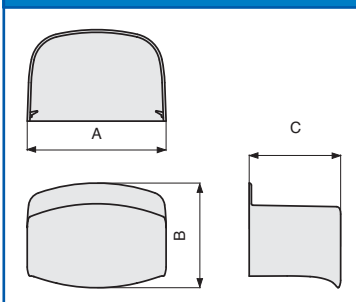
CSN



CS-G 40

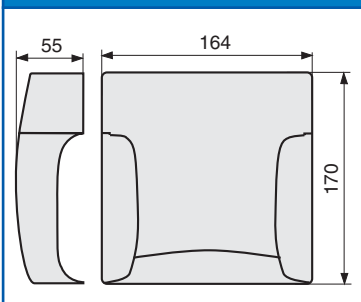


CTT

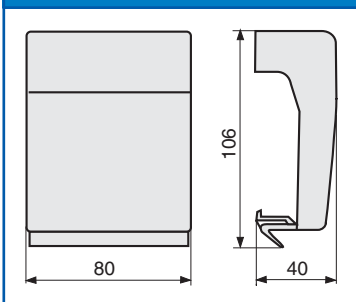


DENOMINAZIONE	QUOTE		
	A	B	C
CTT 65x50	66	69	52
CTT 90x60	91	71	62
CTT 120x75	121	74	77

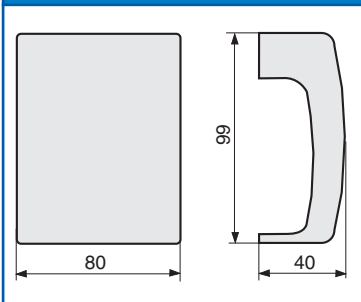
DBA



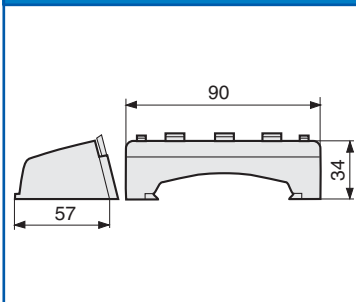
DBN



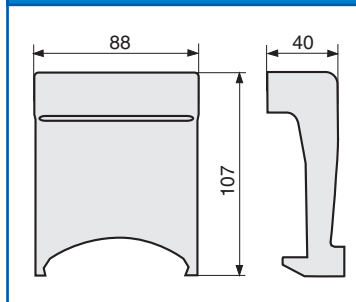
DCN



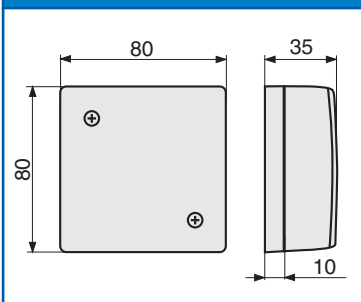
DPA



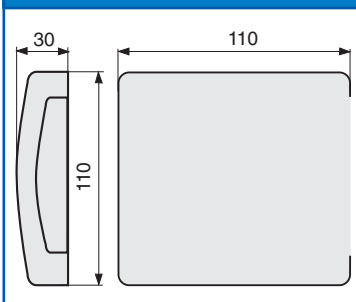
DPN



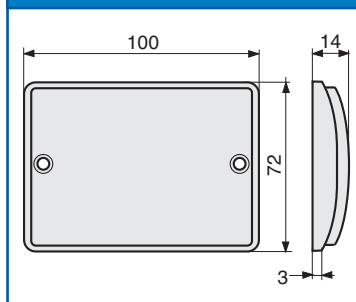
DSM

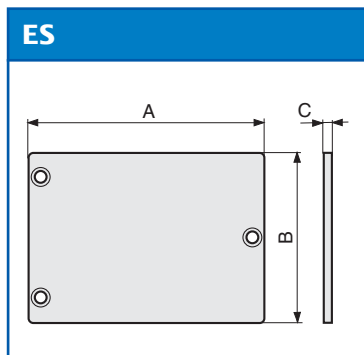


DSP

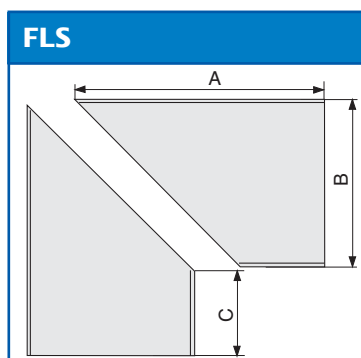
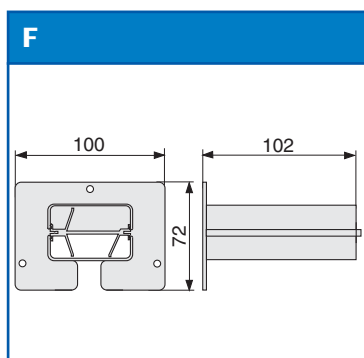
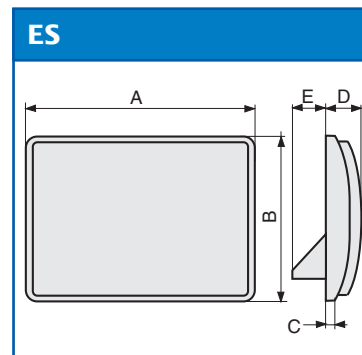


ES 172

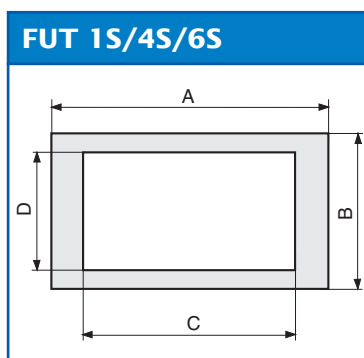
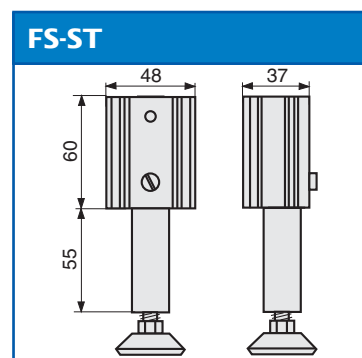
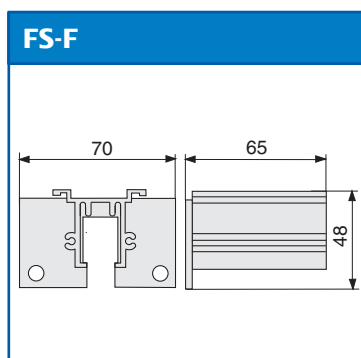
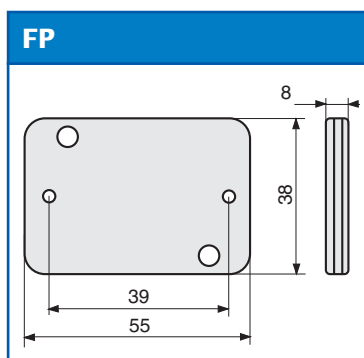




DENOMINAZIONE	QUOTE				
	A	B	C	D	E
ES 101 AG/AV	103	75	7	17	16
ES 123	123	72	1		
ES 123 AG/AV	126	75	7	17	16
ES 161 AG/AV	165	75	7	17	16
ES 217 AG/AV	220	75	7	17	16

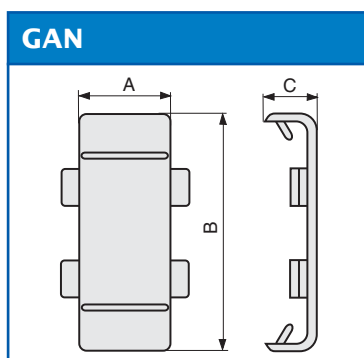
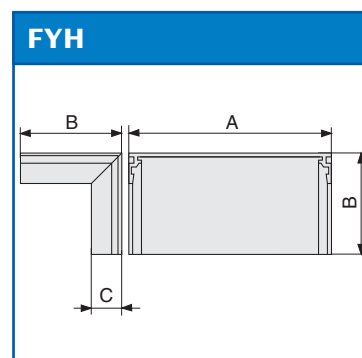


DENOMINAZIONE	QUOTE		
	A	B	C
FLS 40	117	40	78
FLS 80	120	80	41
FLS 119	151	119	33

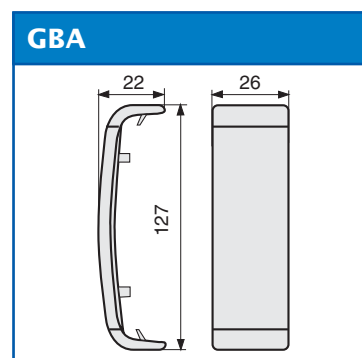


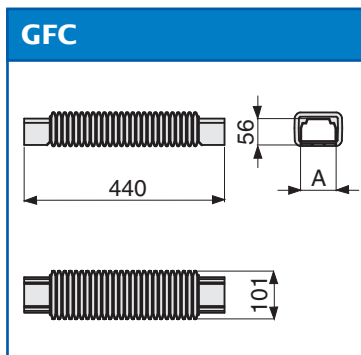
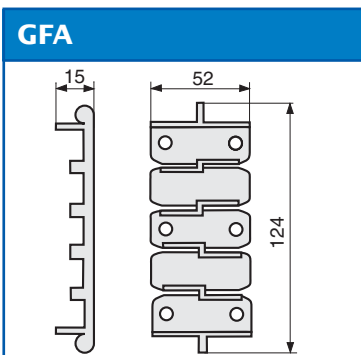
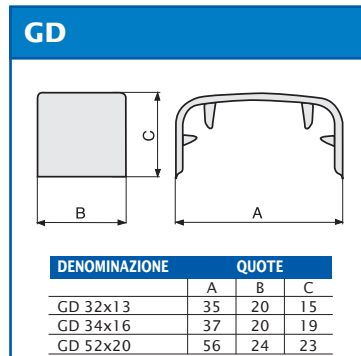
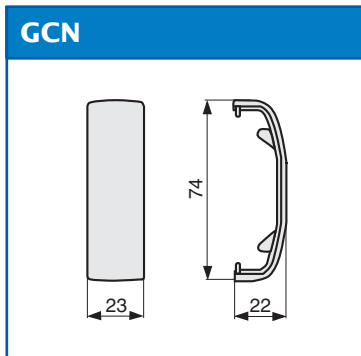
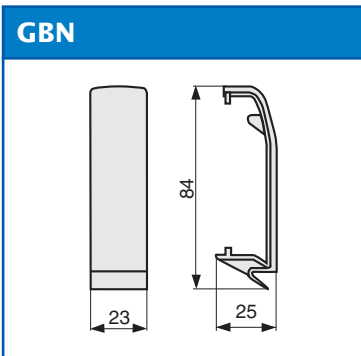
DENOMINAZIONE	QUOTE			
	A	B	C	D
FUT 80 1S	142	80	101	60
FUT 80 4S	172	80	120	60
FUT 80 6S	222	80	175	70
FUT 119 1S	142	119	101	60
FUT 119 4S	172	119	120	60
FUT 119 6S	222	119	175	70

DENOMINAZIONE	QUOTE		
	A	B	C
FYH 40	40	40	13
FYH 80	80	40	13
FYH 119	119	40	13

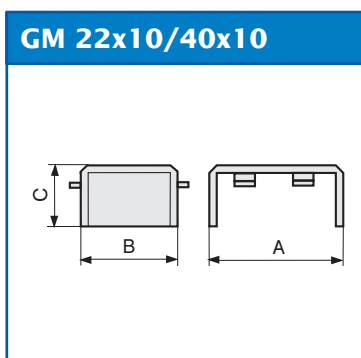
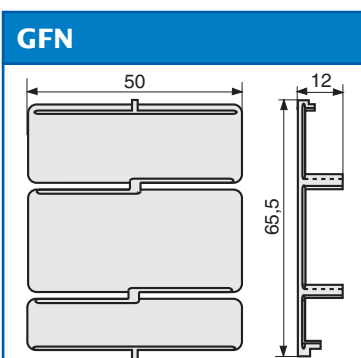


DENOMINAZIONE	QUOTE		
	A	B	C
GAN 25	20	30	11
GAN 40	20	45	12
GAN 60	25	65	12,5
GAN 80	25	85	13
GAN 100	30	105	13
GAN 120	30	125	13
GAN 150	30	155	14
GAN 200	30	205	14,5

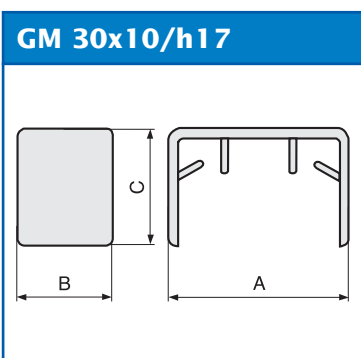




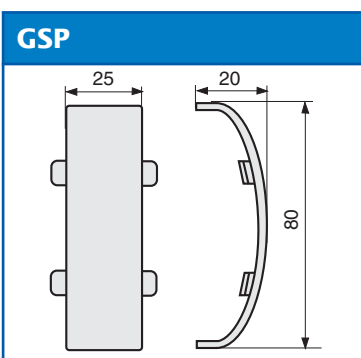
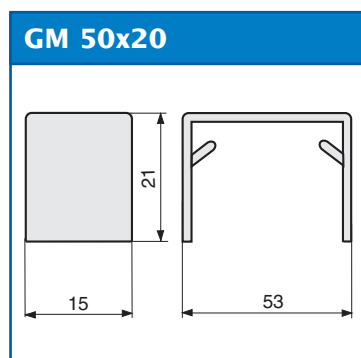
DENOMINAZIONE	QUOTE
GFC 60x60	A
GFC 80x60	75



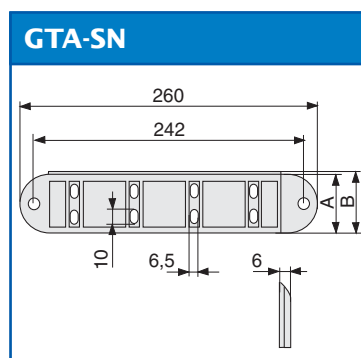
DENOMINAZIONE	QUOTE		
	A	B	C
GM 22x10	24	18	11
GM 40x10	42	18	11



DENOMINAZIONE	QUOTE		
	A	B	C
GM 30x10	33,5	15	11,5
GM 15x17	18,5	15	18,5
GM 25x17	28,5	15	18,5
GM 40x17	43,5	15	18,5



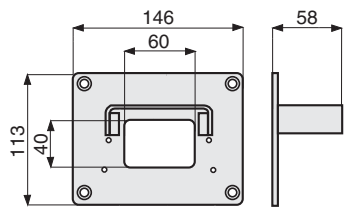
DENOMINAZIONE	QUOTE	
	A	B
GTA-SN 40	30	31
GTA-SN 60	50	50
GTA-SN 80	68	70



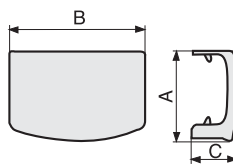
INSTALLAZIONE
A PARETE

INSTALLAZIONE
SOPRA-SOTTO PAVIMENTO

HGB 172 (singola)

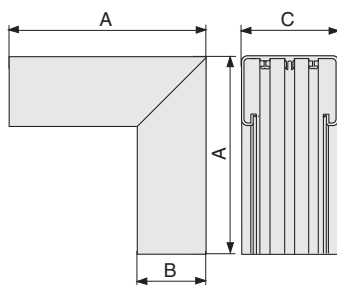


ID



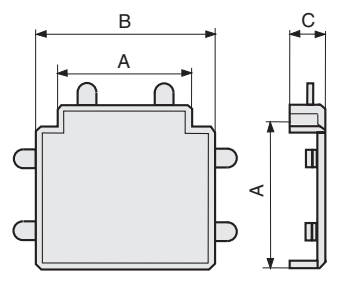
DENOMINAZIONE	QUOTE		
	A	B	C
ID 32x13	41	60	18
ID 34x16	43	64	22
ID 52x20	62	87	28

IH



DENOMINAZIONE	QUOTE		
	A	B	C
IH 101	200	72	101
IH 123	200	72	123
IH 161	200	72	161
IH 161-2	200	72	161
IH 217-2	200	72	217

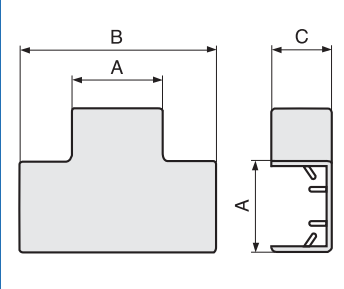
IM 22x10/40x10



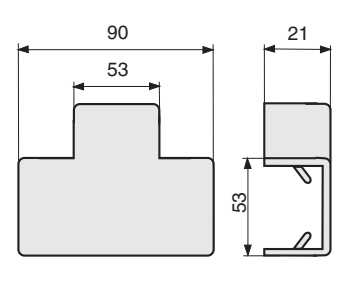
DENOMINAZIONE	QUOTE		
	A	B	C
IM 22x10	24	38	11
IM 40x10	42	56	11

DENOMINAZIONE	QUOTE		
	A	B	C
IM 30x10	33,5	60,5	11,5
IM 15x17	18,5	51,5	18,5
IM 25x17	28,5	61,5	18,5
IM 40x17	43,5	76,5	18,5

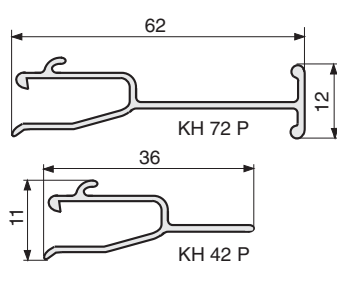
IM 30x10/h17



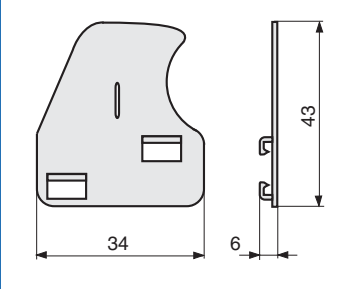
IM 50x20



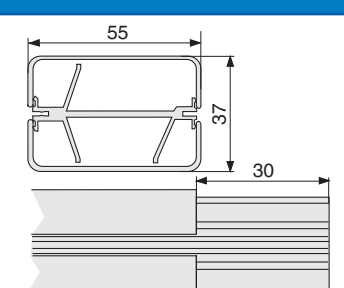
KH



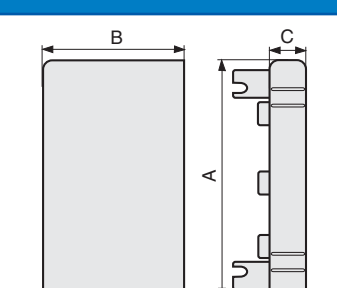
KH-K



KTB



LAN

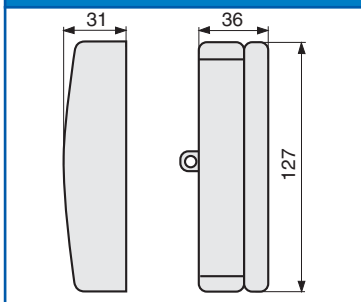


DENOMINAZIONE	QUOTE		
	A	B	C
LAN 25X30	30	32	16
LAN 40X40	45	42	16
LAN 60X40	65	42	16
LAN 80X40	85	42	16
LAN 100X40	105	42	16
LAN 120X40	125	42	16
LAN 60X60	65	62	16
LAN 80X60	85	62	16
LAN 100X60	105	62	16
LAN 120X60	125	62	16
LAN 150X60	155	62	16
LAN 200X60	205	62	16
LAN 100X80	105	82	16
LAN 120X80	125	82	16
LAN 150X80	155	82	16
LAN 200X80	205	82	16

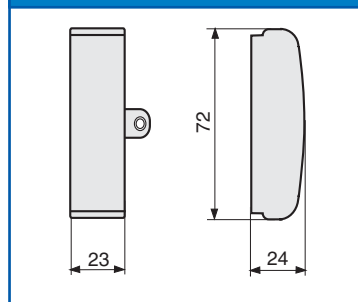
INSTALLAZIONE
A PARETE

INSTALLAZIONE
SOPRA-SOTTO PAVIMENTO

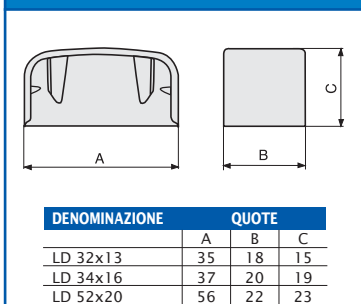
LBA



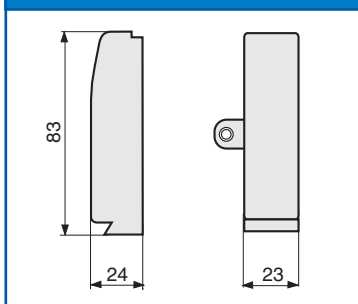
LCN



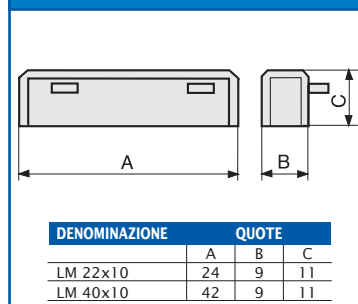
LD



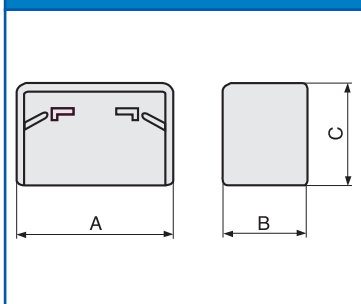
LDBN



LM 22x10/40x10

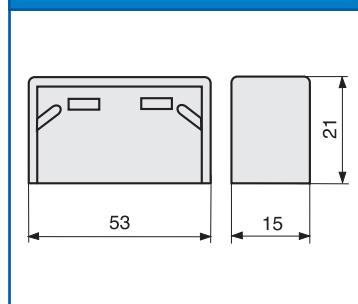


LM 30x10/h17

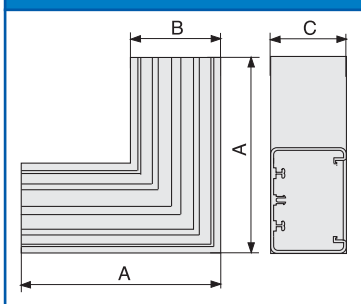


DENOMINAZIONE	QUOTE		
	A	B	C
LM 30x10	33,5	15,5	11,5
LM 15x17	18,5	15,5	18,5
LM 25x17	28,5	15,5	18,5
LM 40x17	43,5	15,5	18,5

LM 50x20

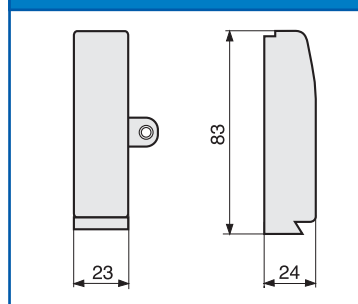


LS

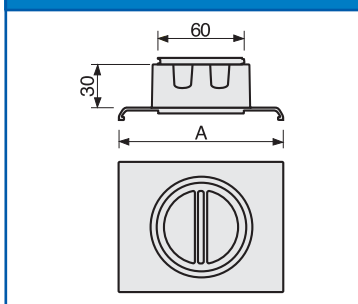


DENOMINAZIONE	QUOTE		
	A	B	C
LS 101	200	101	72
LS 123	200	123	72
LS 161	200	161	72
LS 161-2	200	161	72
LS 217-2	200	217	72

LSBN

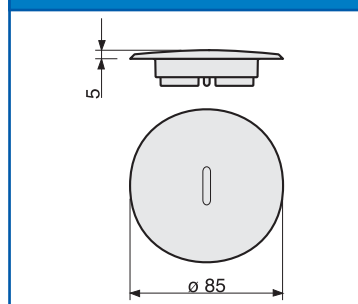


MB



DENOMINAZIONE	QUOTE
	A
MB 75x30	80
MB 110x30	115

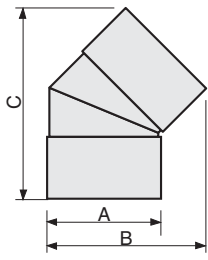
MBV-N



INSTALLAZIONE
A PARETE

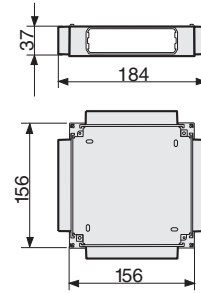
INSTALLAZIONE
SOPRA-SOTTO PAVIMENTO

MC45

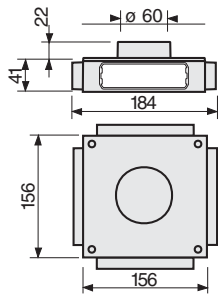


DENOMINAZIONE	QUOTE		
	A	B	C
MC45 75x30	80	130	175
MC45 110x30	115	160	175

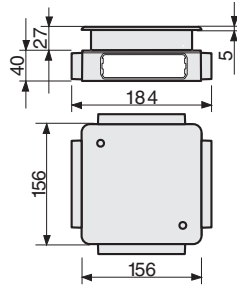
MCD-BASE



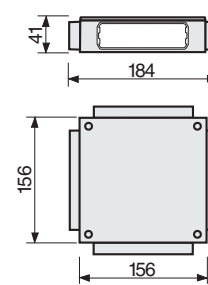
MCD-BN



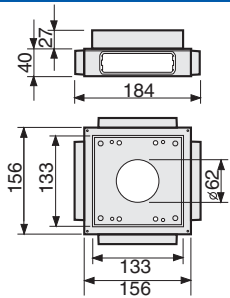
MCD-I



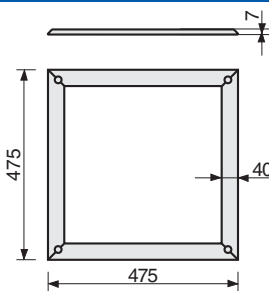
MCD-N



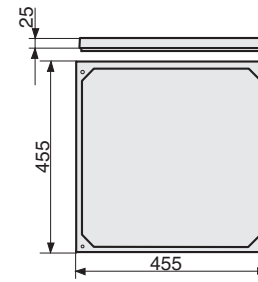
MCD-T-C



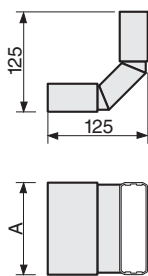
MCF 425



MCM 425x25

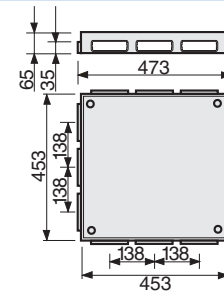


MCP90

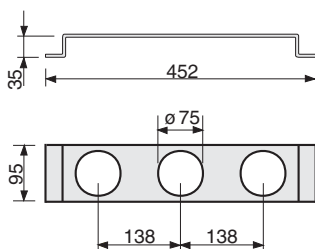


DENOMINAZIONE	QUOTE
	A
MCP90 75x30	80
MCP90 110x30	115

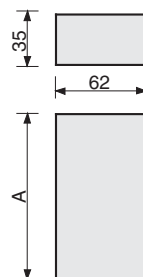
MCS-425



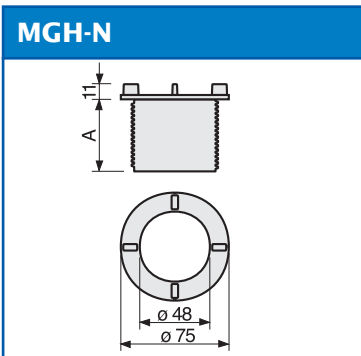
MDI-N



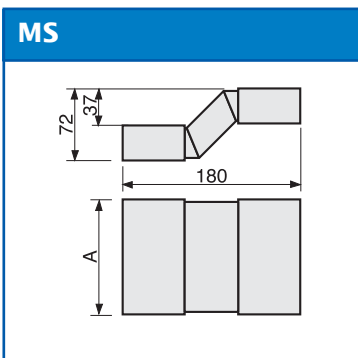
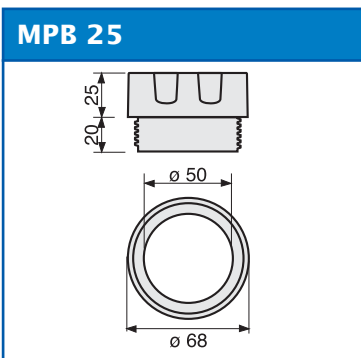
MG



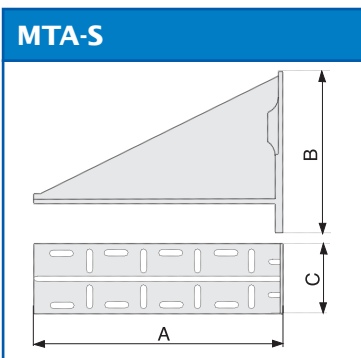
DENOMINAZIONE	QUOTE
	A
MG 75x30	80
MG 110x30	115



DENOMINAZIONE	QUOTE
	A
MGH-N 25	25
MGH-N 50	50

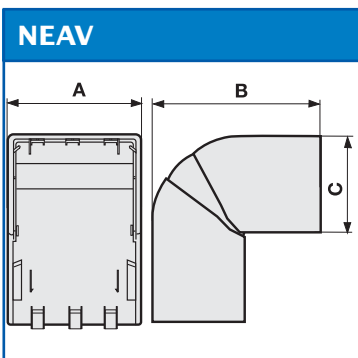
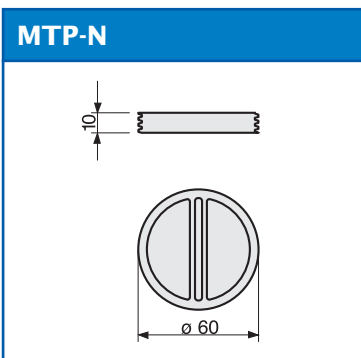
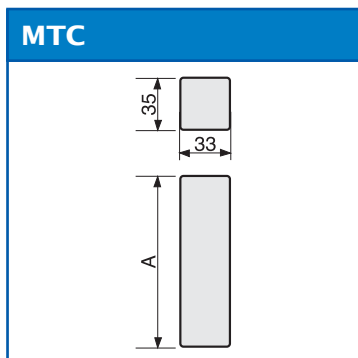


DENOMINAZIONE	QUOTE
	A
MS 75x30	80
MS 110x30	115

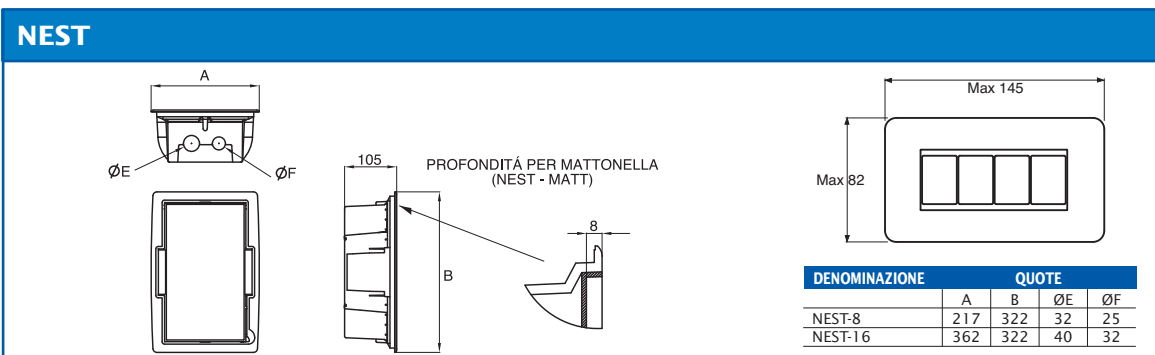


DENOMINAZIONE	QUOTE		
	A	B	C
MTA-S 140	150	115	65
MTA-S 230	240	155	65
MTA-S 320	330	195	65

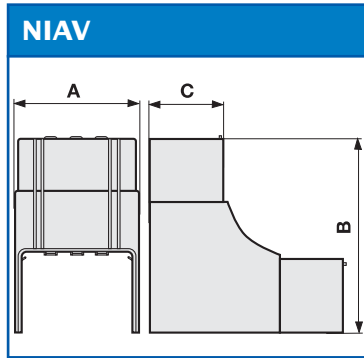
DENOMINAZIONE	QUOTE
	A
MTC 75x30	80
MTC 110x30	115



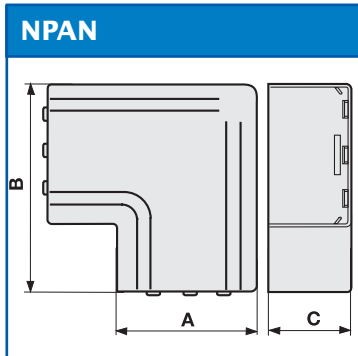
DENOMINAZIONE	QUOTE		
	A	B	C
NEAV 25x30	29	60	32
NEAV 40x40	44	80	42
NEAV 60x40	64	95	42
NEAV 80x40	84	115	42
NEAV 100x40	105	115	43
NEAV 120x40	125	115	43
NEAV 60x60	64	115	62
NEAV 80x60	84	135	62
NEAV 100x60	105	135	63
NEAV 120x60	125	135	63
NEAV 150x60	155	135	63
NEAV 200x60	205	135	63
NEAV 100x80	105	155	83
NEAV 120x80	125	155	83
NEAV 150x80	155	155	83
NEAV 200x80	205	155	83



DENOMINAZIONE	QUOTE			
	A	B	ØE	ØF
NEST-8	217	322	32	25
NEST-16	362	322	40	32

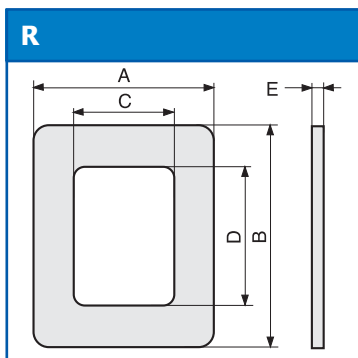
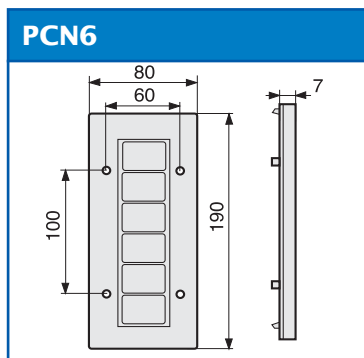
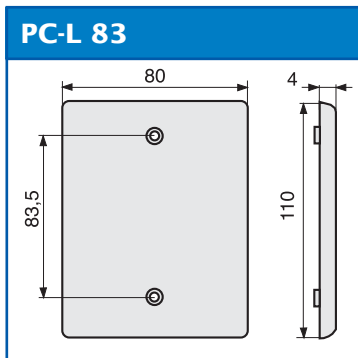
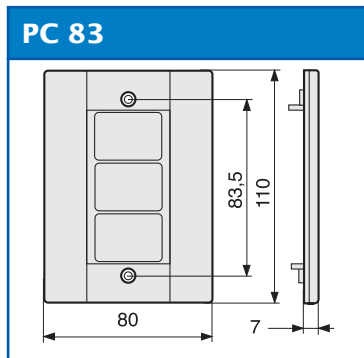
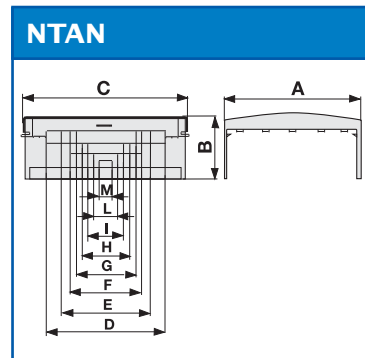


DENOMINAZIONE	QUOTE		
	A	B	C
NIAV 25x30	29	70	32
NIAV 40x40	44	100	42
NIAV 60x40	64	100	42
NIAV 80x40	84	100	42
NIAV 100x40	105	100	43
NIAV 120x40	125	100	43
NIAV 60x60	64	135	62
NIAV 80x60	84	135	62
NIAV 100x60	105	155	63
NIAV 120x60	125	155	63
NIAV 150x60	155	155	63
NIAV 200x60	205	155	63
NIAV 100x80	105	175	83
NIAV 120x80	125	175	83
NIAV 150x80	155	175	83
NIAV 200x80	205	175	83



DENOMINAZIONE	QUOTE		
	A	B	C
NPAN 25x30	29	50	32
NPAN 40x40	44	70	42
NPAN 60x40	64	100	42
NPAN 80x40	84	130	42
NPAN 100x40	105	150	43
NPAN 120x40	125	170	43
NPAN 60x60	64	100	62
NPAN 80x60	84	130	62
NPAN 100x60	105	150	63
NPAN 120x60	125	170	63
NPAN 150x60	155	200	63
NPAN 200x60	205	250	63
NPAN 100x80	105	150	83
NPAN 120x80	125	170	83
NPAN 150x80	155	200	83
NPAN 200x80	205	250	83

DENOMINAZIONE	QUOTE													
	A	B	C	D	E	F	G	H	I	L	M	PREFRATTURE		
NTAN 25x30	35	41	70											25
NTAN 40x40	50	51	85											40
NTAN 60x40	70	52	105							60				25
NTAN 80x40	90	53	132						80	60				25
NTAN 100x40	110	54	160						100	80				25
NTAN 120x40	130	56	180			120			100	80				25
NTAN 60x60	70	72	105							60				25
NTAN 80x60	90	73	132							80				25
NTAN 100x60	110	74	160						100	80				25
NTAN 120x60	130	76	180						120	100				25
NTAN 150x60	160	78	215			150			120	100				25
NTAN 200x60	210	84	264	200	150	120			100	80				25
NTAN 100x80	110	94	160							100				25
NTAN 120x80	130	96	180						120	100				25
NTAN 150x80	160	98	215			150			120	100				25
NTAN 200x80	210	104	264	200	150	120			100	80				25

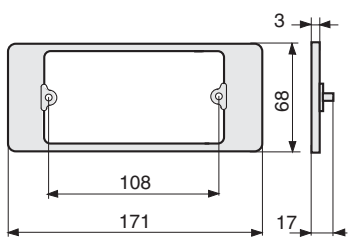


DENOMINAZIONE	QUOTE				
	A	B	C	D	E
R 55 PV	97	115	37	55	2,5
R 172 PV	132	160	72	100	2,5

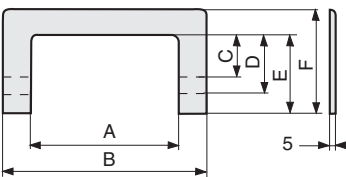
INSTALLAZIONE
A PARETE

INSTALLAZIONE
SOPRA-SOTTO PAVIMENTO

RN 6-4

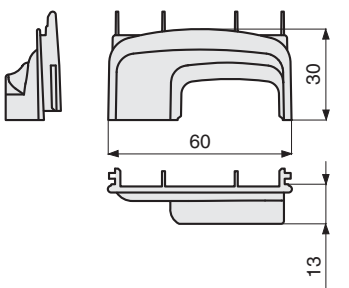


RQM

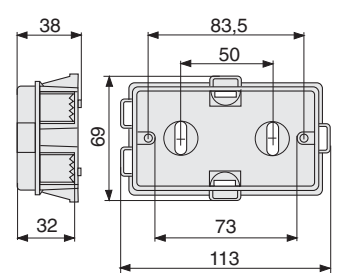


DENOMINAZIONE	QUOTE					
	A	B	C	D	E	F
RQM 60	60	120	40	60	-	90
RQM 80	80	140	40	60	-	90
RQM 100	100	160	40	60	80	110
RQM 120	120	180	40	60	80	110
RQM 150	150	210	-	60	80	110
RQM 200	200	260	-	60	80	110

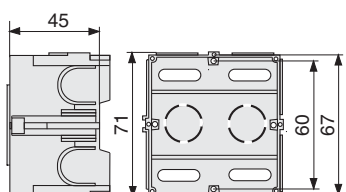
RSD



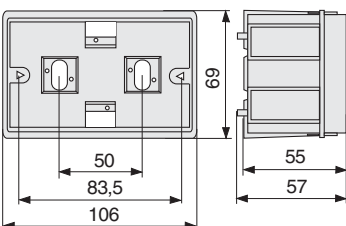
SA



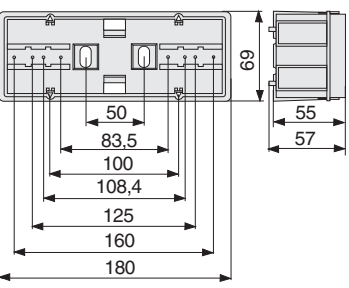
SA-E



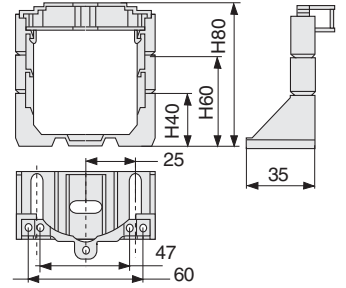
SAN-3



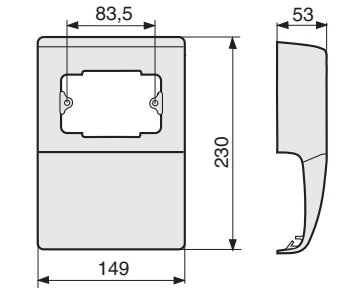
SAN-6



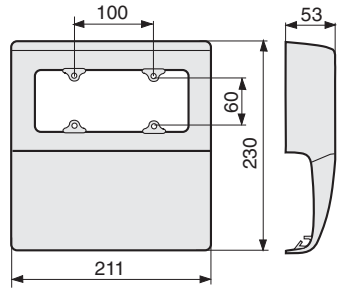
SA-MN



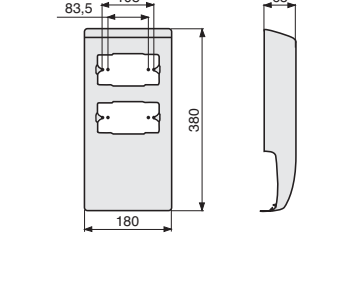
SBA3



SBA6



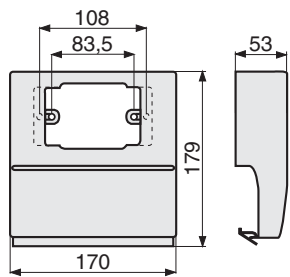
SBA8



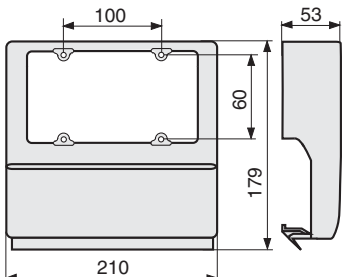
INSTALLAZIONE
A PARETE

INSTALLAZIONE
SOPRA-SOTTO PAVIMENTO

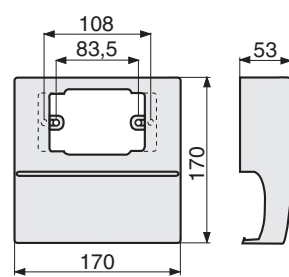
SBN 3-4



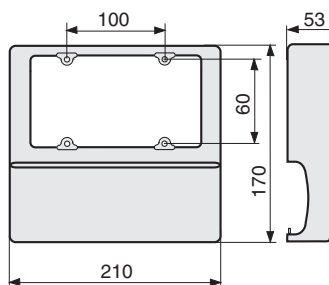
SBN6



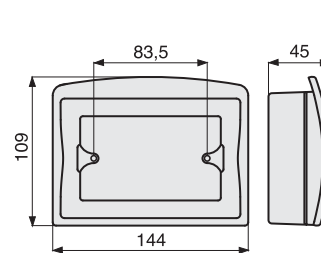
SCN 3-4



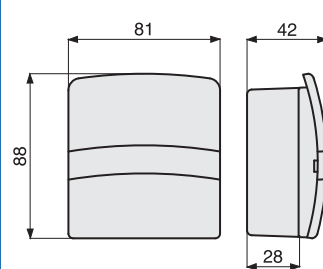
SCN6



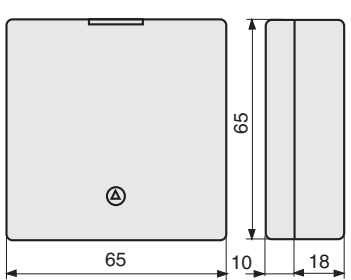
SD



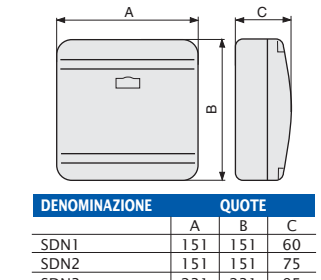
SDD



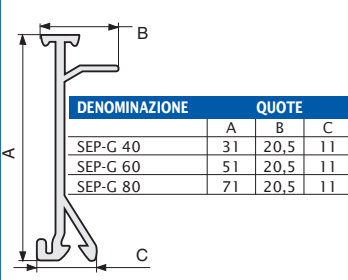
SDM



SDN

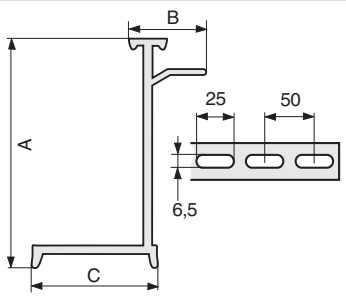


SEP-G

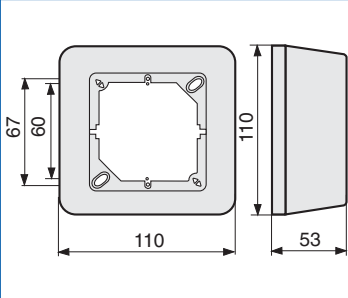


DENOMINAZIONE	QUOTE		
	A	B	C
SEP-N 40	31	20,5	23
SEP-N 60	51	20,5	23
SEP-N 80	71	20,5	23

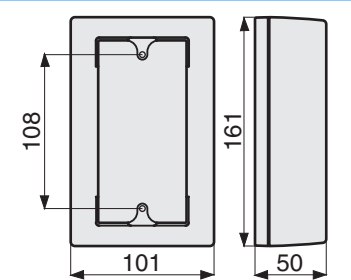
SEP-N



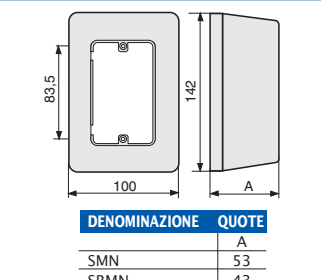
SMN 60



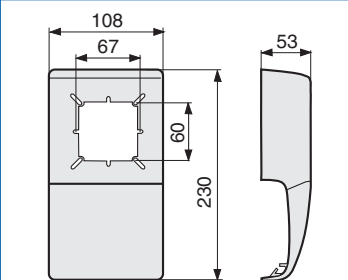
SMN 4-3

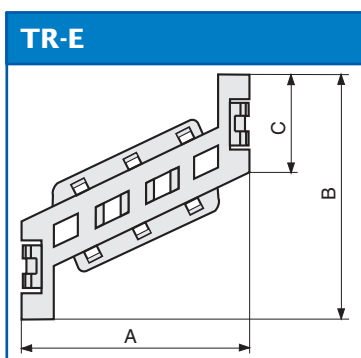
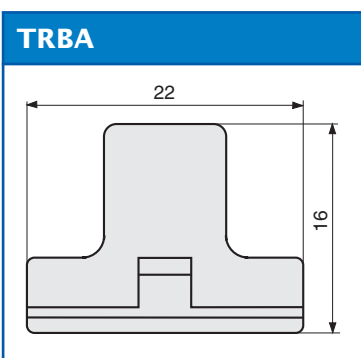
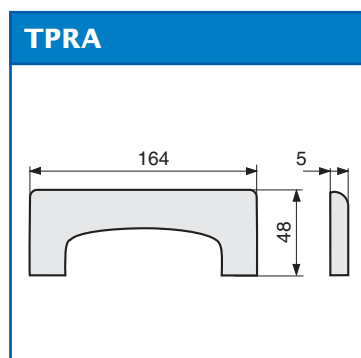
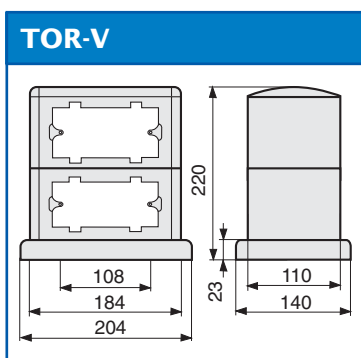
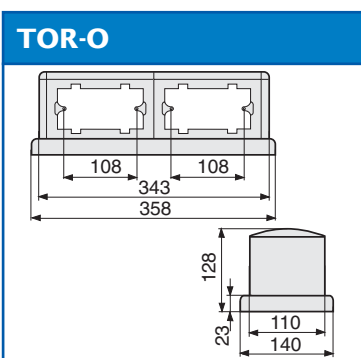
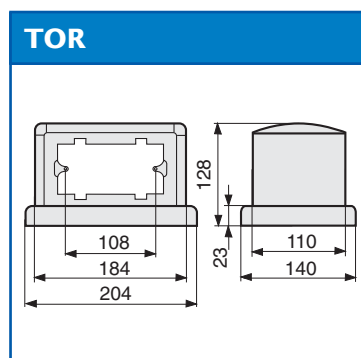
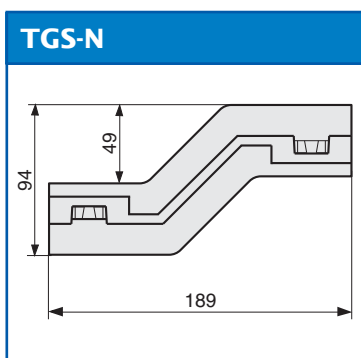
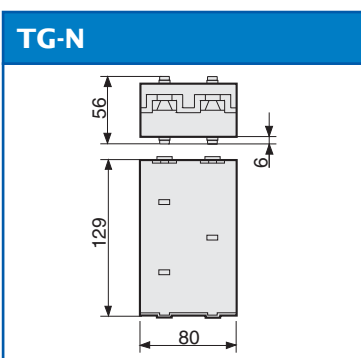
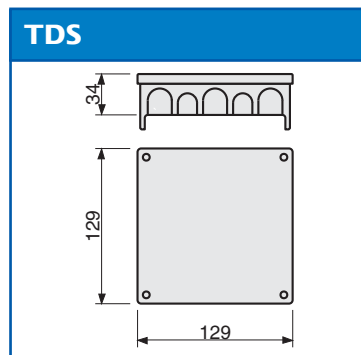
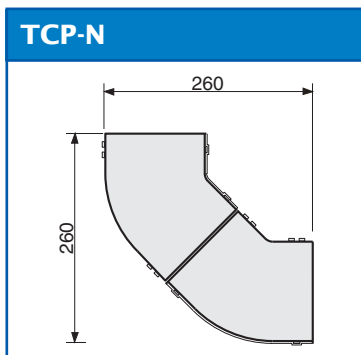
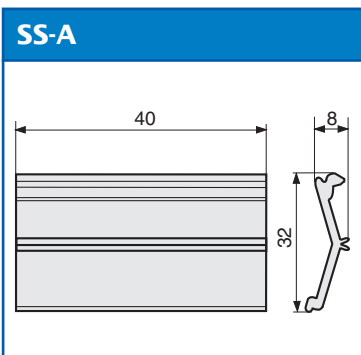
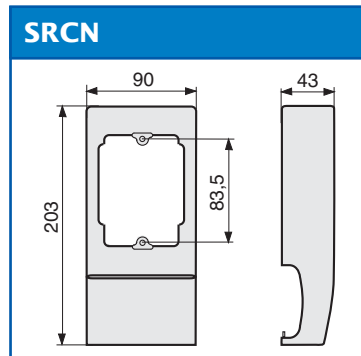
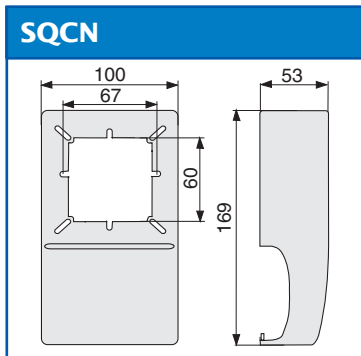
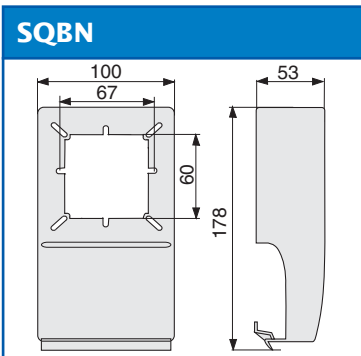


SMN/SRMN



SQBA

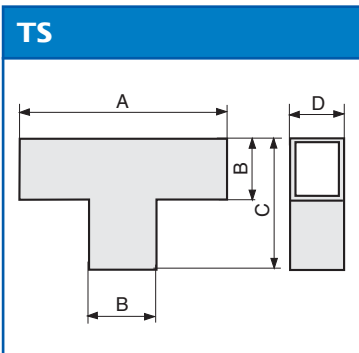




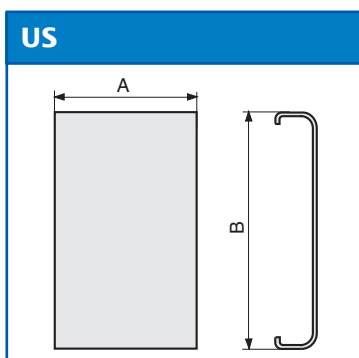
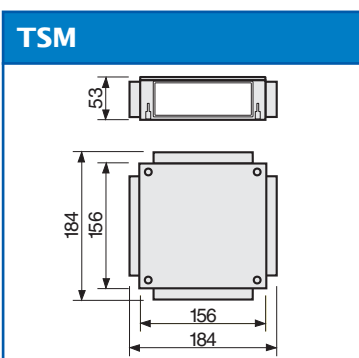
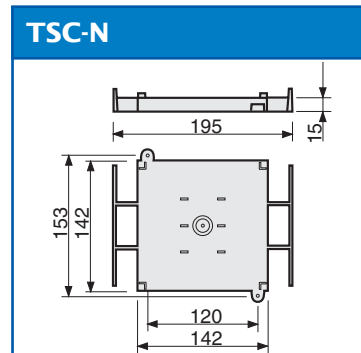
DENOMINAZIONE	QUOTE		
	A	B	C
TR-E 40	30	52	35
TR-E 60	51	97	40
TR-E 80	68	96	40
TR-E 100	88	111	45
TR-E 120	108	117	47
TR-E 150	137	118	50
TR-E 200	185	143	60

INSTALLAZIONE
A PARETE

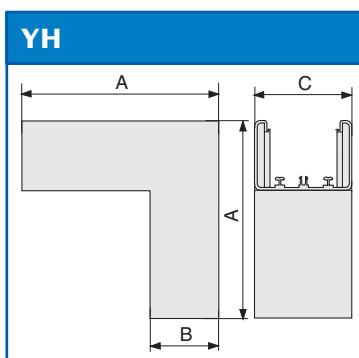
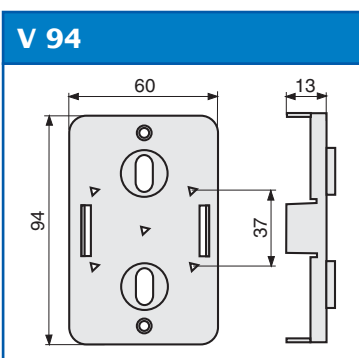
INSTALLAZIONE
SOPRA-SOTTO PAVIMENTO



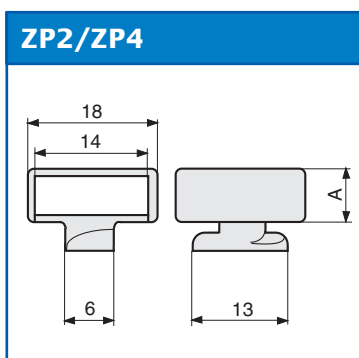
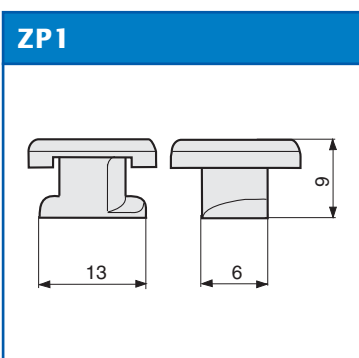
DENOMINAZIONE	QUOTE			
	A	B	C	D
TS 101	200	101	200	72
TS 123	200	123	200	72
TS 161	360	161	260	72
TS 161-2	360	161	260	72
TS 217-2	420	217	330	72



DENOMINAZIONE	QUOTE	
	A	B
US 101	45	72
US 123	45	72
US 161	45	72
US 161-2	45	72
US 217-2	45	72



DENOMINAZIONE	QUOTE		
	A	B	C
YH 101	200	72	101
YH 123	200	72	123
YH 161	200	72	161
YH 161-2	200	72	161
YH 217-2	200	72	217



DENOMINAZIONE	QUOTE
ZP2	A
ZP4	7
ZP4	20

NORME E CERTIFICAZIONI

Direttive comunitarie e marcatura CE _____	205
Norme e relativa classificazione dei prodotti Bocchiotti _____	205
Norme impianto _____	208
Grado di protezione IP e IK _____	209
Guida alla scelta dei sistemi di Canali Bocchiotti _____	210
Dichiarazione di conformità da parte dell'installatore _____	211
Certificazioni _____	211
Marcatura dei prodotti Bocchiotti _____	213

DIRETTIVE COMUNITARIE E MARCATURA **CE**

I prodotti rientranti nella Direttiva Comunitaria 2006/95/CE (Legge 791/77 e modifiche D.L. 626/96) sono conformi ai requisiti di sicurezza e riportano la marcatura **CE** secondo le modalità previste dalla Direttiva.

Tuttavia la marcatura **CE** non comporta alcun controllo di conformità alle Norme da parte di un Ente terzo e pertanto **non è sostitutiva del marchio di qualità**.

NORME E RELATIVA CLASSIFICAZIONE DEI PRODOTTI BOCCHIOTTI

A far data dal 1° Ottobre 2009 le norme italiane CEI 23-19 "Canali porta cavi in materiale plastico e loro accessori ad uso battiscopa", CEI 23-31 "Sistemi di canali metallici e loro accessori ad uso porta cavi e porta apparecchi" e CEI 23-32 "Sistemi di canali in materiale plastico isolante e loro accessori ad uso porta cavi e porta apparecchi per soffitto e parete" vengono ritirate e sono già state sostituite dalla Norma europea:

- EN 50085-1** "Sistemi di canali e di condotti per installazioni elettriche"
- EN 50085-2-1** "Sistemi di canali e di condotti per montaggio a parete e a soffitto"

La Norma EN 50085 definisce le prescrizioni e le prove per i sistemi di canali e di condotti, dedicati all'alloggiamento di conduttori, cavi, altre apparecchiature elettriche ed eventualmente alla loro segregazione, nelle installazioni elettriche e/o per i sistemi di comunicazione con tensioni fino a 1000 V in corrente alternata e/o 1500 V in corrente continua.

La Parte 1 della Norma, relativa alle prescrizioni generali, è in vigore dal 1° Maggio 2006 e deve essere utilizzata congiuntamente alla Parte 2-1, relativa alle prescrizioni sui canali per installazione a parete e soffitto, in vigore dal 1° Marzo 2007.

La tabella seguente riporta la classificazione richiesta dalla normativa, i relativi riferimenti e le caratteristiche a cui i prodotti Bocchiotti rispondono.
La classificazione è riferita al Sistema di canali CTS (Cable Trunking System), un insieme comprendente un tratto rettilineo di canale ed eventualmente altri componenti del sistema per realizzare un involucro per l'alloggiamento di conduttori, cavi, e di altre apparecchiature elettriche.

I prodotti Bocchiotti ammessi al regime del marchio dell'Istituto Italiano del Marchio di Qualità (IMQ) sono stati verificati ed attestati conformi alle prescrizioni delle suddette Norme.

Inoltre i prodotti della linea NEST sono stati testati da IMQ e riscontrati conformi a: **IEC 60670-23**
Boxes and enclosures for electrical accessories for household and similar fixed electrical installations. Part 23: particular requirements for floor boxes and enclosures.

Indichiamo di seguito le più significative caratteristiche comuni e distintive dei nostri prodotti in funzione dei requisiti richiesti dalle Norme EN 50085-1 e EN 50085-2-1.

PARAMETRO	RIFERIMENTO	CLASSIFICAZIONE			
		TA-N	TA-EN 25x30/40x40	TA-EN	TA-GN T40-GN
	EN 50085-1				
Materiale	6.1	CTS non metallico	CTS non metallico	CTS non metallico	CTS non metallico
Resistenza agli urti durante l'installazione e l'utilizzo	6.2	5J	2J	5J	5J
Temperatura minima di immagazzinamento e trasporto	6.3 (Tab. 1)	-45°C	-45°C	-45°C	-45°C
Temperatura minima di installazione e utilizzo	6.3 (Tab. 2)	+5°C	-15°C	+5°C	+5°C
Temperatura massima di utilizzo	6.3 (Tab. 3)	60°C	60°C	60°C	60°C
Resistenza alla propagazione della fiamma	6.4	CTS non propagante la fiamma	CTS non propagante la fiamma	CTS non propagante la fiamma	CTS non propagante la fiamma
Continuità elettrica	6.5	CTS senza continuità elettrica	CTS senza continuità elettrica	CTS senza continuità elettrica	CTS senza continuità elettrica
Proprietà elettriche isolanti	6.6	CTS con proprietà elettriche isolanti (tensione nominale 1000 V c.a.)	CTS con proprietà elettriche isolanti (tensione nominale 1000 V c.a.)	CTS con proprietà elettriche isolanti (tensione nominale 1000 V c.a.)	CTS con proprietà elettriche isolanti (tensione nominale 1000 V c.a.)
Grado di protezione assicurato dall'involucro secondo la EN 60529: 1991	6.7	IP40	IP40	IP40	IP40
Modalità di apertura del coperchio di accesso al sistema	6.9	CTS con coperchio apribile solo con attrezzo	CTS con coperchio apribile solo con attrezzo	CTS con coperchio apribile solo con attrezzo	CTS con coperchio apribile solo con attrezzo
Separazione di protezione elettrica	6.10	CTS con separatore interno di protezione	CTS senza separatore interno di protezione	CTS senza separatore interno di protezione	CTS con separatore interno di protezione
	EN 50085-2-1				
Posizione di installazione prevista	6.101				
		CTS a semi incasso o montato sporgente sulla parete	CTS a semi incasso o montato sporgente sulla parete	CTS a semi incasso o montato sporgente sulla parete	CTS a semi incasso o montato sporgente sulla parete
		CTS a semi incasso o montato sporgente dal soffitto	CTS a semi incasso o montato sporgente dal soffitto	CTS a semi incasso o montato sporgente dal soffitto	CTS a semi incasso o montato sporgente dal soffitto
					CTS montato distanziato dalla parete o dal soffitto usando dispositivi di supporto Per T40-GN distanza elementi di supporto 1,5 m ⁽¹⁾
Misure atte a prevenire il contatto tra liquidi e conduttori isolati con le parti attive per CTS montati a battiscopa in caso di trattamento umido del pavimento	6.102	Completamente dipendente dalle istruzioni del costruttore che limitano la posizione di installazione del CTS ⁽²⁾	Completamente dipendente dalle istruzioni del costruttore che limitano la posizione di installazione del CTS ⁽²⁾	Completamente dipendente dalle istruzioni del costruttore che limitano la posizione di installazione del CTS ⁽²⁾	Completamente dipendente dalle istruzioni del costruttore che limitano la posizione di installazione del CTS ⁽²⁾
Classificazione di tipo	6.103	CTS di Tipo 2 (di distribuzione)	CTS di Tipo 2 (di distribuzione)	CTS di Tipo 2 (di distribuzione)	CTS di Tipo 2 (di distribuzione)
		CTS di Tipo 3 (di installazione)	CTS di Tipo 3 (di installazione)	CTS di Tipo 3 (di installazione)	CTS di Tipo 3 (di installazione)

⁽¹⁾ I canali idonei ad essere installati e classificati secondo il paragrafo 6.101.4 della norma, se sottoposti ad un carico di 0,1 kg / cm² di sezione utile per alloggiamento cavi, per metro lineare, devono presentare una flessione inferiore all'1% della distanza tra i supporti dichiarata dal costruttore. La freccia viene misurata a metà campata al centro della superficie inferiore e con l'elemento di giunzione al centro.

⁽²⁾ Secondo la Norma EN 50085-2-1 tutti i canali classificati secondo 6.102.2 devono essere installati in modo che le parti attive e i conduttori si trovino ad una distanza dal pavimento superiore a 10 mm.

CLASSIFICAZIONE					
TMC/TMU	DESIGN	TBA	TBN	TCN	INKA
CTS non metallico	CTS non metallico	CTS non metallico	CTS non metallico	CTS non metallico	CTS composto
2J	2J	5J	2J	2J	1J
-15°C	-45°C	-25°C	-25°C	-25°C	-45°C
+15°C	-15°C	-5°C	-15°C	-15°C	-25°C
60°C	60°C	60°C	60°C	60°C	90°C
CTS non propagante la fiamma	CTS non propagante la fiamma	CTS non propagante la fiamma	CTS non propagante la fiamma	CTS non propagante la fiamma	CTS non propagante la fiamma
CTS senza continuità elettrica	CTS senza continuità elettrica	CTS senza continuità elettrica	CTS senza continuità elettrica	CTS senza continuità elettrica	CTS con continuità elettrica (impedenza lineare $\leq 0,04 \Omega / m$)
CTS con proprietà elettriche isolanti (tensione nominale 1000 V c.a.)	CTS con proprietà elettriche isolanti (tensione nominale 1000 V c.a.)	CTS con proprietà elettriche isolanti (tensione nominale 1000 V c.a.)	CTS con proprietà elettriche isolanti (tensione nominale 1000 V c.a.)	CTS con proprietà elettriche isolanti (tensione nominale 1000 V c.a.)	CTS senza proprietà elettriche isolanti
IP40	IP40	IP40	IP40	IP40	IP40
CTS con coperchio apribile solo con attrezzo	CTS con coperchio apribile solo con attrezzo	CTS con coperchio apribile solo con attrezzo	CTS con coperchio apribile solo con attrezzo	CTS con coperchio apribile solo con attrezzo	CTS con coperchio apribile solo con attrezzo
CTS con separatore interno di protezione	CTS con separatore interno di protezione	CTS con separatore interno di protezione	CTS con separatore interno di protezione	CTS con separatore interno di protezione	CTS con separatore interno di protezione
					CTS a filo parete
					CTS a filo soffitto
CTS a semi incasso o montato sporgente sulla parete	CTS a semi incasso o montato sporgente sulla parete	CTS a semi incasso o montato sporgente sulla parete	CTS a semi incasso o montato sporgente sulla parete	CTS a semi incasso o montato sporgente sulla parete	CTS a semi incasso o montato sporgente sulla parete
CTS a semi incasso o montato sporgente dal soffitto	CTS a semi incasso o montato sporgente dal soffitto	CTS a semi incasso o montato sporgente dal soffitto	CTS a semi incasso o montato sporgente dal soffitto	CTS a semi incasso o montato sporgente dal soffitto	CTS a semi incasso o montato sporgente dal soffitto
		CTS fissato alla parete e sostenuto dal pavimento	CTS fissato alla parete e sostenuto dal pavimento		
Completamente dipendente dalle istruzioni del costruttore che limitano la posizione di installazione del CTS ⁽²⁾	Completamente dipendente dalle istruzioni del costruttore che limitano la posizione di installazione del CTS ⁽²⁾	Dipendente dalle istruzioni del costruttore che permettono tutte le posizioni di installazione del CTS, e tutte le posizioni dei conduttori isolati e delle parti attive nel CTS	Dipendente dalle istruzioni del costruttore che permettono tutte le posizioni di installazione del CTS, e tutte le posizioni dei conduttori isolati e delle parti attive nel CTS	Completamente dipendente dalle istruzioni del costruttore che limitano la posizione di installazione del CTS ⁽²⁾	Completamente dipendente dalle istruzioni del costruttore che limitano la posizione di installazione del CTS ⁽²⁾
CTS di Tipo 2 (di distribuzione)	CTS di Tipo 2 (di distribuzione)	CTS di Tipo 2 (di distribuzione)	CTS di Tipo 2 (di distribuzione)	CTS di Tipo 2 (di distribuzione)	CTS di Tipo 2 (di distribuzione)
CTS di Tipo 3 (di installazione)	CTS di Tipo 3 (di installazione)	CTS di Tipo 3 (di installazione)	CTS di Tipo 3 (di installazione)	CTS di Tipo 3 (di installazione)	CTS di Tipo 3 (di installazione)

Le Torrette **TOR** e Colonne **BIS** hanno ottenuto la certificazione secondo la Norma **CEI 23-73**.

Le caratteristiche dei nostri prodotti secondo tale norma sono indicate nella tabella che segue

PARAMETRO	RIFERIMENTO CEI 23-73	CLASSIFICAZIONE	
		TOR	BIS
Materiale	6.1	non metallico	metallico
Resistenza agli urti durante installazione e uso	6.2	urti pesanti	urti pesanti
Temperatura minima di immagazzinamento e trasporto	6.3 TAB. 1A	-25°C	-25°C
Temperatura minima di installazione e uso	6.3 TAB. 1B	-25°C	-25°C
Temperatura massima d'uso	6.3 TAB. 2	90°C	90°C
Continuità elettrica	6.5	senza continuità elettrica	con continuità elettrica
Proprietà elettriche isolanti	6.6	con proprietà elettriche isolanti	senza proprietà elettriche isolanti
Grado di protezione secondo EN 60 529	6.7	IP40	IP40
Tattamento del pavimento	6.8	con liquidi IP52 tra pavimento e torretta	con liquidi IP52 tra pavimento e colonna

NORME IMPIANTO

Un impianto è considerato installato a regola d'arte se, oltre all'impiego di materiali conformi alle relative Norme CEI, rispetta le prescrizioni normative specifiche o gli usi da esse richiamati per la funzione ed il tipo di ambiente cui è destinato.

Le Norme CEI che disciplinano l'installazione dei prodotti Bocchiotti e di ogni altro sistema di canalizzazione in materiale plastico isolante nelle più comuni situazioni installative sono quelle emesse dal Comitato Tecnico 64 (Impianti elettrici utilizzatori a tensione nominale non superiore a 1000 V in corrente alternata e a 1500 V in corrente continua).

Fra queste citiamo di particolare rilevanza:

NORMA	AMBITO APPLICATIVO
CEI 64-2 (2001) + EN 60079-14 (2004)	Impianti elettrici nei luoghi con pericolo di esplosione
CEI 64-8 Parti da 1 a 7 Ed. V ^a 2003	Impianti elettrici utilizzatori a tensione nominale non superiore a 1000 V in corrente alternata e 1500 V in corrente continua

La Norma europea EN 60529 prevede una classificazione degli indici di protezione secondo il grado IP e la Norma europea EN 50102 prevede una classificazione degli indici di protezione secondo il grado IK.

GRADO DI PROTEZIONE IP

1ª CIFRA GRADO IP		2ª CIFRA GRADO IP	
Resistenza alla penetrazione di corpi solidi		Resistenza alla penetrazione di liquidi	
0	Nessuna protezione	0	Nessuna protezione
1	Protezione contro i corpi solidi di dimensioni superiori a 50 mm (es.: contatti involontari)	1	Protetto contro le cadute verticali di gocce d'acqua (condensa)
2	Protezione contro i corpi solidi di dimensioni superiori a 12 mm (es.: dito della mano)	2	Protetto contro le cadute di gocce d'acqua fino a 15° dalla verticale
3	Protezione contro i corpi solidi di dimensioni superiori a 2,5 mm	3	Protetto contro le cadute d'acqua a pioggia fino a 60° dalla verticale
4	Protezione contro i corpi solidi di dimensioni superiori a 1 mm	4	Protetto contro i getti d'acqua da tutte le direzioni
5	Protetto contro la polvere	5	Protetto contro i getti d'acqua con la lancia da tutte le direzioni
6	Stagno alla polvere	6	Protetto contro le proiezioni d'acqua simili ad onde marine
		7	Protetto contro gli effetti dell'immersione
		8	Protetto contro gli effetti dell'immersione prolungata

GRADO DI PROTEZIONE IK

PROTEZIONE CONTRO GLI URTI MECCANICI

Grado IK	Equivalenza in joule dell'urto	Grado IK	Equivalenza in joule dell'urto
00	0	06	1,0
01	0,15	07	2,0
02	0,20	08	5,0
03	0,35	09	10,0
04	0,50	10	20,0
05	0,70		

GUIDA ALLA SCELTA DEI SISTEMI DI CANALI BOCCHIOTTI

IN FUNZIONE DEL GRADO DI PROTEZIONE IP RICHIESTO DALLE NORME IMPIANTO (CEI 64) PER DIVERSI TIPI DI LOCALI DI POSA

DESCRIZIONE DEL LOCALE esplicitamente richiamato dalla Norma	GRADO IP MINIMO RICHIESTO	NORMA DI RIFERIMENTO	SISTEMI													
			PORTA APPARECCHI		PORTA CAVI		BATTISCOPA CORNICE			MINI CANALI		ALLUMINIO		SOPRA/SOTTO PAVIMENTO		
			TA-N PLUS	DESIGN	TA-EN	TA-GN	TBN	TCN	TBA	TMC	TMU	INKA	OFFICE POLE BIS	TOR NEST	TUNNEL	
Impianti elettrici utilizzatori (condizioni normali)	IP XXB (IP 2X) fuori portata di mano	CEI 64-8/4 412.2.1	●	●	●	●	●	●	●	●	●	●	●	●	●	●
	IP XXD (IP 4X) a portata di mano	412.2.2	●	●	●	●	●	●	●	●	●	●	●	●	●	●
Bagni e docce	IP X1 (zona 3) IP X4 (zona 1 e 2) (1)	CEI 64-8/7 701.512.2														
Bagni pubblici	IP X5 (zone 1, 2 e 3)	CEI 64-8/7 701.512.2														
Piscine	IP X2 ÷ IP X8 (secondo le zone e gli ambienti) (1)	CEI 64-8/7 703.411.1.3.7														
Saune (locali contenenti i riscaldatori)	IP XXB (IP 2X) (circuiti SELV)	CEI 64-8/7 703.411.1.3.7	●	●	●	●	●	●	●	●	●	●	●	●	●	●
	IP 24	CEI 64-8/7 703.512.2														
Strutture ad uso agricolo e zootecnico	IP XXB (IP 2X) (circuiti SELV)	CEI 64-8/7 705.411.1.3.7	●	●	●	●	●	●	●	●	●	●	●	●	●	●
	(2)	CEI 64-8/7 705														
Alberghi, Pensioni, Dormitori > 25 posti letto	IP 4X	CEI 64-8/7 751.04.1	●	●	●	●	●	●	●	●	●	●	●	●	●	●
Scuole - Accademie e simili Locali spettacolo e/o trattamento	IP 4X	CEI 64-8/7 751.04.1	●	●	●	●	●	●	●	●	●	●	●	●	●	●
Ambienti per esposizione e ambienti vendita ingros./det. con superficie > 400 m ² (compresi locali servizi e depositi)	IP 4X	CEI 64-8/7 751.04.1	●	●	●	●	●	●	●	●	●	●	●	●	●	●
Stazioni sotterranee di ferrovie, metropolitane e simili	IP 4X	CEI 64-8/7 751.04.1	●	●	●	●	●	●	●	●	●	●	●	●	●	●
Ambienti per degenti in ospedali e ospizi	IP 4X	CEI 64-8/7 751.04.1	●	●	●	●	●	●	●	●	●	●	●	●	●	●
Ambienti destinati a detenuti	IP 4X	CEI 64-8/7 751.04.1	●	●	●	●	●	●	●	●	●	●	●	●	●	●
Ambienti destinati a bambini negli asili	IP 4X	CEI 64-8/7 751.04.1	●	●	●	●	●	●	●	●	●	●	●	●	●	●
Edifici di civile abitazione con altezza gronda > 24 m	IP 4X	CEI 64-8/7 751.04.1	●	●	●	●	●	●	●	●	●	●	●	●	●	●
Edifici pregevoli per arte e storia, biblioteche, musei, gallerie d'arte e collezioni	IP 4X	CEI 64-8/7 751.04.1	●	●	●	●	●	●	●	●	●	●	●	●	●	●
Luoghi conduttori ristretti	IP XXB (circuiti SELV)	CEI 64-8/7 706.411.1.3.7	●	●	●	●	●	●	●	●	●	●	●	●	●	●
	(3)		●	●	●	●	●	●	●	●	●	●	●	●	●	●
Cantieri di costruzione e demolizione	(4)	CEI 64-8/7 704	(●)	(●)	(●)	(●)	(●)	(●)	(●)	(●)	(●)	(●)	(●)	(●)	(●)	(●)

- = CANALE INSTALLABILE (●) = compatibile con le condizioni ambientali
- (1) Ammesso IP XXB (ai soli fini di protezione contro i contatti diretti) dove si utilizzano circuiti SELV (Sez.i 70... art. 411.1.3.7) (4) Non esplicitato nella nuova edizione normativa. Nella precedente: (IP 2X) fuori portata di mano (IP 4X) a portata di mano
- (2) Non esplicitato nella nuova edizione normativa. Nella precedente: IP 44.
- (3) Non esplicitato nella nuova edizione normativa. Nella precedente: IP 4X

Ovviamente questo elenco non esaurisce tutte le possibilità di installabilità dei sistemi di canali Bocchiotti, che possono essere utilizzati, per quanto riguarda il grado IP, in tutti quei locali o parti di locale ed applicazioni che richiedono un grado IP non superiore a 40. Il presente elenco è da considerarsi un supporto meramente esemplificativo, soggetto a revisioni, modifiche ed ampliamenti a totale discrezione della Bocchiotti S.p.A.

INSTALLAZIONE A PARETE

INSTALLAZIONE SOPRA-SOTTO PAVIMENTO

DICHIARAZIONE DI CONFORMITÀ DA PARTE DELL'INSTALLATORE (Legge n° 46/90 del 05.03.1990)

In piena sintonia con le disposizioni del Legislatore, i prodotti Bocchiotti ammessi al regime del marchio di conformità IMQ e/o dei più prestigiosi marchi di conformità internazionali **sollevano l'installatore da una gravosa incombenza prevista dalla Legge n° 46/90: la verifica e la dichiarazione sotto la propria responsabilità che i suddetti prodotti garantiscano un adeguato grado di sicurezza.**

Anche per materiali prodotti a regola d'arte dovrà comunque essere garantita l'idoneità all'ambiente.

CERTIFICAZIONI

Riportiamo un prospetto generale delle certificazioni possedute dai prodotti per installazione Bocchiotti al 30.11.2008.

DENOMINAZIONE	CERTIF.	OMOLOG.	DENOMINAZIONE	CERTIF.	OMOLOG.	DENOMINAZIONE	CERTIF.	OMOLOG.	DENOMINAZIONE	CERTIF.	OMOLOG.	DENOMINAZIONE	CERTIF.	OMOLOG.
	IMQ ITALIA	R.I.N.A. ITALIA		IMQ ITALIA	R.I.N.A. ITALIA		IMQ ITALIA	R.I.N.A. ITALIA		IMQ ITALIA	R.I.N.A. ITALIA		IMQ ITALIA	R.I.N.A. ITALIA
ACQN	●	●	AST	●		CSA-6N 200 D	●	●	IM 30x10	●	●	NEAV 60x60	●	●
ADDA	●	●	BIS 660	●		CS-G 40	●	●	IM 40x10	●	●	NEAV 80x60	●	●
ADDN	●	●	BIS 1500	●		CSN	●	●	IM 15x17	●	●	NEAV 100x60	●	●
AEBA	●	●	BIS 2700	●		CSP-N		●	IM 25x17	●	●	NEAV 120x60	●	●
AEBN	●	●	CBN	●	●	DBA	●	●	IM 40x17	●	●	NEAV 150x60	●	●
AECN	●	●	CCN	●	●	DBN	●	●	IM 50x20	●	●	NEAV 200x60	●	●
AED 32x13	●		CDM 83	●	●	DCN	●	●	LAN 25x30	●	●	NEAV 100x80	●	●
AED 34x16	●		CMA-4N	●		DESIGN 32	●		LAN 40x40	●	●	NEAV 120x80	●	●
AED 52x20	●		CMAN-B 120	●	●	DESIGN 34	●		LAN 60x40	●	●	NEAV 150x80	●	●
AEM 22x10	●	●	CMAN-B 150	●	●	DESIGN 52	●		LAN 80x40	●	●	NEAV 200x80	●	●
AEM 30x10	●	●	CMA-3N	●	●	DPA	●	●	LAN 100x40	●	●	NIAV 25x30	●	●
AEM 40x10	●	●	CMA-5N	●	●	DPN	●	●	LAN 120x40	●	●	NIAV 40x40	●	●
AEM 15x17	●	●	CMA-SBA8	●		DSM	●		LAN 60x60	●	●	NIAV 60x40	●	●
AEM 25x17	●	●	COV-N 60	●	●	DSP		●	LAN 80x60	●	●	NIAV 80x40	●	●
AEM 40x17	●	●	COV-N 80	●	●	GAN 25	●	●	LAN 100x60	●	●	NIAV 100x40	●	●
AEM 50x20	●	●	COV-N 100	●	●	GAN 40	●	●	LAN 120x60	●	●	NIAV 120x40	●	●
AIBA	●	●	COV-N 120	●	●	GAN 60	●	●	LAN 150x60	●	●	NIAV 60x60	●	●
AIBN	●	●	COV-N 150	●	●	GAN 80	●	●	LAN 200x60	●	●	NIAV 80x60	●	●
AICN	●	●	COV-N 200	●	●	GAN 100	●	●	LAN 100x80	●	●	NIAV 100x60	●	●
AID 32x13	●		CSA-3N 80	●	●	GAN 120	●	●	LAN 120x80	●	●	NIAV 120x60	●	●
AID 34x16	●		CSA-3N 100	●	●	GAN 150	●	●	LAN 150x80	●	●	NIAV 150x60	●	●
AID 52x20	●		CSA-3N 120	●	●	GAN 200	●	●	LAN 200x80	●	●	NIAV 200x60	●	●
AIM 22x10	●	●	CSA-3N 150	●	●	GD 32x13	●		LBA	●	●	NIAV 100x80	●	●
AIM 30x10	●	●	CSA-3N 150 D	●	●	GD 34x16	●		LCN	●	●	NIAV 120x80	●	●
AIM 40x10	●	●	CSA-3N 150 V	●	●	GD 52x20	●		LD 32x13	●		NIAV 150x80	●	●
AIM 15x17	●	●	CSA-3N 200	●	●	GBA	●	●	LD 34x16	●		NIAV 200x80	●	●
AIM 25x17	●	●	CSA-3N 200 D	●	●	GBN	●	●	LD 52x20	●		NPAN 25x30	●	●
AIM 40x17	●	●	CSA-3N 200 V	●	●	GCN	●	●	LDBN	●	●	NPAN 40x40	●	●
AIM 50x20	●	●	CSA-4N 100	●	●	GFA	●	●	LM 22x10	●	●	NPAN 60x40	●	●
ANTI-SKID	●		CSA-4N 120	●	●	GFN	●	●	LM 30x10	●	●	NPAN 80x40	●	●
APBN	●	●	CSA-4N 150	●	●	GM 22x10	●	●	LM 40x10	●	●	NPAN 100x40	●	●
APCN	●	●	CSA-4N 150 D	●	●	GM 30x10	●	●	LM 15x17	●	●	NPAN 120x40	●	●
APD 32x13	●		CSA-4N 200	●	●	GM 40x10	●	●	LM 25x17	●	●	NPAN 60x60	●	●
APD 34x16	●		CSA-4N 200 D	●	●	GM 15x17	●	●	LM 40x17	●	●	NPAN 80x60	●	●
APD 52x20	●		CSA-60N 100	●	●	GM 25x17	●	●	LM 50x20	●	●	NPAN 100x60	●	●
APM 22x10	●	●	CSA-60N 120	●	●	GM 40x17	●	●	LSBN	●	●	NPAN 120x60	●	●
APM 30x10	●	●	CSA-60N 150	●	●	GM 50x20	●	●	MTA-S 140	●	●	NPAN 150x60	●	●
APM 40x10	●	●	CSA-60N 150 D	●	●	GSP		●	MTA-S 230	●	●	NPAN 200x60	●	●
APM 15x17	●	●	CSA-60N 200	●	●	GTA-SN 40	●	●	MTA-S 320	●	●	NPAN 100x80	●	●
APM 25x17	●	●	CSA-60N 200 D	●	●	GTA-SN 60	●	●	NEAV 25x30	●	●	NPAN 120x80	●	●
APM 40x17	●	●	CSA-6N 100	●	●	GTA-SN 80	●	●	NEAV 40x40	●	●	NPAN 150x80	●	●
APM 50x20	●	●	CSA-6N 120	●	●	ID 32x13	●		NEAV 60x40	●	●	NPAN 200x80	●	●
APSP		●	CSA-6N 150	●	●	ID 34x16	●		NEAV 80x40	●	●	NTAN 25x30	●	●
APVA	●	●	CSA-6N 150 D	●	●	ID 52x20	●		NEAV 100x40	●	●	NTAN 40x40	●	●
ASA	●		CSA-6N 200	●	●	IM 22x10	●	●	NEAV 120x40	●	●	NTAN 60x40	●	●

● = CERTIFICATO

Per informazioni di maggior dettaglio relative ad applicazioni specifiche rivolgersi al nostro Servizio Tecnico

DENOMINAZIONE	CERTIF. OMOLOG.		DENOMINAZIONE	CERTIF. OMOLOG.		DENOMINAZIONE	CERTIF. OMOLOG.	
	IMQ ITALIA	R.I.N.A. ITALIA		IMQ ITALIA	R.I.N.A. ITALIA		IMQ ITALIA	R.I.N.A. ITALIA
NTAN 80x40	●	●	TA-EN 80x60	●	●	TR-E 80	●	●
NTAN 100x40	●	●	TA-EN 100x60	●	●	TR-E 100	●	●
NTAN 120x40	●	●	TA-EN 120x60	●	●	TR-E 120	●	●
NTAN 60x60	●	●	TA-EN 150x60	●	●	TR-E 150	●	●
NTAN 80x60	●	●	TA-EN 200x60	●	●	TR-E 200	●	●
NTAN 100x60	●	●	TA-EN 100x80	●	●	ZP1	●	●
NTAN 120x60	●	●	TA-EN 120x80	●	●	ZP2	●	●
NTAN 150x60	●	●	TA-EN 150x80	●	●	ZP4	●	●
NTAN 200x60	●	●	TA-EN 200x80	●	●			
NTAN 100x80	●	●	TA-GN 60x40	●	●			
NTAN 120x80	●	●	TA-GN 80x40	●	●			
NTAN 150x80	●	●	TA-GN 100x40	●	●			
NTAN 200x80	●	●	TA-GN 120x40	●	●			
PC 83	●	●	TA-GN 60x60	●	●			
PC-L 83	●	●	TA-GN 80x60	●	●			
PCN6	●	●	TA-GN 100x60	●	●			
RN 6-4	●	●	TA-GN 120x60	●	●			
RQM 60	●	●	TA-GN 150x60	●	●			
RQM 80	●	●	TA-GN 200x60	●	●			
RQM 100	●	●	TA-GN 100x80	●	●			
RQM 120	●	●	TA-GN 120x80	●	●			
RQM 150	●	●	TA-GN 150x80	●	●			
RQM 200	●	●	TA-GN 200x80	●	●			
RSD 32x13	●		TA-N 60x40	●	●			
RSD 34x16	●		TA-N 80x40	●	●			
RSD 52x20	●		TA-N 100x40	●	●			
SA	●	●	TA-N 120x40	●	●			
SA-E	●	●	TA-N 60x60	●	●			
SA-MN	●	●	TA-N 80x60	●	●			
SAN-3	●	●	TA-N 100x60	●	●			
SAN-6	●	●	TA-N 120x60	●	●			
SBA3	●	●	TA-N 150x60	●	●			
SBA6	●	●	TA-N 200x60	●	●			
SBA8	●	●	TA-N 100x80	●	●			
SBN 3-4	●	●	TA-N 120x80	●	●			
SBN6	●	●	TA-N 150x80	●	●			
SD	●		TA-N 200x80	●	●			
SDD	●		TBA	●	●			
SCN 3-4	●	●	TBN	●	●			
SCN6	●	●	TCN	●	●			
SDM	●	●	TFN	●	●			
SDN1	●	●	TMC 22/1x10	●	●			
SDN2	●	●	TMC 22/2x10	●	●			
SDN3	●	●	TMC 30/1x10	●	●			
SEP-E 60	●		TMC 30/2x10	●	●			
SEP-G 40	●	●	TMC 40/2x10	●	●			
SEP-G 60	●	●	TMC 15/1x17	●	●			
SEP-G 80	●	●	TMC 25/1x17	●	●			
SEP-N 40	●	●	TMC 40/1x17	●	●			
SEP-N 60	●	●	TMC 40/2x17	●	●			
SEP-N 80	●	●	TMC 60/3x17	●	●			
SMN	●	●	TMC 50/1x20	●	●			
SMN 4-3	●		TMC 50/2x20	●	●			
SMN 60	●	●	TMC 50/3x20	●	●			
SQBA	●	●	TMU 22/1x10	●	●			
SQBN	●	●	TMU 30/1x10	●	●			
SQCN	●	●	TMU 30/2x10	●	●			
SRCN	●	●	TMU 15/1x17	●	●			
SRMN	●	●	TMU 25/1x17	●	●			
TA-EN 25x30	●	●	TOR	●	●			
TA-EN 40x40	●	●	TOR-O	●	●			
TA-EN 60x40	●	●	TOR-V	●	●			
TA-EN 80x40	●	●	TPRA	●	●			
TA-EN 100x40	●	●	TRBA	●	●			
TA-EN 120x40	●	●	TR-E 40	●	●			
TA-EN 60x60	●	●	TR-E 60	●	●			

DENOMINAZIONE	CONFORME IECEE CB SCHEME IMQ ITALIA
NEST-8 ANTISC	○
NEST-8 MATT	○
NEST-16 ANTISC	○
NEST-16 MATT	○
CASSAFORMA 8	○
CASSAFORMA 16	○
CMA-4 NEST	○

DENOMINAZIONE	CERTIFICAZIONI	
	IMQ ITALIA	SEMKO SVEZIA
ES 101 AG/AV	●	●
ES 123 AG/AV	●	●
ES 161 AG/AV	●	●
ES 217 AG/AV	●	●
FLS 40	●	●
FLS 80	●	●
FLS 119	●	●
FUT 80 1S	●	●
FUT 80 4S	●	
FUT 80 6S	●	
FUT 119 1S	●	●
FUT 119 4S	●	
FUT 119 6S	●	
FYH 40	●	●
FYH 80	●	●
FYH 119	●	●
IH 101	●	●
IH 123	●	●
IH 161	●	●
IH 161-2	●	●
IH 217-2	●	●
INKA 101L	●	●
INKA 123L	●	●
INKA 123-4L	●	●
INKA 161L	●	●
INKA 161-2L	●	●
INKA 217-2L	●	●
JB	●	●
KH 42 P	●	
KH 72 P	●	●
KHK	●	
LS 101 D	●	●
LS 101 U	●	●
LS 123	●	●
LS 161	●	●
LS 161-2 D	●	●
LS 161-2 U	●	●
LS 217-2	●	●
SSA	●	
TS 101 D	●	●
TS 101 U	●	●
TS 123	●	●
TS 161	●	●
TS 161-2 D	●	●
TS 161-2 U	●	●
TS 217-2	●	●
US 101	●	●
US 123	●	●
US 161	●	●
US 161-2	●	●
US 217-2	●	●
V 94	●	
YH 101	●	●
YH 123	●	●
YH 161	●	●
YH 161-2	●	●
YH 217-2	●	●

● = CERTIFICATO

○ = CONFORME

Inoltre i prodotti Bocchiotti sono stati verificati ed attestati conformi dai seguenti Enti di omologazione:

OMOLOGAZIONE NAVALE

L'impiego a bordo di navi mercantili implica generalmente l'approvazione preventiva di un determinato materiale elettrico da parte di Enti abilitati al rilascio di omologazione navale.

I prodotti Bocchiotti, qualora impiegati in installazioni a bordo di navi mercantili, beneficiano dell'omologazione rilasciata dall'Ente italiano

R.I.NA. REGISTRO ITALIANO NAVALE ELE/31905CS 1 – ELE/31905CS 2

(Per un dettaglio sui prodotti omologati consultare il prospetto generale delle certificazioni possedute dai prodotti per installazione Bocchiotti, pagg. 211-212).

CODICE NATO

La Società Bocchiotti ha ottenuto dal Ministero della Difesa, Ufficio Centrale Allestimenti Militari, l'assegnazione del **Codice del Costruttore NATO (codice NATO A5536)**, con iscrizione nella pubblicazione **“15-H4-Codice dei Costruttori NATO”**.

INSTALLAZIONE
A PARETE

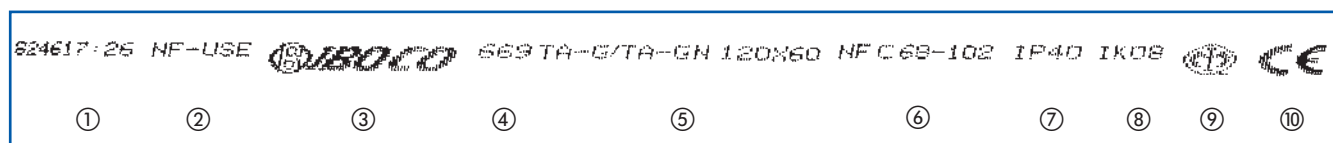
INSTALLAZIONE
SOPRA-SOTTO PAVIMENTO

MARCATURA DEI PRODOTTI BOCCHIOTTI

La marcatura dei prodotti Bocchiotti, oltre a garantire la conformità alle prescrizioni normative in materia, è stata studiata per consentire un'agevole identificazione di:

- Produttore
- Tipo e dimensione del prodotto
- Certificazioni possedute
- Eventuali caratteristiche distintive
- Lotto produttivo

Riportiamo, a titolo di esempio, la marcatura apposta sul corpo del canale TA-GN 120x60



- ① Codice di identificazione del lotto produttivo
- ② Certificazione NF (Francia)
- ③ Identificazione internazionale del produttore Bocchiotti
- ④ Certificazione NF (Francia)
- ⑤ Tipo e dimensioni
- ⑥ Norma di riferimento per la certificazione NF (Francia)
- ⑦ Grado IP
- ⑧ Grado IK
- ⑨ Certificazione IMQ
- ⑩ Marcatura CE

Laddove, per ragioni tecniche, non sia stato possibile apporre parte delle marcature direttamente sul prodotto, esse vengono riportate sull'etichetta della confezione.

CARATTERISTICHE TECNICHE DEI MATERIALI

I prodotti Bocchiotti per installazione soddisfano le innumerevoli esigenze installative create da diverse condizioni d'uso e d'ambiente. Sono fabbricati con materiali ad elevate prestazioni; sono controllati nella costanza dei parametri qualitativi; vengono sottoposti a rigorosi controlli ed a severe prove di affidabilità alle condizioni limite di esercizio e di durata.

Qui di seguito si elencano le caratteristiche principali dei materiali:

MATERIALI	UNITA' SI	PVC ESTRUSIONE		ABS/PC		ABS		PS	
		Valore	Norma	Valore	Norma	Valore	Norma	Valore	Norma
FISICHE									
Peso specifico	g/cm ³	1,55	DIN 53479	1,17	ASTM D792	1,06	ISO 1183	1,04	ISO 1183
Assorbimento H ₂ O 23°C	%	< 0,1	ISO 62	0,6	ASTM D570	0,2	DIN 53495	< 0,1	DIN 53495
Formaldeide	ppm	assenti	-	assenti	-	assenti	-	assenti	-
Cadmio	ppm	assenti	-	assenti	-	assenti	-	assenti	-
MECCANICHE									
Carico di rottura a trazione	MPa	39	ISO 527	41	ISO 527	-	-	17	ISO 527
Carico di snervamento a trazione	MPa	44	ISO 527	51	ISO 527	49	ISO 527	18	ISO 527
Allungamento a rottura	%	130	ISO 527	50	ISO 527	-	-	55	ISO 527
Modulo elasticità a trazione	MPa	4400	ISO 527	2700	ISO 527	2400	ISO 527	1700	ISO 527
Modulo elasticità a flessione	MPa	3200	ISO 527	2600	ISO 178	2400	ISO 178	-	-
TERMICHE									
Temperatura VICAT	°C	84	DIN 53460	93	ASTM D1525	103	ISO 306	90	ISO 306
Temperatura HDT	°C	72	ISO 75	90	ASTM D648	93	ISO 75	81	ISO 75
Coefficiente di dilatazione	K ⁻¹	6 · 10 ⁻⁵	DIN 53752	7-9 · 10 ⁻⁵	ASTM D696	8-10 · 10 ⁻⁵	DIN 53752	9 · 10 ⁻⁵	ASTM D696
Calore specifico	kJ/kgK	0,94	interna	1,28	interna	-	-	0,17	ISO 8302
Conducibilità termica	W/mK	0,14	DIN 52612	0,20	DIN 52612	0,16	DIN 52612	0,16	DIN 52612
ELETTRICHE									
Costante dielettrica	Adim.	3,2 - 4,0	ASTM D150	2,8	IEC 250	2,8	IEC 250	2,5	IEC 250
Rigidità dielettrica	kV/mm	70	IEC 243	26	IEC 243	34	IEC 243	65	IEC 243
Resistività di superficie	Ohm	10 ¹³	IEC 93	> 10 ¹⁵	IEC 93	> 1 · 10 ¹⁵	IEC 93	> 1,5 · 10 ¹⁵	IEC 93
IGNEE									
Autoestinguenza 1,6 mm	Adim.	V0	UL 94	V0	UL 94	HB	UL 94	HB	UL 94
Autoestinguenza 3,2 mm	Adim.	V0	UL 94	5VB	UL 94	HB	UL 94	HB	UL 94
Filo incandescente 2 mm	°C	960	IEC 695-2-1	960	IEC 695-2-1	650	IEC 695-2-1	650	IEC 695-2-1
Indice di O ₂	%	43	ISO 4589	32	ISO 4589	-	-	-	-

La Bocchiotti S.p.A. si pone quale obiettivo primario l'ottimizzazione produttiva e tecnologica recependo costantemente l'evoluzione delle Norme e dei materiali. Ciò comporta la possibile modificazione, senza alcun preavviso, delle indicazioni relative alle caratteristiche tecniche sopra indicate.

Per qualsiasi applicazione particolare o al limite delle prestazioni è necessario eseguire una verifica sperimentale e/o consultare il nostro Servizio Tecnico.

PA 6		PC		PVC PLASTIFICATO		PP TALCO		VETRORESINA	
Valore	Norma	Valore	Norma	Valore	Norma	Valore	Norma	Valore	Norma
1,14	ASTM D792	1,2	ISO 1183	1,24	ISO 1183	1,05	ASTM D1505	1,70	UNI 7092
2,5	ASTM D570	0,35	ISO 62	0,2	ISO 62	< 0,1	ISO 62	< 0,2	ISO 62
assenti	-	assenti	-	assenti	-	assenti	-	assenti	-
assenti	-	assenti	-	assenti	-	assenti	-	assenti	-
45	ISO 527	70	ISO 527	13	ISO 527	28	ASTM D638	200	ISO 527
55	ISO 527	63	ISO 527	-	-	-	-	-	-
250	ISO 527	110	ISO 527	300	ISO 527	40	ASTM D638	-	-
950	ISO 527	2350	ISO 527	-	-	2100	ASTM D638	-	-
1100	ISO 178	2300	ISO 178	-	-	-	-	9000	EN 63
198	ISO 306	140	ISO 306	-	-	115	ASTM D1525	> 200	ISO 306
185	ISO 75	125	ISO 75	-	-	87	ASTM D648	> 200	UNI 5641
8-10 10 ⁻⁵	ASTM D696	7 10 ⁻⁵	ISO 11359-2	-	-	-	-	-	-
1,7	ASTM C351	-	-	-	-	-	-	-	-
0,29	ASTM C177	0,2	ISO 8302	-	-	-	-	-	-
5,0	VDE 0303	3,0	VDE 0303	6,0	VDE 0303	2,7	VDE 0303	5,5	VDE 0303
35	IEC 243	15	IEC 243	30	IEC 243	50	IEC 243	30	IEC 243
5 10 ¹¹	IEC 93	> 1 10 ¹⁵	IEC 93	10 ¹¹	IEC 93	10 ¹³	IEC 93	10 ¹³	IEC 93
HB	UL 94	HB	UL 94	V2	UL 94	HB	UL 94	-	-
HB	UL 94	HB	UL 94	V2	UL 94	HB	UL 94	V0	UL 94
650	IEC 695-2-1	850	IEC 695-2-1	850	IEC 695-2-1	650	IEC 695-2-1	960	IEC 695-2-1
25	ASTM D2863	25	ASTM D2863	22	ISO 4589	-	-	-	-

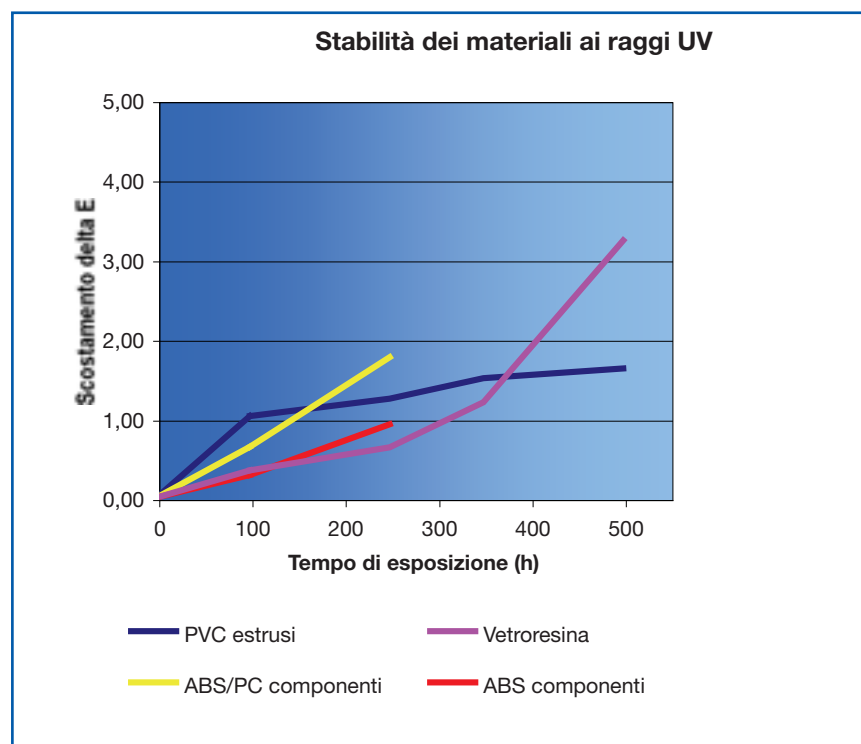
RISPONDENZA DEI PRODOTTI BOCCHIOTTI ALLA RESISTENZA AI RAGGI U.V.

Un impianto di canalizzazione deve garantire, nel tempo, non solo i principali requisiti di sicurezza e funzionalità ma anche la costanza di finitura estetica evitando viraggi di colore.

A tal proposito abbiamo ottimizzato il comportamento dei nostri prodotti in PVC ai raggi U.V.

I nostri prodotti sottoposti ad un test secondo la specifica ISO 4892-2/1994 raggiungono risultati eccellenti per assicurare la costanza di colore nel tempo.

In particolare lo scostamento delta E è stato il seguente



SEPARAZIONE E SEGREGAZIONE DEI CIRCUITI



L'impianto elettrico ha sempre maggiori esigenze di separazione e segregazione circuiti in funzione della molteplicità di utenze, livelli di tensioni e livelli funzionali (vedi a tal proposito la **Norma EN 50085-1 Articoli 3.34/3.35**).

La canalizzazione a vista contribuisce alla razionalizzazione dei circuiti e soddisfa pienamente la separazione elettrica degli stessi.

Ricordiamo infatti che nella separazione elettrica non è mai opportuno fare coesistere conduttori a differenti tensioni anche se dotati di isolamento.

Quando sia necessario installare circuiti a tensioni diverse a brevissima distanza, è opportuno avere un isolamento doppio o rinforzato.

In questo senso **un separatore di materiale plastico è un rafforzativo dell'isolamento.**

Nelle separazioni di tipo elettromagnetico è necessario utilizzare cavi provvisti di guaina metallica o cavi inseriti in contenitori schermati. In questo caso la canalizzazione con separazione di circuiti consente l'alloggiamento del cavo schermato isolato dagli altri circuiti (ciò per garantire un ulteriore livello di protezione).

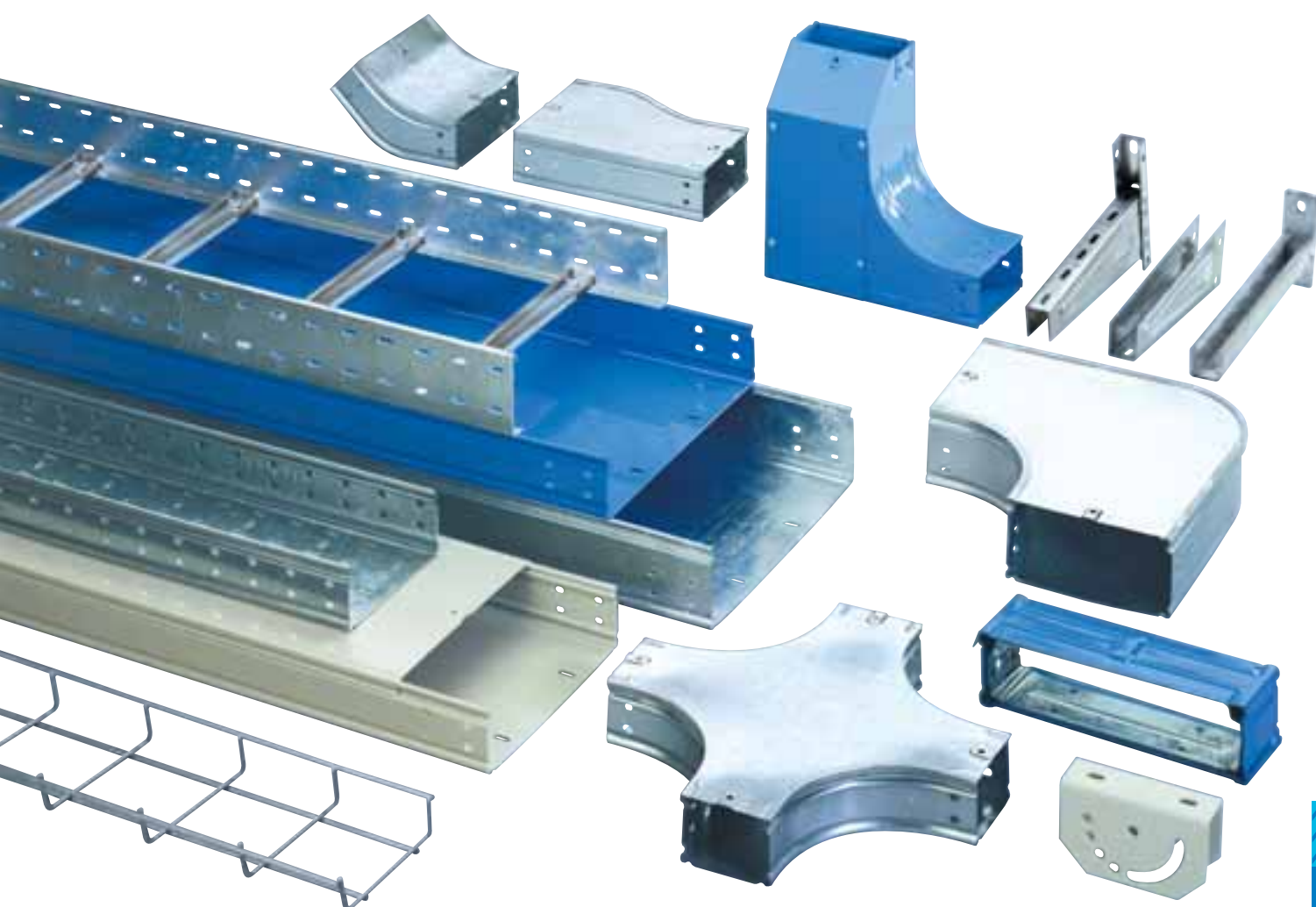
Tutti i sistemi per installazione Bocchiotti sono predisposti per la separazione dei circuiti con differenti scomparti in funzione delle dimensioni e tipologie del canale.



INSTALLAZIONE

in acciaio

Sistemi di canali porta cavi in acciaio	219
Sistemi di passerelle in acciaio	249-254
Sistemi di supporto e di staffaggio	262
Sezione tecnica	271





Se vuoi conoscere meglio i prodotti Steel Line
non esitare, chiama il numero verde

Numero Verde
800-281525

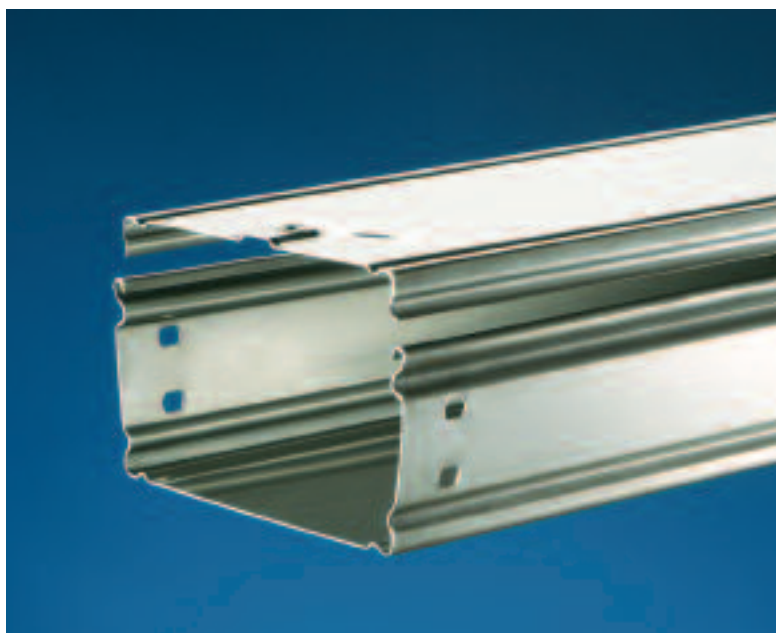
dalle 8,30
alle 17,30
dal lunedì
al venerdì

Troverai una risposta ad ogni tua necessità su:

- IMPIANTISTICA
- PRODOTTI PER APPLICAZIONI SPECIALI
- CARATTERISTICHE TECNICHE
- NORMATIVE E CERTIFICAZIONI

Sistemi di canali

PORTA CAVI IN ACCIAIO



SteelLine

LINEA CC/CF

Canali a base piana

- Lunghezza 3 m - 7 dimensioni con altezza 75 e 7 con 100 mm
- Ampia gamma di componenti di interconnessione
- Disponibilità di 4 finiture: Sendzimir (S), Verniciato (VA/VG), Acciaio Inox AISI 304 (I) e Zincato a caldo (Z)
- Nervature di irrigidimento che migliorano la resistenza meccanica
- Coperchi autobloccanti
- Raggio di curvatura dei componenti di interconnessione pari a 125 mm
- Continuità elettrica garantita dal giunto meccanico di collegamento nei corpi e dall'elemento di connessione nei coperchi
- Massima sicurezza attestata dal marchio IMQ

La linea CC/CF è certificata secondo la Norma EN 50085-2-1 "Sistemi di canali e condotti per installazioni elettriche per montaggio a parete e soffitto" e secondo la Norma EN 61537 "Sistemi di passerelle portacavi a fondo continuo e a traversini"



Canali h 75

Gamma e applicazioni

220

Tavola generale di riferimento

222

Canali h 100

Gamma e applicazioni

220

Tavola generale di riferimento

232

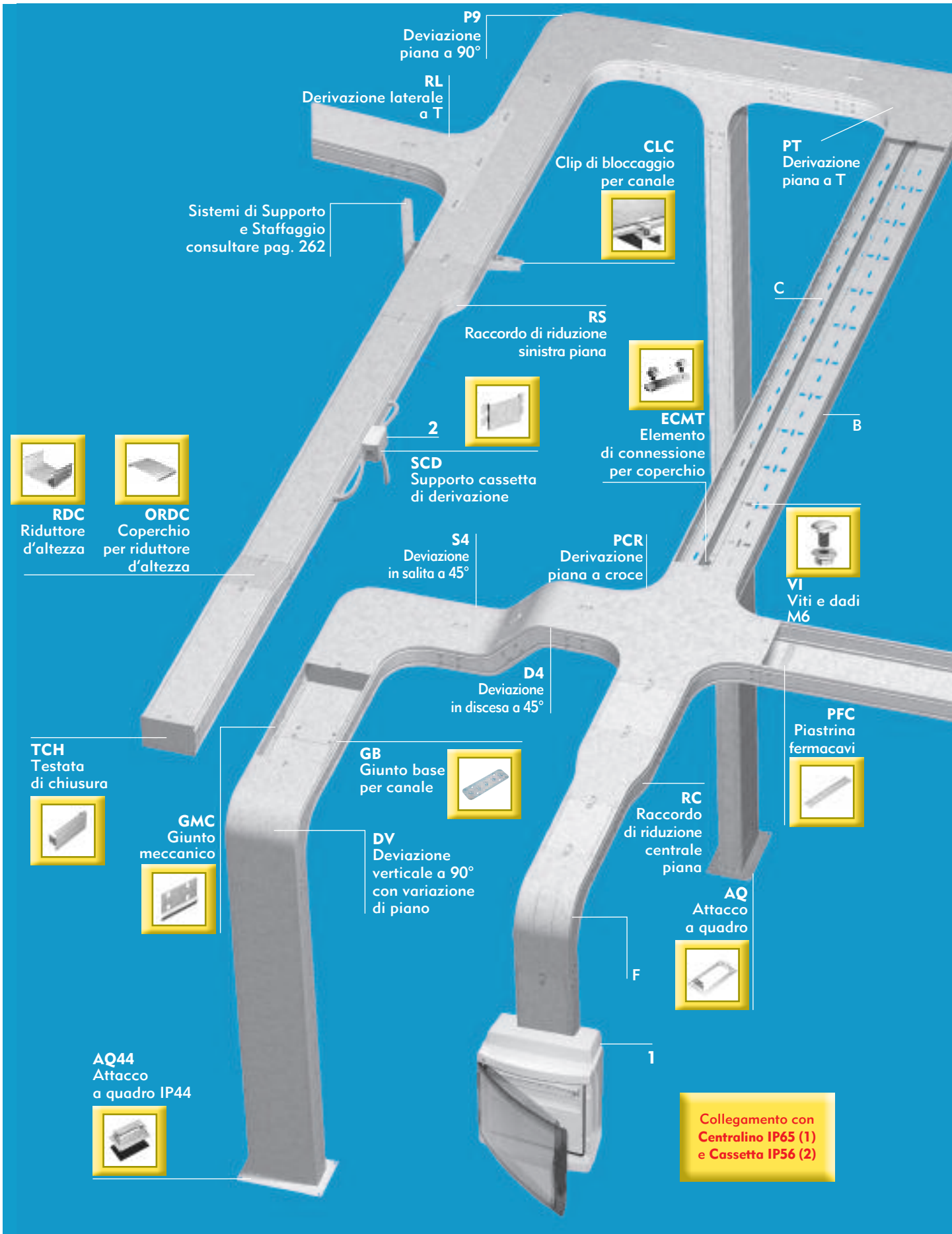
Informazioni tecniche specifiche

241

LINEE CC / CF

Gamma e applicazioni

INSTALLAZIONE IN ACCIAIO



RDC
Riduttore
d'altezza

ORDC
Coperchio
per riduttore
d'altezza

TCH
Testata
di chiusura

GMC
Giunto
meccanico

AQ44
Attacco
a quadro IP44

P9
Deviazione
piana a 90°

RL
Derivazione
laterale
a T

Sistemi di Supporto
e Staffaggio
consultare pag. 262

CLC
Clip di bloccaggio
per canale

PT
Derivazione
piana a T

RS
Raccordo di riduzione
sinistra piana

ECMT
Elemento
di connessione
per coperchio

SCD
Supporto cassetta
di derivazione

PCR
Derivazione
piana a croce

VI
Viti e dadi
M6

S4
Deviazione
in salita a 45°

D4
Deviazione
in discesa a 45°

GB
Giunto base
per canale

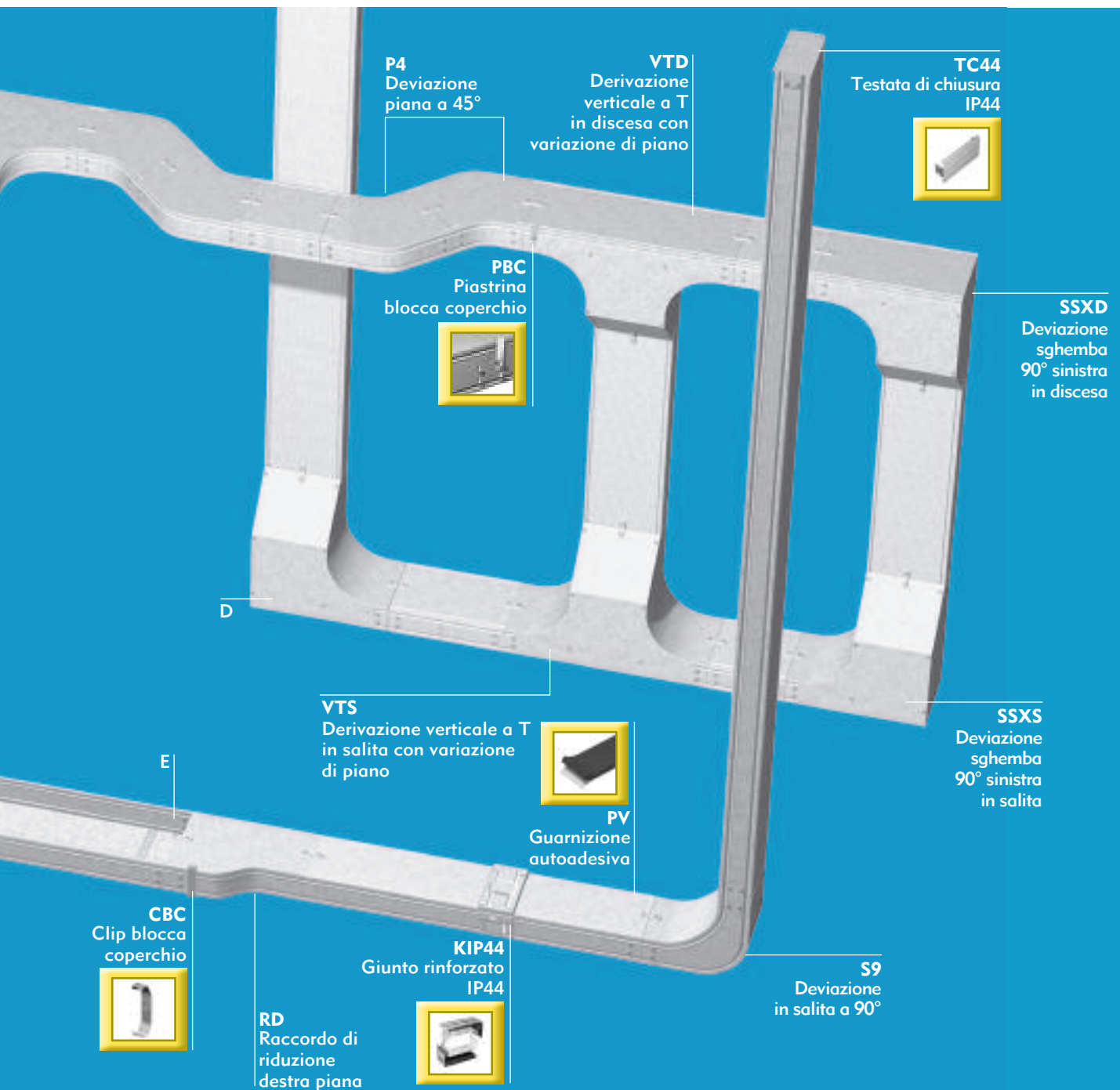
DV
Deviazione
verticale a 90°
con variazione
di piano

RC
Raccordo
di riduzione
centrale
piana

PFC
Piastrina
fermacavi

AQ
Attacco
a quadro

Collegamento con
Centralino IP65 (1)
e **Cassetta IP56 (2)**



- A - VT Derivazione verticale a T in discesa
- B - CF Canale forato
- C - SE Separatore
- D - SDXS Deviazione sghemba 90° destra in salita
- E - CC Canale chiuso
- F - D9 Deviazione in discesa a 90°

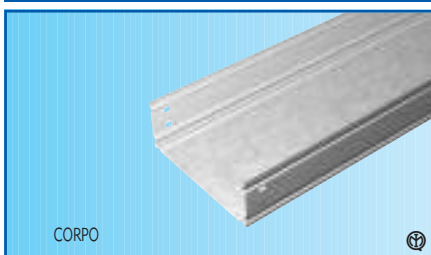
CC

CF

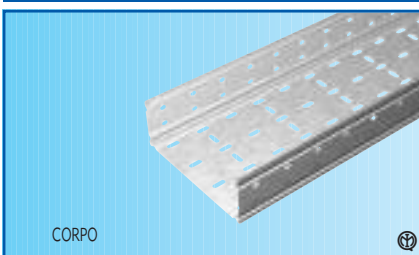
Tavola generale di riferimento

INSTALLAZIONE IN ACCIAIO

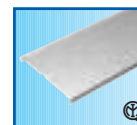
CANALI IN ACCIAIO CHIUSI



CANALI IN ACCIAIO FORATI



CANALI H 75 mm
per i canali h 100 consultare pag. 232



COPERCHIO

lunghezza 3 m		CC	lunghezza 3 m		CF	sezione	confezione	OCF	confezione	
DIMENSIONI (B x H) mm		Codice	DIMENSIONI (B x H) mm		Codice	cm ²	m	Codice	m	
ALTEZZA 75	75x75	S = 30294	75x75	S = 30355	S = 30355	55	24	S = 31045	48	
		VA = 30295						VA = 30356		VA = 31046
		VG = 30296						VG = 30357		VG = 31047
		I = 30293						I = 30354		I = 31044
	100x75	S = 30162	100x75	S = 30311	S = 30311	73	24	S = 31049		
		VA = 30163		VA = 30312	VA = 31050					
		VG = 30164		VG = 30313	VG = 31051					
		I = 30161		I = 30310	I = 31048					
150x75	S = 30186	150x75	S = 30319	S = 30319	110	12	S = 31053			
	VA = 30187		VA = 30320	VA = 31054						
	VG = 30188		VG = 30321	VG = 31055						
	I = 30185		I = 30318	I = 31052						
200x75	S = 30210	200x75	S = 30327	S = 30327	147	12	S = 31057			
	VA = 30211		VA = 30328	VA = 31058						
	VG = 30212		VG = 30329	VG = 31059						
	I = 30209		I = 30326	I = 31056						
300x75	S = 30234	300x75	S = 30335	S = 30335	220	12	S = 31061			
	VA = 30235		VA = 30336	VA = 31062						
	VG = 30236		VG = 30337	VG = 31063						
	I = 30233		I = 30334	I = 31060						
400x75	S = 30258	400x75	S = 30343	S = 30343	294	6	S = 31065			
	VA = 30259		VA = 30344	VA = 31066						
	VG = 30260		VG = 30345	VG = 31067						
	I = 30257		I = 30342	I = 31064						
500x75	S = 30282	500x75	S = 30351	S = 30351	368	6	S = 31069			
	VA = 30283		VA = 30352	VA = 31070						
	VG = 30284		VG = 30353	VG = 31071						
	I = 30281		I = 30350	I = 31068						
			Z = 30581*	Z = 30581*		3	Z = 30624	3		
			Z = 30579	Z = 30579		3	Z = 30623	3		
			Z = 30577	Z = 30577		3	Z = 30622	3		

PAGINE INFORMAZIONI TECNICHE SPECIFICHE PAG. 241 ÷ 243

PAG. 241 ÷ 243

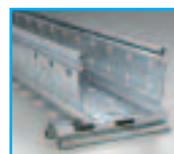
PAG. 241 ÷ 243

* Giunto base in dotazione (vedi pag. 245)

PER PRODOTTI CON CARATTERISTICHE TECNICHE PARTICOLARI E RELATIVI TEMPI DI CONSEGNA CONTATTARE L'AGENZIA DI ZONA.

I canali possono essere forati anche con specifici utensili Cosmec in particolare:

- 1) modello 002250: fori per derivazione con raccordi M16, M20, M25, M32
- 2) modello 002250 GB: fori per giunti GMC Bocchiotti



Il profilo PRA permette un agevole fissaggio del canale per le discese a parete. Consultare pagg. 259 e 261.

S	VA	VG	I	Z		20	40	20J
finitura SENDZIMIR	finitura verniciato BLU RAL 5012	finitura verniciato GRIGIO RAL 7032 (3)	finitura INOX AISI 304	finitura ZINCATO A CALDO	EN 50085-2-1 EN 61537 CEI 23-31	grado IP CF	grado IP CC	resistenza all'urto

(3) FINITURA VERNICIATO GRIGIO RAL 7032 Disponibile in 7 giorni dalla data dell'ordine

COMPONENTI DI INTERCONNESSIONE

DEVIAZIONE PIANA				DEVIAZIONE IN SALITA			
A 90°		A 45°		A 90°		A 45°	
PG	OPG	P4	OP4	S9	OS9	S4	OS4
Codice	Codice	Codice	Codice	Codice	Codice	Codice	Codice
S = 31526	S = 31214	S = 31474	S = 31186	S = 32034	S = 31418	S = 31979	S = 31390
VA = 31527	VA = 31215	VA = 31475	VA = 31187	VA = 32035	VA = 31419	VA = 31980	VA = 31391
VG = 31528	VG = 31216	VG = 31476	VG = 31188	VG = 32036	VG = 31420	VG = 31981	VG = 31392
I = 31525	I = 31213	I = 31473	I = 31185	I = 32033	I = 31417	I = 31978	I = 31389
S = 31534	S = 31218	S = 31482	S = 31190	S = 32042	S = 31422	S = 31987	S = 31394
VA = 31535	VA = 31219	VA = 31483	VA = 31191	VA = 32043	VA = 31423	VA = 31988	VA = 31395
VG = 31536	VG = 31220	VG = 31484	VG = 31192	VG = 32044	VG = 31424	VG = 31989	VG = 31396
I = 31533	I = 31217	I = 31481	I = 31189	I = 32041	I = 31421	I = 31986	I = 31393
Z = 30721	Z = 30661	Z = 30708	Z = 30654	Z = 30806	Z = 30693	Z = 30793	Z = 30686
S = 31542	S = 31222	S = 31490	S = 31194	S = 32050	S = 31426	S = 31995	S = 31398
VA = 31543	VA = 31223	VA = 31491	VA = 31195	VA = 32051	VA = 31427	VA = 31996	VA = 31399
VG = 31544	VG = 31224	VG = 31492	VG = 31196	VG = 32052	VG = 31428	VG = 31997	VG = 31400
I = 31541	I = 31221	I = 31489	I = 31193	I = 32049	I = 31425	I = 31994	I = 31397
S = 31550	S = 31226	S = 31498	S = 31198	S = 32058	S = 31430	S = 32003	S = 31402
VA = 31551	VA = 31227	VA = 31499	VA = 31199	VA = 32059	VA = 31431	VA = 32004	VA = 31403
VG = 31552	VG = 31228	VG = 31500	VG = 31200	VG = 32060	VG = 31432	VG = 32005	VG = 31404
I = 31549	I = 31225	I = 31497	I = 31197	I = 32057	I = 31429	I = 32002	I = 31401
Z = 30723	Z = 30662	Z = 30710	Z = 30655	Z = 30808	Z = 30694	Z = 30795	Z = 30687
S = 31558	S = 31230	S = 31506	S = 31202	S = 32066	S = 31434	S = 32011	S = 31406
VA = 31559	VA = 31231	VA = 31507	VA = 31203	VA = 32067	VA = 31435	VA = 32012	VA = 31407
VG = 31560	VG = 31232	VG = 31508	VG = 31204	VG = 32068	VG = 31436	VG = 32013	VG = 31408
I = 31557	I = 31229	I = 31505	I = 31201	I = 32065	I = 31433	I = 32010	I = 31405
Z = 30725	Z = 30663	Z = 30712	Z = 30656	Z = 30810	Z = 30695	Z = 30797	Z = 30688
S = 31566	S = 31234	S = 31514	S = 31206	S = 32074	S = 31438	S = 32019	S = 31410
VA = 31567	VA = 31235	VA = 31515	VA = 31207	VA = 32075	VA = 31439	VA = 32020	VA = 31411
VG = 31568	VG = 31236	VG = 31516	VG = 31208	VG = 32076	VG = 31440	VG = 32021	VG = 31412
I = 31565	I = 31233	I = 31513	I = 31205	I = 32073	I = 31437	I = 32018	I = 31409
Z = 30727	Z = 30664	Z = 30714	Z = 30657	Z = 30812	Z = 30696	Z = 30799	Z = 30689
S = 31574	S = 31238	S = 31522	S = 31210	S = 32082	S = 31442	S = 32027	S = 31414
VA = 31575	VA = 31239	VA = 31523	VA = 31211	VA = 32083	VA = 31443	VA = 32028	VA = 31415
VG = 31576	VG = 31240	VG = 31524	VG = 31212	VG = 32084	VG = 31444	VG = 32029	VG = 31416
I = 31573	I = 31237	I = 31521	I = 31209	I = 32081	I = 31441	I = 32026	I = 31413
Z = 30729	Z = 30665	Z = 30716	Z = 30658	Z = 30814	Z = 30697	Z = 30801	Z = 30690

PAG. 244

PAG. 244

PAG. 244

Tutti i coperci sono completi di elemento di connessione per messa a terra.

CC

CF

Tavola generale di riferimento

INSTALLAZIONE IN ACCIAIO

CANALI CHIUSI

CANALI FORATI

COMPONENTI DI INTERCONNESSIONE

DEVIAZIONE IN DISCESA

A 90°



CORPO

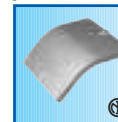


COPERCHIO

A 45°



CORPO



COPERCHIO

lunghezza 3 m		lunghezza 3 m		D9	DD9	D4	DD4
DIMENSIONI (B x H) mm		DIMENSIONI (B x H) mm		Codice	Codice	Codice	Codice
ALTEZZA 75	75x75	75x75	S = 30411	S = 31125	S = 30359	S = 31073	
			VA = 30412	VA = 31126	VA = 30360	VA = 31074	
			VG = 30413	VG = 31127	VG = 30361	VG = 31075	
			I = 30410	I = 31124	I = 30358	I = 31072	
	100x75	100x75	S = 30419	S = 31133	S = 30367	S = 31081	
			VA = 30420	VA = 31134	VA = 30368	VA = 31082	
			VG = 30421	VG = 31135	VG = 30369	VG = 31083	
			I = 30418	I = 31132	I = 30366	I = 31080	
150x75	150x75	Z = 30602	Z = 30642	Z = 30589	Z = 30629		
200x75	200x75	S = 30427	S = 31141	S = 30375	S = 31089		
		VA = 30428	VA = 31142	VA = 30376	VA = 31090		
		VG = 30429	VG = 31143	VG = 30377	VG = 31091		
		I = 30426	I = 31140	I = 30374	I = 31088		
300x75	300x75	S = 30435	S = 31149	S = 30383	S = 31097		
		VA = 30436	VA = 31150	VA = 30384	VA = 31098		
		VG = 30437	VG = 31151	VG = 30385	VG = 31099		
		I = 30434	I = 31148	I = 30382	I = 31096		
400x75	400x75	Z = 30604	Z = 30644	Z = 30591	Z = 30631		
		S = 30443	S = 31157	S = 30391	S = 31105		
		VA = 30444	VA = 31158	VA = 30392	VA = 31106		
		VG = 30445	VG = 31159	VG = 30393	VG = 31107		
		I = 30442	I = 31156	I = 30390	I = 31104		
500x75	500x75	Z = 30606	Z = 30646	Z = 30593	Z = 30633		
		S = 30451	S = 31165	S = 30399	S = 31113		
		VA = 30452	VA = 31166	VA = 30400	VA = 31114		
		VG = 30453	VG = 31167	VG = 30401	VG = 31115		
		I = 30450	I = 31164	I = 30398	I = 31112		
		Z = 30608	Z = 30648	Z = 30595	Z = 30635		
		S = 30459	S = 31173	S = 30407	S = 31121		
		VA = 30460	VA = 31174	VA = 30408	VA = 31122		
		VG = 30461	VG = 31175	VG = 30409	VG = 31123		
		I = 30458	I = 31172	I = 30406	I = 31120		
		Z = 30610	Z = 30650	Z = 30597	Z = 30637		

PAGINE INFORMAZIONI TECNICHE SPECIFICHE

PAG. 244

PAG. 244

S finitura SENDZIMIR	VA finitura verniciato BLU RAL 5012	VG finitura verniciato GRIGIO RAL 7032 (3)	I finitura INOX AISI 304	Z finitura ZINCATO A CALDO	 EN 50085-2-1 EN 61537 CEI 23-31	20 grado IP CF	40 grado IP CC	20J resistenza all'urto
-----------------------------------	---	---	--	--	---	-----------------------------	-----------------------------	--------------------------------------

(3) FINITURA VERNICIATO GRIGIO RAL 7035
Disponibile in 7 giorni dalla data dell'ordine

COMPONENTI DI INTERCONNESSIONE



I RACCORDI CONSENTONO LA RIDUZIONE ALLE BASI IMMEDIATAMENTE INFERIORI

PT	OT	RL	ORL	PCR	OC	RC	ORC	RC	ORC
Codice	Codice	Codice	Codice	Codice	Codice	Codice	Codice	Codice	Codice
S = 31646	S = 31446	S = 31843	S = 31330	S = 31580	S = 31017				
VA = 31647	VA = 31447	VA = 31844	VA = 31331	VA = 31581	VA = 31018				
VG = 31648	VG = 31448	VG = 31845	VG = 31332	VG = 31582	VG = 31019				
I = 31645	I = 31445	I = 31842	I = 31329	I = 31579	I = 31016				
S = 31654	S = 31450	S = 31851	S = 31334	S = 31588	S = 31021	S = 31699	S = 31242		
VA = 31655	VA = 31451	VA = 31852	VA = 31335	VA = 31589	VA = 31022	VA = 31700	VA = 31243		
VG = 31656	VG = 31452	VG = 31853	VG = 31336	VG = 31590	VG = 31023	VG = 31701	VG = 31244		
I = 31653	I = 31449	I = 31850	I = 31333	I = 31587	I = 31020	I = 31698	I = 31241		
Z = 30747	Z = 30700			Z = 30734	Z = 30614				
S = 31662	S = 31454	S = 31859	S = 31338	S = 31596	S = 31025	S = 31707	S = 31246		
VA = 31663	VA = 31455	VA = 31860	VA = 31339	VA = 31597	VA = 31026	VA = 31708	VA = 31247		
VG = 31664	VG = 31456	VG = 31861	VG = 31340	VG = 31598	VG = 31027	VG = 31709	VG = 31248		
I = 31661	I = 31453	I = 31858	I = 31337	I = 31595	I = 31024	I = 31706	I = 31245		
S = 31670	S = 31458	S = 31867	S = 31342	S = 31604	S = 31029	● S = 31715	S = 31258	◆ S = 31723	S = 31250
VA = 31671	VA = 31459	VA = 31868	VA = 31343	VA = 31605	VA = 31030	● VA = 31716	VA = 31259	◆ VA = 31724	VA = 31251
VG = 31672	VG = 31460	VG = 31869	VG = 31344	VG = 31606	VG = 31031	● VG = 31717	VG = 31260	◆ VG = 31725	VG = 31252
I = 31669	I = 31457	I = 31866	I = 31341	I = 31603	I = 31028	● I = 31714	I = 31257	◆ I = 31722	I = 31249
Z = 30749	Z = 30701			Z = 30736	Z = 30615	● Z = 30760	Z = 30668		
S = 31678	S = 31462	S = 31875	S = 31346	S = 31612	S = 31033	■ S = 31731	S = 31266	★ S = 31739	S = 31254
VA = 31679	VA = 31463	VA = 31876	VA = 31347	VA = 31613	VA = 31034	■ VA = 31732	VA = 31267	★ VA = 31740	VA = 31255
VG = 31680	VG = 31464	VG = 31877	VG = 31348	VG = 31614	VG = 31035	■ VG = 31733	VG = 31268	★ VG = 31741	VG = 31256
I = 31677	I = 31461	I = 31874	I = 31345	I = 31611	I = 31032	■ I = 31730	I = 31265	★ I = 31738	I = 31253
Z = 30751	Z = 30702			Z = 30738	Z = 30616			★ Z = 30762	Z = 30669
S = 31686	S = 31466	S = 31883	S = 31350	S = 31620	S = 31037	S = 31747	S = 31262		
VA = 31687	VA = 31467	VA = 31884	VA = 31351	VA = 31621	VA = 31038	VA = 31748	VA = 31263		
VG = 31688	VG = 31468	VG = 31885	VG = 31352	VG = 31622	VG = 31039	VG = 31749	VG = 31264		
I = 31685	I = 31465	I = 31882	I = 31349	I = 31619	I = 31036	I = 31746	I = 31261		
Z = 30753	Z = 30703			Z = 30740	Z = 30617	Z = 30764	Z = 30670		
S = 31694	S = 31470	S = 31891	S = 31354	S = 31628	S = 31041	S = 31755	S = 31270		
VA = 31695	VA = 31471	VA = 31892	VA = 31355	VA = 31629	VA = 31042	VA = 31756	VA = 31271		
VG = 31696	VG = 31472	VG = 31893	VG = 31356	VG = 31630	VG = 31043	VG = 31757	VG = 31272		
I = 31693	I = 31469	I = 31890	I = 31353	I = 31627	I = 31040	I = 31754	I = 31269		
Z = 30755	Z = 30704			Z = 30742	Z = 30618	Z = 30766	Z = 30671		

Tutti i coperchi sono completi di elemento di connessione per messa a terra.

- = riduzione da 200 a 100
- ◆ = riduzione da 200 a 150
- = riduzione da 300 a 100
- ★ = riduzione da 300 a 200

CC

CF

Tavola generale di riferimento

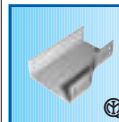
INSTALLAZIONE IN ACCIAIO

CANALI CHIUSI

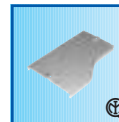
CANALI FORATI

COMPONENTI DI INTERCONNESSIONE

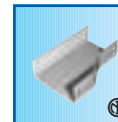
RACCORDO DI RIDUZIONE
DESTRA PIANA



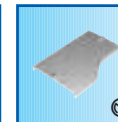
CORPO



COPERCHIO



CORPO



COPERCHIO

I RACCORDI CONSENTONO LA RIDUZIONE ALLE BASI
IMMEDIATAMENTE INFERIORI

lunghezza 3 m		lunghezza 3 m		RD	ORD	RD	ORD
DIMENSIONI (B x H) mm		DIMENSIONI (B x H) mm		Codice	Codice	Codice	Codice
	75x75		75x75				
	100x75		100x75	S = 31759 VA = 31760 VG = 31761 I = 31758	S = 31274 VA = 31275 VG = 31276 I = 31273		
	150x75		150x75	S = 31767 VA = 31768 VG = 31769 I = 31766	S = 31278 VA = 31279 VG = 31280 I = 31277		
	200x75		200x75	● S = 31775 ● VA = 31776 ● VG = 31777 ● I = 31774 ● Z = 30771	S = 31290 VA = 31291 VG = 31292 I = 31289 Z = 30674	◆ S = 31783 ◆ VA = 31784 ◆ VG = 31785 ◆ I = 31782	S = 31282 VA = 31283 VG = 31284 I = 31281
	300x75		300x75	■ S = 31791 ■ VA = 31792 ■ VG = 31793 ■ I = 31790	S = 31298 VA = 31299 VG = 31300 I = 31297	★ S = 31799 ★ VA = 31800 ★ VG = 31801 ★ I = 31798 ★ Z = 30773	S = 31286 VA = 31287 VG = 31288 I = 31285 Z = 30675
	400x75		400x75	S = 31807 VA = 31808 VG = 31809 I = 31806 Z = 30775	S = 31294 VA = 31295 VG = 31296 I = 31293 Z = 30676		
	500x75		500x75	S = 31815 VA = 31816 VG = 31817 I = 31814 Z = 30777	S = 31302 VA = 31303 VG = 31304 I = 31301 Z = 30677		

- = riduzione da 200 a 100
- = riduzione da 300 a 100

- ◆ = riduzione da 200 a 150
- ★ = riduzione da 300 a 200

ALTEZZA 75

S finitura SENDZIMIR	VA finitura verniciato BLU RAL 5012	VG finitura verniciato GRIGIO RAL 7032 (3)	I finitura INOX AISI 304	Z finitura ZINCATO A CALDO	 EN 50085-2-1 EN 61537 CEI 23-31	20 grado IP CF	40 grado IP CC	20J resistenza all'urto
-----------------------------------	---	---	--	--	---	-----------------------------	-----------------------------	--------------------------------------

(3) FINITURA VERNICIATO GRIGIO RAL 7035
Disponibile in 7 giorni dalla data dell'ordine

COMPONENTI DI INTERCONNESSIONE



I RACCORDI CONSENTONO LA RIDUZIONE ALLE BASI IMMEDIATAMENTE INFERIORI

RS	ORS	RS	ORS	SDXS	SSXS	SDXD	SSXD	VTS	VTD
Codice	Codice	Codice	Codice	Codice	Codice	Codice	Codice	Codice	Codice
				S = 32165 VA = 32166 VG = 32167 I = 32164	S = 32503 VA = 32504 VG = 32505 I = 32502	S = 32113 VA = 32114 VG = 32115 I = 32112	S = 32451 VA = 32452 VG = 32453 I = 32450	S = 32768 VA = 32769 VG = 32770 I = 32767	S = 32716 VA = 32717 VG = 32718 I = 32715
S = 31895 VA = 31896 VG = 31897 I = 31894	S = 31358 VA = 31359 VG = 31360 I = 31357			S = 32173 VA = 32174 VG = 32175 I = 32172	S = 32511 VA = 32512 VG = 32513 I = 32510	S = 32121 VA = 32122 VG = 32123 I = 32120	S = 32459 VA = 32460 VG = 32461 I = 32458	S = 32776 VA = 32777 VG = 32778 I = 32775	S = 32724 VA = 32725 VG = 32726 I = 32723
S = 31903 VA = 31904 VG = 31905 I = 31902	S = 31362 VA = 31363 VG = 31364 I = 31361			S = 32181 VA = 32182 VG = 32183 I = 32180	S = 32519 VA = 32520 VG = 32521 I = 32518	S = 32129 VA = 32130 VG = 32131 I = 32128	S = 32467 VA = 32468 VG = 32469 I = 32466	S = 32784 VA = 32785 VG = 32786 I = 32783	S = 32732 VA = 32733 VG = 32734 I = 32731
●S = 31911 ●VA = 31912 ●VG = 31913 ●I = 31910 ●Z = 30782	S = 31374 VA = 31375 VG = 31376 I = 31373 Z = 30680	◆S = 31919 ◆VA = 31920 ◆VG = 31921 ◆I = 31918	S = 31366 VA = 31367 VG = 31368 I = 31365	S = 32189 VA = 32190 VG = 32191 I = 32188	S = 32527 VA = 32528 VG = 32529 I = 32526	S = 32137 VA = 32138 VG = 32139 I = 32136	S = 32475 VA = 32476 VG = 32477 I = 32474	S = 32792 VA = 32793 VG = 32794 I = 32791	S = 32740 VA = 32741 VG = 32742 I = 32739
■S = 31927 ■VA = 31928 ■VG = 31929 ■I = 31926	S = 31382 VA = 31383 VG = 31384 I = 31381	★S = 31935 ★VA = 31936 ★VG = 31937 ★I = 31934 ★Z = 30784	S = 31370 VA = 31371 VG = 31372 I = 31369 Z = 30681	S = 32197 VA = 32198 VG = 32199 I = 32196	S = 32535 VA = 32536 VG = 32537 I = 32534	S = 32145 VA = 32146 VG = 32147 I = 32144	S = 32483 VA = 32484 VG = 32485 I = 32482	S = 32800 VA = 32801 VG = 32802 I = 32799	S = 32748 VA = 32749 VG = 32750 I = 32747
S = 31943 VA = 31944 VG = 31945 I = 31942 Z = 30786	S = 31378 VA = 31379 VG = 31380 I = 31377 Z = 30682			S = 32205 VA = 32206 VG = 32207 I = 32204	S = 32543 VA = 32544 VG = 32545 I = 32542	S = 32153 VA = 32154 VG = 32155 I = 32152	S = 32491 VA = 32492 VG = 32493 I = 32490	S = 32808 VA = 32809 VG = 32810 I = 32807	S = 32756 VA = 32757 VG = 32758 I = 32755
S = 31951 VA = 31952 VG = 31953 I = 31950 Z = 30788	S = 31386 VA = 31387 VG = 31388 I = 31385 Z = 30683			S = 32213 VA = 32214 VG = 32215 I = 32212	S = 32551 VA = 32552 VG = 32553 I = 32550	S = 32161 VA = 32162 VG = 32163 I = 32160	S = 32499 VA = 32500 VG = 32501 I = 32498	S = 32816 VA = 32817 VG = 32818 I = 32815	S = 32764 VA = 32765 VG = 32766 I = 32763

Tutti i coperchi sono completi di elemento di connessione per messa a terra.

- = riduzione da 200 a 100
- ◆ = riduzione da 200 a 150
- = riduzione da 300 a 100
- ★ = riduzione da 300 a 200

CC

CF

Tavola generale di riferimento

INSTALLAZIONE IN ACCIAIO

CANALI CHIUSI

CANALI FORATI

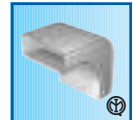
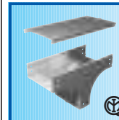
COMPONENTI DI INTERCONNESSIONE

DERIVAZIONE VERTICALE A "T" IN DISCESA

DEVIAZIONE VERTICALE A 90° CON VARIAZ. PIANO

TESTATA DI CHIUSURA

ATTACCO A QUADRO



lunghezza 3 m

lunghezza 3 m

VT

DV

TCH

AQ

DIMENSIONI (B x H) mm

DIMENSIONI (B x H) mm

Codice

Codice

Codice

Codice

ALTEZZA 75



75x75



75x75



100x75



100x75



150x75



150x75



200x75



200x75



300x75



300x75



400x75



400x75



500x75



500x75



S = 32664	S = 30468	S = 32575	S = 30133
VA = 32665	VA = 30469	VA = 32576	VA = 30134
VG = 32666	VG = 30470	VG = 32577	VG = 30135
I = 32663	I = 30467	I = 32574	I = 30132
S = 32672	S = 30476	S = 32583	S = 30053
VA = 32673	VA = 30477	VA = 32584	VA = 30054
VG = 32674	VG = 30478	VG = 32585	VG = 30055
I = 32671	I = 30475	I = 32582	I = 30052
		Z = 30819	Z = 30549
S = 32680	S = 30484	S = 32591	S = 30061
VA = 32681	VA = 30485	VA = 32592	VA = 30062
VG = 32682	VG = 30486	VG = 32593	VG = 30063
I = 32679	I = 30483	I = 32590	I = 30060
S = 32688	S = 30492	S = 32599	S = 30069
VA = 32689	VA = 30493	VA = 32600	VA = 30070
VG = 32690	VG = 30494	VG = 32601	VG = 30071
I = 32687	I = 30491	I = 32598	I = 30068
		Z = 30821	Z = 30551
S = 32696	S = 30500	S = 32607	S = 30077
VA = 32697	VA = 30501	VA = 32608	VA = 30078
VG = 32698	VG = 30502	VG = 32609	VG = 30079
I = 32695	I = 30499	I = 32606	I = 30076
		Z = 30823	Z = 30553
S = 32704	S = 30508	S = 32615	S = 30085
VA = 32705	VA = 30509	VA = 32616	VA = 30086
VG = 32706	VG = 30510	VG = 32617	VG = 30087
I = 32703	I = 30507	I = 32614	I = 30084
		Z = 30825	Z = 30555
S = 32712	S = 30516	S = 32623	S = 30129
VA = 32713	VA = 30517	VA = 32624	VA = 30130
VG = 32714	VG = 30518	VG = 32625	VG = 30131
I = 32711	I = 30515	I = 32622	I = 30128
		Z = 30827	Z = 30557

PAGINE INFORMAZIONI TECNICHE SPECIFICHE

S

finitura SENDZIMIR

VA

finitura verniciato BLU RAL 5012

VG

finitura verniciato GRIGIO RAL 7032 (3)

I

finitura INOX AISI 304

Z

finitura ZINCATO A CALDO



EN 50085-2-1 EN 61537 CEI 23-31

20

grado IP CF

40


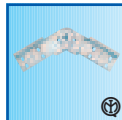
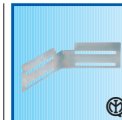


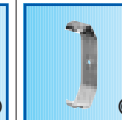
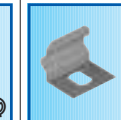
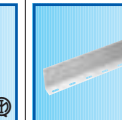
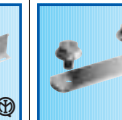
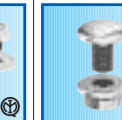
grado IP CC

20J

resistenza all'urto

(3) FINITURA VERNICIATO GRIGIO RAL 7032 Disponibile in 7 giorni dalla data dell'ordine

COMPONENTI DI INTERCONNESSIONE

GIUNTO MECCANICO	GIUNTO A SNODO VERTICALE	GIUNTO A SNODO ORIZZONTALE	GIUNTO BASE PER CANALE	PIASTRINA BLOCCA COPERCHIO	CLIP BLOCCA COPERCHIO	CLIP DI BLOCCAGGIO PER CANALE	SEPARATORE LUNGHEZZA 3 m	ELEMENTO DI CONNESSIONE PER COPERCHIO	VITI E DADI M6 (1)
									
PER CANALE E PEZZI SPECIALI CONF. COMPLETA DI VITI E DADI			CONFEZIONE COMPLETA DI VITI E DADI	IN ACCIAIO INOX	IN ACCIAIO INOX	PER L'ANCORAGGIO ALLE MENSOLE COMPLETA DI VITI E DADI	ELEMENTO RETTILINEO RINFORZATO PER CANALE	COMPLETO DI VITI E PIASTRINA	
GMC	GSV	GSD	GB	PBC	CBC	CLC	SE	ECMT	VI
Codice	Codice	Codice	Codice	Codice	Codice	Codice	Codice	Codice	Codice
S = 30037	S = 32819 VA = 32820 VG = 32821	S = 32829 VA = 32830 VG = 32831				S = 30005 VA = 30006 VG = 30007	S = 32031	S = 30520	E = 30019
I = 30036	I = 32822	I = 32832		I = 31577	I = 30146	I = 30004	I = 32030	I = 30519	I = 30020
S = 30037	S = 32819 VA = 32820 VG = 32821	S = 32829 VA = 32830 VG = 32831				S = 30005 VA = 30006 VG = 30007	S = 32031	S = 30520	E = 30019
I = 30036	I = 32822	I = 32832		I = 31577	I = 30146	I = 30004	I = 32030	I = 30519	I = 30020
Z = 30038	Z = 32823					Z = 30008	Z = 32032		
S = 30037	S = 32819 VA = 32820 VG = 32821	S = 32829 VA = 32830 VG = 32831				S = 30005 VA = 30006 VG = 30007	S = 32031	S = 30520	E = 30019
I = 30036	I = 32822	I = 32832		I = 31577	I = 30146	I = 30004	I = 32030	I = 30519	I = 30020
Z = 30038	Z = 32823					Z = 30008	Z = 32032		
S = 30037	S = 32819 VA = 32820 VG = 32821	S = 32829 VA = 32830 VG = 32831	S = 30537			S = 30005 VA = 30006 VG = 30007	S = 32031	S = 30520	E = 30019
I = 30036	I = 32822	I = 32832	I = 30536	I = 31577	I = 30146	I = 30004	I = 32030	I = 30519	I = 30020
Z = 30038	Z = 32823		Z = 30538			Z = 30008	Z = 32032		
S = 30040	S = 32819 VA = 32820 VG = 32821	S = 32829 VA = 32830 VG = 32831	S = 32848			S = 30005 VA = 30006 VG = 30007	S = 32031	S = 30520	E = 30019
I = 30039	I = 32822	I = 32832	I = 32850	I = 31577	I = 30146	I = 30004	I = 32030	I = 30519	I = 30020
Z = 30041	Z = 32823		Z = 32849			Z = 30008	Z = 32032		
S = 30040	S = 32819 VA = 32820 VG = 32821	S = 32829 VA = 32830 VG = 32831	S = 32851			S = 30005 VA = 30006 VG = 30007	S = 32031	S = 30520	E = 30019
I = 30039	I = 32822	I = 32832	I = 32853	I = 31577	I = 30146	I = 30004	I = 32030	I = 30519	I = 30020
Z = 30041	Z = 32823		Z = 32852			Z = 30008	Z = 32032		
PAG. 245	PAG. 245	PAG. 245	PAG. 245			PAG. 244			

(1) Viti a testa tonda larga e quadro sottotesta con dado esagonale flangiato. Adatti per: separatori, testate di chiusura, supporti a sella e a culla.

CC / CF

Tavola generale di riferimento

SISTEMA IP44

INSTALLAZIONE IN ACCIAIO

CANALI CHIUSI / FORATI		ACCESSORI		SISTEMA IP44			
		PIASTRINA FERMACAVI	SUPPORTO CASSETTA DI DERIVAZIONE	GIUNTO RINFORZATO IP44 (1)	GUARNIZIONE AUTOADESIVA LUNGHEZZA 10 m	TESTATA DI CHIUSURA IP44 (2)	ATTACCO A QUADRO IP44 (2)
lunghezza 3 m		PFC	SCD	KIP44	PV	TC44	AQ44
DIMENSIONI (B x H) mm		Codice	Codice	Codice	Codice	Codice	Codice
ALTEZZA 75	75x75	S = 31631 VA = 31632 VG = 31633	S = 32101 I = 32100	S = 30831 VA = 30832 VG = 30833 I = 30830	31697	S = 32627 VA = 32628 VG = 32629 I = 32626	S = 30121 VA = 30122 VG = 30123 I = 30120
	100x75	S = 31631 VA = 31632 VG = 31633	S = 32101 I = 32100	S = 30839 VA = 30840 VG = 30841 I = 30838	31697	S = 32635 VA = 32636 VG = 32637 I = 32634	S = 30093 VA = 30094 VG = 30095 I = 30092
	150x75	S = 31631 VA = 31632 VG = 31633	S = 32101 I = 32100	S = 30847 VA = 30848 VG = 30849 I = 30846	31697	S = 32643 VA = 32644 VG = 32645 I = 32642	S = 30101 VA = 30102 VG = 30103 I = 30100
	200x75	S = 31631 VA = 31632 VG = 31633	S = 32101 I = 32100	S = 30855 VA = 30856 VG = 30857 I = 30854	31697	S = 32651 VA = 32652 VG = 32653 I = 32650	S = 30109 VA = 30110 VG = 30111 I = 30108
	300x75	S = 31631 VA = 31632 VG = 31633	S = 32101 I = 32100	S = 30863 VA = 30864 VG = 30865 I = 30862	31697	S = 32659 VA = 32660 VG = 32661 I = 32658	S = 30117 VA = 30118 VG = 30119 I = 30116
	400x75	S = 31631 VA = 31632 VG = 31633	S = 32101 I = 32100				
	500x75	S = 31631 VA = 31632 VG = 31633	S = 32101 I = 32100				

PAGINE INFORMAZIONI TECNICHE SPECIFICHE

PAG. 246

(1) Adatto per canale chiuso. Kit completo di guarnizione viti e dadi.
 (2) Adatto per canale chiuso. Completo di guarnizione.



BVR 5012
 CODICE 30001
BVR 7032
 CODICE 30002
BVR 9006
 CODICE 30003
 VERNICE PER RITOCCHI
 In bombole spray da 400 ml

S finitura SENDZIMIR	VA finitura verniciato BLU RAL 5012	VG finitura verniciato GRIGIO RAL 7032 (3)	I finitura INOX AISI 304	Z finitura ZINCATO A CALDO	 EN 50085-2-1 EN 61537 CEI 23-31	20 grado IP CF	40 grado IP CC	20J resistenza all'urto
-----------------------------------	---	---	--	--	---	-----------------------------	-----------------------------	--------------------------------------

(3) FINITURA VERNICIATO GRIGIO RAL 7035
 Disponibile in 7 giorni dalla data dell'ordine



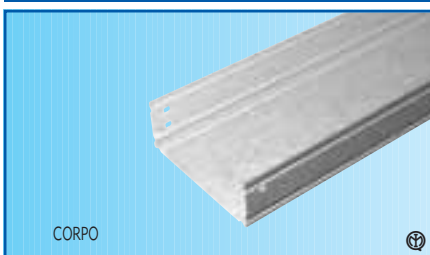
CC

CF

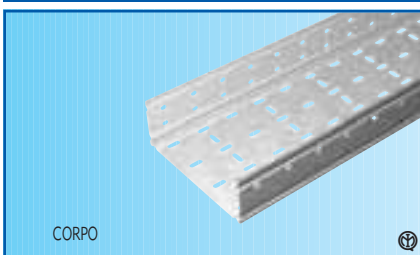
Tavola generale di riferimento

INSTALLAZIONE IN ACCIAIO

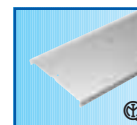
CANALI IN ACCIAIO CHIUSI



CANALI IN ACCIAIO FORATI



CANALI H 100 mm
per i canali h 75 consultare pag. 222



COPERCHIO

lunghezza 3 m		CC	lunghezza 3 m		CF	sezione	confezione	OCF	confezione
DIMENSIONI (B x H) mm		Codice	DIMENSIONI (B x H) mm		Codice	cm ²	m	Codice	m
ALTEZZA 100	 100x100	S = 30150	 100x100	S = 30307	 100x100	24	24	S = 31049	48
		VA = 30151		VA = 30308		24		VA = 31050	
		VG = 30152		VG = 30309		24		VG = 31051	
		I = 30149		I = 30306		24		I = 31048	
	 150x100	S = 30174	 150x100	S = 30315	 150x100	148	24	S = 31053	24
		VA = 30175		VA = 30316				VA = 31054	
		VG = 30176		VG = 30317				VG = 31055	
		I = 30173		I = 30314				I = 31052	
 200x100	S = 30198	 200x100	S = 30323	 200x100	18	12	S = 31057	18	
	VA = 30199		VA = 30324		197		VA = 31058		
	VG = 30200		VG = 30325		12		VG = 31059		
	I = 30197		I = 30322		12		I = 31056		
 300x100	S = 30222	 300x100	S = 30331	 300x100	12	12	S = 31061	18	
	VA = 30223		VA = 30332		295		VA = 31062		
	VG = 30224		VG = 30333		12		VG = 31063		
	I = 30221		I = 30330		12		I = 31060		
 400x100	S = 30246	 400x100	S = 30339	 400x100	6	6	S = 31065	12	
	VA = 30247		VA = 30340		394		VA = 31066		
	VG = 30248		VG = 30341		6		VG = 31067		
	I = 30245		I = 30338		6		I = 31064		
 500x100	S = 30270	 500x100	S = 30347	 500x100	6	6	S = 31069	12	
	VA = 30271		VA = 30348		493		VA = 31070		
	VG = 30272		VG = 30349		6		VG = 31071		
	I = 30269		I = 30346		6		I = 31068		
 600x100		 600x100		 600x100	598				
			Z = 30584*		3		Z = 30626		

PAGINE INFORMAZIONI TECNICHE SPECIFICHE PAG. 241 ÷ 243

PAG. 241 ÷ 243

PAG. 241 ÷ 243

* Giunto base in dotazione (vedi pag. 245)

PER PRODOTTI CON CARATTERISTICHE TECNICHE PARTICOLARI E RELATIVI TEMPI DI CONSEGNA CONTATTARE L'AGENZIA DI ZONA.

I canali possono essere forati anche con specifici utensili Cosmec in particolare:

- 1) modello 002250: fori per derivazione con raccordi M16, M20, M25, M32
- 2) modello 002250 GB: fori per giunti GMC Bocchiotti



Il profilo PRA permette un agevole fissaggio del canale per le discese a parete. Consultare pagg. 259 e 261.

COMPONENTI DI INTERCONNESSIONE



DEVIAZIONE PIANA A 90°		DEVIAZIONE PIANA A 45°		DEVIAZIONE IN SALITA A 90°		DEVIAZIONE IN SALITA A 45°	
P8	DP8	P4	DP4	S8	DS8	S4	DS4
Codice	Codice	Codice	Codice	Codice	Codice	Codice	Codice
S = 31530	S = 31218	S = 31478	S = 31190	S = 32038	S = 31422	S = 31983	S = 31394
VA = 31531	VA = 31219	VA = 31479	VA = 31191	VA = 32039	VA = 31423	VA = 31984	VA = 31395
VG = 31532	VG = 31220	VG = 31480	VG = 31192	VG = 32040	VG = 31424	VG = 31985	VG = 31396
I = 31529	I = 31217	I = 31477	I = 31189	I = 32037	I = 31421	I = 31982	I = 31393
Z = 30720	Z = 30661	Z = 30707	Z = 30654	Z = 30805	Z = 30693	Z = 30792	Z = 30686
S = 31538	S = 31222	S = 31486	S = 31194	S = 32046	S = 31426	S = 31991	S = 31398
VA = 31539	VA = 31223	VA = 31487	VA = 31195	VA = 32047	VA = 31427	VA = 31992	VA = 31399
VG = 31540	VG = 31224	VG = 31488	VG = 31196	VG = 32048	VG = 31428	VG = 31993	VG = 31400
I = 31537	I = 31221	I = 31485	I = 31193	I = 32045	I = 31425	I = 31990	I = 31397
S = 31546	S = 31226	S = 31494	S = 31198	S = 32054	S = 31430	S = 31999	S = 31402
VA = 31547	VA = 31227	VA = 31495	VA = 31199	VA = 32055	VA = 31431	VA = 32000	VA = 31403
VG = 31548	VG = 31228	VG = 31496	VG = 31200	VG = 32056	VG = 31432	VG = 32001	VG = 31404
I = 31545	I = 31225	I = 31493	I = 31197	I = 32053	I = 31429	I = 31998	I = 31401
Z = 30722	Z = 30662	Z = 30709	Z = 30655	Z = 30807	Z = 30694	Z = 30794	Z = 30687
S = 31554	S = 31230	S = 31502	S = 31202	S = 32062	S = 31434	S = 32007	S = 31406
VA = 31555	VA = 31231	VA = 31503	VA = 31203	VA = 32063	VA = 31435	VA = 32008	VA = 31407
VG = 31556	VG = 31232	VG = 31504	VG = 31204	VG = 32064	VG = 31436	VG = 32009	VG = 31408
I = 31553	I = 31229	I = 31501	I = 31201	I = 32061	I = 31433	I = 32006	I = 31405
Z = 30724	Z = 30663	Z = 30711	Z = 30656	Z = 30809	Z = 30695	Z = 30796	Z = 30688
S = 31562	S = 31234	S = 31510	S = 31206	S = 32070	S = 31438	S = 32015	S = 31410
VA = 31563	VA = 31235	VA = 31511	VA = 31207	VA = 32071	VA = 31439	VA = 32016	VA = 31411
VG = 31564	VG = 31236	VG = 31512	VG = 31208	VG = 32072	VG = 31440	VG = 32017	VG = 31412
I = 31561	I = 31233	I = 31509	I = 31205	I = 32069	I = 31437	I = 32014	I = 31409
Z = 30726	Z = 30664	Z = 30713	Z = 30657	Z = 30811	Z = 30696	Z = 30798	Z = 30689
S = 31570	S = 31238	S = 31518	S = 31210	S = 32078	S = 31442	S = 32023	S = 31414
VA = 31571	VA = 31239	VA = 31519	VA = 31211	VA = 32079	VA = 31443	VA = 32024	VA = 31415
VG = 31572	VG = 31240	VG = 31520	VG = 31212	VG = 32080	VG = 31444	VG = 32025	VG = 31416
I = 31569	I = 31237	I = 31517	I = 31209	I = 32077	I = 31441	I = 32022	I = 31413
Z = 30728	Z = 30665	Z = 30715	Z = 30658	Z = 30813	Z = 30697	Z = 30800	Z = 30690
Z = 30730	Z = 30666	Z = 30717	Z = 30659	Z = 30815	Z = 30698	Z = 30802	Z = 30691

PAG. 244

PAG. 244

PAG. 244

Tutti i coperchi sono completi di elemento di connessione per messa a terra.

INSTALLAZIONE IN ACCIAIO

CC

CF

Tavola generale di riferimento

INSTALLAZIONE IN ACCIAIO

CANALI CHIUSI

CANALI FORATI

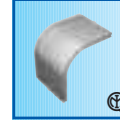
COMPONENTI DI INTERCONNESSIONE

DEVIAZIONE IN DISCESA

A 90°

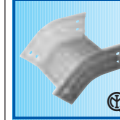


CORPO

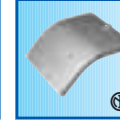


COPERCHIO

A 45°



CORPO



COPERCHIO

ALTEZZA 100	lunghezza 3 m		COMPONENTI DI INTERCONNESSIONE			
	DIMENSIONI (B x H) mm	DIMENSIONI (B x H) mm	D9	DD9	D4	DD4
			Codice	Codice	Codice	Codice
	100x100	100x100	S = 30415 VA = 30416 VG = 30417 I = 30414 Z = 30601	S = 31129 VA = 31130 VG = 30131 I = 31128 Z = 30641	S = 30363 VA = 30364 VG = 30365 I = 30362 Z = 30588	S = 31077 VA = 31078 VG = 31079 I = 31076 Z = 30628
	150x100	150x100	S = 30423 VA = 30424 VG = 30425 I = 30422	S = 31137 VA = 31138 VG = 31139 I = 31136	S = 30371 VA = 30372 VG = 30373 I = 30370	S = 31085 VA = 31086 VG = 31087 I = 31084
	200x100	200x100	S = 30431 VA = 30432 VG = 30433 I = 30430 Z = 30603	S = 31145 VA = 31146 VG = 31147 I = 31144 Z = 30643	S = 30379 VA = 30380 VG = 30381 I = 30378 Z = 30590	S = 31093 VA = 31094 VG = 31095 I = 31092 Z = 30630
	300x100	300x100	S = 30439 VA = 30440 VG = 30441 I = 30438 Z = 30605	S = 31153 VA = 31154 VG = 31155 I = 31152 Z = 30645	S = 30387 VA = 30388 VG = 30389 I = 30386 Z = 30592	S = 31101 VA = 31102 VG = 31103 I = 31100 Z = 30632
	400x100	400x100	S = 30447 VA = 30448 VG = 30449 I = 30446 Z = 30607	S = 31161 VA = 31162 VG = 31163 I = 31160 Z = 30647	S = 30395 VA = 30396 VG = 30397 I = 30394 Z = 30594	S = 31109 VA = 31110 VG = 31111 I = 31108 Z = 30634
	500x100	500x100	S = 30455 VA = 30456 VG = 30457 I = 30454 Z = 30609	S = 31169 VA = 31170 VG = 31171 I = 31168 Z = 30649	S = 30403 VA = 30404 VG = 30405 I = 30402 Z = 30596	S = 31117 VA = 31118 VG = 31119 I = 31116 Z = 30636
	600x100	600x100				
				Z = 30611	Z = 30651	Z = 30598

PAGINE INFORMAZIONI TECNICHE SPECIFICHE

PAG. 244

PAG. 244

S finitura SENDZIMIR	VA finitura verniciato BLU RAL 5012	VG finitura verniciato GRIGIO RAL 7032 (3)	I finitura INOX AISI 304	Z finitura ZINCATO A CALDO	 EN 50085-2-1 EN 61537 CEI 23-31	20 grado IP CF	40 grado IP CC	20J resistenza all'urto
-----------------------------------	---	---	--	--	---	-----------------------------	-----------------------------	--------------------------------------

(3) FINITURA VERNICIATO GRIGIO RAL 7035
Disponibile in 7 giorni dalla data dell'ordine

COMPONENTI DI INTERCONNESSIONE



I RACCORDI CONSENTONO LA RIDUZIONE ALLE BASI IMMEDIATAMENTE INFERIORI

PT	OT	RL	ORL	PCR	OC	RC	ORC	RC	ORC
Codice	Codice	Codice	Codice	Codice	Codice	Codice	Codice	Codice	Codice
S = 31650	S = 31450	S = 31847	S = 31334	S = 31584	S = 31021				
VA = 31651	VA = 31451	VA = 31848	VA = 31335	VA = 31585	VA = 31022				
VG = 31652	VG = 31452	VG = 31849	VG = 31336	VG = 31586	VG = 31023				
I = 31649	I = 31449	I = 31846	I = 31333	I = 31583	I = 31020				
Z = 30746	Z = 30700			Z = 30733	Z = 30614				
S = 31658	S = 31454	S = 31855	S = 31338	S = 31592	S = 31025	S = 31703	S = 31246		
VA = 31659	VA = 31455	VA = 31856	VA = 31339	VA = 31593	VA = 31026	VA = 31704	VA = 31247		
VG = 31660	VG = 31456	VG = 31857	VG = 31340	VG = 31594	VG = 31027	VG = 31705	VG = 31248		
I = 31657	I = 31453	I = 31854	I = 31337	I = 31591	I = 31024	I = 31702	I = 31245		
S = 31666	S = 31458	S = 31863	S = 31342	S = 31600	S = 31029	● S = 31711	S = 31258	◆ S = 31719	S = 31250
VA = 31667	VA = 31459	VA = 31864	VA = 31343	VA = 31601	VA = 31030	● VA = 31712	VA = 31259	◆ VA = 31720	VA = 31251
VG = 31668	VG = 31460	VG = 31865	VG = 31344	VG = 31602	VG = 31031	● VG = 31713	VG = 31260	◆ VG = 31721	VG = 31252
I = 31665	I = 31457	I = 31862	I = 31341	I = 31599	I = 31028	● I = 31710	I = 31257	◆ I = 31718	I = 31249
Z = 30748	Z = 30701			Z = 30735	Z = 30615	● Z = 30759	Z = 30668		
S = 31674	S = 31462	S = 31871	S = 31346	S = 31608	S = 31033	■ S = 31727	S = 31266	★ S = 31735	S = 31254
VA = 31675	VA = 31463	VA = 31872	VA = 31347	VA = 31609	VA = 31034	■ VA = 31728	VA = 31267	★ VA = 31736	VA = 31255
VG = 31676	VG = 31464	VG = 31873	VG = 31348	VG = 31610	VG = 31035	■ VG = 31729	VG = 31268	★ VG = 31737	VG = 31256
I = 31673	I = 31461	I = 31870	I = 31345	I = 31607	I = 31032	■ I = 31726	I = 31265	★ I = 31734	I = 31253
Z = 30750	Z = 30702			Z = 30737	Z = 30616			★ Z = 30761	Z = 30669
S = 31682	S = 31466	S = 31879	S = 31350	S = 31616	S = 31037	S = 31743	S = 31262		
VA = 31683	VA = 31467	VA = 31880	VA = 31351	VA = 31617	VA = 31038	VA = 31744	VA = 31263		
VG = 31684	VG = 31468	VG = 31881	VG = 31352	VG = 31618	VG = 31039	VG = 31745	VG = 31264		
I = 31681	I = 31465	I = 31878	I = 31349	I = 31615	I = 31036	I = 31742	I = 31261		
Z = 30752	Z = 30703			Z = 30739	Z = 30617	Z = 30763	Z = 30670		
S = 31690	S = 31470	S = 31887	S = 31354	S = 31624	S = 31041	S = 31751	S = 31270		
VA = 31691	VA = 31471	VA = 31888	VA = 31355	VA = 31625	VA = 31042	VA = 31752	VA = 31271		
VG = 31692	VG = 31472	VG = 31889	VG = 31356	VG = 31626	VG = 31043	VG = 31753	VG = 31272		
I = 31689	I = 31469	I = 31886	I = 31353	I = 31623	I = 31040	I = 31750	I = 31269		
Z = 30754	Z = 30704			Z = 30741	Z = 30618	Z = 30765	Z = 30671		
Z = 30756	Z = 30705			Z = 30743	Z = 30619	Z = 30767	Z = 30672		

Tutti i coperchi sono completi di elemento di connessione per messa a terra.

- = riduzione da 200 a 100
- ◆ = riduzione da 200 a 150
- = riduzione da 300 a 100
- ★ = riduzione da 300 a 200

CC

CF

Tavola generale di riferimento

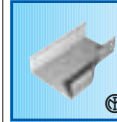
INSTALLAZIONE IN ACCIAIO

CANALI CHIUSI

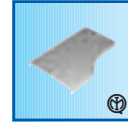
CANALI FORATI

COMPONENTI DI INTERCONNESSIONE

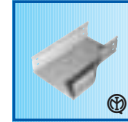
RACCORDO DI RIDUZIONE DESTRA PIANA



CORPO



COPERCHIO



CORPO



COPERCHIO

I RACCORDI CONSENTONO LA RIDUZIONE ALLE BASI IMMEDIATAMENTE INFERIORI

ALTEZZA 100	lunghezza 3 m		lunghezza 3 m		RD	ORD	RD	ORD
	DIMENSIONI (B x H) mm		DIMENSIONI (B x H) mm		Codice	Codice	Codice	Codice
	100x100		100x100					
	150x100		150x100	S = 31763 VA = 31764 VG = 31765 I = 31762	S = 31278 VA = 31279 VG = 31280 I = 31277			
	200x100		200x100	● S = 31771 ● VA = 31772 ● VG = 31773 ● I = 31770 ● Z = 30770	S = 31290 VA = 31291 VG = 31292 I = 31289 Z = 30674	◆ S = 31779 ◆ VA = 31780 ◆ VG = 31781 ◆ I = 31778	S = 31282 VA = 31283 VG = 31284 I = 31281	
	300x100		300x100	■ S = 31787 ■ VA = 31788 ■ VG = 31789 ■ I = 31786	S = 31298 VA = 31299 VG = 31300 I = 31297	★ S = 31795 ★ VA = 31796 ★ VG = 31797 ★ I = 31794 ★ Z = 30772	S = 31286 VA = 31287 VG = 31288 I = 31285 Z = 30675	
	400x100		400x100	S = 31803 VA = 31804 VG = 31805 I = 31802 Z = 30774	S = 31294 VA = 31295 VG = 31296 I = 31293 Z = 30676			
	500x100		500x100	S = 31811 VA = 31812 VG = 31813 I = 31810 Z = 30776	S = 31302 VA = 31303 VG = 31304 I = 31301 Z = 30677			
	600x100		600x100	Z = 30778	Z = 30678			

- = riduzione da 200 a 100
- = riduzione da 300 a 100

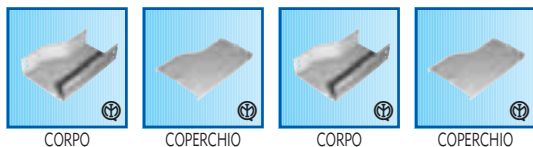
- ◆ = riduzione da 200 a 150
- ★ = riduzione da 300 a 200

S finitura SENDZIMIR	VA finitura verniciato BLU RAL 5012	VG finitura verniciato GRIGIO RAL 7032 (3)	I finitura INOX AISI 304	Z finitura ZINCATO A CALDO	 EN 50085-2-1 EN 61537 CEI 23-31	20 grado IP CF	40 grado IP CC	20J resistenza all'urto
-----------------------------------	---	---	--	--	---	-----------------------------	-----------------------------	--------------------------------------

(3) FINITURA VERNICIATO GRIGIO RAL 7035
Disponibile in 7 giorni dalla data dell'ordine

COMPONENTI DI INTERCONNESSIONE

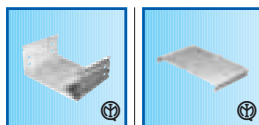
RACCORDO DI RIDUZIONE SINISTRA PIANA



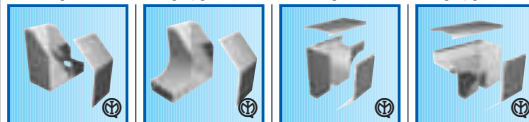
CORPO COPERCHIO CORPO COPERCHIO

I RACCORDI CONSENTONO LA RIDUZIONE ALLE BASI IMMEDIATAMENTE INFERIORI

RIDUTTORE D'ALTEZZA



DEVIATIONE SGHEMBA 90°
IN SALITA SINISTRA IN DISCESA DESTRA SINISTRA



RS	ORS	RS	ORS	RDC	ORDC	SDXS	SSXS	SDXD	SSXD
Codice	Codice	Codice	Codice	Codice	Codice	Codice	Codice	Codice	Codice
				S = 31819	S = 31306	S = 32169	S = 32507	S = 32117	S = 32455
				VA = 31820	VA = 31307	VA = 32170	VA = 32508	VA = 32118	VA = 32456
				VG = 31821	VG = 31308	VG = 32171	VG = 32509	VG = 32119	VG = 32457
				I = 31818	I = 31305	I = 32168	I = 32506	I = 32116	I = 32454
S = 31899	S = 31362			S = 31823	S = 31310	S = 32177	S = 32515	S = 32125	S = 32463
VA = 31900	VA = 31363			VA = 31824	VA = 31311	VA = 32178	VA = 32516	VA = 32126	VA = 32464
VG = 31901	VG = 31364			VG = 31825	VG = 31312	VG = 32179	VG = 32517	VG = 32127	VG = 32465
I = 31898	I = 31361			I = 31822	I = 31309	I = 32176	I = 32514	I = 32124	I = 32462
●S = 31907	S = 31374	◆S = 31915	S = 31366	S = 31827	S = 31314	S = 32185	S = 32523	S = 32133	S = 32471
●VA = 31908	VA = 31375	◆VA = 31916	VA = 31367	VA = 31828	VA = 31315	VA = 32186	VA = 32524	VA = 32134	VA = 32472
●VG = 31909	VG = 31376	◆VG = 31917	VG = 31368	VG = 31829	VG = 31316	VG = 32187	VG = 32525	VG = 32135	VG = 32473
●I = 31906	I = 31373	◆I = 31914	I = 31365	I = 31826	I = 31313	I = 32184	I = 32522	I = 32132	I = 32470
●Z = 30781	Z = 30680								
■S = 31923	S = 31382	★S = 31931	S = 31370	S = 31831	S = 31318	S = 32193	S = 32531	S = 32141	S = 32479
■VA = 31924	VA = 31383	★VA = 31932	VA = 31371	VA = 31832	VA = 31319	VA = 32194	VA = 32532	VA = 32142	VA = 32480
■VG = 31925	VG = 31384	★VG = 31933	VG = 31372	VG = 31833	VG = 31320	VG = 32195	VG = 32533	VG = 32143	VG = 32481
■I = 31922	I = 31381	★I = 31930	I = 31369	I = 31830	I = 31317	I = 32192	I = 32530	I = 32140	I = 32478
		★Z = 30783	Z = 30681						
S = 31939	S = 31378			S = 31835	S = 31322	S = 32201	S = 32539	S = 32149	S = 32487
VA = 31940	VA = 31379			VA = 31836	VA = 31323	VA = 32202	VA = 32540	VA = 32150	VA = 32488
VG = 31941	VG = 31380			VG = 31837	VG = 31324	VG = 32203	VG = 32541	VG = 32151	VG = 32489
I = 31938	I = 31377			I = 31834	I = 31321	I = 32200	I = 32538	I = 32148	I = 32486
Z = 30785	Z = 30682								
S = 31947	S = 31386			S = 31839	S = 31326	S = 32209	S = 32547	S = 32157	S = 32495
VA = 31948	VA = 31387			VA = 31840	VA = 31327	VA = 32210	VA = 32548	VA = 32158	VA = 32496
VG = 31949	VG = 31388			VG = 31841	VG = 31328	VG = 32211	VG = 32549	VG = 32159	VG = 32497
I = 31946	I = 31385			I = 31838	I = 31325	I = 32208	I = 32546	I = 32156	I = 32494
Z = 30787	Z = 30683								
Z = 30789	Z = 30684								

Tutti i coperchi sono completi di elemento di connessione per messa a terra.

- = riduzione da 200 a 100
- ◆ = riduzione da 200 a 150
- = riduzione da 300 a 100
- ★ = riduzione da 300 a 200

CC

CF

Tavola generale di riferimento

INSTALLAZIONE IN ACCIAIO

CANALI CHIUSI

CANALI FORATI

COMPONENTI DI INTERCONNESSIONE



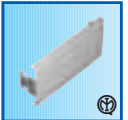
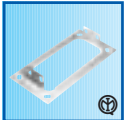






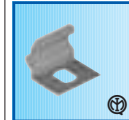
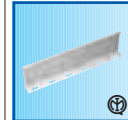
lunghezza 3 m		lunghezza 3 m		VTS	VTD	VT	DV
DIMENSIONI (B x H) mm		DIMENSIONI (B x H) mm		Codice	Codice	Codice	Codice
ALTEZZA 100	100x100	100x100	100x100	S = 32772 VA = 32773 VG = 32774 I = 32771	S = 32720 VA = 32721 VG = 32722 I = 32719	S = 32668 VA = 32669 VG = 32670 I = 32667	S = 30472 VA = 30473 VG = 30474 I = 30471
	150x100	150x100	150x100	S = 32780 VA = 32781 VG = 32782 I = 32779	S = 32728 VA = 32729 VG = 32730 I = 32727	S = 32676 VA = 32677 VG = 32678 I = 32675	S = 30480 VA = 30481 VG = 30482 I = 30479
	200x100	200x100	200x100	S = 32788 VA = 32789 VG = 32790 I = 32787	S = 32736 VA = 32737 VG = 32738 I = 32735	S = 32684 VA = 32685 VG = 32686 I = 32683	S = 30488 VA = 30489 VG = 30490 I = 30487
	300x100	300x100	300x100	S = 32796 VA = 32797 VG = 32798 I = 32795	S = 32744 VA = 32745 VG = 32746 I = 32743	S = 32692 VA = 32693 VG = 32694 I = 32691	S = 30496 VA = 30497 VG = 30498 I = 30495
	400x100	400x100	400x100	S = 32804 VA = 32805 VG = 32806 I = 32803	S = 32752 VA = 32753 VG = 32754 I = 32751	S = 32700 VA = 32701 VG = 32702 I = 32699	S = 30504 VA = 30505 VG = 30506 I = 30503
	500x100	500x100	500x100	S = 32812 VA = 32813 VG = 32814 I = 32811	S = 32760 VA = 32761 VG = 32762 I = 32759	S = 32708 VA = 32709 VG = 32710 I = 32707	S = 30512 VA = 30513 VG = 30514 I = 30511
	600x100	600x100	600x100				

PAGINE INFORMAZIONI TECNICHE SPECIFICHE

S finitura SENDZIMIR	VA finitura verniciato BLU RAL 5012	VG finitura verniciato GRIGIO RAL 7032 (3)	I finitura INOX AISI 304	Z finitura ZINCATO A CALDO	 EN 50085-2-1 EN 61537 CEI 23-31	20 grado IP CF	40 grado IP CC	20J resistenza all'urto
-----------------------------------	---	---	--	--	---	-----------------------------	-----------------------------	--------------------------------------

(3) FINITURA VERNICIATO GRIGIO RAL 7035
Disponibile in 7 giorni dalla data dell'ordine

COMPONENTI DI INTERCONNESSIONE

TESTATA DI CHIUSURA	ATTACCO A QUADRO	GIUNTO MECCANICO	GIUNTO A SNODO VERTICALE	GIUNTO A SNODO ORIZZONTALE	GIUNTO BASE PER CANALE	PIASTRINA BLOCCA COPERCHIO	CLIP BLOCCA COPERCHIO	CLIP DI BLOCCAGGIO PER CANALE	SEPARATORE LUNGHEZZA 3 m
									
		PER CANALE E PEZZI SPECIALI CONF. COMPLETA DI VITI E DADI			CONFEZIONE COMPLETA DI VITI E DADI	IN ACCIAIO INOX	IN ACCIAIO INOX	PER L'ANCORAGGIO ALLE MENSOLE COMPLETA DI VITI E DADI	ELEMENTO RETTILINEO RINFORZATO PER CANALE
TCH	AQ	GMC	GSV	GSO	GB	PBC	CBC	CLC	SE
Codice	Codice	Codice	Codice	Codice	Codice	Codice	Codice	Codice	Codice
S = 32579	S = 30049	S = 30043	S = 32824	S = 32833				S = 30005	S = 32086
VA = 32580	VA = 30050		VA = 32825	VA = 32834				VA = 30006	
VG = 32581	VG = 30051		VG = 32826	VG = 32835				VG = 30007	
I = 32578	I = 30048	I = 30042	I = 32827	I = 32836		I = 31578	I = 30147	I = 30004	I = 32085
Z = 30818	Z = 30548	Z = 30044	Z = 32828					Z = 30008	Z = 32087
S = 32587	S = 30057	S = 30043	S = 32824	S = 32833				S = 30005	S = 32086
VA = 32588	VA = 30058		VA = 32825	VA = 32834				VA = 30006	
VG = 32589	VG = 30059		VG = 32826	VG = 32835				VG = 30007	
I = 32586	I = 30056	I = 30042	I = 32827	I = 32836		I = 31578	I = 30147	I = 30004	I = 32085
S = 32595	S = 30065	S = 30043	S = 32824	S = 32833				S = 30005	S = 32086
VA = 32596	VA = 30066		VA = 32825	VA = 32834				VA = 30006	
VG = 32597	VG = 30067		VG = 32826	VG = 32835				VG = 30007	
I = 32594	I = 30064	I = 30042	I = 32827	I = 32836		I = 31578	I = 30147	I = 30004	I = 32085
Z = 30820	Z = 30550	Z = 30044	Z = 32828					Z = 30008	Z = 32087
S = 32603	S = 30073	S = 30043	S = 32824	S = 32833	S = 30537			S = 30005	S = 32086
VA = 32604	VA = 30074		VA = 32825	VA = 32834				VA = 30006	
VG = 32605	VG = 30075		VG = 32826	VG = 32835				VG = 30007	
I = 32602	I = 30072	I = 30042	I = 32827	I = 32836	I = 30536	I = 31578	I = 30147	I = 30004	I = 32085
Z = 30822	Z = 30552	Z = 30044	Z = 32828		Z = 30538			Z = 30008	Z = 32087
S = 32611	S = 30081	S = 30046	S = 32824	S = 32833	S = 32848			S = 30005	S = 32086
VA = 32612	VA = 30082		VA = 32825	VA = 32834				VA = 30006	
VG = 32613	VG = 30083		VG = 32826	VG = 32835				VG = 30007	
I = 32610	I = 30080	I = 30045	I = 32827	I = 32836	I = 32850	I = 31578	I = 30147	I = 30004	I = 32085
Z = 30824	Z = 30554	Z = 30047	Z = 32828		Z = 32849			Z = 30008	Z = 32087
S = 32619	S = 30125	S = 30046	S = 32824	S = 32833	S = 32851			S = 30005	S = 32086
VA = 32620	VA = 30126		VA = 32825	VA = 32834				VA = 30006	
VG = 32621	VG = 30127		VG = 32826	VG = 32835				VG = 30007	
I = 32618	I = 30124	I = 30045	I = 32827	I = 32836	I = 32853	I = 31578	I = 30147	I = 30004	I = 32085
Z = 30826	Z = 30556	Z = 30047	Z = 32828		Z = 32852			Z = 30008	Z = 32087
Z = 30828	Z = 30558	Z = 30047	Z = 32828		Z = 30538	I = 31578	I = 30147	Z = 30008	Z = 32087
		PAG. 245	PAG. 245	PAG. 245	PAG. 245			PAG. 244	







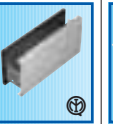








INSTALLAZIONE IN ACCIAIO

CC / CF

Tavola generale di riferimento

SISTEMA IP44

INSTALLAZIONE IN ACCIAIO

CANALI CHIUSI / FORATI		ACCESSORI				SISTEMA IP44			
		ELEMENTO DI CONNESSIONE PER COPERCHIO	VITI E DADI M6 (1)	PIASTRINA FERMACAVI	SUPPORTO CASSETTA DI DERIVAZIONE	GIUNTO RINFORZATO IP44 (2)	GUARNIZIONE AUTOADESIVA LUNGHEZZA 10 m	TESTATA DI CHIUSURA IP44 (3)	ATTACCO A QUADRO IP44 (3)
									
		COMPLETO DI VITI E PIASTRINA					DA APPLICARE SUI BORDI DEL CANALE E DEGLI ACCESSORI		
lunghezza 3 m		ECMT	VI	PFC	SCD	KIP44	PV	TC44	AQ44
DIMENSIONI mm		Codice	Codice	Codice	Codice	Codice	Codice	Codice	Codice
ALTEZZA 100	 100x100	S = 30520 I = 30519	E = 30019 I = 30020	S = 31631 VA = 31632 VG = 31633	S = 32101 I = 32100	S = 30835 VA = 30836 VG = 30837 I = 30834	31697	S = 32631 VA = 32632 VG = 32633 I = 32630	S = 30089 VA = 30090 VG = 30091 I = 30088
	 150x100	S = 30520 I = 30519	E = 30019 I = 30020	S = 31631 VA = 31632 VG = 31633	S = 32101 I = 32100	S = 30843 VA = 30844 VG = 30845 I = 30842	31697	S = 32639 VA = 32640 VG = 32641 I = 32638	S = 30097 VA = 30098 VG = 30099 I = 30096
	 200x100	S = 30520 I = 30519	E = 30019 I = 30020	S = 31631 VA = 31632 VG = 31633	S = 32101 I = 32100	S = 30851 VA = 30852 VG = 30853 I = 30850	31697	S = 32647 VA = 32648 VG = 32649 I = 32646	S = 30105 VA = 30106 VG = 30107 I = 30104
	 300x100	S = 30520 I = 30519	E = 30019 I = 30020	S = 31631 VA = 31632 VG = 31633	S = 32101 I = 32100	S = 30859 VA = 30860 VG = 30861 I = 30858	31697	S = 32655 VA = 32656 VG = 32657 I = 32654	S = 30113 VA = 30114 VG = 30115 I = 30112
	 400x100	S = 30520 I = 30519	E = 30019 I = 30020	S = 31631 VA = 31632 VG = 31633	S = 32101 I = 32100				
	 500x100	S = 30520 I = 30519	E = 30019 I = 30020	S = 31631 VA = 31632 VG = 31633	S = 32101 I = 32100				
	 600x100 solo per CF	S = 30520 I = 30519	E = 30019 I = 30020	S = 31631 VA = 31632 VG = 31633	S = 32101 I = 32100				


PAGINE INFORMAZIONI TECNICHE SPECIFICHE

PAG. 246

- (1) Viti a testa tonda larga e quadro sottotesta con dado esagonale flangiato. Adatti per: separatori, testate di chiusura, supporti a sella e a culla.
- (2) Adatto per canale chiuso. Kit completo di guarnizione viti e dadi.
- (3) Adatto per canale chiuso. Completo di guarnizione.



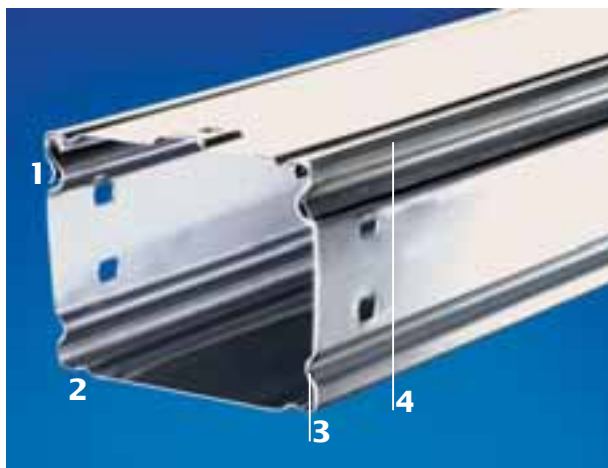
BVR 5012
CODICE 30001
BVR 7032
CODICE 30002
BVR 9006
CODICE 30003
VERNICE PER RITOCCHI
In bombolette spray da 400 ml

S finitura SENDZIMIR	VA finitura verniciato BLU RAL 5012	VG finitura verniciato GRIGIO RAL 7032 (3)	I finitura INOX AISI 304	Z finitura ZINCATO A CALDO	 EN 50085-2-1 EN 61537 CEI 23-31	20 grado IP CF	40 grado IP CC	20J resistenza all'urto
-----------------------------------	---	---	--	--	--	-----------------------------	-----------------------------	--------------------------------------

(3) FINITURA VERNICIATO GRIGIO RAL 7035
Disponibile in 7 giorni dalla data dell'ordine

LINEE CC/CF

Caratteristiche del canale e del coperchio



1 - Ribordatura
 Protegge cavi e mani da tagli.
 Irrigidisce il profilo.



2 - Nervatura sul fondo
 Impedisce alla condensa di bagnare i cavi.
 Irrigidisce il profilo.



3 - Nervatura bassa sul fianco
 Permette di fissare il canale alle mensole senza forare, utilizzando l'opportuna clip di fissaggio.
 Irrigidisce il profilo.



4 - Coperchio
 Autobloccante sul corpo del canale.
 Fornito di apposita sede per piastrina per continuità elettrica.

Dotato di nervature per aggancio clip blocca coperchio e irrigidimento.

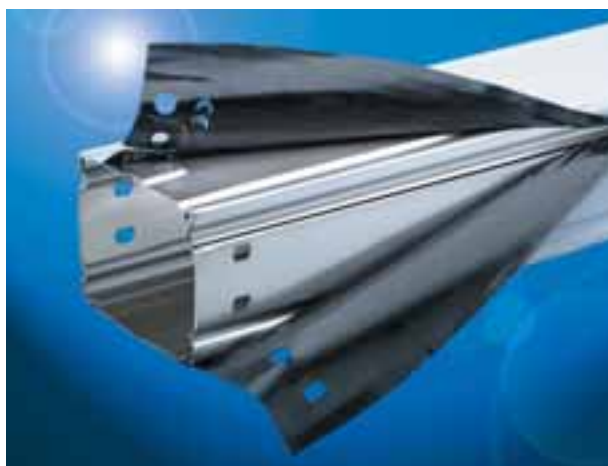


INSTALLAZIONE IN ACCIAIO

Canali e coperchi INOX con pellicola adesiva



Pellicola altamente performante e normalmente utilizzata per il taglio laser.



Perfette condizioni del prodotto durante tutto il ciclo di vita.

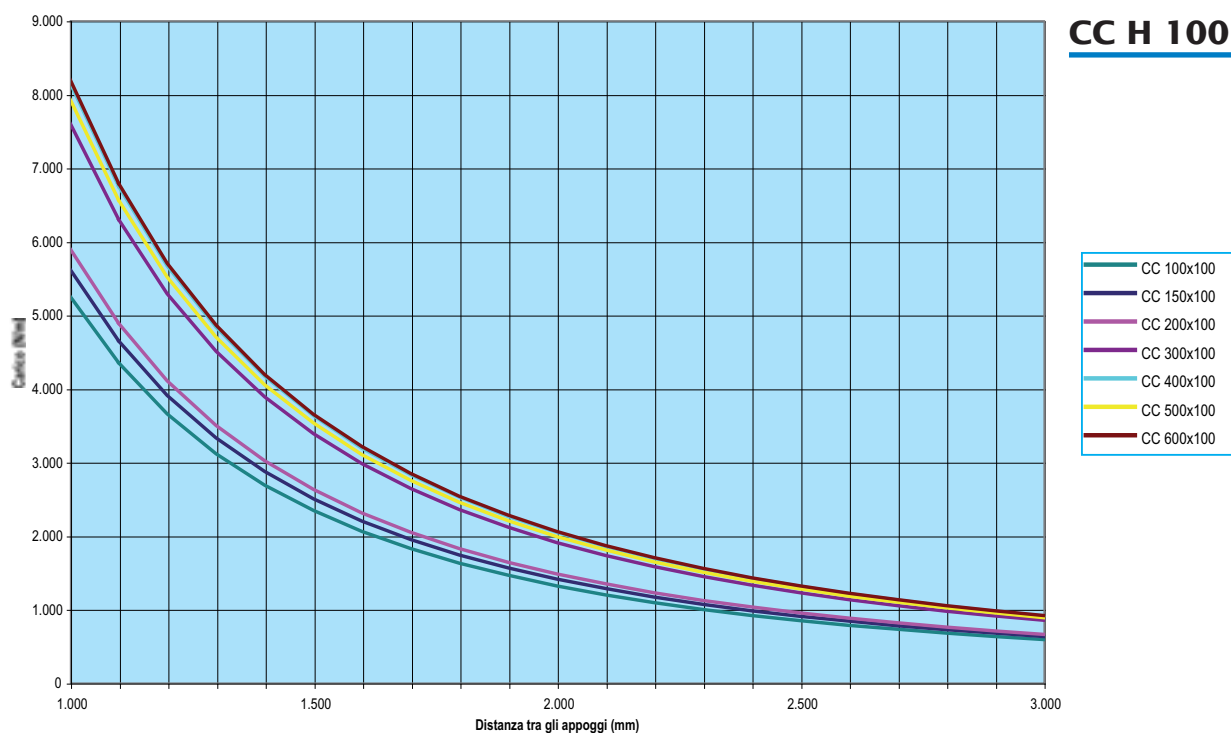
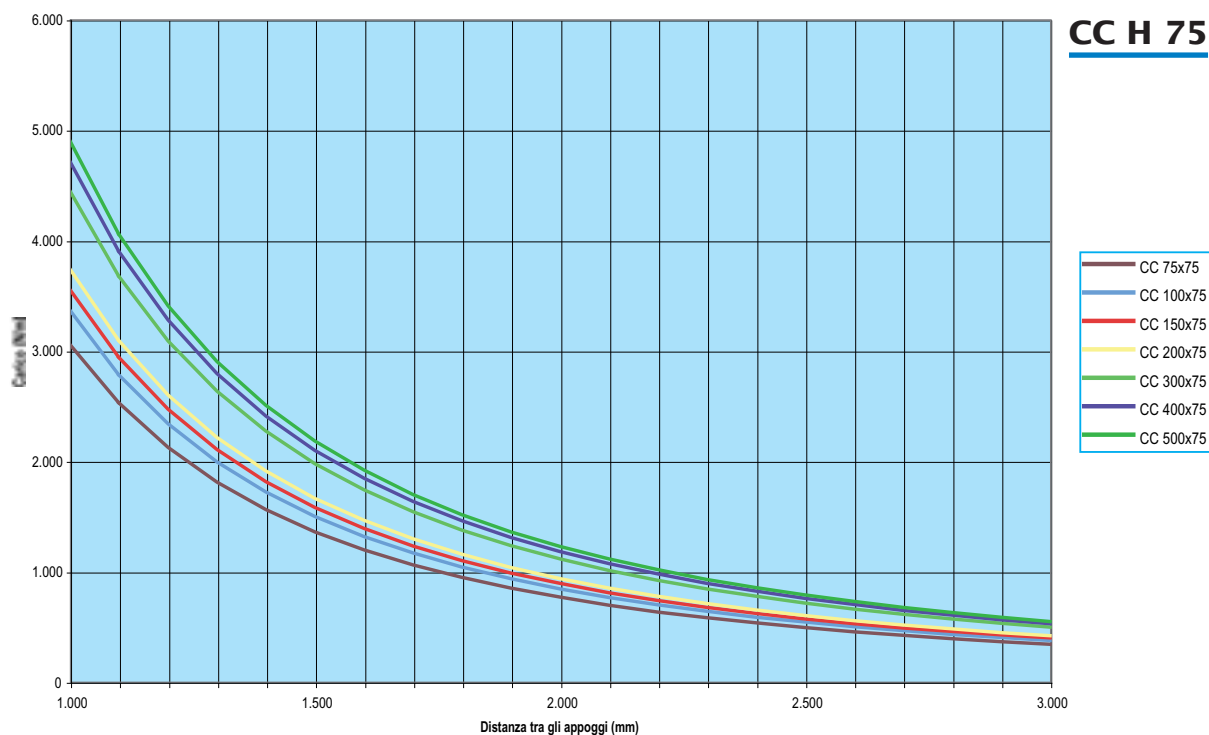
LINEE CC/CF

Diagrammi del carico ammissibile

Fermo restando il superamento delle prove relative alle norme EN 50085-2-1 e EN 61537 sono stati calcolati i carichi ammissibili riportati nei diagrammi. Le ipotesi di calcolo sono:

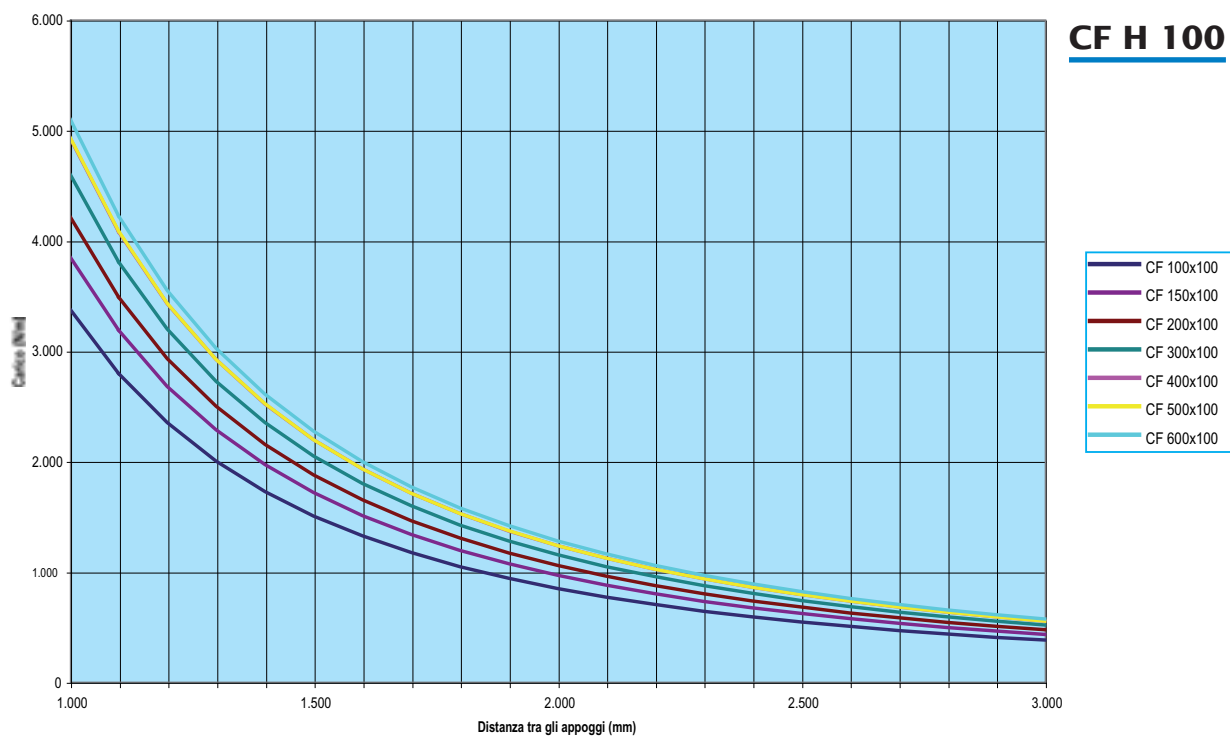
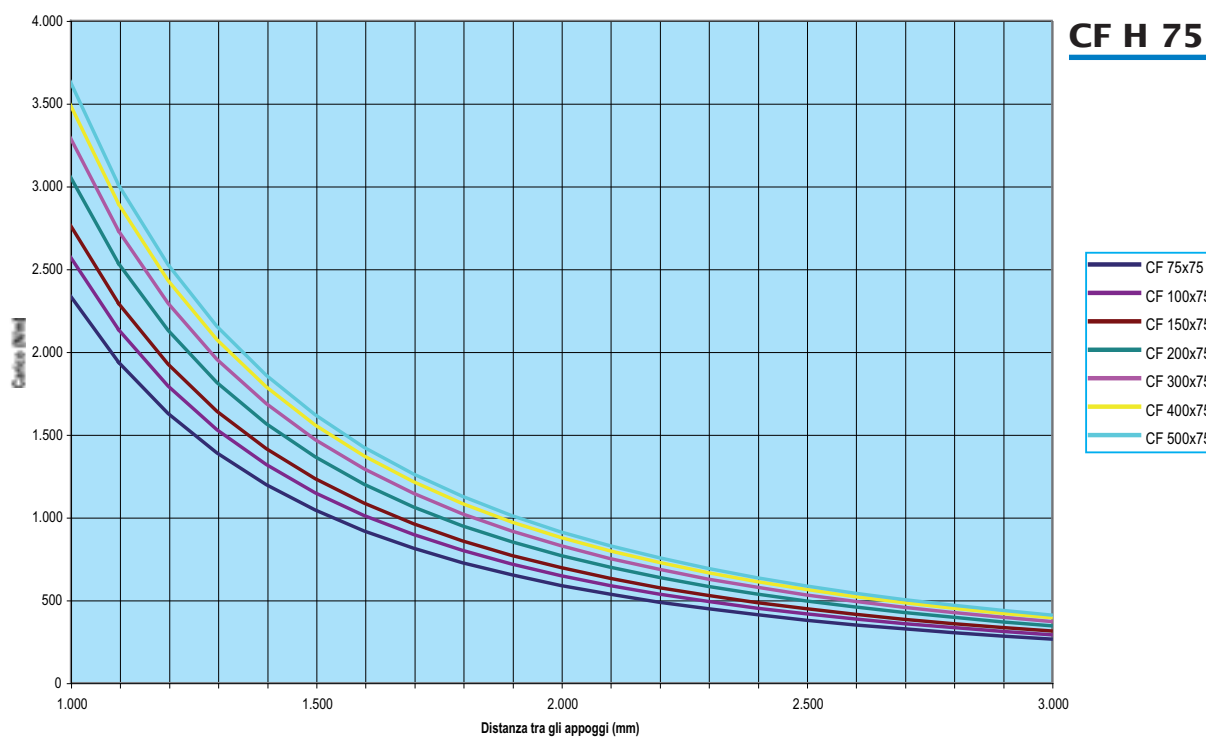
- canale appoggiato agli estremi di lunghezza pari alla campata
- carico uniformemente distribuito
- freccia massima uniformemente crescente in funzione della distanza tra gli appoggi, con un minimo dello 0,2% con luce di 1000 mm ed un massimo di 0,6% con luce di 3000 mm

INSTALLAZIONE IN ACCIAIO



LINEE CC/CF

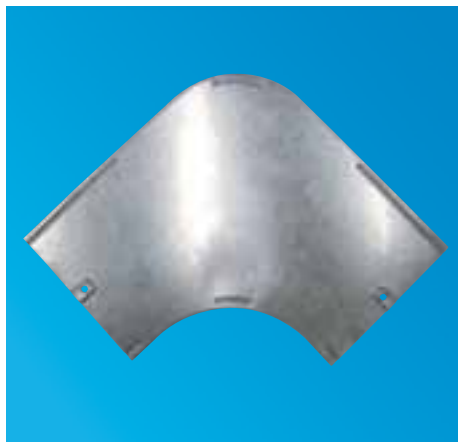
INSTALLAZIONE IN ACCIAIO



LINEE CC/CF

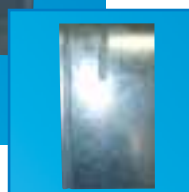
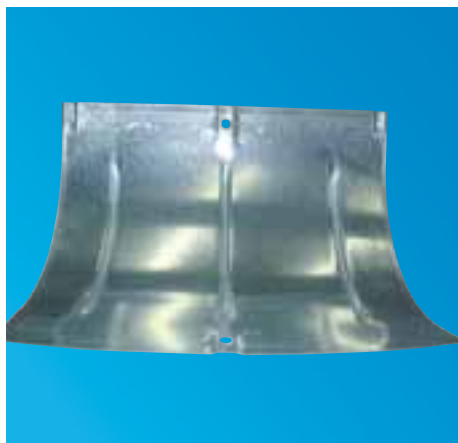
COPERCHI deviazione piana a 90° - salita/discesa 90° e 45°

INSTALLAZIONE IN ACCIAIO



Nervature di rinforzo che garantiscono:

- maggior irrigidimento del prodotto
- più agevole aggancio del coperchio sul fondo del componente
- migliore aspetto estetico



CLC Clip di bloccaggio canale



Per il bloccaggio del canale CC/CF alle mensole risultano ideali le clip di bloccaggio per canale CC/CF, che fanno presa sulla scanalatura bassa sul fianco del canale e non richiedono la foratura del fondo.

I vantaggi di utilizzo di queste clip sono:

- **riduzione dei tempi di installazione ed eliminazione del rischio di formazione di ruggine attorno al foro**
- posa perfettamente rettilinea del canale anche in lunghe tratte grazie alla possibilità di correggere il posizionamento sulle mensole.

LINEE CC/CF

GMC Giunto meccanico



Questo accessorio rende molto più rapida l'unione fra canali ed accessori, le viti sono dotate di sottotesta quadro e non ruotano mentre vengono serrati i bulloni. Inoltre garantisce la continuità elettrica, non rendendo necessaria la piastrina di terra da fissare sul fondo del canale.

GSO/GSV Giunto a snodo orizzontale e verticale



I giunti presentano nervature che si adattano perfettamente al profilo del canale. Grazie alle asole larghe del GSO e lo snodo del GSV il canale può essere derivato secondo varie angolature. La confezione contiene le viti e i dadi necessari per un'installazione in sicurezza.

GB Giunto base per canale



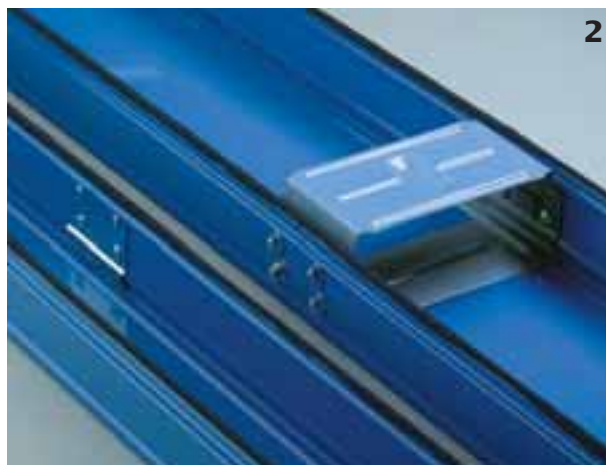
Il giunto di base presenta delle tasche utili per il serraggio dei cavi al fondo del canale mediante l'utilizzo di comuni fascette. Questo permette di tenere ordinati i cavi all'interno del canale e di agevolarne la posa facilitando l'accoppiamento fondo coperchio soprattutto nelle discese e nelle salite.



LINEE CC/CF

KIP44 Giunto rinforzato IP44

SISTEMA IP44



Basi 75 e 100

Unire le barre di canale tramite il giunto meccanico. (1)
Incollare sul bordo del canale la guarnizione autoadesiva (PV020). (2)

Basi 150, 200 e 300

Unire le barre di canale tramite il giunto integrale - compreso nel kit del Giunto Rinforzato IP44 - (1)
Agganciare il ponticello di rinforzo sul giunto integrale ed incollare sul bordo del canale la guarnizione autoadesiva (PV020). (2)

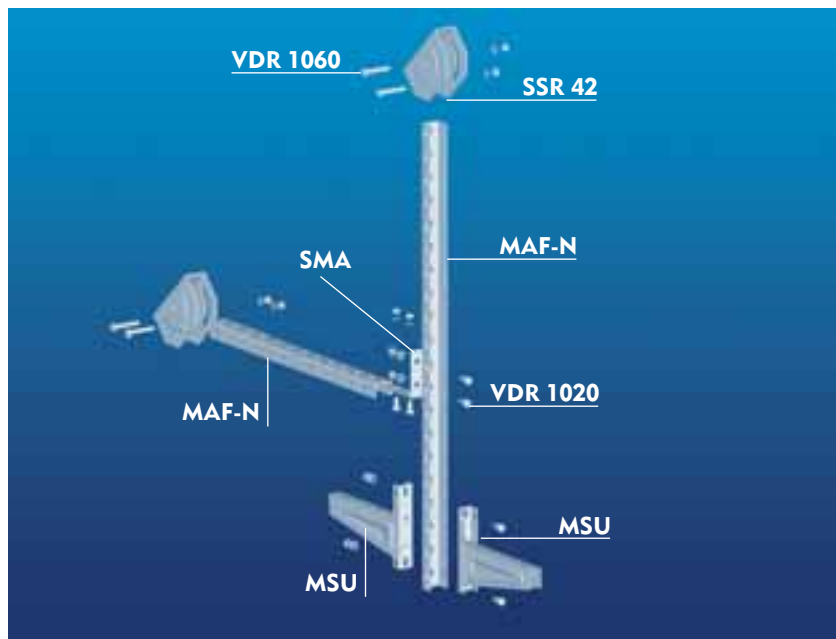


Basi 75, 100, 150, 200 e 300

Montare i coperchi a scatto ed inserire l'elemento di connessione (ECMT) per la continuità di terra - facendo attenzione che la guarnizione rimanga sottomessa al coperchio. (3)
Posizionare la parte inferiore del Giunto Rinforzato IP44, poi agganciare e bloccare la parte superiore: fare attenzione che i dadi, che fuoriescono dal canale, siano alloggiati nelle apposite bugne del giunto. (4)

LINEE CC/CF

Sistemi di staffaggio per applicazioni speciali (es. gallerie)



Installazione realizzata con prodotti standard.



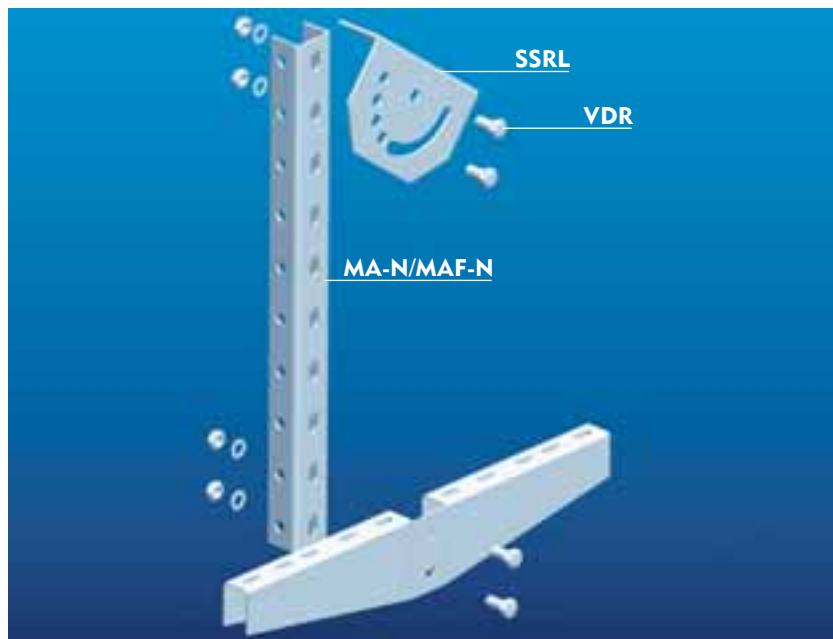
Installazione realizzata con prodotti standard e staffa producibile su richiesta.

INSTALLAZIONE IN ACCIAIO

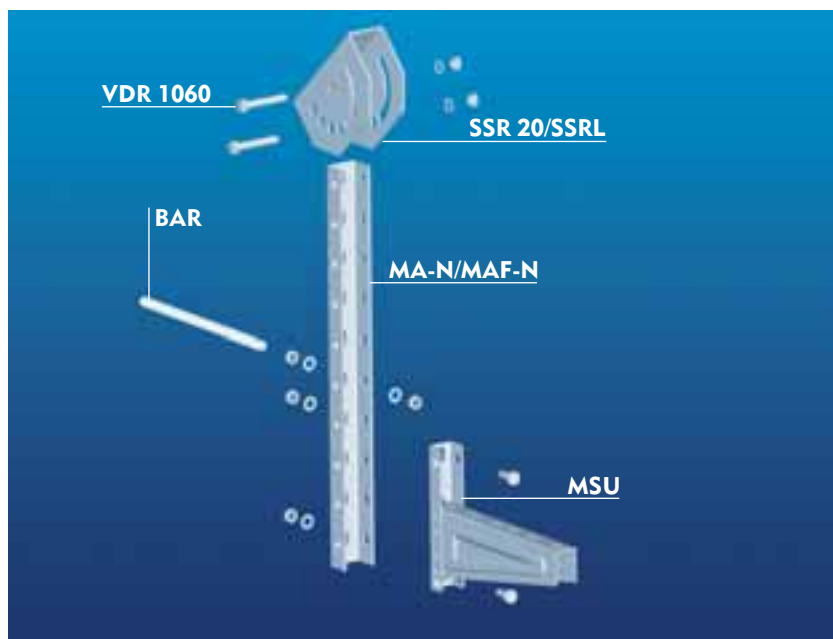
LINEE CC/CF

Sistemi di staffaggio per applicazioni speciali (es. gallerie)

INSTALLAZIONE IN ACCIAIO



**Installazione realizzata con profilo standard.
L'attacco a soffitto e la staffa sono producibili su richiesta.**



Installazione realizzata con prodotti standard.

PASSERELLE A TRAVERSINI



SteelLine

- 5 dimensioni di passerelle altezza 100 mm, finitura Sendzimir (S)
- Ampia gamma di componenti di interconnessione
- Raggio di curvatura di 300 mm per consentire la piegatura di cavi di grande sezione
- Ottima resistenza meccanica
- Ottimale sistema di areazione dei cavi



INSTALLAZIONE IN ACCIAIO

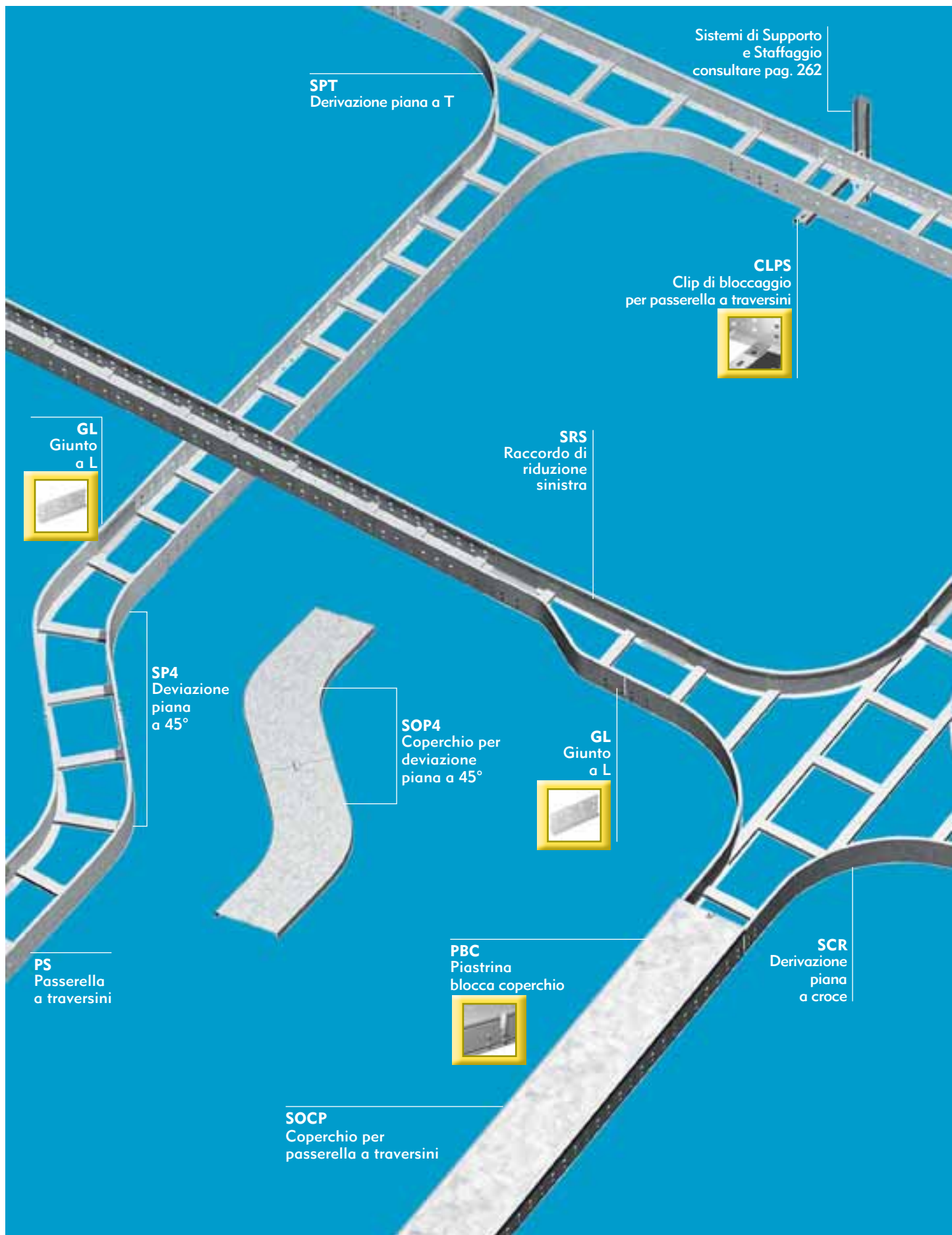
Gamma e applicazioni
Tavola generale di riferimento

250
252

PASSERELLE A TRAVERSINI

Gamma e applicazioni

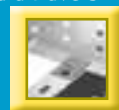
INSTALLAZIONE IN ACCIAIO



SPT
Derivazione piana a T

Sistemi di Supporto
e Staffaggio
consultare pag. 262

CLPS
Clip di bloccaggio
per passerella a traversini



GL
Giunto
a L



SRS
Raccordo di
riduzione
sinistra

SP4
Deviazione
piana
a 45°

SOP4
Coperchio per
deviazione
piana a 45°

GL
Giunto
a L



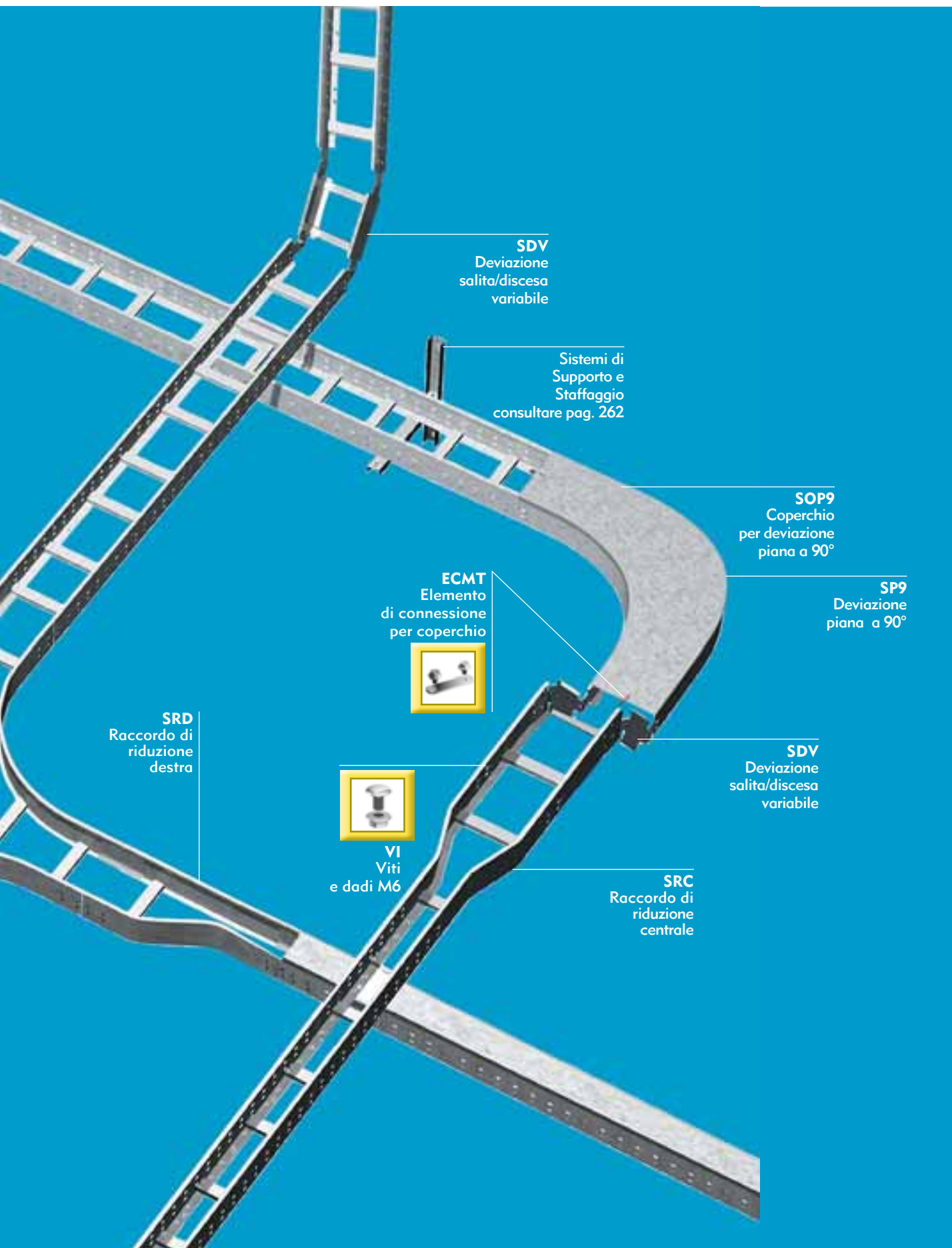
PS
Passerella
a traversini

PBC
Piastrina
blocca coperchio



SCR
Derivazione
piana
a croce

SOCP
Coperchio per
passerella a traversini



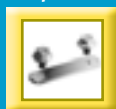
SDV
Deviazione
salita/discesa
variabile

Sistemi di
Supporto e
Staffaggio
consultare pag. 262

SOP9
Coperchio
per deviazione
piana a 90°

SP9
Deviazione
piana a 90°

ECMT
Elemento
di connessione
per coperchio



SRD
Raccordo di
riduzione
destra



VI
Viti
e dadi M6

SDV
Deviazione
salita/discesa
variabile

SRC
Raccordo di
riduzione
centrale

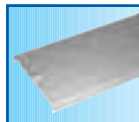
PASSERELLE A TRAVERSINI

Tavola generale di riferimento

INSTALLAZIONE IN ACCIAIO



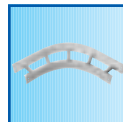
CORPO



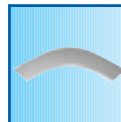
COPERCHIO

COMPONENTI DI INTERCONNESSIONE

DEVIAZIONE PIANA
A 90°



CORPO



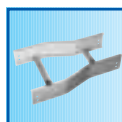
COPERCHIO

lunghezza 3 m		PS	sezione	confezione	SOCF	confezione	SP9	SOP9
DIMENSIONI mm		Codice	cm ²	m	Codice	m	Codice	Codice
	200x100	S = 31635	170	3	S = 32233	3	S = 32307	S = 32253
	300x100	S = 31637	257	3	S = 32235	3	S = 32309	S = 32255
	400x100	S = 31639	343	3	S = 32237	3	S = 32311	S = 32257
	500x100	S = 31641	430	3	S = 32239	3	S = 32313	S = 32259
	600x100	S = 31643	516	3	S = 32241	3	S = 32315	S = 32261

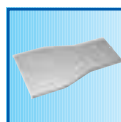
ALTEZZA 100

COMPONENTI DI INTERCONNESSIONE

RACCORDO DI RIDUZIONE
CENTRALE



CORPO

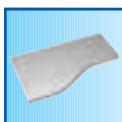


COPERCHIO

RACCORDO DI
RIDUZIONE DESTRA

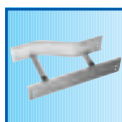


CORPO

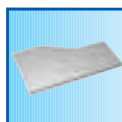


COPERCHIO

RACCORDO DI
RIDUZIONE SINISTRA



CORPO



COPERCHIO


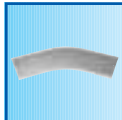





lunghezza 3 m		SRC	SORC	SRD	SORD	SRS	SORS
DIMENSIONI mm		Codice	Codice	Codice	Codice	Codice	Codice
	200x100						
	300x100	● S = 31954	S = 32263	● S = 31962	S = 32271	● S = 31970	S = 32279
	400x100	■ S = 31956	S = 32265	■ S = 31964	S = 32273	■ S = 31972	S = 32281
	500x100	◆ S = 31958	S = 32267	◆ S = 31966	S = 32275	◆ S = 31974	S = 32283
	600x100	★ S = 31960	S = 32269	★ S = 31968	S = 32277	★ S = 31976	S = 32285

ALTEZZA 100

- = riduzione da 300 a 200
- = riduzione da 400 a 300
- ◆ = riduzione da 500 a 400
- ★ = riduzione da 600 a 500

Le passerelle e i componenti con caratteristiche differenti sono disponibili su richiesta. Contattare l'Agenzia di zona.

COMPONENTI DI INTERCONNESSIONE

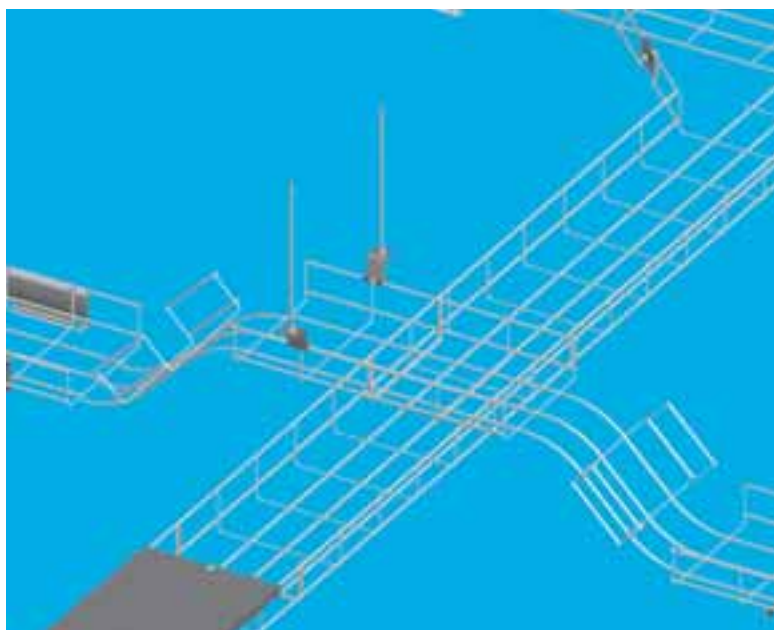
DEVIATIONE PIANA A 45°		DEVIATIONE SAL/DISC VARIABILE	DERIVAZIONE PIANA A T		DERIVAZIONE PIANA A CROCE	
						
CORPO	COPERCHIO		CORPO	COPERCHIO	CORPO	COPERCHIO
SP4	SOP4	SDV	SPT	SOT	SCR	SOC
Codice	Codice	Codice	Codice	Codice	Codice	Codice
S = 32297	S = 32243	S = 32102	S = 32554	S = 32287	S = 32090	S = 32223
S = 32299	S = 32245	S = 32104	S = 32556	S = 32289	S = 32092	S = 32225
S = 32301	S = 32247	S = 32106	S = 32558	S = 32291	S = 32094	S = 32227
S = 32303	S = 32249	S = 32108	S = 32560	S = 32293	S = 32096	S = 32229
S = 32305	S = 32251	S = 32110	S = 32562	S = 32295	S = 32098	S = 32231

COMPONENTI DI INTERCONNESSIONE

GIUNTO A "L"	PIASTRINA BLOCCA COPERCHIO	CLIP BLOCCAGGIO PER PASSERELLE	ELEMENTO DI CONNESSIONE PER COPERCHIO	VITE E DADI M6
				
			COMPLETO DI VITI E PIASTRINA	
GL	PBC	CLPS	ECMT	VI
Codice	Codice	Codice	Codice	Codice
S = 30542	I = 31577	S = 30009	S = 30520	E = 30019
S = 30542	I = 31577	S = 30009	S = 30520	E = 30019
S = 30542	I = 31577	S = 30009	S = 30520	E = 30019
S = 30542	I = 31577	S = 30009	S = 30520	E = 30019
S = 30542	I = 31577	S = 30009	S = 30520	E = 30019

PASSERELLE A FILO

INSTALLAZIONE IN ACCIAIO



SteelLine

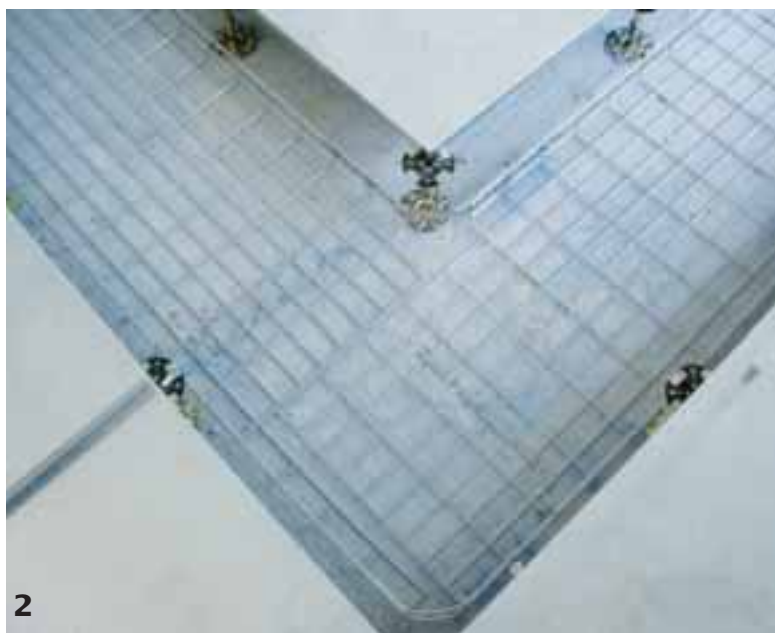
Serie standard

- 5 dimensioni di passerelle a filo altezza 35 mm
- 7 dimensioni di passerelle a filo altezza 60 mm
- 3 dimensioni di passerelle a filo altezza 110 mm
- Ampia gamma di accessori di interconnessione
- Ottimale sistema di areazione dei cavi
- Disponibilità di 3 finiture: Elettrozincata (E) a stock, Inox AISI 316 (I) e Zincata a caldo (Z) su commessa
- 5 mensole "C" ad aggancio rapido
- 5 mensole "L" ad aggancio rapido



Gamma e applicazioni
Tavola generale di riferimento
Informazioni tecniche specifiche

256
258
260



1 - Installazione in ambiente industriale

2 - Installazione in sotto pavimento

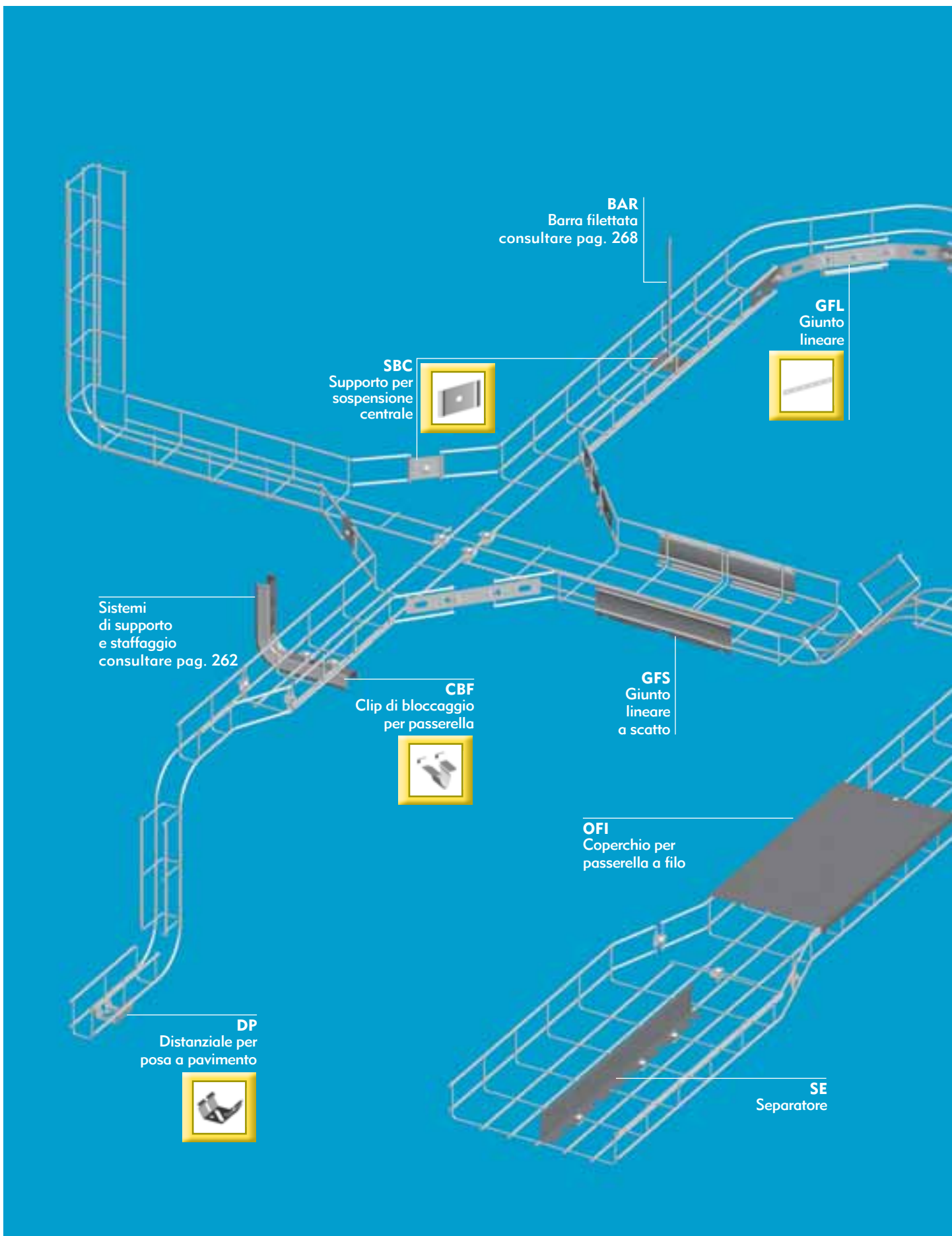
3 - Installazione in controsoffitto



PASSERELLE A FILO

Gamma e applicazioni

INSTALLAZIONE IN ACCIAIO



BAR
Barra filettata
consultare pag. 268

GFL
Giunto
lineare

SBC
Supporto per
sospensione
centrale

Sistemi
di supporto
e staffaggio
consultare pag. 262

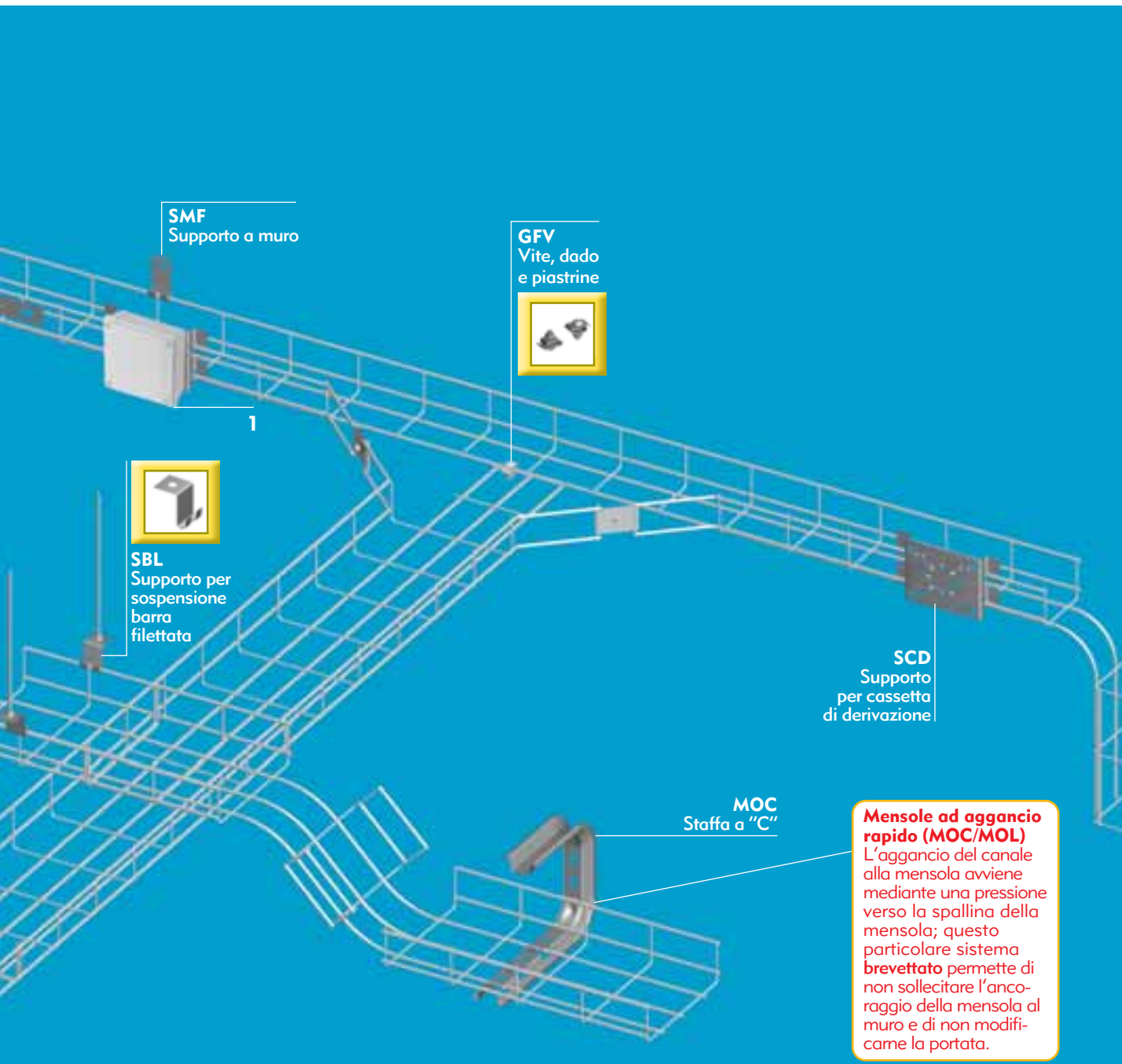
CBF
Clip di bloccaggio
per passerella

GFS
Giunto
lineare
a scatto

OFI
Coperchio per
passerella a filo

DP
Distanziale per
posa a pavimento

SE
Separatore



SMF
Supporto a muro

GFV
Vite, dado
e piastrine



SBL
Supporto per
sospensione
barra
filettata

SCD
Supporto
per cassetta
di derivazione

MOC
Staffa a "C"

Mensole ad aggancio rapido (MOC/MOL)
L'aggancio del canale alla mensola avviene mediante una pressione verso la spallina della mensola; questo particolare sistema **brevettato** permette di non sollecitare l'ancoraggio della mensola al muro e di non modificare la portata.

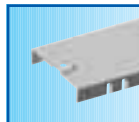
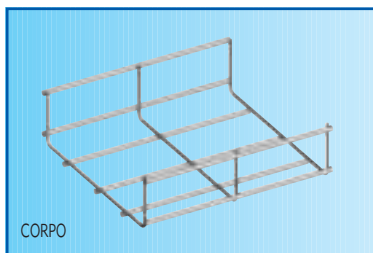
Collegamento con
Cassetta IP56 (1)



PASSERELLE A FILO

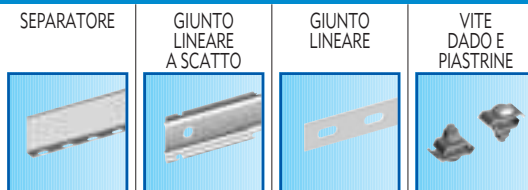
Tavola generale di riferimento

INSTALLAZIONE IN ACCIAIO



COPERCHIO
Lunghezza 2 m

COMPONENTI DI INTERCONNESSIONE



SEPARATORE

GIUNTO LINEARE A SCATTO

GIUNTO LINEARE

VITE DADO E PIASTRINE

	lunghezza 3 m	FI	sezione	OFI	sezione	confezione	SE	GFS	GFL	GFV
	DIMENSIONI (B x H) mm	Codice	cm ²	Codice	mm ²	m	Codice	Codice	Codice	Codice
ALTEZZA 35		E = 30522	30	S = 31177	35	3	S = 32216		S = 30539	E = 30541
		E = 30524	51	S = 31178	52	3	S = 32216		S = 30539	E = 30541
		E = 30527	65	S = 31179	70	3	S = 32216		S = 30539	E = 30541
		E = 30529	82	S = 31180	87	3	S = 32216		S = 30539	E = 30541
		E = 30532	117	S = 31182	122	3	S = 32216		S = 30539	E = 30541
ALTEZZA 60		E = 30521	25	S = 31176	30	3	S = 32217	S = 30540	S = 30539	E = 30541
		E = 30523	52	S = 31177	60	3	S = 32217	S = 30540	S = 30539	E = 30541
		E = 30525	82	S = 31178	90	3	S = 32217	S = 30540	S = 30539	E = 30541
		E = 30528	115	S = 31179	120	3	S = 32217	S = 30540	S = 30539	E = 30541
		E = 30531	172	S = 31181	180	3	S = 32217	S = 30540	S = 30539	E = 30541
		E = 30534	232	S = 31183	240	3	S = 32217	S = 30540	S = 30539	E = 30541
ALTEZZA 110		E = 30535	292	S = 31184	300	3	S = 32217	S = 30540	S = 30539	E = 30541
		E = 30526	205	S = 31179	220	3	S = 32086	S = 30540	S = 30539	E = 30541
		E = 30530	315	S = 31181	330	3	S = 32086	S = 30540	S = 30539	E = 30541
		E = 30533	425	S = 31183	440	3	S = 32086	S = 30540	S = 30539	E = 30541

PAGINE INFORMAZIONI TECNICHE SPECIFICHE PAG. 260

PAG. 260

Tutti i coperchi sono completi di elemento di connessione per messa a terra.
Disponibili finiture inox a commessa.

*Fornite di fianchi con doppio filo superiore

BREVETTATE

COMPONENTI DI INTERCONNESSIONE

CLIP DI BLOCCAGGIO PER PASSERELLE	DISTANZIALE PER POSA A PAVIMENTO	SUPPORTO PER SOSPENSIONE CENTRALE ⁽¹⁾	SUPPORTO A MURO	SUPPORTO PER SOSPENSIONE BARRA FILETTATA	SUPPORTO CASSETTA DI DERIVAZIONE	MENSOLA A "C"	MENSOLA A "L"	PROFILO AD AGGANCIAMENTO RAPIDO
CBF	DP	SBC	SMF	SBL	SCD	MOC	MOL	PRA*
Codice	Codice	Codice	Codice	Codice	Codice	Codice	Codice	Codice
E = 30148	E = 30466	S = 32088		S = 32089	S = 32101	S = 33039	S = 33007	S = 32837
E = 30148	E = 30466	S = 32088		S = 32089	S = 32101	S = 33039	S = 33007	S = 32837
E = 30148	E = 30466			S = 32089	S = 32101	S = 33041	S = 33009	S = 32838
E = 30148	E = 30466			S = 32089	S = 32101	S = 33042	S = 33010	S = 32838
								S = 32839
E = 30148	E = 30466			S = 32089	S = 32101	S = 33043	S = 33011	S = 32839
								S = 32840
E = 30148	E = 30466		S = 32222	S = 32089	S = 32101	S = 33039	S = 33007	
E = 30148	E = 30466	S = 32088	S = 32222	S = 32089	S = 32101	S = 33039	S = 33007	S = 32837
E = 30148	E = 30466	S = 32088		S = 32089	S = 32101	S = 33039	S = 33007	S = 32837
E = 30148	E = 30466			S = 32089	S = 32101	S = 33041	S = 33009	S = 32838
E = 30148	E = 30466			S = 32089	S = 32101	S = 33042	S = 33010	S = 32839
E = 30148	E = 30466			S = 32089	S = 32101	S = 33043	S = 33011	S = 32840
E = 30148	E = 30466			S = 32089	S = 32101	S = 33044	S = 33012	S = 32841
E = 30148	E = 30466			S = 32089	S = 32101	S = 33041	S = 33009	S = 32838
E = 30148	E = 30466			S = 32089	S = 32101	S = 33042	S = 33010	S = 32839
E = 30148	E = 30466			S = 32089	S = 32101	S = 33043	S = 33011	S = 32840

PAG. 261 PAG. 261 PAG. 261

⁽¹⁾ Utilizzabile anche come elemento di giunzione su tutte le dimensioni ad esclusione delle altezze 35 mm, adatto per passerelle di base 100 e 150 mm con barra filettata da 6 o 8 mm.

* IL PROFILO AD AGGANCIAMENTO RAPIDO **PRA** È DISPONIBILE ANCHE NELLA LUNGHEZZA 1 METRO (Codice 32842).
L'utilizzo del PRA nella sospensione con barra filettata prevede l'impiego dei seguenti prodotti: BAR 6, MAC 6, DA 6 - consultare pag. 268

INSTALLAZIONE IN ACCIAIO

UTENSILI



CE
CODICE 30305
CESOIA



LAM
CODICE 30866
LAMA DI RICAMBIO

PASSERELLE A FILO

Diagrammi di carico

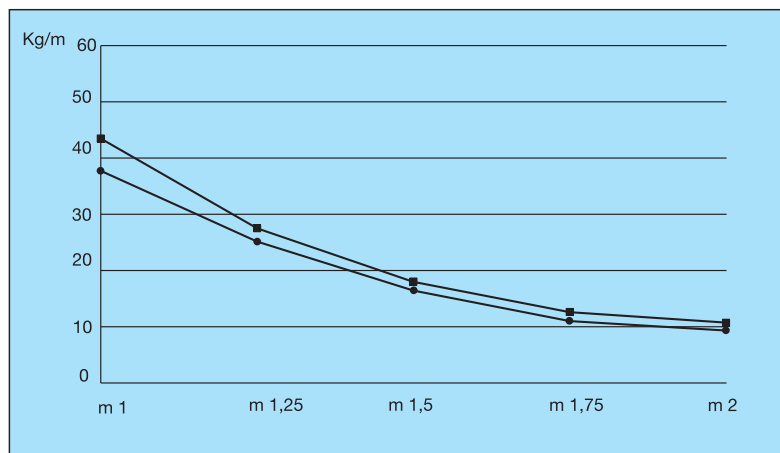
Sono state eseguite le prove necessarie per offrire all'installatore i seguenti diagrammi di carico per ottenere una corretta esecuzione dell'impianto.

Condizioni delle prove:

- passerella appoggiata sugli elementi di sospensione congiunzione ad 1/5 dei supporti
- carico uniformemente distribuito
- coefficiente di sicurezza 2
- freccia massima misurata lungo il canale \leq a 1/200 della distanza tra gli appoggi

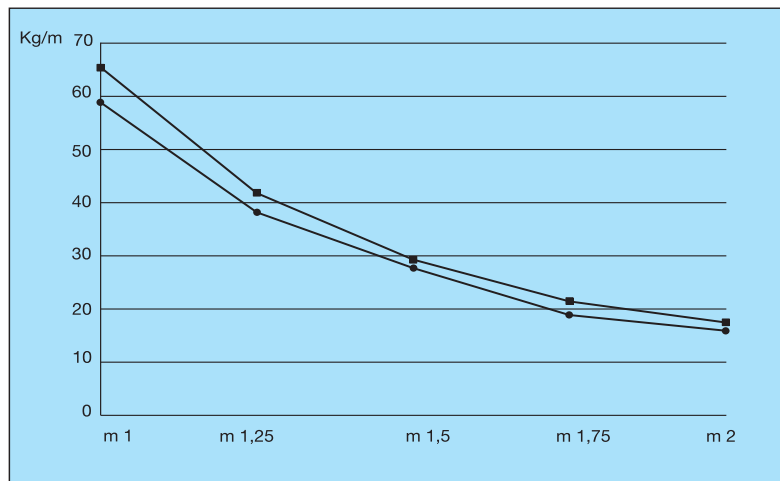
I valori riportati nei grafici evidenziano una capacità di carico comune a più basi (*) questo dipende dal fatto che l'aumento del momento di inerzia nella passerella a filo dovuto all'aumento di base, è minimo. La capacità di carico è influenzata prevalentemente dall'altezza e dalla presenza di un doppio filo laterale nella parte superiore dei canali più grandi.

INSTALLAZIONE IN ACCIAIO



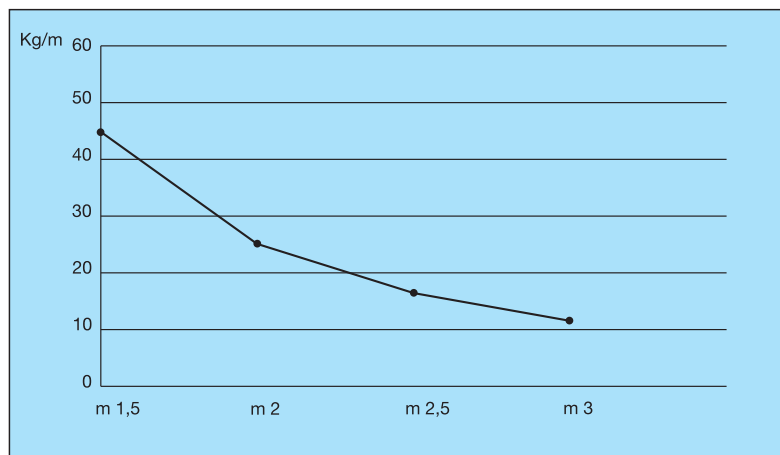
H 35

- FI 103/153/203/253 (*)
- FI 353



H 60

- FI 056/106/156/206 (*)
- FI 306/406/506 (*)



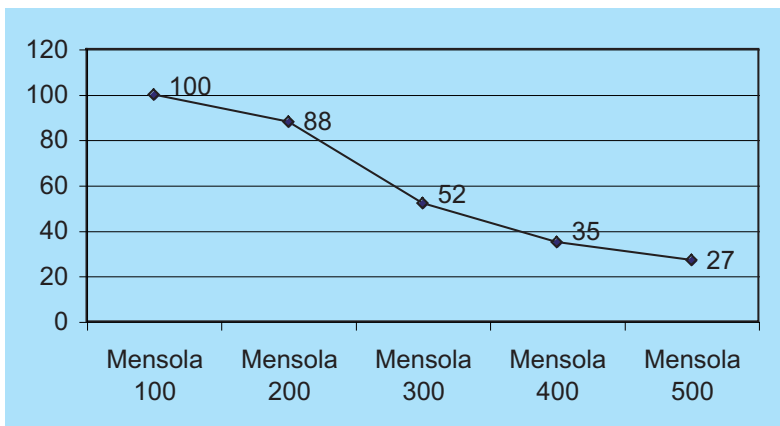
H 110

- FI 201/301/401 (*)

PASSERELLE A FILO

Mensole MOC/MOL - Diagramma di carico

Carico uniformemente distribuito



INSTALLAZIONE IN ACCIAIO

PRA Profilo ad aggancio rapido



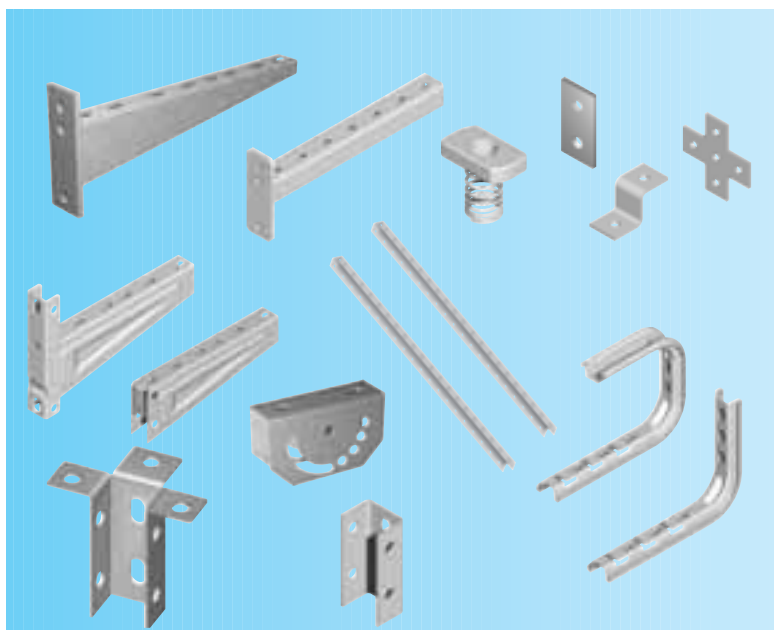
Il profilo ad aggancio rapido completa la gamma dello staffaggio della passerella a filo.

Grazie al sistema di tasche e di asole sul fondo permette un'installazione rapida ed efficace sia nelle discese a parete sia nelle installazioni con barra filettata.

La gamma è completa e dimensionata secondo le varie basi della passerella ed è disponibile nella finitura sendzimir (finitura inox su richiesta).

SUPPORTI E STAFFAGGI

INSTALLAZIONE IN ACCIAIO

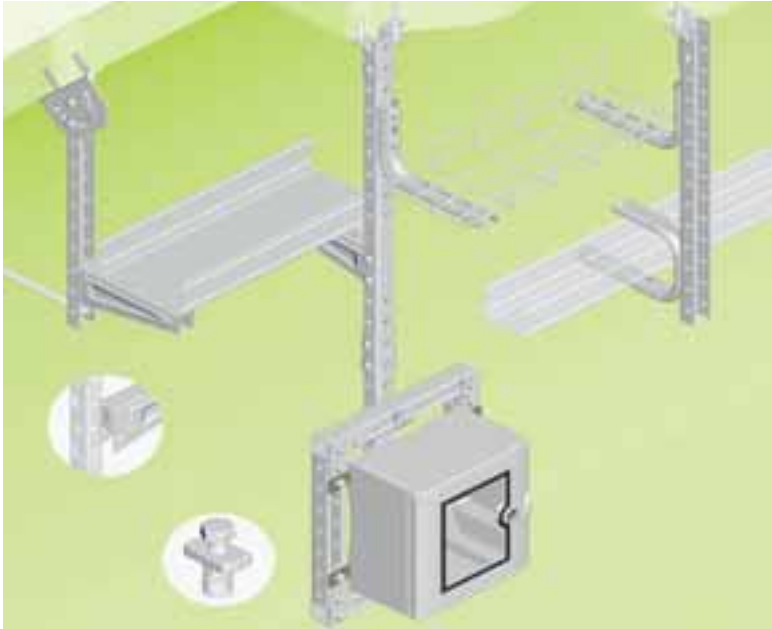


SteelLine

- 4 serie di prodotti
- UNICA – gamma completa di mensole, profili e accessori adatta a tutte le installazioni, dalle più leggere alle più pesanti
- VITE AD ANCORA – sistema completo di staffe, profili e accessori per comporre le più svariate strutture di supporto ad elevate portate e adatto alla doppia distribuzione: idraulica ed elettrica
- PROFILO AD OMEGA – mensole adatte al fissaggio sia delle passerelle a filo sia dei canali
- BARRA FILETTATA / A BANDELLA – sistemi di supporto per installazioni in mezzeria
- Disponibili nelle finiture:
 - Sendzimir (S)
 - Zincato a caldo (Z)
 - Verniciato blu RAL 5012 (VA)
 - Verniciato grigio RAL 7032 (VG)
 - Acciaio Inox AISI 304 (I)
 - Elettrozincato (E)



Unica	264
Vite ad ancora	266
Profilo ad omega	268
Barra filettata	268
A bandella	269
Informazioni tecniche specifiche	270



Esempi di installazione



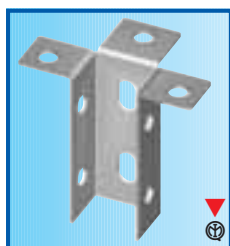
UNICA

INSTALLAZIONE IN ACCIAIO



Attacco a soffitto a 2 ali

Denominazione	Codice
SS2	S = 32935 Z = 32938 VA = 32936 VG = 32937 I = 32939
Per MA 15/ MA-N 20/MAF-N spessore 2 mm	



Attacco a soffitto a 3 ali

Denominazione	Codice
SS3L	S = 32940 Z = 32943 VA = 32941 VG = 32942 I = 32944
Per MA 15/ MA-N 20 spessore 2 mm	
SS3P	S = 32945 Z = 32948 VA = 32946 VG = 32947 I = 32949
Per MAF-N spessore 3 mm	



Attacco a soffitto singolo

Denominazione	Codice
SS 42	Z = 32330 VA = 32328 VG = 32329 I = 32327
spessore 3 mm	

IN ESAURIMENTO



Attacco a soffitto singolo

Denominazione	Codice
SSD 42	Z = 32358 VA = 32356 VG = 32357 I = 32355
spessore 3 mm	



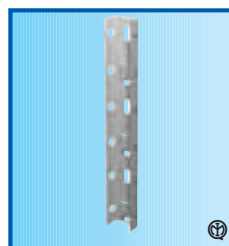
Attacco a soffitto regolabile a "L"

Denominazione	Codice
SSRL	S = 32955 Z = 32958 VA = 32956 VG = 32957 I = 32959
spessore 2 mm	
SSRP	S = 32960 Z = 32963 VA = 32961 VG = 32962 I = 32964
spessore 3 mm	



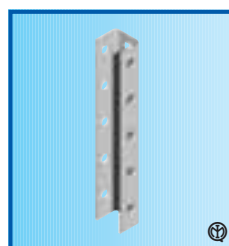
Attacco a soffitto regolabile da 0° a 90°

Denominazione	Codice
SSR 20	S = 32443 VA = 32444 VG = 32445 I = 32442
spessore 2 mm	
SSR 42	S = 32449 VA = 32447 VG = 32448 I = 32446
spessore 3 mm	



Profilo per sospensione

Denominazione	Codice
MA 15 37x30	S = 30868 VA = 30869 VG = 30870 I = 30867
spessore 1,5 mm lunghezza 2 m	



Profilo per sospensione forato

Denominazione	Codice
MA-N 20 37x30	S = 32996 Z = 32999 VA = 32997 VG = 32998 I = 33000
spessore 2 mm lunghezza 2 m	
MAF-N 40x33	S = 32970 Z = 32973 VA = 32971 VG = 32972 I = 32974
spessore 3 mm lunghezza 2 m	



Giunto per profilo per sospensione

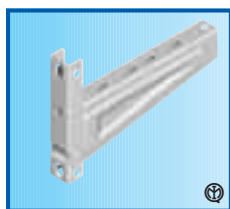
Denominazione	Codice
GMA-N 49	S = 32965 Z = 32968 VA = 32966 VG = 32967 I = 32969
spessore 3 mm	



Supporto per profilo per sospensione

Denominazione	Codice
SMA 2550	S = 32847 Z = 32221 VA = 32219 VG = 32220 I = 32218

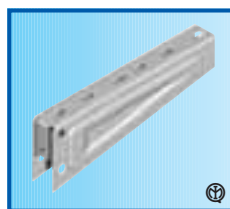
UNICA



Mensola con spallina

Base canale	Denominazione	Codice
75	MSU 075	S = 32855
		Z = 32879
		VA = 32863
		VG = 32871
		I = 32887
100	MSU 100	S = 32856
		Z = 32880
		VA = 32864
		VG = 32872
		I = 32888
150	MSU 150	S = 32857
		Z = 32881
		VA = 32865
		VG = 32873
		I = 32889
200	MSU 200	S = 32858
		Z = 32882
		VA = 32866
		VG = 32874
		I = 32890
300	MSU 300	S = 32859
		Z = 32883
		VA = 32867
		VG = 32875
		I = 32891
400	MSU 400	S = 32860
		Z = 32884
		VA = 32868
		VG = 32876
		I = 32892
500	MSU 500	S = 32861
		Z = 32885
		VA = 32869
		VG = 32877
		I = 32893
600	MSU 600	S = 32862
		Z = 32886
		VA = 32870
		VG = 32878
		I = 32894

Posizionamento su MA 15: solo all'esterno sui 3 lati del profilo



Punta mensola

Base canale	Denominazione	Codice
75	PMU 075	S = 32895
		Z = 32919
		VA = 32903
		VG = 32911
		I = 32927
100	PMU 100	S = 32896
		Z = 32920
		VA = 32904
		VG = 32912
		I = 32928
150	PMU 150	S = 32897
		Z = 32921
		VA = 32905
		VG = 32913
		I = 32929
200	PMU 200	S = 32898
		Z = 32922
		VA = 32906
		VG = 32914
		I = 32930
300	PMU 300	S = 32899
		Z = 32923
		VA = 32907
		VG = 32915
		I = 32931
400	PMU 400	S = 32900
		Z = 32924
		VA = 32908
		VG = 32916
		I = 32932
500	PMU 500	S = 32901
		Z = 32925
		VA = 32909
		VG = 32917
		I = 32933
600	PMU 600	S = 32902
		Z = 32926
		VA = 32910
		VG = 32918
		I = 32934

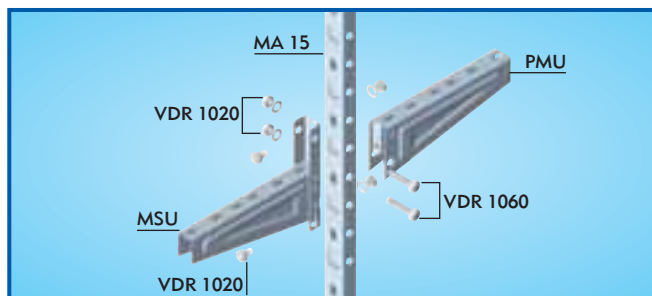
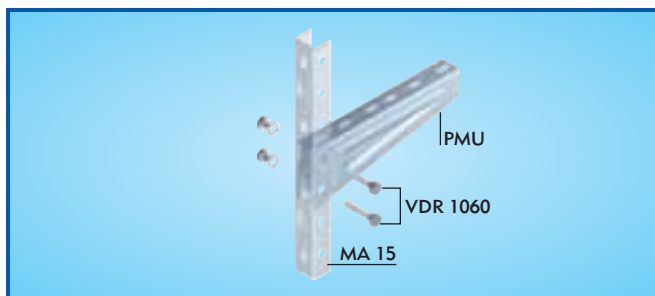
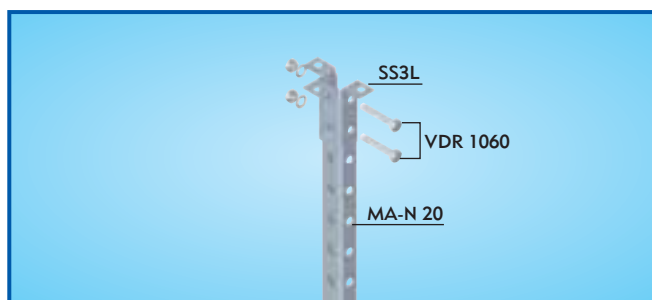
Con linguette per aggancio rapido al profilo MA 15 sino alla dimensione 300



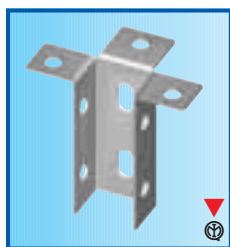
Viti dadi e rondelle M10

Denominazione	Codice
VDR 1020	E = 30011 I = 30012
VDR 1060	E = 30017 I = 30018

Adatti per fissare le mensole nel profilo MA 15/ MA-N 20/MAF-N e per fissare i profili per sospensione agli attacchi a soffitto



VITE AD ANCORA



Attacco a soffitto a 3 ali

Denominazione	Codice
SS3A	S = 32950
per MPA 20/ MPA-N 40	Z = 32953 VA = 32951
spessore 3 mm	VG = 32952



Vite ad ancora

Denominazione	Codice
VA 10	Z = 32662

Completa di dado e rondella. Adatta per fissare le mensole MAN, MAN-N nei profili MPA 20 / MPA-N 40



Attacco a soffitto singolo

Denominazione	Codice
SS 42	Z = 32330
	VA = 32328
spessore 3 mm	VG = 32329

IN ESAURIMENTO



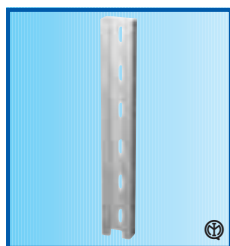
Mensola per vite ad ancora

Base canale	Denominazione	Codice
75	MAN 075	Z = 30884
		VA = 30882
		VG = 30883
		E = 33001
100	MAN 100	Z = 30887
		VA = 30885
		VG = 30886
		E = 33002
150	MAN 150	Z = 30890
		VA = 30888
		VG = 30889
		E = 33003
200	MAN 200	Z = 30893
		VA = 30891
		VG = 30892
		E = 33004
300	MAN 300	Z = 30896
		VA = 30894
		VG = 30895
		E = 33005



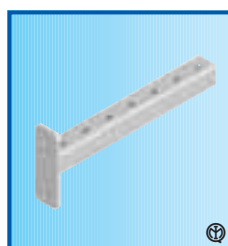
Attacco a soffitto doppio

Denominazione	Codice
SSD 42	Z = 32358
	VA = 32356
spessore 3 mm	VG = 32357



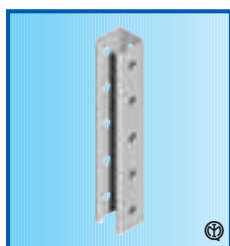
Profilo per sospensione

Denominazione	Codice
MPA 20 20,5x41	S = 32844
	Z = 30980
spessore 2,5 mm	VA = 30978
lunghezza 2 m	VG = 30979



Mensola con profilo pieno

Base canale	Denominazione	Codice
300	MAN-N 300	Z = 32983
		VA = 32981
		VG = 32982
		E = 32980
400	MAN-N 400	Z = 32987
		VA = 32985
		VG = 32986
		E = 32984
500	MAN-N 500	Z = 32991
		VA = 32989
		VG = 32990
		E = 32988
600	MAN-N 600	Z = 32995
		VA = 32993
		VG = 32994
		E = 32992



Profilo per sospensione forato

Denominazione	Codice
MPA-N 40 41x41	S = 32975
	Z = 32978
spessore 2,5 mm	VA = 32976
lunghezza 2 m	VG = 32977



Viti dadi e rondelle M10

Denominazione	Codice
VDR 1020	E = 30011
VDR 1060	E = 30017

Adatti per fissare i profili per sospensione agli attacchi a soffitto

VITE AD ANCORA



Vite a testa esagonale M10

Denominazione	Codice
V 1020	E = 33091
V 1030	E = 33092

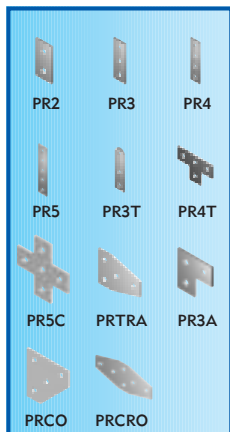
Le viti V 1020/V 1030 sono adatte per fissare le mensole MAN/MAN-N e le piastrine nei profili per sospensione MPA 20 / MPA-N 40



Dado a molla corta Dado a molla lunga

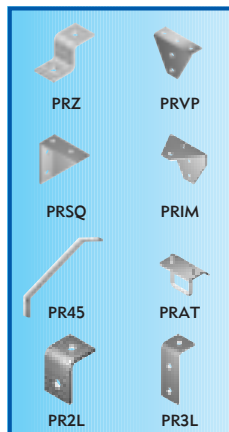
Denominazione	Codice
DAMC (per profilo MPA 20)	E = 33093
DAML (per profilo MPA-N 40)	E = 33094

I dadi DAMC / DAML sono adatti per fissare le mensole MAN/MAN-N e le piastrine nei profili per sospensione MPA 20 / MPA-N 40



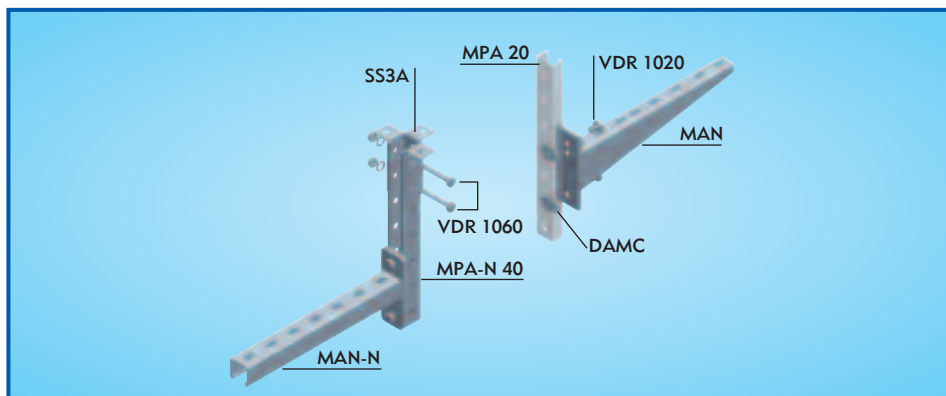
Piastrine di raccordo

Denominazione	Codice
PR2 (2 fori)	E = 33070
PR3 (3 fori)	E = 33071
PR4 (4 fori)	E = 33072
PR5 (5 fori)	E = 33073
PR3T (3 fori - una estremità arrotondata)	E = 33074
PR4T (a "T" - 4 fori)	E = 33076
PR5C (a croce - 5 fori)	E = 33077
PRTRA (a trapezio - 4 fori)	E = 33078
PR3A (ad angolo - 3 fori)	E = 33075
PRCO (a cono - 3 fori)	E = 33079
PRCRO (a rombo - 6 fori)	E = 33080

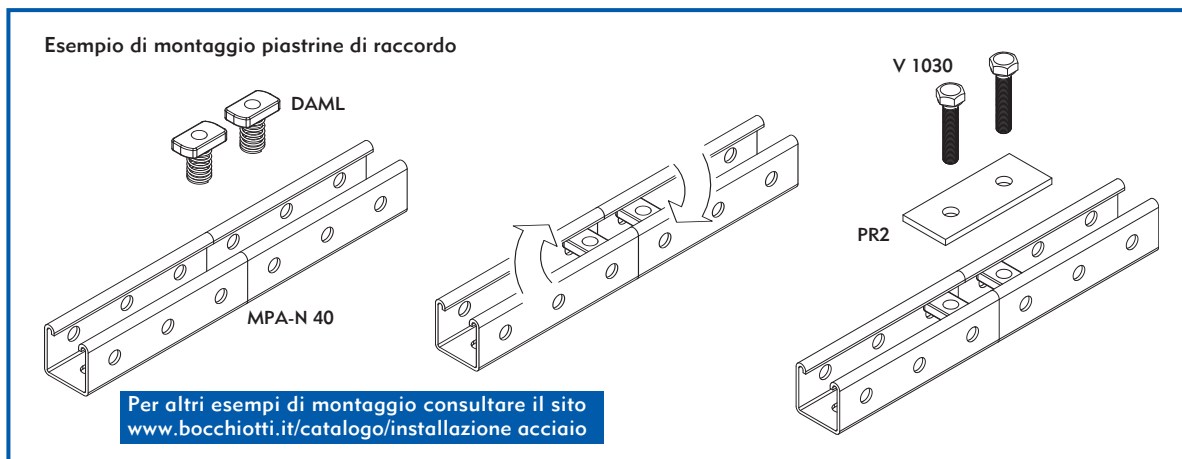


Piastrine di raccordo

Denominazione	Codice
PRZ (a "Z" - 2 fori)	E = 33081
PRVP (per variazione di piano)	E = 33082
PRSQ (a squadra)	E = 33083
PRIM (a incrocio multiplo)	E = 33084
PR45P (a 45° - lunghezza 220 mm)	E = 33085
PR45M (a 45° - lunghezza 320 mm)	E = 33086
PR45L (a 45° - lunghezza 420 mm)	E = 33087
PRAT (per attacco a trave)	E = 33088
PR2L (a "L" - 2 fori)	E = 33089
PR3L (a "L" - 3 fori)	E = 33090



PER I VALORI SWL DELLE MENSOLE CONSULTARE PAG. 270



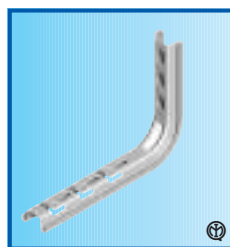
PROFILO AD OMEGA

INSTALLAZIONE IN ACCIAIO



Mensola a "C"

Base canale	Denominazione	Codice
100	MOC 100	S = 33039
		VA = 33047
		VG = 33055
		I = 33063
200	MOC 200	S = 33041
		VA = 33049
		VG = 33057
		I = 33065
300	MOC 300	S = 33042
		VA = 33050
		VG = 33058
		I = 33066
400	MOC 400	S = 33043
		VA = 33051
		VG = 33059
		I = 33067
500	MOC 500	S = 33044
		VA = 33052
		VG = 33060
		I = 33068

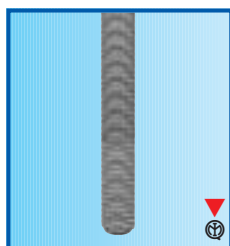


Mensola a "L"

Base canale	Denominazione	Codice
100	MOL 100	S = 33007
		VA = 33015
		VG = 33023
		I = 33031
200	MOL 200	S = 33009
		VA = 33017
		VG = 33025
		I = 33033
300	MOL 300	S = 33010
		VA = 33018
		VG = 33026
		I = 33034
400	MOL 400	S = 33011
		VA = 33019
		VG = 33027
		I = 33035
500	MOL 500	S = 33012
		VA = 33020
		VG = 33028
		I = 33036

PER I VALORI DI CAPACITÀ DI CARICO CONSULTARE PAG. 270

BARRA FILETTATA



Barra filettata

Denominazione	Codice
BAR 6	E = 30137
	I = 30138
BAR 8	E = 30139
BAR 10	E = 30136

lunghezza 1 m



Manicotto di raccordo

Denominazione	Codice
MAC 6	E = 30876
MAC 8	E = 30877
MAC 10	E = 30875



Dado flangiato

Denominazione	Codice
DA 6	E = 30463
	I = 30464
DA 8	E = 30465
DA 10	E = 30462

BAR 8
Barra filettata

BAR 10
Barra filettata

MAC 8
Manicotto di raccordo

MAC 10
Manicotto di raccordo

Vedi profili per sospensione
MA 15
MA-N 20
MAF-N
MPA 20
MPA-N 40
PRA

DA 8
Dado flangiato

DA 10
Dado flangiato

A BANDELLA



Supporto a sella

Base canale	Denominazione	Codice
75	SSE 075	S = 32359
		VA = 32360
		VG = 32361
100	SSE 100	S = 32362
		VA = 32363
		VG = 32364
150	SSE 150	S = 32365
		VA = 32366
		VG = 32367
200	SSE 200	S = 32368
		VA = 32369
		VG = 32370
300	SSE 300	S = 32371
		VA = 32372
		VG = 32373
400	SSE 400	S = 32374
		VA = 32375
		VG = 32376
500	SSE 500	S = 32377
		VA = 32378
		VG = 32379
600	SSE 600	S = 32380
		VA = 32381
		VG = 32382



Supporto ad L

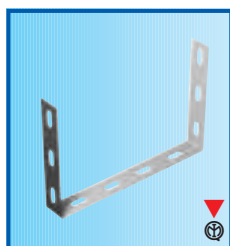
Denominazione	Codice
SSL 42	S = 32383
	VA = 32384
	VG = 32385



Viti dadi M6

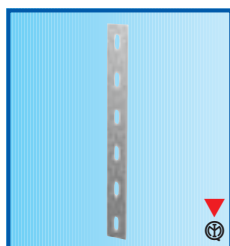
Denominazione	Codice
VI 1960	E = 30019

Sottotesta quadro completo di dado flangiato



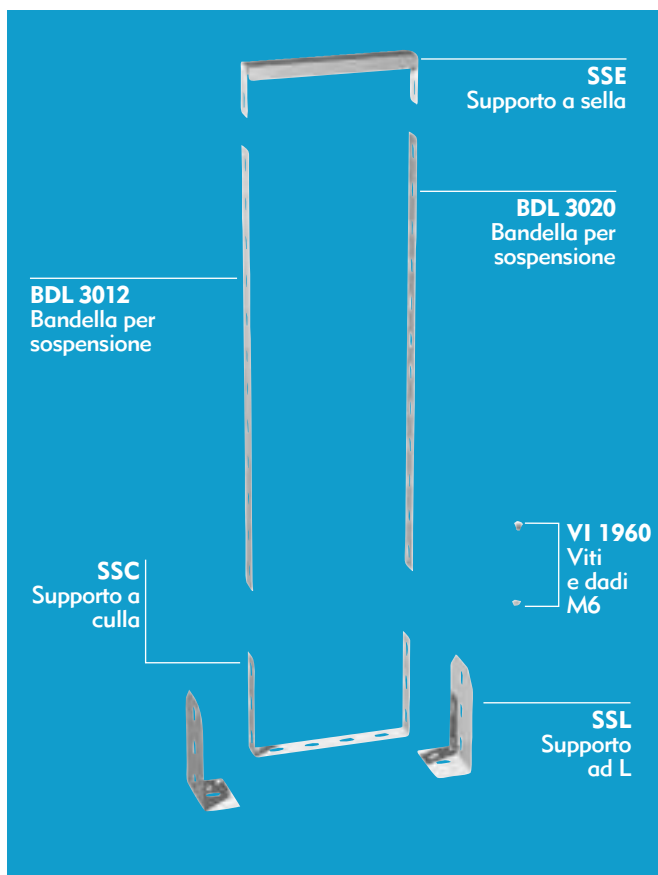
Supporto a culla

Base canale	Denominazione	Codice
75	SSC 075	S = 32331
		VA = 32332
		VG = 32333
100	SSC 100	S = 32334
		VA = 32335
		VG = 32336
150	SSC 150	S = 32337
		VA = 32338
		VG = 32339
200	SSC 200	S = 32340
		VA = 32341
		VG = 32342
300	SSC 300	S = 32343
		VA = 32344
		VG = 32345
400	SSC 400	S = 32346
		VA = 32347
		VG = 32348
500	SSC 500	S = 32349
		VA = 32350
		VG = 32351
600	SSC 600	S = 32352
		VA = 32353
		VG = 32354



Bandella per sospensione

Denominazione	Codice
BDL 3012	S = 30140
	VA = 30141
	VG = 30142
BDL 3020	S = 30143
	VA = 30144
	VG = 30145



SUPPORTI E STAFFAGGI

Valori SWL delle mensole

Denominazione	Portata (N) *	Denominazione	Portata (N) *
MSU 075	4120	MAN 075	4410
MSU 100	4120	MAN 100	4400
MSU 150	3230	MAN 150	3915
MSU 200	3230	MAN 200	3720
MSU 300	2150	MAN 300	2590
MSU 400	2250	MAN-N 300	4895
MSU 500	1800	MAN-N 400	3910
MSU 600	1600	MAN-N 500	3220
		MAN-N 600	2730
PMU 075	3580		
PMU 100	3580	MOL / MOC 100	980
PMU 150	3280	MOL / MOC 200	860
PMU 200	3040	MOL / MOC 300	505
PMU 300	2060	MOL / MOC 400	340
PMU 400	3330	MOL / MOC 500	260
PMU 500	2690		
PMU 600	2400		

* La portata è espressa in Newton, per ricavare la portata in kg dividere il valore per 9,8.

Le mensole MSU, PMU, MAN, MAN-N, MOL, MOC sono certificate secondo la Norma EN 61537.

I valori di carico si riferiscono alla metodologia di prova indicata nel paragrafo 10.8.1 "Prove per il SWL di staffe a mensola", configurazione di prova come da Fig. 6 della Norma e si riferiscono ad una installazione a parete.

I valori relativi alle serie di mensola PMU, MAN e MAN-N (mensola per profilo) si riferiscono ad una installazione con profilo fissato a parete.

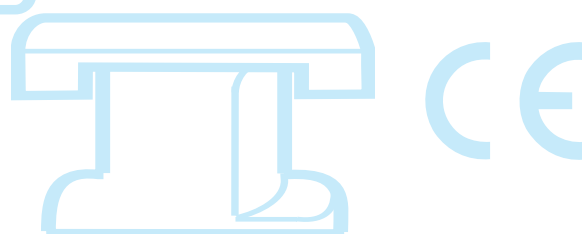
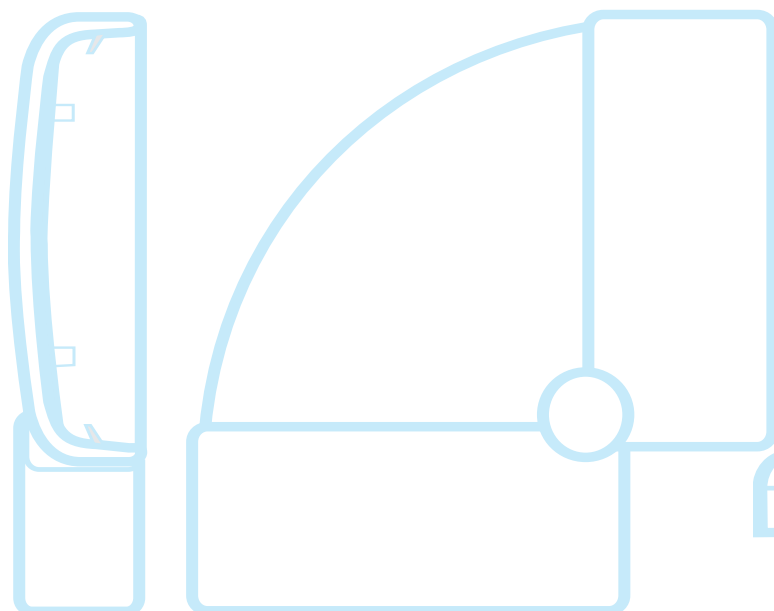
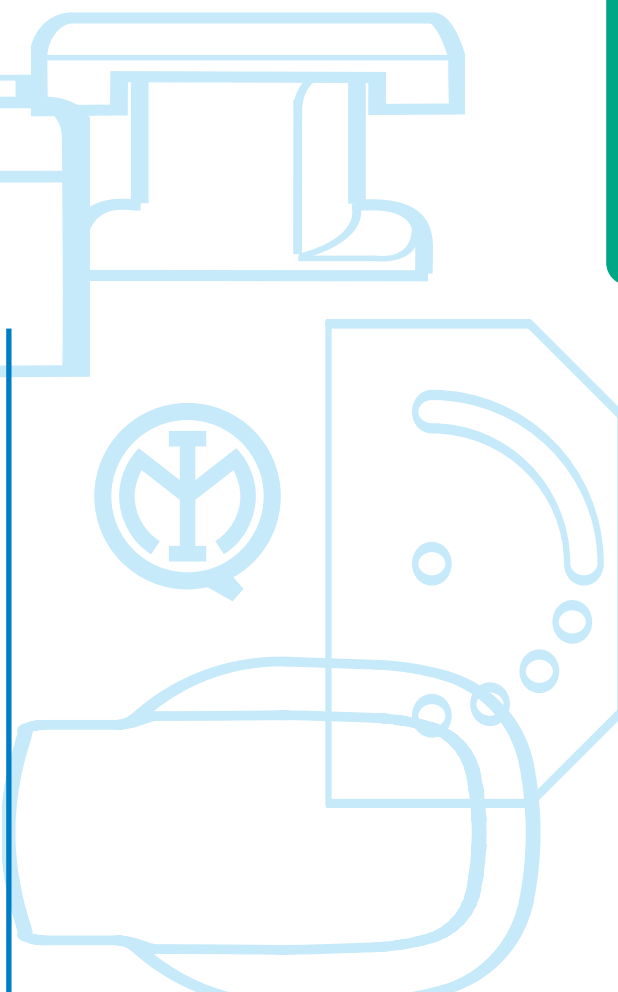
SEZIONE TECNICA

INSTALLAZIONE IN ACCIAIO

Disegni quotati _____ 272

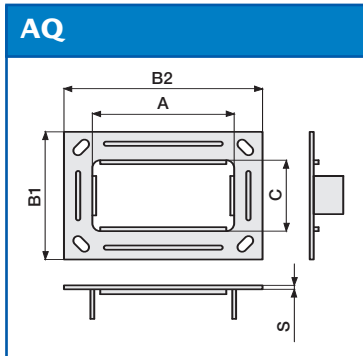
Norme e certificazioni _____ 284

INSTALLAZIONE IN ACCIAIO

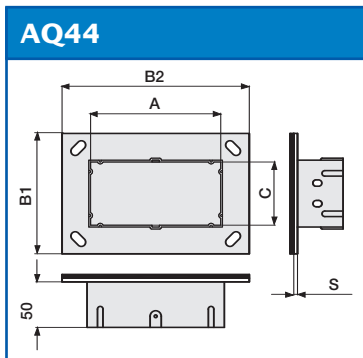


DISEGNI QUOTATI IN ACCIAIO

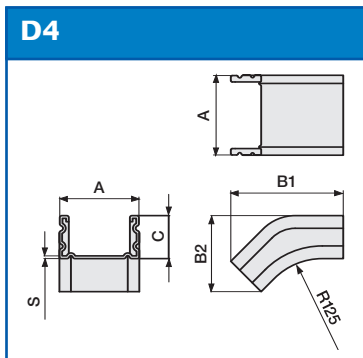
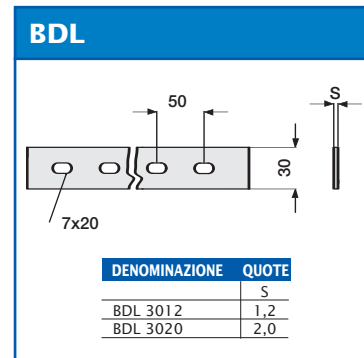
I disegni quotati sono pubblicati in ordine alfabetico di denominazione.



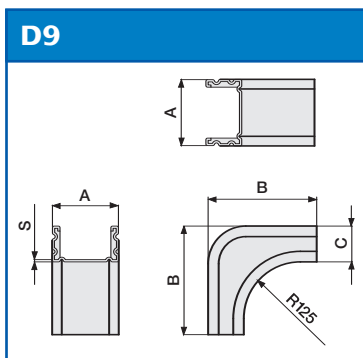
DENOMINAZIONE	QUOTE				
	A	B1	B2	C	S
AQ 757	75	135	135	75	1,2
AQ 107	100	135	160	75	1,2
AQ 157	150	135	210	75	1,2
AQ 207	200	135	260	75	1,2
AQ 307	300	135	360	75	1,2
AQ 407	400	135	460	75	1,2
AQ 507	500	135	560	75	1,2
AQ 101	100	160	160	100	1,2
AQ 151	150	160	210	100	1,2
AQ 201	200	160	260	100	1,2
AQ 301	300	160	360	100	1,2
AQ 401	400	160	460	100	1,2
AQ 501	500	160	560	100	1,2
AQ 601	600	160	660	100	1,2



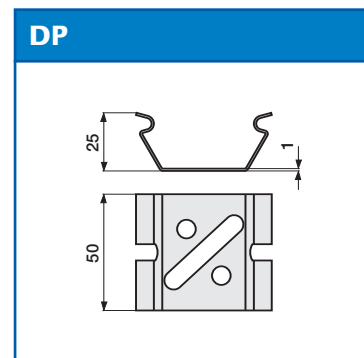
DENOMINAZIONE	QUOTE				
	A	B1	B2	C	S
AQ44 757	75	125	125	75	1,2
AQ44 107	100	125	150	75	1,2
AQ44 157	150	125	200	75	1,2
AQ44 207	200	125	250	75	1,2
AQ44 307	300	125	350	75	1,2
AQ44 101	100	150	150	100	1,2
AQ44 151	150	150	200	100	1,2
AQ44 201	200	150	250	100	1,2
AQ44 301	300	150	350	100	1,2

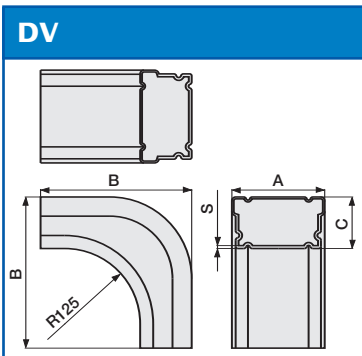


DENOMINAZIONE	QUOTE				
	A	B1	B2	C	S
D4 077	75	210	140	75	0,8
D4 107	100	210	140	75	0,8
D4 157	150	210	140	75	1,0
D4 207	200	210	140	75	1,0
D4 307	300	210	140	75	1,2
D4 407	400	210	140	75	1,2
D4 507	500	210	140	75	1,2
D4 101	100	227	165	100	0,8
D4 151	150	227	165	100	1,0
D4 201	200	227	165	100	1,0
D4 301	300	227	165	100	1,2
D4 401	400	227	165	100	1,2
D4 501	500	227	165	100	1,2
D4 601	600	227	165	100	1,2

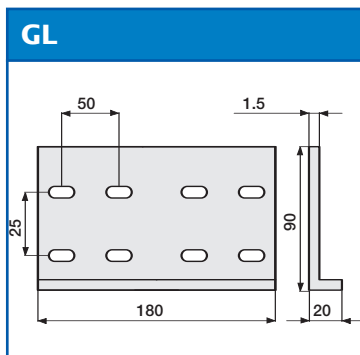
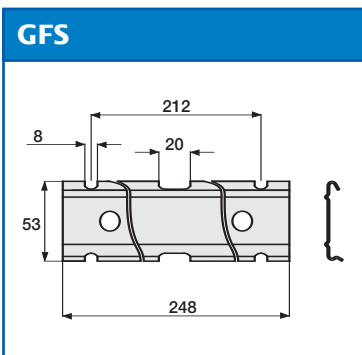
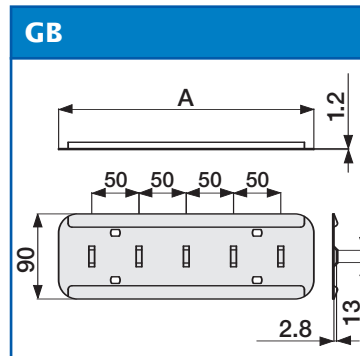


DENOMINAZIONE	QUOTE			
	A	B	C	S
D9 077	75	240	75	0,8
D9 107	100	240	75	0,8
D9 157	150	240	75	1,0
D9 207	200	240	75	1,0
D9 307	300	240	75	1,2
D9 407	400	240	75	1,2
D9 507	500	240	75	1,2
D9 101	100	265	100	0,8
D9 151	150	265	100	1,0
D9 201	200	265	100	1,0
D9 301	300	265	100	1,2
D9 401	400	265	100	1,2
D9 501	500	265	100	1,2
D9 601	600	265	100	1,2

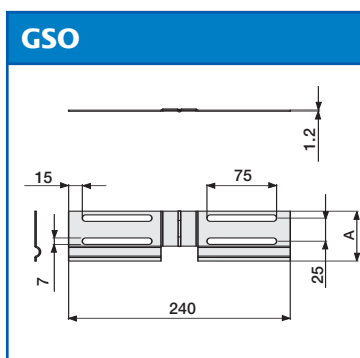
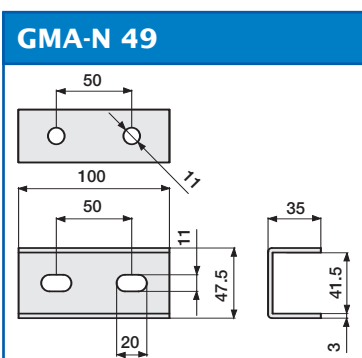




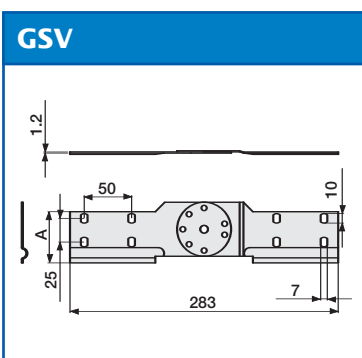
DENOMINAZIONE	QUOTE			
	A	B	C	S
DV 9077	75	240	75	0,8
DV 9107	100	240	75	0,8
DV 9157	150	240	75	1,0
DV 9207	200	240	75	1,0
DV 9307	300	240	75	1,2
DV 9407	400	240	75	1,2
DV 9507	500	240	75	1,2
DV 9101	100	265	100	0,8
DV 9151	150	265	100	1,0
DV 9201	200	265	100	1,0
DV 9301	300	265	100	1,2
DV 9401	400	265	100	1,2
DV 9501	500	265	100	1,2



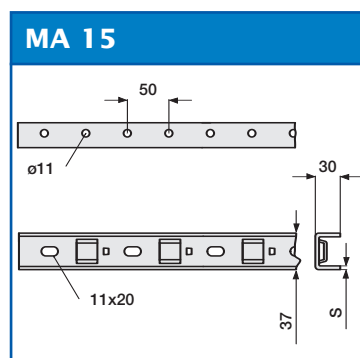
DENOMINAZIONE	QUOTE
	A
GB 345	270
GB 400	370
GB 500	470



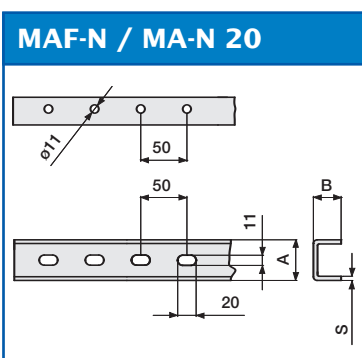
DENOMINAZIONE	QUOTE
	A
GSO 75	54
GSO 100	76



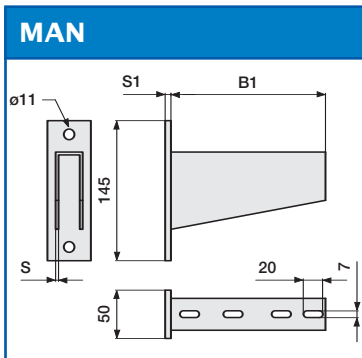
DENOMINAZIONE	QUOTE
	A
GSV 75	54
GSV 100	76



DENOMINAZIONE	QUOTE
	S
MA 15	1,5

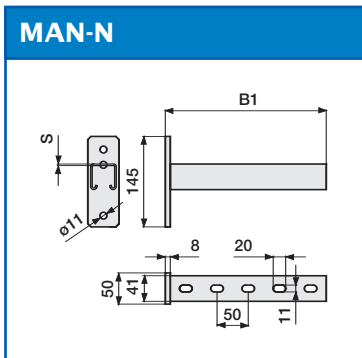


DENOMINAZIONE	QUOTE		
	A	B	S
MA-N 20	38	30	2
MAF-N	40	33	3



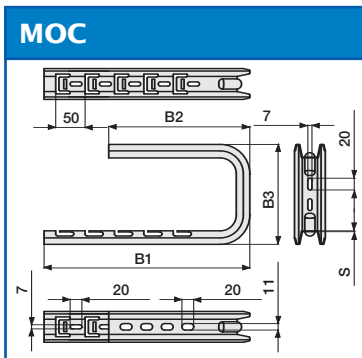
DENOMINAZIONE	QUOTE			
	A	B1	S	S1
MAN 075	75	130	1,5	6
MAN 100	100	160	1,5	6
MAN 150	150	210	1,5	6
MAN 200	200	260	1,5	6
MAN 300	300	360	3,0	8

A = larghezza della base del canale



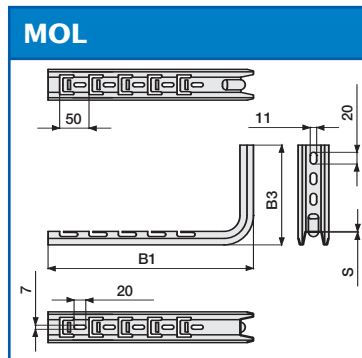
DENOMINAZIONE	QUOTE		
	A	B1	S
MAN-N 300	300	358	2,5
MAN-N 400	400	458	2,5
MAN-N 500	500	558	2,5
MAN-N 600	600	658	2,5

A = larghezza della base del canale



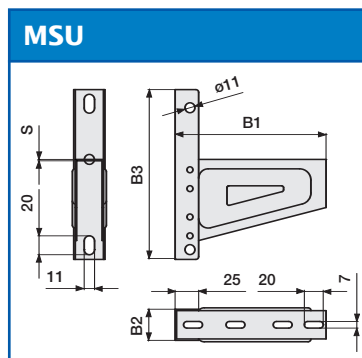
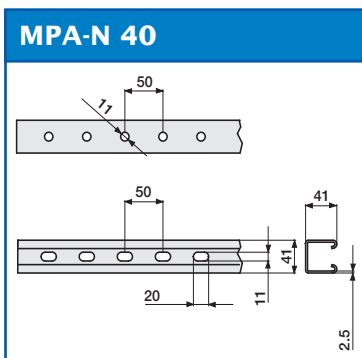
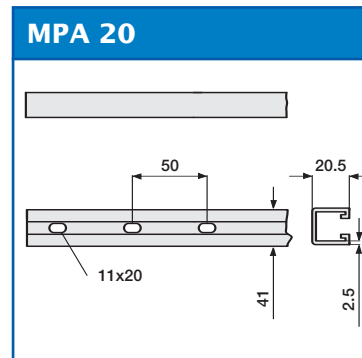
DENOMINAZIONE	QUOTE				
	A	B1	B2	B3	S
MOC 100	100	195	150	170	1,2
MOC 200	200	245	150	170	1,2
MOC 300	300	345	220	170	1,2
MOC 400	400	445	270	170	1,5
MOC 500	500	545	320	170	1,5

A = larghezza della base del canale



DENOMINAZIONE	QUOTE			
	A	B1	B3	S
MOL 100	100	190	170	1,2
MOL 200	200	240	170	1,2
MOL 300	300	340	170	1,2
MOL 400	400	440	170	1,5
MOL 500	500	540	170	1,5

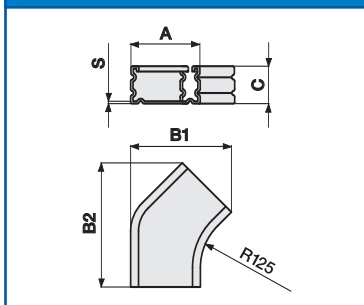
A = larghezza della base del canale



DENOMINAZIONE	QUOTE				
	A	B1	B2	B3	S
MSU 75	75	130	33	180	1,5
MSU 100	100	160	33	180	1,5
MSU 150	150	210	33	180	1,5
MSU 200	200	260	33	180	1,5
MSU 300	300	360	33	180	1,5
MSU 400	400	460	33	180	2
MSU 500	500	560	33	180	2
MSU 600	600	660	33	180	2

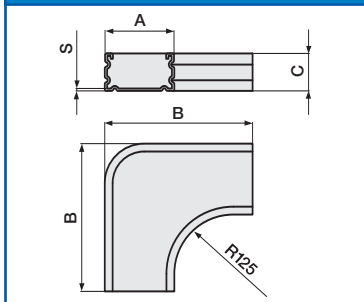
A = larghezza della base del canale

P4



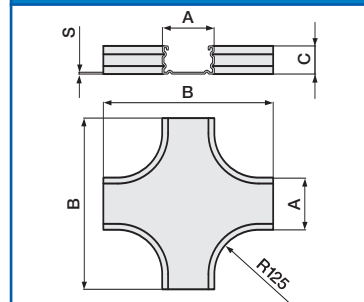
DENOMINAZIONE	QUOTE				
	A	B1	B2	C	S
P4 077	75	140	210	75	0,8
P4 107	100	165	226	75	0,8
P4 157	150	215	260	75	1,0
P4 207	200	265	297	75	1,0
P4 307	300	365	368	75	1,2
P4 407	400	465	439	75	1,2
P4 507	500	565	510	75	1,2
P4 101	100	165	226	100	0,8
P4 151	150	215	260	100	1,0
P4 201	200	265	297	100	1,0
P4 301	300	365	368	100	1,2
P4 401	400	465	439	100	1,2
P4 501	500	565	510	100	1,2
P4 601	600	665	585	100	1,2

P9



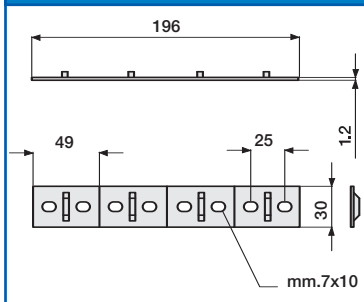
DENOMINAZIONE	QUOTE			
	A	B	C	S
P9 077	75	240	75	0,8
P9 107	100	265	75	0,8
P9 157	150	315	75	1,0
P9 207	200	365	75	1,0
P9 307	300	465	75	1,2
P9 407	400	565	75	1,2
P9 507	500	665	75	1,2
P9 101	100	265	100	0,8
P9 151	150	315	100	1,0
P9 201	200	365	100	1,0
P9 301	300	465	100	1,2
P9 401	400	565	100	1,2
P9 501	500	665	100	1,2
P9 601	600	765	100	1,2

PCR

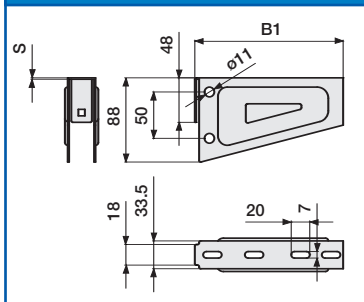


DENOMINAZIONE	QUOTE			
	A	B	C	S
PCR 077	75	404	75	0,8
PCR 107	100	429	75	0,8
PCR 157	150	479	75	1,0
PCR 207	200	529	75	1,0
PCR 307	300	629	75	1,2
PCR 407	400	729	75	1,2
PCR 507	500	829	75	1,2
PCR 101	100	429	100	0,8
PCR 151	150	479	100	1,0
PCR 201	200	529	100	1,0
PCR 301	300	629	100	1,2
PCR 401	400	729	100	1,2
PCR 501	500	829	100	1,2
PCR 601	600	929	100	1,2

PFC



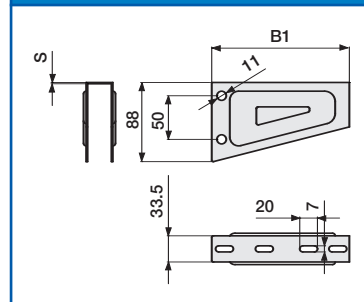
PMU 75 - 300



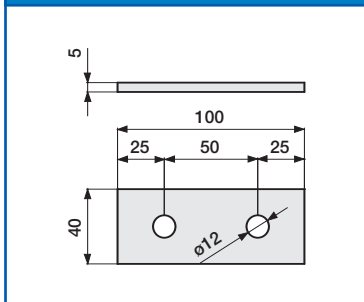
DENOMINAZIONE	QUOTE		
	A	B1	S
PMU 075	75	130	1,5
PMU 100	100	160	1,5
PMU 150	150	210	1,5
PMU 200	200	260	1,5
PMU 300	300	360	1,5
PMU 400	400	460	2
PMU 500	500	560	2
PMU 600	600	660	2

A = larghezza della base del canale
 N.B. la linguetta dell'aggancio rapido è presente dalla misura 75 alla 300

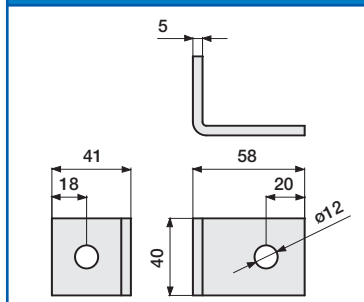
PMU 400 - 600



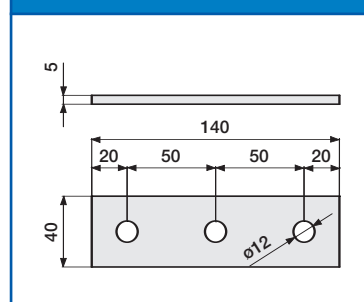
PR2

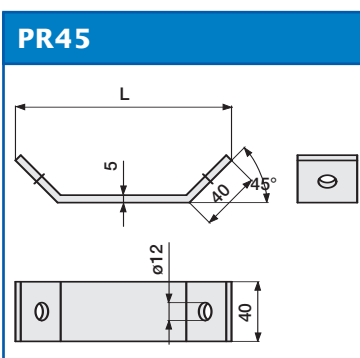
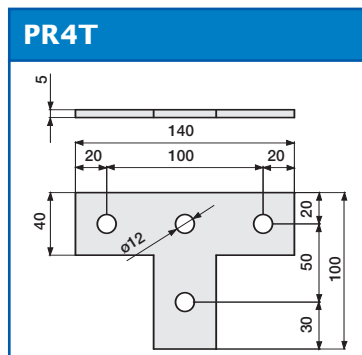
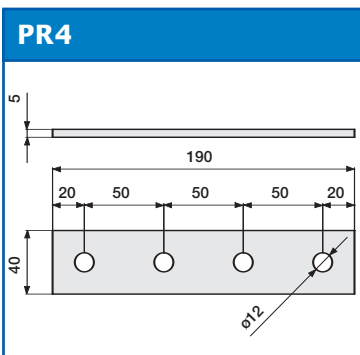
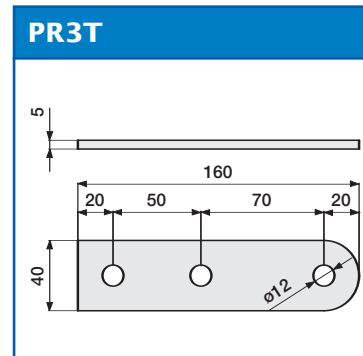
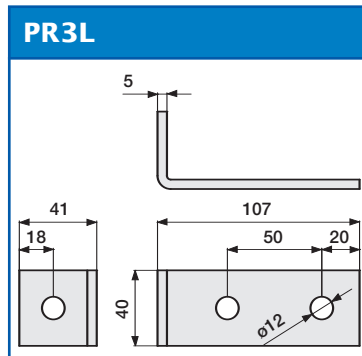
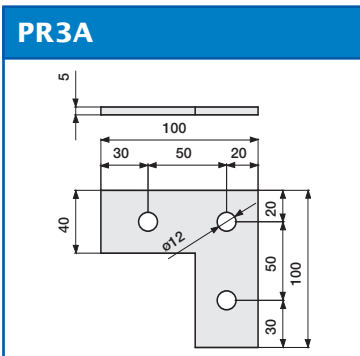


PR2L

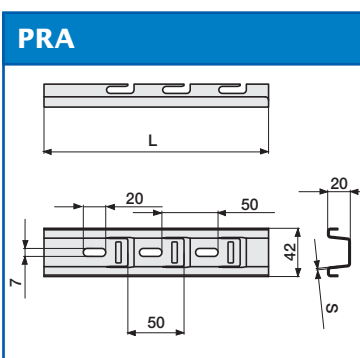
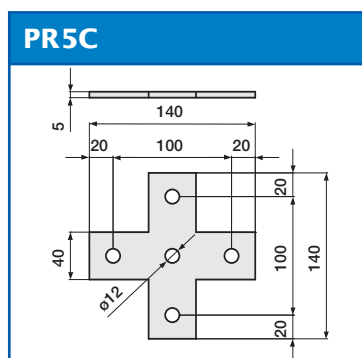
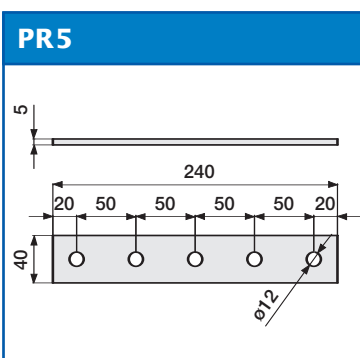


PR3

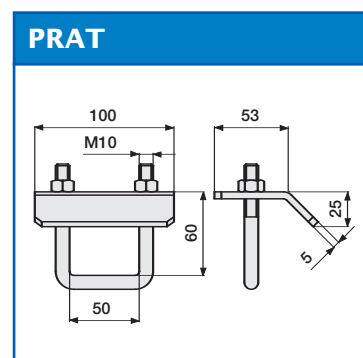


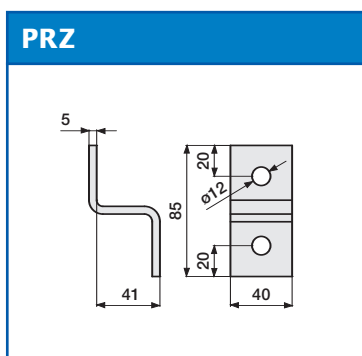
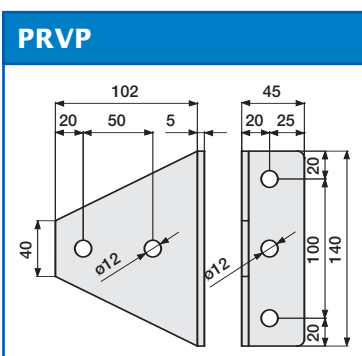
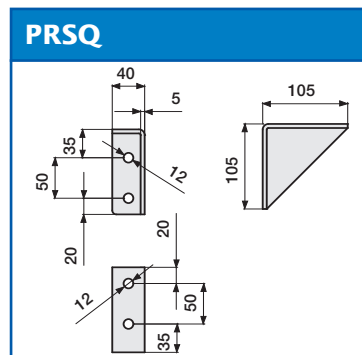
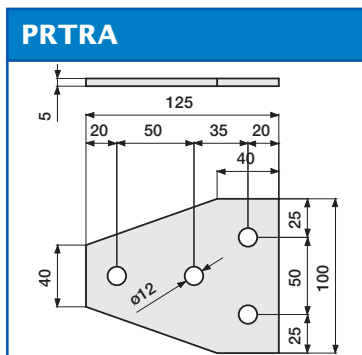
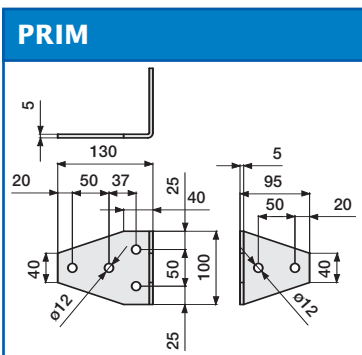
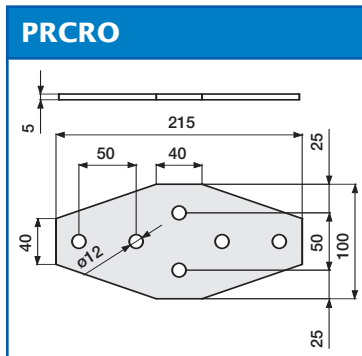
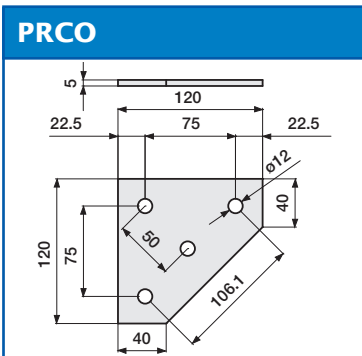


DENOMINAZIONE	QUOTE
	L
PR45P	220
PR45M	320
PR45L	420

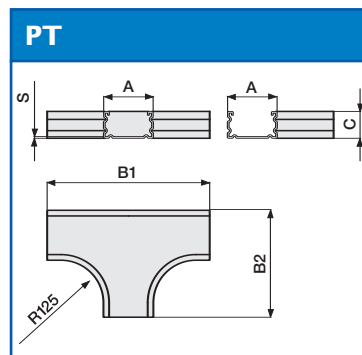


DENOMINAZIONE	QUOTE	
	L	S
PRA 150	135	1.2
PRA 200	185	1.2
PRA 300	285	1.2
PRA 400	385	1.5
PRA 500	485	1.5
PRA 1000	985	1.5

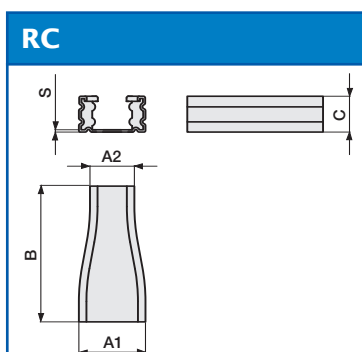


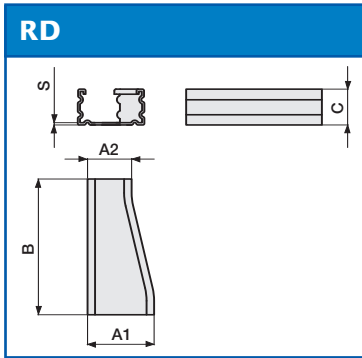


DENOMINAZIONE	QUOTE				
	A	B1	B2	C	S
PT 077	75	404	240	75	0,8
PT 107	100	429	265	75	0,8
PT 157	150	479	315	75	1,0
PT 207	200	529	365	75	1,0
PT 307	300	629	465	75	1,2
PT 407	400	729	565	75	1,2
PT 507	500	829	665	75	1,2
PT 101	100	429	265	100	0,8
PT 151	150	479	315	100	1,0
PT 201	200	529	365	100	1,0
PT 301	300	629	465	100	1,2
PT 401	400	729	565	100	1,2
PT 501	500	829	665	100	1,2
PT 601	600	929	765	100	1,2

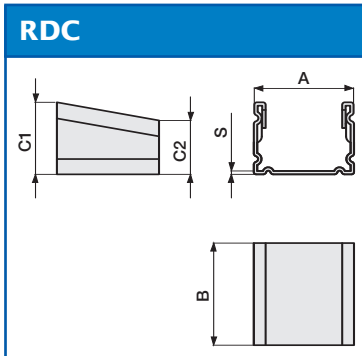


DENOMINAZIONE	QUOTE				
	A1	A2	B	C	S
RC 1077	100	75	300	75	1,0
RC 1517	150	100	300	75	1,0
RC 2017	200	100	300	75	1,0
RC 2157	200	150	300	75	1,0
RC 3017	300	100	350	75	1,2
RC 3027	300	200	350	75	1,2
RC 4037	400	300	350	75	1,2
RC 5047	500	400	350	75	1,2
RC 1511	150	100	300	100	1,0
RC 2011	200	100	300	100	1,0
RC 2151	200	150	300	100	1,0
RC 3011	300	100	350	100	1,2
RC 3021	300	200	350	100	1,2
RC 4031	400	300	350	100	1,2
RC 5041	500	400	350	100	1,2
RC 6051	600	500	350	100	1,2

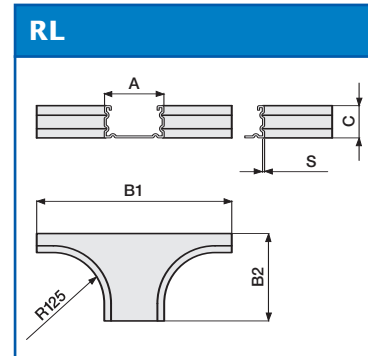




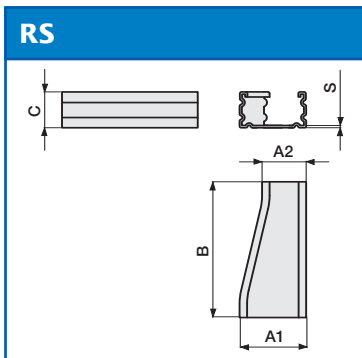
DENOMINAZIONE	A1	A2	B	C	S
RD 1077	100	75	300	75	1,0
RD 1517	150	100	300	75	1,0
RD 2017	200	100	300	75	1,0
RD 2157	200	150	300	75	1,0
RD 3017	300	100	350	75	1,2
RD 3027	300	200	350	75	1,2
RD 4037	400	300	350	75	1,2
RD 5047	500	400	350	75	1,2
RD 1511	150	100	300	100	1,0
RD 2011	200	100	300	100	1,0
RD 2151	200	150	300	100	1,0
RD 3011	300	100	350	100	1,2
RD 3021	300	200	350	100	1,2
RD 4031	400	300	350	100	1,2
RD 5041	500	400	350	100	1,2
RD 6051	600	500	350	100	1,2



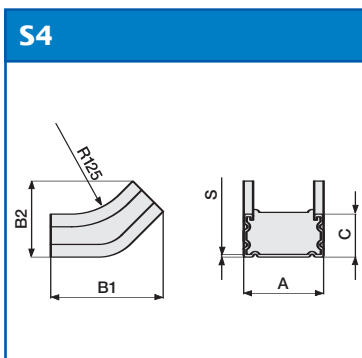
DENOMINAZIONE	A	B1	B2	C	S
RL 077	75	404	215	75	0,8
RL 107	100	429	215	75	0,8
RL 157	150	479	215	75	1,0
RL 207	200	529	215	75	1,0
RL 307	300	629	215	75	1,2
RL 407	400	729	215	75	1,2
RL 507	500	829	215	75	1,2
RL 101	100	429	215	100	0,8
RL 151	150	479	215	100	1,0
RL 201	200	529	215	100	1,0
RL 301	300	629	215	100	1,2
RL 401	400	729	215	100	1,2
RL 501	500	829	215	100	1,2



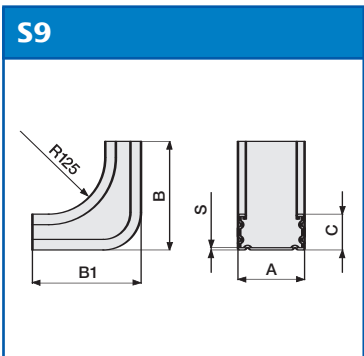
DENOMINAZIONE	A	B	C1	C2	S
RDC 1017	100	150	100	75	0,8
RDC 1517	150	150	100	75	1,0
RDC 2017	200	150	100	75	1,0
RDC 3017	300	150	100	75	1,2
RDC 4017	400	150	100	75	1,2
RDC 5017	500	150	100	75	1,2



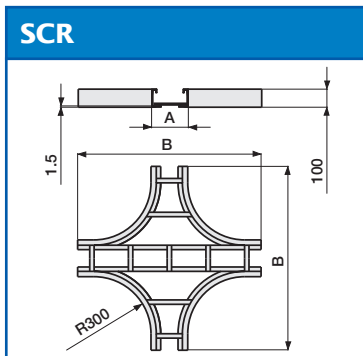
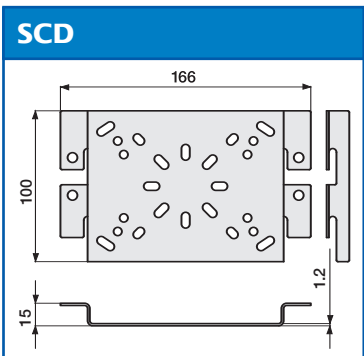
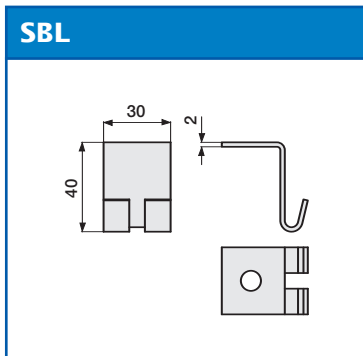
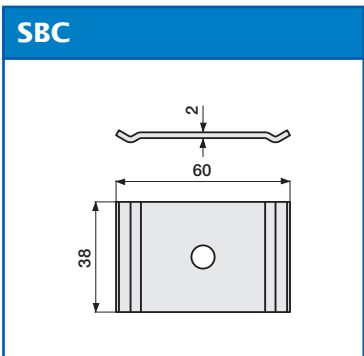
DENOMINAZIONE	A1	A2	B	C	S
RS 1077	100	75	300	75	1,0
RS 1517	150	100	300	75	1,0
RS 2017	200	100	300	75	1,0
RS 2157	200	150	300	75	1,0
RS 3017	300	100	350	75	1,2
RS 3027	300	200	350	75	1,2
RS 4037	400	300	350	75	1,2
RS 5047	500	400	350	75	1,2
RS 1511	150	100	300	100	1,0
RS 2011	200	100	300	100	1,0
RS 2151	200	150	300	100	1,0
RS 3011	300	100	350	100	1,2
RS 3021	300	200	350	100	1,2
RS 4031	400	300	350	100	1,2
RS 5041	500	400	350	100	1,2
RS 6051	600	500	350	100	1,2



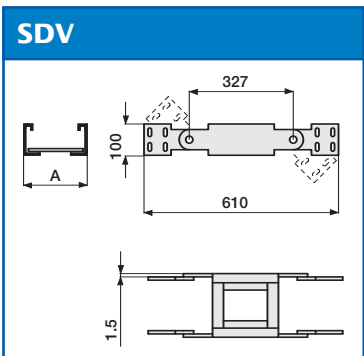
DENOMINAZIONE	A	B1	B2	C	S
S4 077	75	207	140	75	0,8
S4 107	100	207	140	75	0,8
S4 157	150	207	140	75	1,0
S4 207	200	207	140	75	1,0
S4 307	300	207	140	75	1,2
S4 407	400	207	140	75	1,2
S4 507	500	207	140	75	1,2
S4 101	100	227	168	100	0,8
S4 151	150	227	168	100	1,0
S4 201	200	227	168	100	1,0
S4 301	300	227	168	100	1,2
S4 401	400	227	168	100	1,2
S4 501	500	227	168	100	1,2
S4 601	600	227	168	100	1,2



DENOMINAZIONE	QUOTE			
	A	B	C	S
S9 077	75	240	75	0,8
S9 107	100	240	75	0,8
S9 157	150	240	75	1,0
S9 207	200	240	75	1,0
S9 307	300	240	75	1,2
S9 407	400	240	75	1,2
S9 507	500	240	75	1,2
S9 101	100	265	100	0,8
S9 151	150	265	100	1,0
S9 201	200	265	100	1,0
S9 301	300	265	100	1,2
S9 401	400	265	100	1,2
S9 501	500	265	100	1,2
S9 601	600	265	100	1,2

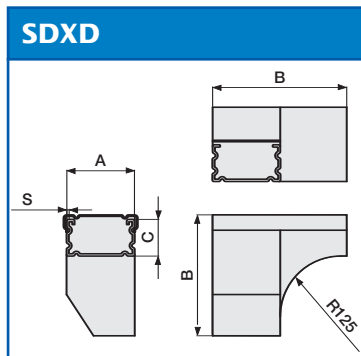


DENOMINAZIONE	QUOTE	
	A	B
SCR 200	200	1000
SCR 300	300	1100
SCR 400	400	1200
SCR 500	500	1300
SCR 600	600	1400

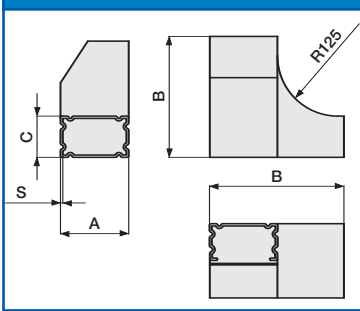


DENOMINAZIONE	QUOTE
	A
SDV 200	200
SDV 300	300
SDV 400	400
SDV 500	500
SDV 600	600

DENOMINAZIONE	QUOTE			
	A	B	C	S
SDXD 9077	75	240	75	0,8
SDXD 9107	100	265	75	0,8
SDXD 9157	150	315	75	1,0
SDXD 9207	200	365	75	1,0
SDXD 9307	300	465	75	1,2
SDXD 9407	400	565	75	1,2
SDXD 9507	500	665	75	1,2
SDXD 9101	100	265	100	0,8
SDXD 9151	150	315	100	1,0
SDXD 9201	200	365	100	1,0
SDXD 9301	300	465	100	1,2
SDXD 9401	400	565	100	1,2
SDXD 9501	500	665	100	1,2

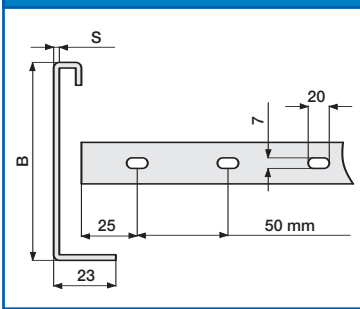


SDXS



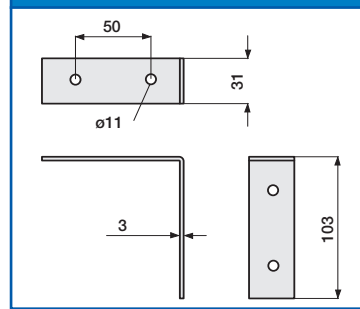
DENOMINAZIONE	QUOTE			
	A	B	C	S
SDXS 9077	75	240	75	0,8
SDXS 9107	100	265	75	0,8
SDXS 9157	150	315	75	1,0
SDXS 9207	200	365	75	1,0
SDXS 9307	300	465	75	1,2
SDXS 9407	400	565	75	1,2
SDXS 9507	500	665	75	1,2
SDXS 9101	100	265	100	0,8
SDXS 9151	150	315	100	1,0
SDXS 9201	200	365	100	1,0
SDXS 9301	300	465	100	1,2
SDXS 9401	400	565	100	1,2
SDXS 9501	500	665	100	1,2

SE

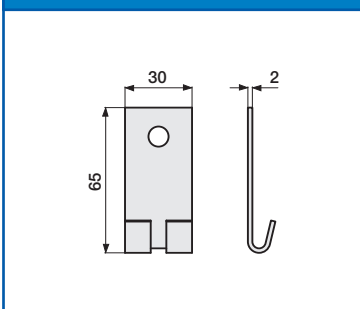


DENOMINAZIONE	QUOTE	
	B	S
SE 7308	73	0,8
SE 9808	98	0,8
SE 3	28	0,8
SE 6	53	0,8

SMA

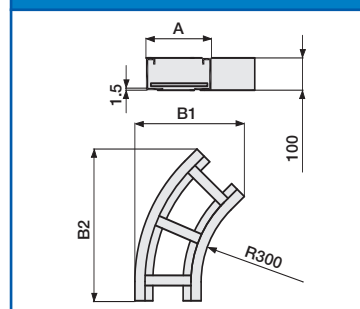


SMF

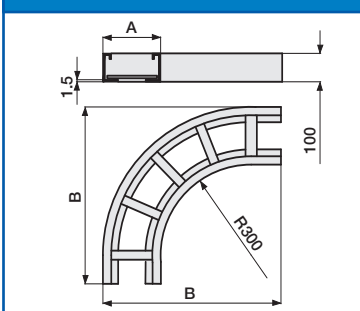


DENOMINAZIONE	QUOTE		
	A	B1	B2
SP4 200	200	285	450
SP4 300	300	385	520
SP4 400	400	485	590
SP4 500	500	585	660
SP4 600	600	685	730

SP4

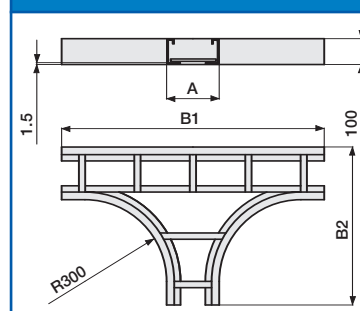


SP9



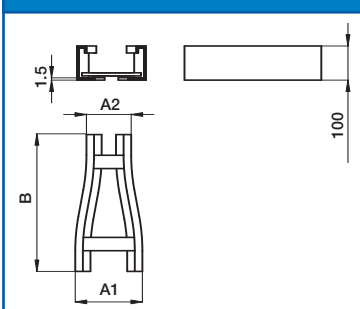
DENOMINAZIONE	QUOTE	
	A	B
SP9 200	200	600
SP9 300	300	700
SP9 400	400	800
SP9 500	500	900
SP9 600	600	1000

SPT



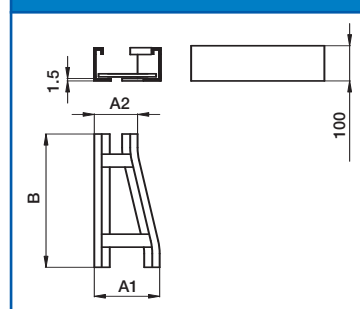
DENOMINAZIONE	QUOTE		
	A	B1	B2
SPT 200	200	1000	600
SPT 300	300	1100	700
SPT 400	400	1200	800
SPT 500	500	1300	900
SPT 600	600	1400	1000

SRC

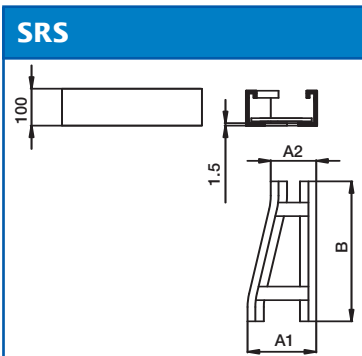


DENOMINAZIONE	QUOTE		
	A1	A2	B
SRC 323	300	200	500
SRC 434	400	300	500
SRC 544	500	400	500
SRC 653	600	500	600

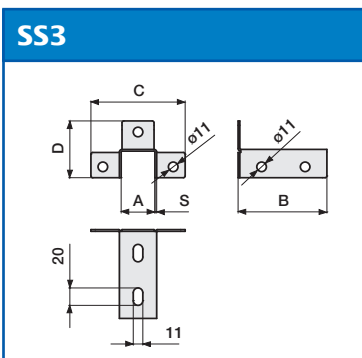
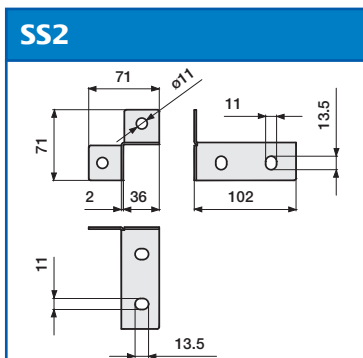
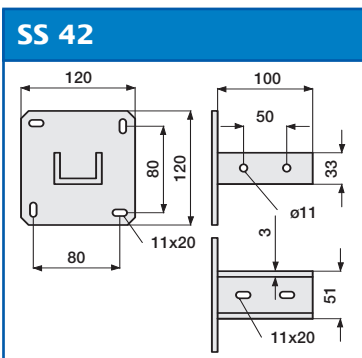
SRD



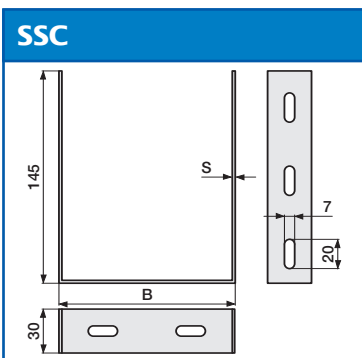
DENOMINAZIONE	QUOTE		
	A1	A2	B
SRD 323	300	200	500
SRD 434	400	300	500
SRD 544	500	400	500
SRD 653	600	500	600



DENOMINAZIONE	QUOTE		
	A1	A2	B
SRS 323	300	200	500
SRS 434	400	300	500
SRS 544	500	400	500
SRS 653	600	500	600

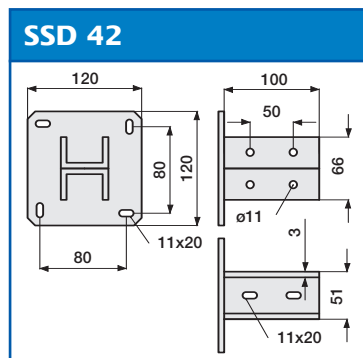


DENOMINAZIONE	QUOTE				
	A	B	C	D	S
SS3L	40	102	108	65	2
SS3P	41,5	103	113	69	3
SS3A	42,5	103	114	72	3



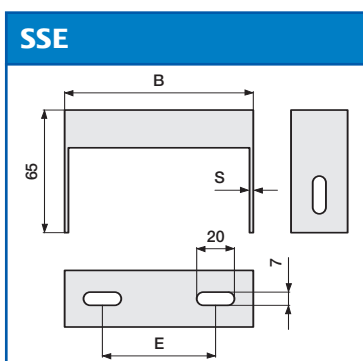
DENOMINAZIONE	QUOTE		
	A	B	S
SSC 075	75	95	2,0
SSC 100	100	120	2,0
SSC 150	150	170	2,0
SSC 200	200	220	2,0
SSC 300	300	320	2,0
SSC 400	400	420	2,0
SSC 500	500	520	2,0
SSC 600	600	620	2,0

A = larghezza della base del canale

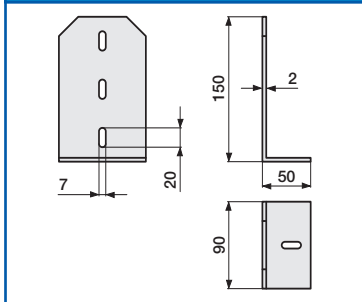


DENOMINAZIONE	QUOTE			
	A	B	E	S
SSE 075	75	100	60	2,0
SSE 100	100	125	85	2,0
SSE 150	150	175	135	2,0
SSE 200	200	225	185	2,0
SSE 300	300	326	285	2,0
SSE 400	400	425	385	2,0
SSE 500	500	525	485	2,0
SSE 600	600	625	585	2,0

A = larghezza della base del canale

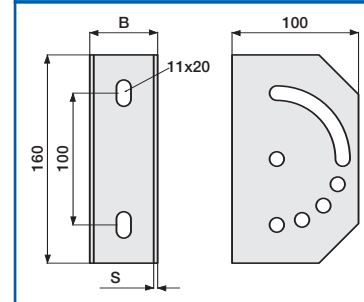


SSL 42

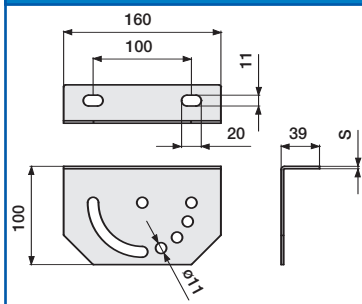


DENOMINAZIONE	QUOTE	
	B	S
SSL 20	43	2
SSL 42	49	3

SSR

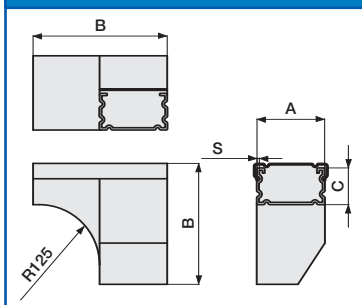


SSRL - SSRP



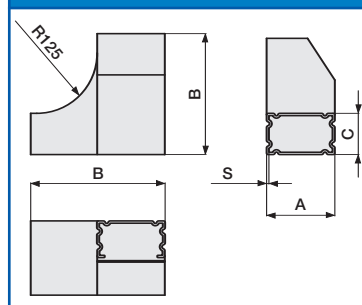
DENOMINAZIONE	QUOTE
SSRL	2
SSRP	3

SSXD



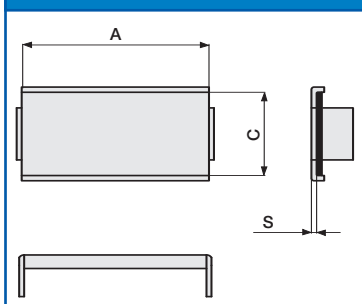
DENOMINAZIONE	QUOTE			
	A	B	C	S
SSXD 9077	75	240	75	0,8
SSXD 9107	100	265	75	0,8
SSXD 9157	150	315	75	1,0
SSXD 9207	200	365	75	1,0
SSXD 9307	300	465	75	1,2
SSXD 9407	400	565	75	1,2
SSXD 9507	500	665	75	1,2
SSXD 9101	100	265	100	0,8
SSXD 9151	150	315	100	1,0
SSXD 9201	200	365	100	1,0
SSXD 9301	300	465	100	1,2
SSXD 9401	400	565	100	1,2
SSXD 9501	500	665	100	1,2

SSXS



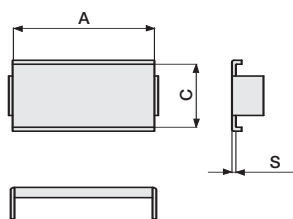
DENOMINAZIONE	QUOTE			
	A	B	C	S
SSXS 9077	75	240	75	0,8
SSXS 9107	100	265	75	0,8
SSXS 9157	150	315	75	1,0
SSXS 9207	200	365	75	1,0
SSXS 9307	300	465	75	1,2
SSXS 9407	400	565	75	1,2
SSXS 9507	500	665	75	1,2
SSXS 9101	100	265	100	0,8
SSXS 9151	150	315	100	1,0
SSXS 9201	200	365	100	1,0
SSXS 9301	300	465	100	1,2
SSXS 9401	400	565	100	1,2
SSXS 9501	500	665	100	1,2

TC44



DENOMINAZIONE	QUOTE		
	A	C	S
TC44 077	75	75	1
TC44 107	100	75	1
TC44 157	150	75	1
TC44 207	200	75	1
TC44 307	300	75	1
TC44 101	100	100	1
TC44 151	150	100	1
TC44 201	200	100	1
TC44 301	300	100	1

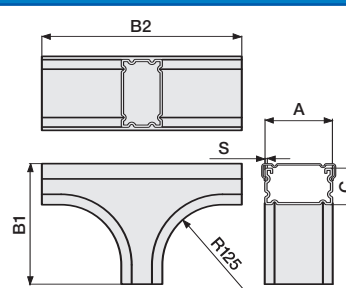
TCH



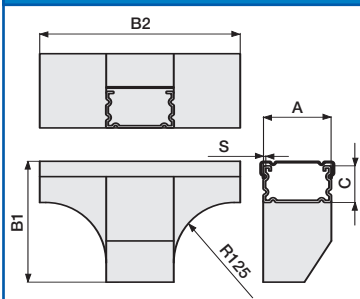
DENOMINAZIONE	QUOTE		
	A	C	S
TCH 077	75	75	1
TCH 107	100	75	1
TCH 157	150	75	1
TCH 207	200	75	1
TCH 307	300	75	1
TCH 407	400	75	1
TCH 507	500	75	1
TCH 101	100	100	1
TCH 151	150	100	1
TCH 201	200	100	1
TCH 301	300	100	1
TCH 401	400	100	1
TCH 501	500	100	1
TCH 601	600	100	1

DENOMINAZIONE	QUOTE				
	A	B1	B2	C	S
VT 077	75	240	404	75	0,8
VT 107	100	240	404	75	0,8
VT 157	150	240	404	75	1,0
VT 207	200	240	404	75	1,0
VT 307	300	240	404	75	1,2
VT 407	400	240	404	75	1,2
VT 507	500	240	404	75	1,2
VT 101	100	265	429	100	0,8
VT 151	150	265	429	100	1,0
VT 201	200	265	429	100	1,0
VT 301	300	265	429	100	1,2
VT 401	400	265	429	100	1,2
VT 501	500	265	429	100	1,2

VT



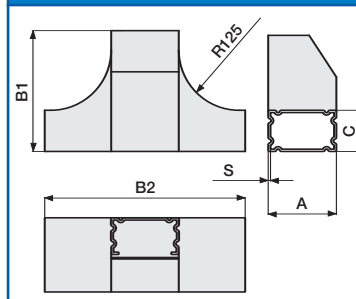
VTD



DENOMINAZIONE	QUOTE				
	A	B1	B2	C	S
VTD 077	75	245	405	75	0,8
VTD 107	100	270	430	75	0,8
VTD 157	150	320	480	75	1,0
VTD 207	200	370	530	75	1,0
VTD 307	300	470	630	75	1,2
VTD 407	400	570	730	75	1,2
VTD 507	500	670	830	75	1,2
VTD 101	100	270	430	100	0,8
VTD 151	150	320	480	100	1,0
VTD 201	200	370	530	100	1,0
VTD 301	300	470	630	100	1,2
VTD 401	400	570	730	100	1,2
VTD 501	500	670	830	100	1,2

DENOMINAZIONE	QUOTE				
	A	B1	B2	C	S
VTS 077	75	245	405	75	0,8
VTS 107	100	270	430	75	0,8
VTS 157	150	320	480	75	1,0
VTS 207	200	370	530	75	1,0
VTS 307	300	470	630	75	1,2
VTS 407	400	570	730	75	1,2
VTS 507	500	670	830	75	1,2
VTS 101	100	270	430	100	0,8
VTS 151	150	320	480	100	1,0
VTS 201	200	370	530	100	1,0
VTS 301	300	470	630	100	1,2
VTS 401	400	570	730	100	1,2
VTS 501	500	670	830	100	1,2

VTS



NORME E CERTIFICAZIONI

Direttive comunitarie e marcatura CE _____	284
Norme e relativa classificazione dei prodotti Bocchiotti _____	284
Trattamenti superficiali _____	287
Grado IP _____	288
Certificazioni _____	288

DIRETTIVE COMUNITARIE E MARCATURA

I prodotti rientranti nella Direttiva Comunitaria 2006/95/CE (Legge 791/77 e modifiche D.L. 626/96) sono conformi ai requisiti di sicurezza e riportano la marcatura **CE** secondo le modalità previste dalla Direttiva. Tuttavia la marcatura **CE** non comporta alcun controllo di conformità alle Norme da parte di un Ente terzo e pertanto **non è sostitutiva del marchio di qualità**.

NORME E RELATIVA CLASSIFICAZIONE DEI PRODOTTI BOCCHIOTTI

A far data dal 1° Ottobre 2009 la norma italiana CEI 23-31 " Sistemi di canali metallici e loro accessori ad uso porta cavi e porta apparecchi" viene ritirata ed è già stata sostituita dalla Norme europea:

- EN 50085-1** "Sistemi di canali e di condotti per installazioni elettriche"
- EN 50085-2-1** "Sistemi di canali e di condotti per montaggio a parete e a soffitto"

La Norma EN 50085 definisce le prescrizioni e le prove per i sistemi di canali e di condotti, dedicati all'alloggiamento di conduttori, cavi, altre apparecchiature elettriche ed eventualmente alla loro segregazione, nelle installazioni elettriche e/o per i sistemi di comunicazione con tensioni fino a 1000 V in corrente alternata e/o 1500 V in corrente continua.

La Parte 1 della Norma, relativa alle prescrizioni generali, è in vigore dal 1° Maggio 2006 e deve essere utilizzata congiuntamente alla Parte 2-1, relativa alle prescrizioni sui canali per installazione a parete e soffitto, in vigore dal 1° Marzo 2007.

La tabella seguente riporta la classificazione richiesta dalla normativa, i relativi riferimenti e le caratteristiche a cui i prodotti Bocchiotti rispondono.

La classificazione è riferita al Sistema di canali CTS (Cable Trunking System), un insieme comprendente un tratto rettilineo di canale ed eventualmente altri componenti del sistema per realizzare un involucro per l'alloggiamento di conduttori, cavi, e di altre apparecchiature elettriche.

I prodotti Bocchiotti ammessi al regime del marchio dell'Istituto Italiano del Marchio di Qualità (IMQ) sono stati verificati ed attestati conformi alle prescrizioni delle suddette Norme.

Indichiamo di seguito le più significative caratteristiche comuni e distintive dei nostri prodotti in funzione dei requisiti richiesti dalle Norme EN 50085-1 e EN 50085-2-1.

PARAMETRO	RIFERIMENTO	CLASSIFICAZIONE	
		CC	CF
	EN 50085-1		
Materiale	6.1	CTS metallico	CTS metallico
Resistenza agli urti durante l'installazione e l'utilizzo	6.2.5	20J	20J
Temperatura minima di immagazzinamento e trasporto	6.3 (Tab. 1)	-45°C	-45°C
Temperatura minima di installazione e utilizzo	6.3 (Tab. 2)	-25°C	-25°C
Temperatura massima di utilizzo	6.3 (Tab. 3)	60°C	60°C
Resistenza alla propagazione della fiamma	6.4.2	CTS non propagante la fiamma	CTS non propagante la fiamma
Continuità elettrica	6.5.1	CTS con continuità elettrica	CTS con continuità elettrica
Proprietà elettriche isolanti	6.6.1	CTS senza proprietà elettriche isolanti	CTS senza proprietà elettriche isolanti
Grado di protezione assicurato dall'involucro secondo la EN 60529: 1991	6.7	IP40 - IP44	IP20
Modalità di apertura del coperchio di accesso al sistema	6.9.1	CTS con coperchio apribile solo con attrezzo	CTS con coperchio apribile solo con attrezzo
Separazione di protezione elettrica	6.10	CTS con separatore interno di protezione	CTS con separatore interno di protezione
	EN 50085-2-1		
Posizione di installazione prevista	6.101.3.1	CTS a semi incasso o montato sporgente sulla parete	CTS a semi incasso o montato sporgente sulla parete
	6.101.3.2	CTS a semi incasso o montato sporgente dal soffitto	CTS a semi incasso o montato sporgente dal soffitto
	6.101.4	CTS montato distanziato dalla parete o dal soffitto usando dispositivi di supporto. Distanza elementi di supporto 3 m da base 75 a base 500 - 2 m per base 600 ⁽¹⁾	CTS montato distanziato dalla parete o dal soffitto usando dispositivi di supporto. Distanza elementi di supporto 3 m da base 75 a base 500 - 2 m per base 600 ⁽¹⁾
Misure atte a prevenire il contatto tra liquidi e conduttori isolati con le parti attive per CTS montati a battiscopa in caso di trattamento umido del pavimento	6.102.2	CTS CC IP40 - Completamente dipendente dalle istruzioni del costruttore che limitano la posizione di installazione del CTS ⁽²⁾	CTS CF IP20 - Completamente dipendente dalle istruzioni del costruttore che limitano la posizione di installazione del CTS ⁽²⁾
	6.102.4	CTS CC IP44 - Dipendente dalle istruzioni del costruttore che permettono tutte le posizioni di installazione del CTS, e tutte le posizioni dei conduttori isolati e delle parti attive del CTS	
Classificazione di tipo	6.103.2	CTS di tipo 2 (di distribuzione)	CTS di tipo 2 (di distribuzione)
	6.103.3	CTS di tipo 3 (di installazione)	CTS di tipo 3 (di installazione)

⁽¹⁾ I canali idonei ad essere installati e classificati secondo il paragrafo 6.101.4 della norma, se sottoposti ad un carico di 0,1 kg / cm² di sezione utile per alloggiamento cavi, per metro lineare, devono presentare una flessione inferiore all'1% della distanza tra i supporti dichiarata dal costruttore. La freccia viene misurata a metà campata al centro della superficie inferiore e con l'elemento di giunzione al centro.

⁽²⁾ Secondo la Norma EN 50085-2-1 tutti i canali classificati secondo 6.102.2 devono essere installati in modo che le parti attive e i conduttori si trovino ad una distanza dal pavimento superiore a 10 mm.

EN 61537

Il sistema CC/CF sottoposto alle prove richieste dalla Norma EN 61537 "Sistemi di passerelle porta cavi a fondo continuo e a traversini" è risultato conforme alle prescrizioni della Norma.

Le prove effettuate hanno riguardato:

Resistenza meccanica

Le prove di resistenza meccanica delle passerelle, sono eseguite secondo le specifiche prescrizioni della Norma EN 61537 (tipo prova 1), per verificare le seguenti caratteristiche:

- flessione lineare massima misurata sulla passerella al centro di ogni campata, minore o uguale ad 1/100 della distanza tra gli appoggi, dichiarata dal costruttore
- flessione trasversale massima misurata sulla passerella al centro di ogni campata, inferiore o uguale ad 1/20 della larghezza della passerella.

Inoltre la Norma EN 61537 richiede che i prodotti in questione superino la prova di resistenza meccanica con 1,7 volte il peso dichiarato senza subire rotture e/o cedimenti strutturali.

Le passerelle della linea CC/CF hanno pienamente superato tutte le prove di carico della Norma EN 61537.

Continuità elettrica

Le passerelle della serie CC/CF garantiscono la continuità elettrica secondo le specifiche richieste dalla normativa EN 61537. Resistenza $\leq 5 \text{ m } \Omega$ ogni metro, su tratte di passerelle continue, resistenze $\leq 50 \text{ m } \Omega$ in presenza di elementi di giunzione. Le prove sono state effettuate facendo passare una corrente alternata di 25 A, con frequenza compresa tra 50 Hz e 60Hz. La continuità elettrica è garantita mediante l'utilizzo del giunto meccanico di collegamento.

Temperatura d'impiego

-20; +60°C

Foratura

Secondo la norma EN 61537 le passerelle chiuse della linea CC/CF sono classificate come A con un indice di foratura $< 2\%$, mentre quelle forate sono classificate come B con un indice di foratura $> 2\%$ e $< 15\%$, (percentuale di forato vs pieno della base). Le passerelle della linea CC/CF sono quindi classificate come X con un indice di base libera $< 80\%$.

Resistenza agli urti

La linea CC/CF è stata testata a 20 Joule con esito conforme.

Propagazione del fuoco

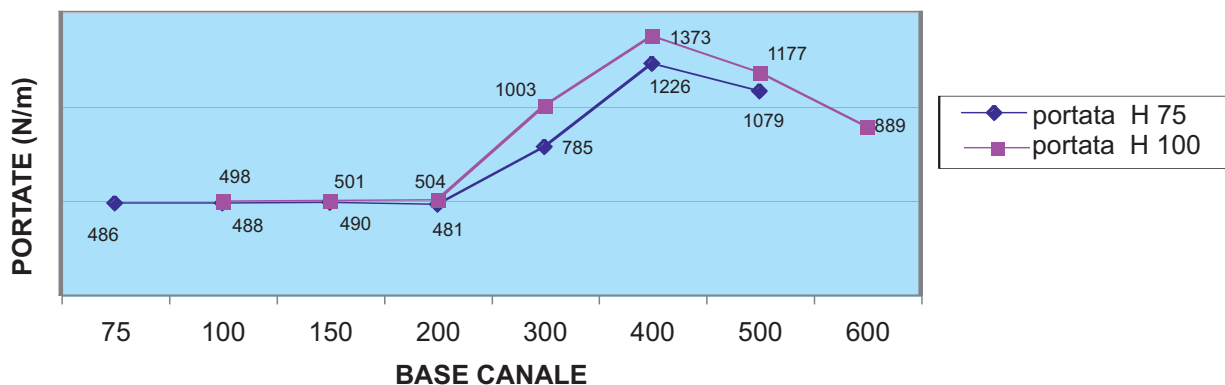
La linea CC/CF risulta non propagante la fiamma in accordo a quanto richiesto dalla norma EN 61537.

Indichiamo di seguito le più significative caratteristiche comuni e distintive dei nostri prodotti in funzione dei requisiti richiesti dalla Norma EN 61537.

PARAMETRO	RIFERIMENTO EN 61537	CLASSIFICAZIONE	
		CC	CF
Materiale	6.1	Metallico	Metallico
Propagazione fiamma	6.2	Non propagante	Non propagante
Continuità elettrica	6.3	Garantita	Garantita
Conduktività elettrica	6.4	Garantita	Garantita
Rivestimento materiale	6.5.2	Acciaio pregalvanizzato Classe 1 (Sendzimir, Elettrozincato)	Acciaio pregalvanizzato Classe 1 (Sendzimir, Elettrozincato)
	6.5.2	Acciaio postgalvanizzato classi 5, 6 e 7 (Zincato a caldo) *	Acciaio postgalvanizzato classi 5, 6 e 7 (Zincato a caldo) *
	6.5.2	Acciaio Classe 9C (Inox)	Acciaio Classe 9C (Inox)
	6.5.4	Con rivestimento organico (Verniciato)	Con rivestimento organico (Verniciato)
Temperatura d'impiego	6.6	- 20°C; + 60°C	- 20°C; + 60°C
Foratura	6.7	A	B
Superficie aperta	6.8	X	X
Resistenza agli urti	6.9	20J	20J

*La classe da attribuire agli articoli zincati a caldo dipende dallo spessore dell'acciaio in accordo alla ISO1461. Classe 5 per spessori fino a 1,5 mm. Classe 6 per spessori da 1,5 a 3,0 mm. Classe 7 per spessori da 3,0 a 6,0 mm.

Diagramma dei valori SWL dei canali CC/CF



Distanza tra gli appoggi 2 m

I componenti della linea CC/CF garantiscono una portata minima pari a 590 N/m per H 75 e 490 N/m per H 100 per una distanza dagli elementi di appoggio (Y) pari a 0,5 m.

Per i valori SWL dei supporti consultare pag. 270

TRATTAMENTI SUPERFICIALI

Di seguito riportiamo le specifiche tecniche fondamentali relative ad ognuna dei trattamenti superficiali disponibili.

S = ZINCATURA SENDZIMIR

Si tratta di un processo di zincatura a caldo del coil laminato a freddo che prevede

- normalizzazione dell'acciaio e preparazione accurata delle superfici
- adesione dello zinco al metallo base mediante la formazione di uno strato di lega ferro-zinco uniforme e sottilissimo. Lo strato di zinco depositato con questo procedimento è compreso tra 7 e 15 micron secondo la Norma EN 10327.

Z = ZINCATURA A CALDO DOPO LA LAVORAZIONE

Il processo consiste in

- normalizzazione dell'acciaio e preparazione accurata delle superfici
- immersione nello zinco fuso a 450 °C in maniera da innescare la reazione Zn-Fe

Tale processo consente il rivestimento delle superfici con uno strato dello spessore medio di 50-65 micron. Le normative di riferimento sono la ISO 1461 e la CEI 7.6 (Vedi tab. classificazione EN 61537 pag. 286)

Suggerimenti per un corretto stoccaggio

Per evitare anomala ossidazione e formazione di carbonato basico di zinco (ruggine bianca), il materiale deve essere stoccato in ambienti asciutti e ben areati.

Canali e passerelle devono essere immagazzinati in posizione verticale o obliqua, per favorire il deflusso dell'eventuale umidità.

Occorre inoltre evitare il contatto fra i pezzi, distanziandoli con l'utilizzo di legni puliti e non resinosi.

V = VERNICIATURA A POLVERI

Il trattamento prevede

- processo di fosfatazione delle superfici in acciaio Sendzimir (S)
- rivestimento elettrostatico con resine epossidiche
- passaggio nel forno di cottura per il processo di reticolazione

E = ZINCATURA ELETTROLITICA

Si tratta di un processo di protezione dall'ossidazione utilizzato prevalentemente per viterie e piccoli accessori di corredo. Non valida per installazioni in ambienti umidi e più in generale all'aperto.

I = ACCIAIO INOX

L'acciaio inox utilizzato è del tipo AISI 304, particolarmente idoneo per applicazioni di tipo industriale (settori lattiero-caseario, alimentare, farmaceutico) e marino.

In questi ambienti infatti gli agenti chimici sono presenti in alte concentrazioni ed è indispensabile soddisfare severi requisiti di natura igienica.

Per offrire un'utile guida alla scelta del trattamento ideale per ciascun ambiente riportiamo di seguito una tabella di sintesi:

CATEGORIE AMBIENTALI E VELOCITÀ DI CORROSIONE SOLO PER GALVANIZZAZIONE ALLO ZINCO (TAB. K.1)	
AMBIENTE	VELOCITÀ DI CORROSIONE (a) μm PER ANNO
Interno: secco	<0,1
Interno: condensa occasionale Esterno: rurale	0,1 - 0,7
Interno: umidità elevata, leggero inquinamento dell'aria Esterno: entroterra urbano o costiero mite	0,7 - 2
Interno: piscine, impianti chimici Esterno: entroterra industriale o urbano costiero	2 - 4
Esterno: industriale con umidità elevata o costiero a salinità elevata	4 - 8

Esempio di durata nel tempo:

Sendzimir in ambiente interno secco 70 ÷ 150 anni (7μ/0,1)

in ambiente esterno industriale < 2 anni (7μ/4)

Il contenuto di questa tabella è estratto dalla ISO 14713:1999.

(a) La velocità di corrosione è solo un'indicazione e non è una garanzia per la stima della durata di vita prevista del materiale di rivestimento.

GRADO IP

Il nostro sistema garantisce nelle esecuzioni standard il grado di protezione IP 40 - IP 20 secondo la Norma EN 60529. In particolari situazioni ambientali il nostro sistema, con apposito "kit di protezione", assicura un grado di protezione IP 44. Il kit è stato opportunamente studiato per canali con base da 75 a 300 mm.

PROTEZIONE CONTRO IL CONTATTO DI CORPI SOLIDI ESTERNI		PROTEZIONE CONTRO LA PENETRAZIONE DEI LIQUIDI	
1' CIFRA CARATTERISTICA	DESCRIZIONE	2' CIFRA CARATTERISTICA	DESCRIZIONE
0	Non protetto	0	Non protetto
1	Protetto contro corpi solidi di dimensioni superiori a 50 mm	1	Protetto contro la caduta verticale di gocce di acqua
2	Protetto contro corpi solidi di dimensioni superiori a 12 mm	2	Protetto contro la caduta verticale di gocce di acqua con inclinazione massima di 15°
3	Protetto contro corpi solidi di dimensioni superiori a 2,5 mm	3	Protetto contro la pioggia
4	Protetto contro corpi solidi di dimensioni superiori a 1 mm	4	Protetto contro gli spruzzi di acqua
5	Protetto contro la polvere	5	Protetto contro i getti di acqua
6	Totalmente protetto contro la polvere	6	Protetto contro le ondate
		7	Protetto contro gli effetti della immersione

CERTIFICAZIONI

Riportiamo un prospetto generale delle certificazioni possedute dai prodotti per installazione in acciaio Bocchiotti al 30.11.2008.

DENOMINAZIONE	●	◆	DENOMINAZIONE	●	◆	DENOMINAZIONE	●	◆	DENOMINAZIONE	●	◆
AQ	●	◆	MAF-N	●	◆	P4	●	◆	SS3	●	
AQ44	●	◆	MAN	●	◆	P9	●	◆	SSC	●	
BAR	●		MAN-N	●	◆	PBC	●	◆	SSD	●	
BDL	●		MOC	●	◆	PCR	●	◆	SSE	●	
CBC	●	◆	MOL	●	◆	PFC	●	◆	SSL	●	
CC	●	◆	MPA	●	◆	PMU	●	◆	SSR	●	
CF	●	◆	MPA-N	●	◆	PT	●	◆	SSRL	●	
CLC	●	◆	MSU	●	◆	PV	●	◆	SSRP	●	
D4	●	◆	OC	●	◆	RC	●	◆	SSXD	●	◆
D9	●	◆	OCF	●	◆	RD	●	◆	SSXS	●	◆
DA	●		OD4	●	◆	RDC	●	◆	TC44	●	◆
DV	●	◆	OD9	●	◆	RL	●	◆	TCH	●	◆
ECMT	●	◆	OP4	●	◆	RS	●	◆	VA	●	◆
GB	●	◆	OP9	●	◆	S4	●	◆	VDR	●	◆
GMA-N	●		ORC	●	◆	S9	●	◆	VI	●	◆
GMC	●	◆	ORD	●	◆	SCD	●	◆	VT	●	◆
GSO	●	◆	ORDC	●	◆	SDXD	●	◆	VTD	●	◆
GSV	●	◆	ORL	●	◆	SDXS	●	◆	VTS	●	◆
KIP44	●	◆	ORS	●	◆	SE 7308/9808	●	◆			
MA	●	◆	OS4	●	◆	SMA	●				
MA-N	●	◆	OS9	●	◆	SS	●				
MAC	●		OT	●	◆	SS2	●				

● = Certificato EN 50085
◆ = Certificato EN 61537

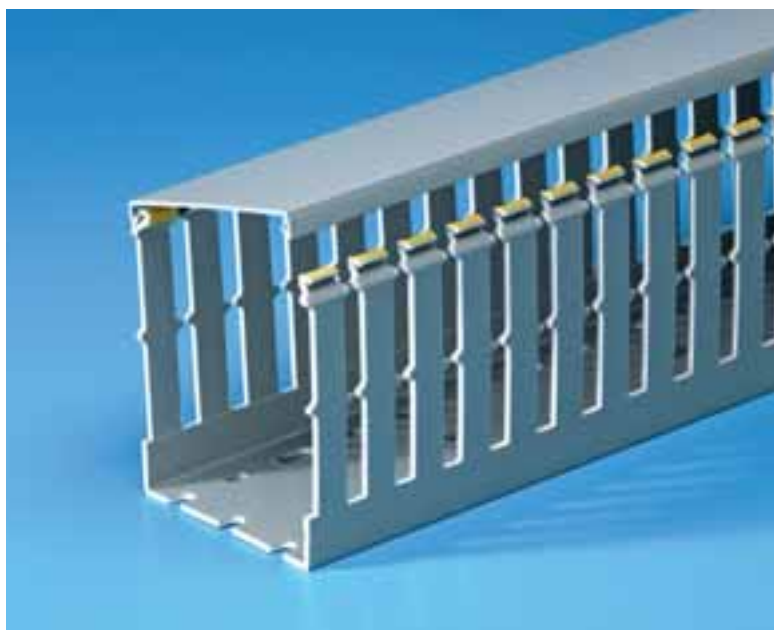
CABLAGGIO

T1-N	Canaletta con coestruso morbido feritoia 8	290
T1-EN	Canaletta con coestruso morbido feritoia 4	291
TD	Canaletta modulo 12,5 feritoia 5	296
TPD	Canaletta con pretranciature laterali	297
Componenti di funzione e utensili		299
DN-A	Canaletta flessibile feritoia 7,5	300
Accessori	TRACY Guaina trecciata	301
	SPIRALITE avvolgente	302
	GUIDE profilate in acciaio	303
Sezione tecnica		306



CANALETTE PER CABLAGGIO

CABLAGGIO



LINEA T1-N

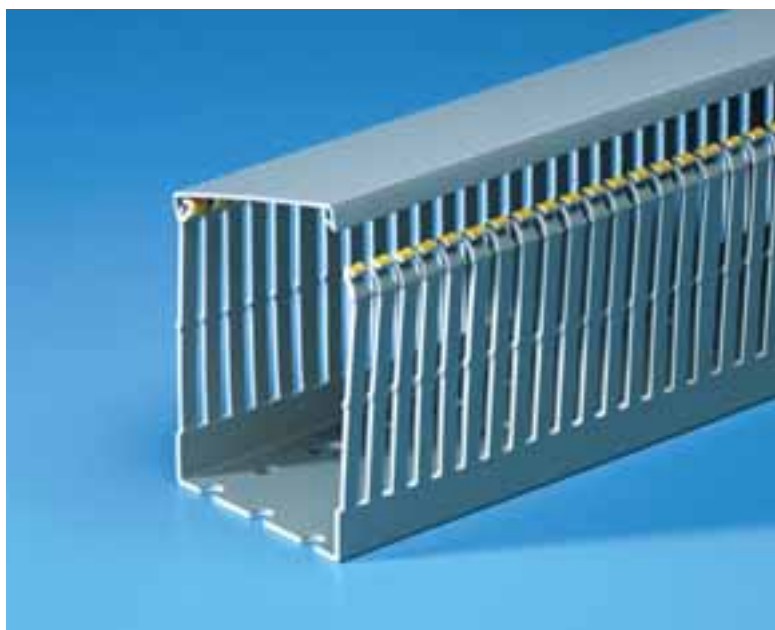
Canalette con coestruso morbido feritoia 8

- 24 dimensioni
- Profilo superiore delle lamelle ricoperto in materiale morbido per una maggiore sicurezza nelle operazioni di cablaggio
- Perfetta geometria della base per un fissaggio estremamente preciso
- Sagoma fermacavi sulle altezze 80 e 100



Tavola generale di riferimento
Componenti di funzione e utensili
Informazioni tecniche specifiche

292
299
304



LINEA T1-EN

Canalette con coestruso morbido feritoia 4

- 22 dimensioni
- Profilo superiore delle lamelle ricoperto in materiale morbido per una maggiore sicurezza nelle operazioni di cablaggio
- Perfetta geometria della base per un fissaggio estremamente preciso
- Sagoma fermacavi sulle altezze 80 e 100



Tavola generale di riferimento	292
Componenti di funzione e utensili	299
Informazioni tecniche specifiche	304

T1-N/T1-EN

Tavola generale di riferimento

CABLAGGIO

CANALETTE PER CABLAGGIO COMPLETE DI COPERCHIO MODULO 20

COMPONENTI INTERNI ED ESTERNI



TRAVERSINE
TENUTA CAVI



SEPARATORE
LUNGHEZZA
2 m



FISSAGGIO
SEPARATORE



COPERCHIO
LUNGHEZZA
2 m



h	lunghezza 2 m	T1-N	T1-EN	confezione	sezione	TR1-N		TR1-EN		SEP-E	BLOKSEP-E	COV
						Codice	Codice	Codice	Codice			
DIMENSIONI mm	Codice	Codice	m	mm ²	Codice	Codice	Codice	Codice	Codice	Codice	Codice	
ALTEZZA 30	25x30 ⁽¹⁾	G = 00830		72	610							G = 00702
	25x40	G = 02561	G = 02576	72	820							G = 00702
	40x40	G = 02565	G = 02579	40	1360	G = 01022	G = 01024	G = 00856	01026			G = 00703
	60x40	G = 00831	G = 00837	24	1970	G = 01022	G = 01024	G = 00856	01026			G = 00704
	80x40	G = 00832	G = 00838	24	2680	G = 01022	G = 01024	G = 00856	01026			G = 00705
ALTEZZA 40	100x40	G = 00844	G = 00845	16	3380	G = 01023	G = 01025	G = 00856	01026			G = 00706
	25x60	G = 02562	G = 02577	48	1190							G = 00702
	40x60	G = 02566	G = 02580	36	2040	G = 01022	G = 01024	G = 00857	01026			G = 00703
	60x60	G = 02569	G = 02583	24	3080	G = 01022	G = 01024	G = 00857	01026			G = 00704
	80x60	G = 00833	G = 00839	24	4150	G = 01022	G = 01024	G = 00857	01026			G = 00705
ALTEZZA 60	100x60	G = 00834	G = 00840	16	5250	G = 01023	G = 01025	G = 00857	01026			G = 00706
	120x60	G = 00842	G = 00843	16	6300	G = 01023	G = 01025	G = 00857	01026			G = 00707
	25x80 ⁽²⁾	G = 02563	G = 02578	48	1550							G = 00702
	40x80 ⁽²⁾	G = 02567	G = 02581	32	2700	G = 01022	G = 01024	G = 00858	01026			G = 00703
	60x80 ⁽²⁾	G = 02570	G = 02584	24	4140	G = 01022	G = 01024	G = 00858	01026			G = 00704
ALTEZZA 80	80x80 ⁽²⁾	G = 02572	G = 02586	24	5660	G = 01022	G = 01024	G = 00858	01026			G = 00705
	100x80 ⁽²⁾	G = 02574	G = 02588	16	7150	G = 01023	G = 01025	G = 00858	01026			G = 00706
	120x80 ⁽²⁾	G = 00835	G = 00841	16	8630	G = 01023	G = 01025	G = 00858	01026			G = 00707
	25x100 ⁽²⁾	G = 02564	G = 00846	16	2300							G = 00702
	40x100 ⁽²⁾	G = 02568	G = 02582	16	3310	G = 01022	G = 01024					G = 00703
ALTEZZA 100	60x100 ⁽²⁾	G = 02571	G = 02585	8	5140	G = 01022	G = 01024					G = 00704
	80x100 ⁽²⁾	G = 02573	G = 02587	8	7020	G = 01022	G = 01024					G = 00705
	100x100 ⁽²⁾	G = 02575	G = 02589	8	8920	G = 01023	G = 01025					G = 00706
	150x100 ⁽²⁾	G = 00836		8	13570	G = 01023						G = 00708

PAGINE INFORMAZIONI TECNICHE SPECIFICHE

PAG. 294

PAG. 295

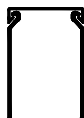


(1) Feritoia 5/7,5 (2) Con sagoma fermacavi

grigio RAL 7030 EN 50085-2-3

ALTRE DIMENSIONI

CANALETTE PER CABLAGGIO COMPLETE DI COPERCHIO MODULO 20 COMPONENTI INTERNI ED ESTERNI



TRAVERSINE
TENUA CAVI



COPERCHIO
LUNGHEZZA
2 m



lunghezza 2 m		T1	confezione	sezione	TR1-N	COV
DIMENSIONI mm		Codice	m	mm ²	Codice	Codice
h 18	15x18	G = 00670	72	200		G = 00701
h 30	15x30	G = 00672	64	340		G = 00701
h 40	15x40	G = 00674	48	460		G = 00701
h 60	15x60	G = 00676	32	680		G = 00701
h 125	100x125 ⁽²⁾	G = 01138	8	11415	G = 01023	G = 00706

(2) Feritoia 8/12

La base della canaletta dimensione 100x125 presenta bugne per il fissaggio (vedi disegno pag. 305)



grigio
RAL
7030



EN 50085-2-3

Le canalette nei colori blu (BL) e bianco (W) sono A COMMESSA PRODUCIBILI SU ORDINE.

Per maggiori informazioni consultare il LISTINO PREZZI FEBBRAIO 2009 o contattare il nostro Servizio Commerciale Numero Verde 800-281525

LINEA T1-N/T1-EN

TR1-N / TR1-EN Traversine tenuta cavi



- Rapida installazione
- Massima tenuta
- Minimo ingombro
- Stesso colore della canaletta per una perfetta integrazione
- Solo 4 referenze per tutta la gamma di canalette

CABLAGGIO



- **Massima tenuta**
Elevata resistenza del materiale e nuovo sistema di aggancio su entrambi i lati



- **Massima flessibilità - minime referenze**
Il sistema di pretranciatura permette l'aggancio su tutte le basi delle canalette (dalla 40 alla 150) con solo 4 articoli (2 per la T1-N e 2 per la T1-EN)



- **Separazione dei fili all'interno della canaletta**
Grazie al fermacavi posto sul dente della canaletta nelle h 80 e 100, le nuove traversine possono essere posizionate a diversi livelli per sezionare longitudinalmente i cavi



- **Aggancio rapido**
Basta allargare leggermente una lamella della T1-N o 2 lamelle della T1-EN e la nuova traversina si inserisce a scatto



- **Sgancio rapido**
Estrema facilità di sgancio con cacciavite o manuale

LINEA T1-N/T1-EN

BLOKSEP-E Accessorio fissaggio separatore



- Installazione agevole grazie al sistema antirotazione
- Massima tenuta
- Minimo ingombro



- Sistema antirotazione



- Fissaggio con i rivetti R4 ed R6 oppure con i tradizionali sistemi



- Un semplice click per bloccare il separatore



CANALETTE PER CABLAGGIO

CABLAGGIO



TD

LINEA TD

Canalette modulo 12,5 feritoia 5

- 13 dimensioni
- Canalette caratterizzate da dimensioni a modulo 12,5 secondo le Norme DIN 43659
- Innovativo sistema di aggancio per migliorare ulteriormente la perfetta tenuta corpo/coperchio
- Profilo funzionale per ottimizzare il rapporto fra dimensione della canaletta e capacità di contenimento cavi
- Profilo superiore delle lamelle perfettamente arrotondato per agevolare le operazioni di cablaggio
- Dimensionamento e resilienza delle lamelle per garantire ripetute operazioni di divaricazione nella fase di cablaggio



Tavola generale di riferimento
Componenti di funzione e utensili
Informazioni tecniche specifiche

298
299
304



TPD

LINEA TPD

Canalette con pretranciature laterali

- 5 dimensioni
- Canalette dotate di fianchi pretranciati con fori di diametro 18 e 23 mm per la derivazione di tubi rigidi e corrugati
- Sistema di aggancio che garantisce la perfetta tenuta corpo/coperchio anche nelle situazioni più gravose
- Ideali per le installazioni nell'ambito ascensoristico



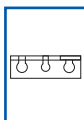
Tavola generale di riferimento
Componenti di funzione e utensili
Informazioni tecniche specifiche

298
299
304

TD/TPD

Tavola generale di riferimento

CANALETTE PER CABLAGGIO COMPLETE DI COPERCHIO MODULO 12,5



COPERCHIO
LUNGHEZZA
2 m

CABLAGGIO

		lunghezza 2 m	TD	TPD	confezione	sezione	COV
		DIMENSIONI mm	Codice	Codice	m	mm ²	Codice
ALTEZZA 25	h 25	25x25	G = 08121		48	460	G = 00702
	h 37,5	37,5x25	G = 08103		64	660	G = 09583
ALTEZZA 37,5	h 37,5	50x37,5	G = 08115		24	1490	G = 09582
	h 50	25x50	G = 08122		48	990	G = 00702
	h 75	37,5x50	G = 08105	G = 08203	24	1500	G = 09583
ALTEZZA 50	h 50	50x50	G = 08107	G = 08213	24	2060	G = 09582
	h 75	75x50	G = 08109	G = 08204	24	3200	G = 09581
	h 100	100x50	G = 08111	G = 08214	16	4330	G = 00706
	h 125	125x50		G = 08205	16	5370	G = 09584
ALTEZZA 75	h 75	37,5x75	G = 08106		24	2330	G = 09583
	h 100	50x75	G = 08108		24	3200	G = 09582
	h 125	75x75	G = 08110		16	4940	G = 09581
	h 150	100x75	G = 08112		16	6650	G = 00706
ALTEZZA 125	h 125	100x125	G = 00144		8	11415	G = 00706

COMPONENTI DI FUNZIONE E UTENSILI



4F Codice 01036

Cesoia multifunzionale

La specifica dotazione di accessori rende la cesoia 4F un attrezzo multifunzione; infatti attraverso una semplice intercambiabilità degli inserti si rende possibile:

- tranciatura ed asportazione della porzione del fianco di canale sottostante la lamella
 - taglio dei minicanali
 - taglio ad angolo
 - tranciatura di tubi rigidi, flessibili e guaine.
- Impugnatura ergonomica ed accessori appositamente studiati consentono di ottenere un taglio perfetto con il minimo sforzo



ZP1 Codice 06560
ZP2 Codice 06561

Elementi di fissaggio

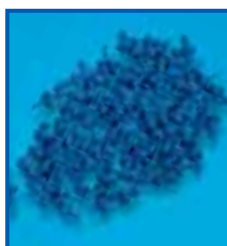
Lo ZP1 permette il fissaggio dei componenti e dei separatori all'interno delle canalette. Con lo ZP1 è possibile inoltre fissare una canaletta più piccola all'interno di una più grande, realizzando così la separazione di circuiti aventi tensioni e/o funzioni diverse. Lo ZP2 può essere utilizzato, mediante l'inserimento di una fascetta, per ancorare un fascio di cavi alla base della canaletta.



LAMA 4F Codice 01038

Lama di ricambio

Lama realizzata in acciaio speciale temprato. Per la sostituzione della lama è sufficiente rimuovere un dado di serraggio.



DUCTAFIX R4 - Ø 4 mm Codice 06502
DUCTAFIX R6 - Ø 6 mm Codice 06511

Rivetti di fissaggio

I due rivetti in nylon in colore rispettivamente azzurro ed arancio, sono dotati di:

- alette che consentono un'ottimale tenuta
- calzatura parziale del chiodo per facilitare l'inserimento

Per un ottimo fissaggio, i rivetti devono essere inseriti in corrispondenza delle estremità interne o esterne delle asole.



DUCTAMARK 1 Codice 07501

Portacartellino

Risolve in modo pratico e funzionale il problema della identificazione degli apparecchi all'interno del quadro. Risulta sempre ben visibile. È dotato di un vetrino di protezione per garantire la conservazione del cartellino. Non necessita di rimozione durante la manutenzione o le modifiche del quadro che comportino lo smontaggio dei coperchi.



DINBLOK 3 Codice 07103

Supporto di fissaggio

Consente di fissare a scatto sulle guide profilate le canalette, a loro volta applicate sul DINBLOK mediante gli ZP1.

Può essere applicato in due posizioni diverse per permettere il montaggio delle canalette sia longitudinalmente che trasversalmente alle guide profilate.

Per permettere un più stabile fissaggio delle canalette di maggiori dimensioni (base 100, 120 e 150), i Dinblok possono essere accoppiati e montati a scatto su due guide profilate parallele.



FIXO RT4 Codice 06500
FIXO RT6 Codice 06501

Applicarivetti

Attrezzi rivettatori ideali per un rapido montaggio dei rivetti R4 e R6, dotati di:

- manico ergonomico in plastica morbida
- corpo oblungo in alluminio per facilitare l'inserimento dei rivetti nelle canalette di altezza elevata
- pulsante di spinta nel colore del rivetto per facilitarne l'identificazione

Indicazioni per l'applicazione dei rivetti



Sfruttando l'impugnatura ergonomica dell'utensile si inserisce facilmente il rivetto nel foro.

Premendo l'estremità dell'applicatore si completa il fissaggio tramite l'inserzione del perno del rivetto.

La divaricazione delle alette dell'elemento di fissaggio ne impedirà l'estrazione.

CANALETTA FLESSIBILE AUTOADESIVA

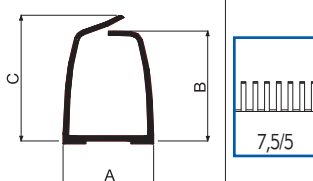
CABLAGGIO



DN-A

- Disponibile in 3 dimensioni
- Specifica per cablaggi compatti
- Inserimento cavi semplificato
- Elevata resilienza e robustezza, idonea a posizioni su differenti livelli

Tavola generale di riferimento



lunghezza 0,5 m	DN-A	confezione	sezione	A	B	C
DIMENSIONI mm	Codice	pezzi	mm ²	mm	mm	mm
DN-AS	G = 02181	24	275	17,5	23	28
DN-AM	G = 02182	24	900	32	38,5	43
DN-AL	G = 02183	14	1550	42,5	48,5	55

G

grigio
RAL
7030

GUAINA TRECCIATA



- Grazie alla sua flessibilità ed espandibilità ha risolto tutti i problemi di contenimento cavi in situazioni critiche
- Facilità di inserimento dei cavi e perfetto contenimento
- Alta protezione contro abrasioni ed agenti chimici
- Massima sicurezza: autoestinguente e senza alogeni
- Imballo dispenser per garantire praticità d'uso e protezione adeguata

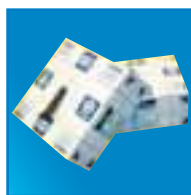


Tavola generale di riferimento

TY				confezione	
Colore NERO	Codice	Colore GRIGIO	Codice	Ø	m
TY 5	05231	TY 5 G	05242	5	100
TY 10	05232	TY 10 G	05243	10	100
TY 20	05233	TY 20 G	05244	20	50
TY 30	05234	TY 30 G	05245	30	50
TY 50	05235	TY 50 G	05246	50	50

TYV			confezione	
Colore NERO	Codice		Ø	m
TYV 5	05236		5	100
TYV10	05237		10	100
TYV20	05238		20	50
TYV30	05239		30	50
TYV50	05240		50	50

Su richiesta

TRACY



	TY	TYV
Materiale	poliestere	poliestere
Resistenza a trazione (kg/mm ²)	4,20	5,28
Allungamento a rottura %	42	39
Temp. di utilizzo °C	da -50 a +150	da -50 a +150
Autoestinguenza	UL 94 V2	UL 94 V0
Contenuto di alogeni	assenti	assenti

AVVOLGENTE UNIVERSALE

CABLAGGIO



SPIRALITE

- Disponibile in:
4 dimensioni in polietilene - Tipo "P"
4 dimensioni in polietilene resistente alla propagazione della fiamma - Tipo "PA"
- Agevole da applicare
- Indispensabile per formare rapidamente e per proteggere fasci di cavi di ogni consistenza
- Idonea a creare collegamenti flessibili
- PA: in polietilene autoestinguente classificato "incombustibile" secondo la norma ASTM D 635
- L'avvolgente universale SPIRALITE è confezionata in uno speciale dispenser brevettato che rende più rapida e pratica l'estrazione, consentendo inoltre di conservare in modo sicuro la matassa di volta in volta avanzata dopo le operazioni di cablaggio



Tavola generale di riferimento



DIMENSIONI mm	Ø ESTERNO A	SPESSORE B	DIMENS. C	CODICE	CONFEZIONE
P1	3 +/-0,5	0,75 +0,20/-0,10	5 +/-1	00961	500
P2	6 +/-0,5	1 +0,20/-0,10	8 +/-1	00962	500
P3	10 +/-0,5	1 +0,20/-0,10	12 +/-1	00963	250
P4	12 +0,5/-1	1,5 +0,20/-0,10	12 +/-1	00964	200
PA1	3 +/-0,5	0,75 +0,20/-0,10	5 +/-1	00981	500
PA2	6 +/-0,5	1 +0,20/-0,10	8 +/-1	00982	500
PA3	10 +/-0,5	1 +0,20/-0,10	12 +/-1	00983	250
PA4	12 +0,5/-1	1,5 +0,20/-0,10	12 +/-1	00984	200

P **PA**
naturale autoestinguente

GUIDE PROFILATE



In acciaio zincocromato

- Disponibili in 4 dimensioni
- Ideali per risolvere tutti i problemi di supporto e fissaggio delle apparecchiature e delle canalette per cablaggio nel quadro elettrico
- Robuste e resistenti alla corrosione: acciaio laminato a freddo con trattamento di zincatura elettrolitica e passivazione
- Serie F: sono dotate di asole nella base (18x6,3 interasse 25) idonee al fissaggio di canalette e supporti specializzati
- Guide non asolate con linea continua centrale per facilitare la foratura
- Tutta la gamma delle Guide Profilate è conforme alla Direttiva 2002/95/CE (RoHS)

CABLAGGIO

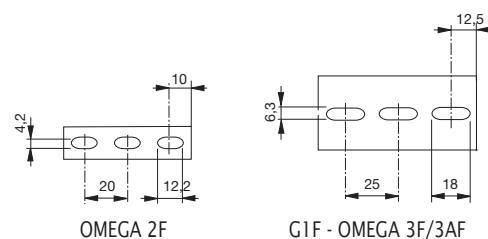
Tavola generale di riferimento

LUNGHEZZA 2 metri		DIMENSIONI mm	CONFORMI	CODICE	CONFEZIONE m
	G1	32x15 spessore 1,5	CEI EN 60715	02120	24
	GIF	32x15 spessore 1,5	CEI EN 60715	02125	24
	OMEGA 2F	15x5,5 spessore 1	CEI EN 60715	02130	40
	OMEGA 3	35x7,5 spessore 1	CEI EN 60715	02135	40
	OMEGA 3F	35x7,5 spessore 1	CEI EN 60715	02140	40
	OMEGA 3A	35x15 spessore 1,5		02145	20
	OMEGA 3AF	35x15 spessore 1,5		02150	20

F = Forato



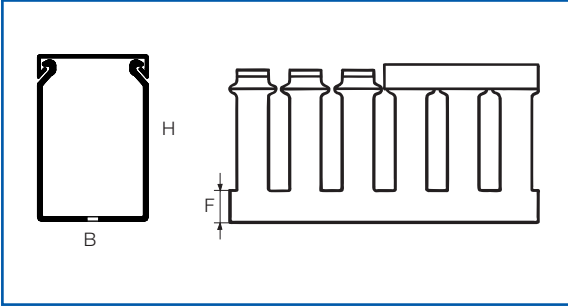
FORATURA DELLA BASE



	STAFFA PER GUIDE PROFILATE		
	ST	Ø FORI	PASSO FILETTO
	Codice		
	02190	7	M6



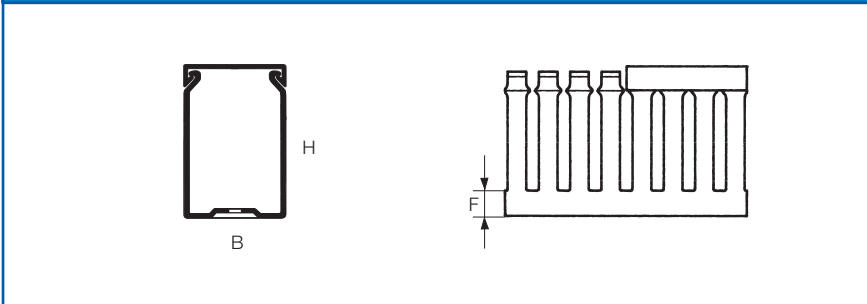
LINEE T1-N/T1-EN



DENOMINAZIONE	QUOTE		
	B	H	F
T1 15x18	15	18	4
T1 15x30	15	30	6
T1-N/T1-EN 25x30	25	30	8
T1 15x40	15	40	10
T1-N/T1-EN 25x40	25	40	12
T1-N/T1-EN 40x40	40	40	12
T1-N/T1-EN 60x40	60	40	12
T1-N/T1-EN 80x40	80	40	12
T1-N/T1-EN 100x40	100	40	12
T1 15x60	15	60	10
T1-N/T1-EN 25x60	25	60	14
T1-N/T1-EN 40x60	40	60	14
T1-N/T1-EN 60x60	60	60	14
T1-N/T1-EN 80x60	80	60	14
T1-N/T1-EN 100x60	100	60	14

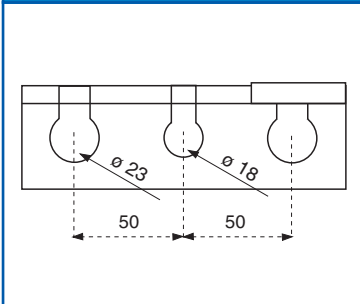
DENOMINAZIONE	QUOTE		
	B	H	F
T1-N/T1-EN 120x60	120	60	14
T1-N/T1-EN 25x80	25	80	16
T1-N/T1-EN 40x80	40	80	16
T1-N/T1-EN 60x80	60	80	16
T1-N/T1-EN 80x80	80	80	16
T1-N/T1-EN 100x80	100	80	16
T1-N/T1-EN 120x80	120	80	16
T1-N/T1-EN 25x100	25	100	18
T1-N/T1-EN 40x100	40	100	18
T1-N/T1-EN 60x100	60	100	18
T1-N/T1-EN 80x100	80	100	18
T1-N/T1-EN 100x100	100	100	18
T1-N 150x100	150	100	18
T1 100x125	100	125	20

LINEA TD



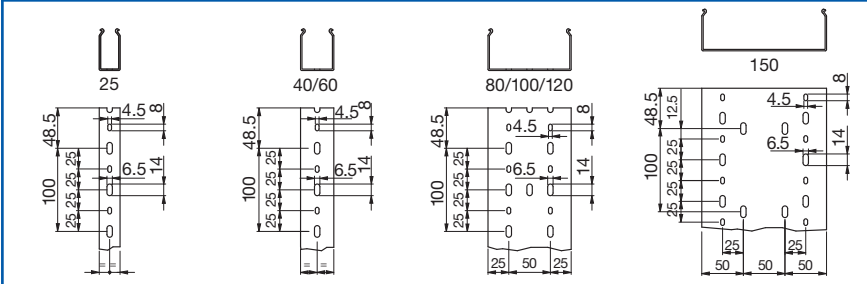
DENOMINAZIONE	QUOTE		
	B	H	F
TD 25x25	25	25	7
TD 37,5x25	37,5	25	7
TD 50x37,5	50	37,5	10
TD 25x50	25	50	11
TD 37,5x50	37,5	50	11
TD 50x50	50	50	11
TD 75x50	75	50	11
TD 100x50	100	50	11
TD 37,5x75	37,5	75	13
TD 50x75	50	75	13
TD 75x75	75	75	13
TD 100x75	100	75	13
TD 100x125	100	125	20

LINEA TPD

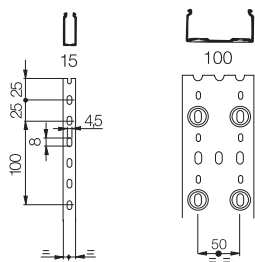


DENOMINAZIONE	QUOTE	
	B	H
TPD 37,5x50	37,5	50
TPD 50x50	50	50
TPD 75x50	75	50
TPD 100x50	100	50
TPD 125x50	125	50

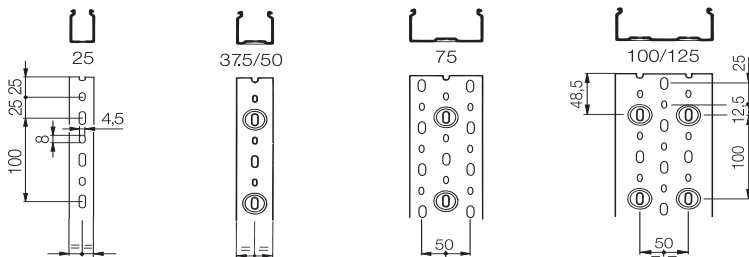
LINEE T1-N/T1-EN FORATURA BASE DELLA CANALETTA



ALTRE DIMENSIONI FORATURA BASE DELLA CANALETTA



LINEA TD/TPD FORATURA BASE DELLA CANALETTA



Sezione utile e capacità di contenenza cavi

TD	Sezione mm ²	CAVO H07V-U/R/K mm ²			
		1	1,5	2,5	
DIMENSIONI mm					
h25	25x25	460	43	32	22
	37,5x25	660	62	45	32
h37,5	50x37,5	1490	140	103	71
	25x50	990	93	68	47
ALTEZZA 50	37,5x50	1500	141	103	72
	50x50	2060	194	142	99
	75x50	3200	302	220	154
	100x50	4330	408	298	208
ALTEZZA 75	37,5x75	2330	220	160	110
	50x75	3200	302	220	154
	75x75	4940	466	340	237
h125	100x75	6650	627	458	319
	100x125	11415	1077	792	549

T1-N/T1-EN/T1	Sezione mm ²	CAVO H07V-U/R/K mm ²			
		1	1,5	2,5	
DIMENSIONI mm					
h18	15x18	200	19	14	10
	15x30	340	33	24	17
h30	25x30	610	57	42	29
	15x40	460	41	32	21
ALTEZZA 40	25x40	820	78	51	35
	40x40	1360	129	94	65
	60x40	1970	188	134	95
	80x40	2680	253	186	129
	100x40	3380	319	235	163
	15x60	680	64	47	33
	25x60	1190	112	83	57
ALTEZZA 60	40x60	2040	192	141	98
	60x60	3080	291	214	148
	80x60	4150	391	288	200
	100x60	5250	495	365	253
	120x60	6300	297	219	152
	25x80	1550	146	108	75
	40x80	2700	255	187	130
ALTEZZA 80	60x80	4140	392	289	200
	80x80	5660	534	393	272
	100x80	7150	674	496	344
	120x80	8630	814	600	416
	25x100	2300	208	160	109
ALTEZZA 100	40x100	3310	312	230	159
	60x100	5140	485	357	247
	80x100	7020	662	487	338
	100x100	8920	842	619	430
	150x100	13570	1280	942	653
h125	100x125	11415	1077	792	549

SEZIONE TECNICA

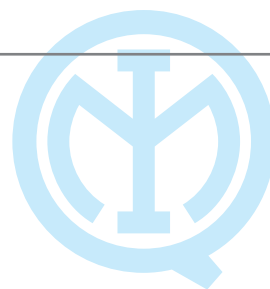
CABLAGGIO

Disegni quotati _____ 307

Norme e certificazioni _____ 308

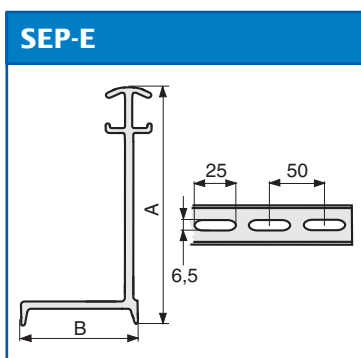
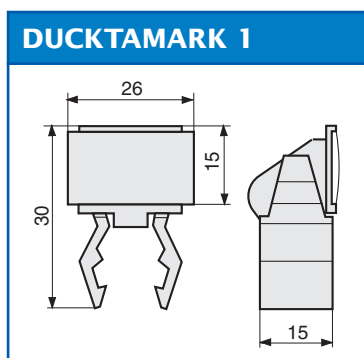
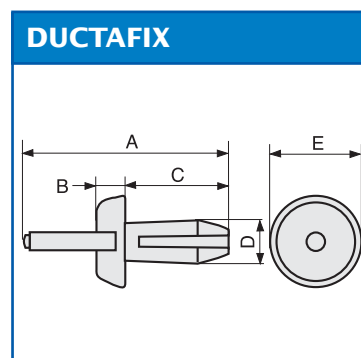
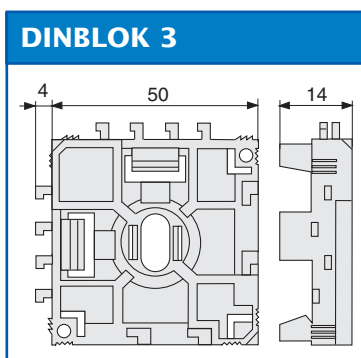
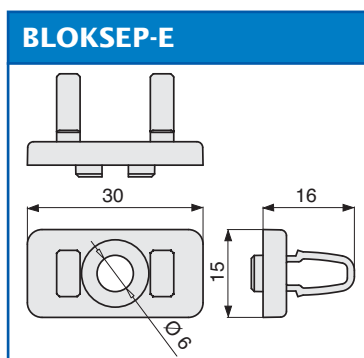
Caratteristiche tecniche dei materiali _____ 312

CABLAGGIO



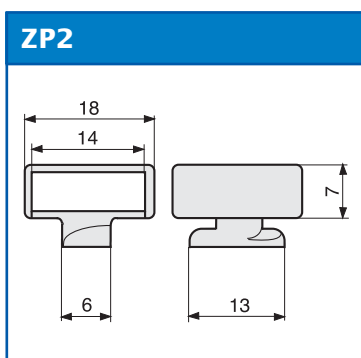
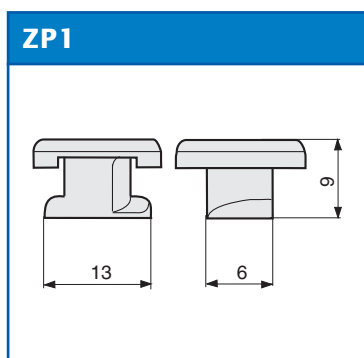
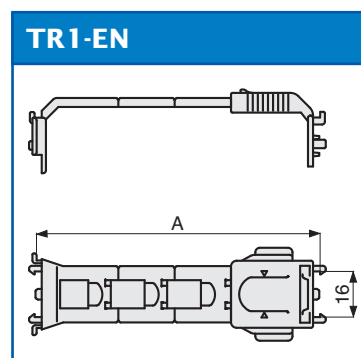
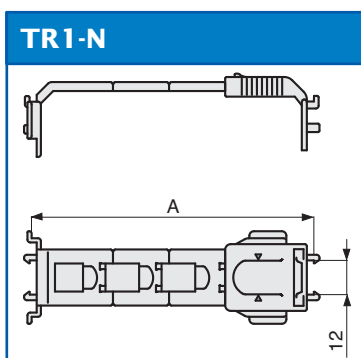
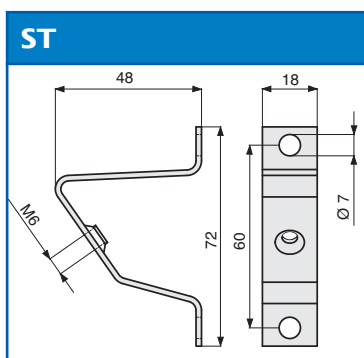
DISEGNI QUOTATI

I disegni quotati sono pubblicati in ordine alfabetico di denominazione.



DENOMINAZIONE	QUOTE				
	A	B	C	D	E
DUCTAFIX R4	25	2	12	4	9
DUCTAFIX R6	29	2	14	6,25	11

DENOMINAZIONE	QUOTE	
	A	B
SEP-E 40	33	23
SEP-E 60	52	23
SEP-E 80	72	23



DENOMINAZIONE	QUOTA				
	A				
TR1-N 40-80	40	60	80		
TR1-N 100-150				100	120 150
TR1-EN 40-80	40	60	80		
TR1-EN 100-150				100	120 150

NORME E CERTIFICAZIONI

Direttive comunitarie e marcatura CE _____	308
Caratteristiche dei prodotti Bocchiotti secondo le norme delle canalette per quadri elettrici _____	308
Certificazioni _____	310
Marcatura dei prodotti Bocchiotti _____	311

DIRETTIVE COMUNITARIE E MARCATURA **CE**

I prodotti rientranti nella Direttiva Comunitaria 2006/95/CE (Legge 791/77 e modifiche D.L. 626/96) sono conformi ai requisiti di sicurezza e riportano la marcatura **CE** secondo le modalità previste dalla Direttiva.

Tuttavia la marcatura **CE** non comporta alcun controllo di conformità alle Norme da parte di un Ente terzo e pertanto **non è sostitutiva del marchio di qualità**.

CARATTERISTICHE DEI PRODOTTI BOCCHIOTTI SECONDO LE NORME DELLE CANALETTE PER QUADRI ELETTRICI

- EN 50085-1** "Prescrizioni generali"
- EN 50085-2-3** "Prescrizioni particolari per sistemi di canali con feritoie laterali per installazione all'interno dei quadri elettrici"

La Norma EN 50085 definisce le prescrizioni e le prove per i sistemi di canali e di condotti, dedicati all'alloggiamento di conduttori, cavi, altre apparecchiature elettriche ed eventualmente alla loro segregazione, nelle installazioni elettriche e/o per i sistemi di comunicazione con tensioni fino a 1000 V in corrente alternata e/o 1500 V in corrente continua.

La Parte 1 della Norma, relativa alle prescrizioni generali, è in vigore dal 1° Gennaio 1998 e deve essere utilizzata congiuntamente alla Parte 2-3, relativa alle prescrizioni sui canali con feritoie laterali, in vigore dal 1° Marzo 2000.

La tabella seguente riporta i parametri richiesti dalla normativa, i relativi riferimenti e le relative caratteristiche a cui i prodotti Bocchiotti rispondono (certificazione IMQ).

La classificazione è riferita al Sistema di canali CTS (Cable Trunking System), un insieme comprendente un tratto rettilineo di canale ed eventualmente altri componenti del sistema per realizzare un involucro per l'alloggiamento di conduttori, cavi, e di altre apparecchiature elettriche.

PARAMETRO	RIFERIMENTO EN 50085-1 EN 50085-2-3	CLASSIFICAZIONE
Materiale	6.1.2	CTS non metallico
Resistenza agli urti durante l'installazione e l'utilizzo	6.2	Non applicabile
Temperatura minima di immagazzinamento e trasporto	6.3 (Tab. 1A)	-25°C
Temperatura minima di installazione e utilizzo	6.3 (Tab. 1B)	Non applicabile
Temperatura massima di utilizzo	6.3 (Tab. 2)	60°C
Resistenza alla propagazione della fiamma	6.4.2	CTS non propagante la fiamma
Continuità elettrica	6.5.2	CTS senza continuità elettrica
Proprietà elettriche isolanti	6.6.2	CTS con proprietà elettriche isolanti
Grado di protezione assicurato dall'involucro secondo la EN 60529: 1991	6.7	Non applicabile
Protezione contro le sostanze corrosive o inquinanti	6.8	Non applicabile
Modalità di apertura del coperchio di accesso al sistema	6.9.1	CTS con coperchio apribile senza attrezzo
Posizione del tratto rettilineo di canale con feritoie laterali quando è installato	6.101.2	Superficie verticale o orizzontale

I dati relativi alla classificazione delle temperature fanno riferimento alle successive tabelle dove è previsto per ogni valore un codice a tre cifre

Tab. 1A

Prima cifra	Classificazione temp. min. immagazzinamento e trasporto
1XX	- 45
2XX	- 25
3XX	- 5

Tab. 1B

Seconda cifra	Classificazione temp. min. installazione ed uso
X1X	- 25
X2X	- 15
X3X	- 5
X4X	+ 5
X5X	+ 15





Tab. 2





Terza cifra	Classificazione temp. massima d'uso
XX1	+ 60
XX2	+ 90
XX3	+ 105
XX4	+ 120

CERTIFICAZIONI

Riportiamo un prospetto generale delle certificazioni possedute dai prodotti per cablaggio Bocchiotti al 30.11.2008.

CABLAGGIO

DENOMINAZIONE	CERTIFICAZIONI			
				
	CANADA	ITALIA	USA	ITALIA
DINBLOK 3		●		
DN-AS				●
DN-AM				●
DN-AL				●
DUCTAMARK 1		●		
SEP-E 40		●		●
SEP-E 60		●		●
SEP-E 80		●		●
ST		●		
T1 15x18	●	●	●	●
T1 15x30	●	●	●	●
T1 15x40	●	●	●	●
T1 15x60	●	●	●	●
T1 100x125	●	●	●	●
T1-N 25x30		●	●	
T1-N 25x40	●	●	●	●
T1-N 40x40	●	●	●	●
T1-N 60x40		●	●	
T1-N 80x40		●	●	
T1-N 100x40		●	●	
T1-N 25x60	●	●	●	●
T1-N 40x60	●	●	●	●
T1-N 60x60	●	●	●	●
T1-N 80x60		●	●	
T1-N 100x60		●	●	
T1-N 120x60		●	●	
T1-N 25x80	●	●	●	●
T1-N 40x80	●	●	●	●
T1-N 60x80	●	●	●	●
T1-N 80x80	●	●	●	●
T1-N 100x80	●	●	●	●
T1-N 120x80		●	●	
T1-N 25x100	●	●	●	●
T1-N 40x100	●	●	●	●
T1-N 60x100	●	●	●	●
T1-N 80x100	●	●	●	●
T1-N 100x100	●	●	●	●
T1-N 150x100		●	●	
T1-EN 25x40	●	●	●	●
T1-EN 40x40	●	●	●	●

DENOMINAZIONE	CERTIFICAZIONI			
				
	CANADA	ITALIA	USA	ITALIA
T1-EN 60x40		●	●	
T1-EN 80x40		●	●	
T1-EN 100x40		●	●	
T1-EN 25x60	●	●	●	●
T1-EN 40x60	●	●	●	●
T1-EN 60x60	●	●	●	●
T1-EN 80x60		●	●	
T1-EN 100x60		●	●	
T1-EN 120x60		●	●	
T1-EN 25x80	●	●	●	●
T1-EN 40x80	●	●	●	●
T1-EN 60x80	●	●	●	●
T1-EN 80x80	●	●	●	●
T1-EN 100x80	●	●	●	●
T1-EN 120x80		●	●	
T1-EN 25x100		●	●	
T1-EN 40x100	●	●	●	●
T1-EN 60x100	●	●	●	●
T1-EN 80x100	●	●	●	●
T1-EN 100x100	●	●	●	●
TD 25x25	●		●	●
TD 37,5x25	●		●	●
TD 50x37,5	●		●	●
TD 25x50	●		●	●
TD 37,5x50	●		●	●
TD 50x50	●		●	●
TD 75x50	●		●	●
TD 100x50	●		●	●
TD 37,5x75	●		●	●
TD 50x75	●		●	●
TD 75x75	●		●	●
TD 100x75	●		●	●
TD 100x125	●		●	●
TPD 37,5x50				●
TPD 50x50				●
TPD 75x50				●
TPD 100x50				●
TPD 125x50				●
ZP1		●		
ZP2		●		

● = CERTIFICATO EN 50085-2-3

Per informazioni di maggior dettaglio relative ad applicazioni specifiche rivolgersi al nostro Servizio Tecnico

OMOLOGAZIONE NAVALE

L'impiego a bordo di navi mercantili implica generalmente l'approvazione preventiva di un determinato materiale elettrico da parte di Enti abilitati al rilascio di omologazione navale.

I prodotti Bocchiotti, qualora impiegati in quadri elettrici a bordo di navi mercantili, beneficiano della omologazione rilasciata dall'Ente italiano

R.I.NA. (Italia) REGISTRO ITALIANO NAVALE ELE/31905CS 1 – ELE/31905CS 3

(Per un dettaglio sui prodotti omologati si prega di consultare il prospetto generale delle certificazioni possedute dai prodotti per cablaggio Bocchiotti, pag. 337-338).

CODICE NATO

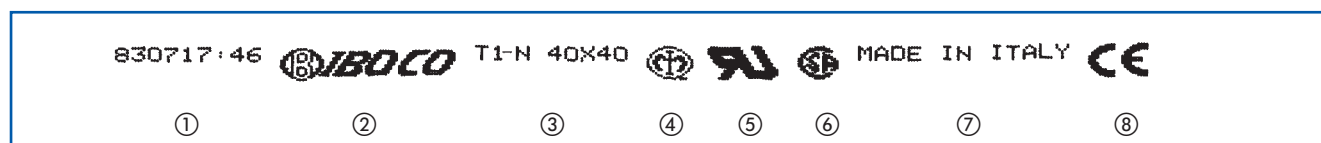
La Società Bocchiotti ha ottenuto dal Ministero della Difesa, Ufficio Centrale Allestimenti Militari, l'assegnazione del **Codice del Costruttore NATO (codice NATO A5536)**, con iscrizione nella pubblicazione **"15-H4-Codice dei Costruttori NATO"**.

MARCATURA DEI PRODOTTI BOCCHIOTTI

La marcatura dei prodotti Bocchiotti, oltre a garantire la conformità alle prescrizioni normative in materia, è stata studiata per consentire un'agevole identificazione di:

- Produttore
- Tipo e dimensione del prodotto
- Certificazioni possedute
- Eventuali caratteristiche distintive
- Lotto produttivo

Riportiamo, a titolo di esempio, la marcatura apposta sul corpo della canaletta T1-N 40x40.



- ① Codice di identificazione del lotto produttivo
- ② Identificazione internazionale del produttore Bocchiotti
- ③ Tipo e dimensioni
- ④ Certificazione IMQ
- ⑤ Certificazione UL Recognized (USA)
- ⑥ Certificazione CSA (Canada)
- ⑦ Nazionalità di produzione
- ⑧ Marcatura CE

Laddove, per ragioni tecniche, non sia stato possibile apporre parte delle marcature direttamente sul prodotto, esse vengono riportate sull'etichetta della confezione.

CARATTERISTICHE TECNICHE DEI MATERIALI

I prodotti Bocchiotti per cablaggio soddisfano le innumerevoli esigenze installative create da diverse condizioni d'uso e d'ambiente. Sono fabbricati con materiali ad elevate prestazioni; sono controllati nella costanza dei parametri qualitativi; vengono sottoposti a rigorosi controlli ed a severe prove di affidabilità alle condizioni limite di esercizio e di durata.

Qui di seguito si elencano le caratteristiche principali dei materiali:

MATERIALI		PVC ESTRUSIONE		PE		PE IGNIFUGO		PP TALCO	
CARATTERISTICHE E PROPRIETA'	UNITA' SI	Valore	Norma	Valore	Norma	Valore	Norma	Valore	Norma
FISICHE									
Peso specifico	g/cm ³	1,55	DIN 53479	0,92	ASTM D1505	0,97	DIN 53479	1,03	ASTM D1505
Assorbimento H ₂ O 23°C	%	< 0,1	ISO 62	< 0,1	ISO 62	< 0,1	ISO 62	< 0,1	ISO 62
Formaldeide	ppm	assenti	-	assenti	-	assenti	-	assenti	-
Cadmio	ppm	assenti	-	assenti	-	assenti	-	assenti	-
MECCANICHE									
Carico di rottura a trazione	MPa	39	ISO 527	17	ASTM D638	15	DIN 53455	24	ASTM D638
Carico di snervamento a trazione	MPa	44	ISO 527	9,5	ASTM D638	9	DIN 53455	-	-
Allungamento a rottura	%	130	ISO 527	400	ASTM D638	600	DIN 53455	30	ASTM D638
Modulo elasticità a trazione	MPa	4400	ISO 527	-	-	240	DIN 53455	2300	ASTM D638
Modulo elasticità a flessione	MPa	3200	ISO 527	210	ASTM D790	130	DIN 53457	-	-
TERMICHE									
Temperatura VICAT	°C	84	DIN 53460	89	ASTM D1525	-	-	93	ASTM D1525
Temperatura HDT	°C	72	ISO 75	-	-	-	-	85	ASTM D648
Coefficiente di dilatazione	K ⁻¹	6 · 10 ⁻⁵	DIN 53752	22 · 10 ⁻⁵	DIN 53752	10 ⁻⁵	DIN 53752	-	-
Calore specifico	kJ/kgK	0,94	interna	-	-	-	-	-	-
Conducibilità termica	W/mK	0,14	DIN 52612	0,32	DIN 52612	0,32	DIN 52612	-	-
ELETTRICHE									
Costante dielettrica	Adim.	3,2 - 4,0	ASTM D150	2,4	VDE 0303	2,3	DIN 53483	2,7	VDE 0303
Rigidità dielettrica	kV/mm	70	IEC 243	90	IEC 243	90	IEC 243	50	IEC 243
Resistività di superficie	Ohm	10 ¹³	IEC 93	10 ¹³	IEC 93	10 ¹³	IEC 93	10 ¹³	IEC 93
IGNEE									
Autoestinguenza 1,6 mm	Adim.	V0	UL 94	HB	UL 94	V2	UL 94	HB	UL 94
Autoestinguenza 3,2 mm	Adim.	V0	UL 94	HB	UL 94	V2	UL 94	HB	UL 94
Filo incandescente 2 mm	°C	960	IEC 695-2-1	650	IEC 695-2-1	850	IEC 695-2-1	650	IEC 695-2-1
Indice di O ₂	%	43	ISO 4589	-	-	25	ASTM D2863	-	-

La Bocchiotti S.p.A. si pone quale obiettivo primario l'ottimizzazione produttiva e tecnologica recependo costantemente l'evoluzione delle Norme e dei materiali. Ciò comporta la possibile modificazione, senza alcun preavviso, delle indicazioni relative alle caratteristiche tecniche sopra indicate.

Per qualsiasi applicazione particolare o al limite delle prestazioni è necessario eseguire una verifica sperimentale e/o consultare il nostro Servizio Tecnico.

PA6		PA6 FIBRA DI VETRO		ABS/PC NERO	
Valore	Norma	Valore	Norma	Valore	Norma
1,14	ASTM D792	1,35	ISO 1183	1,20	ASTMD1505
2,5	ASTM D570	1,9	ISO 62	0,4	ISO 62
assenti	-	assenti	-	assenti	-
assenti	-	assenti	-	assenti	-
45	ISO 527	180	ISO 527	-	-
55	ISO 527	-	-	-	-
250	ISO 527	3,5	ISO 527	-	-
950	ISO 527	9500	-	-	-
1100	ISO 178	8600	-	-	-
198	ISO 306	-	-	112	ISO 306
185	ISO 75	210	ISO 75	98	ISO 75
8-10 10 ⁻⁵	ASTM D696	2-7 10 ⁻⁵	ISO 11359	-	-
1,7	ASTM C351	-	-	-	-
0,29	ASTM C177	-	-	-	-
5,0	VDE 0303	-	VDE 0303	3,0	VDE 0303
35	IEC 243	20	IEC 243	40	IEC 243
5 10 ¹¹	IEC 93	10 ¹⁴	IEC 93	10 ¹⁴	IEC 93
V2	UL 94	HB	UL 94	HB	UL 94
V2	UL 94	HB	UL94	HB	UL 94
650	IEC 695-2-1	650	IEC 695-2-1	650	IEC 695-2-1
25	ASTM D2863	-	-	-	-

SERVIZI



www.bocchiotti.it

Nuova grafica, menù semplici e chiari, navigazione veloce e tante informazioni utili nel **nuovo sito** www.bocchiotti.it.

PROMOZIONI

Forti e costanti supporti promozionali per stimolare la rotazione dei prodotti.



FORMAZIONE

Per assicurare un costante aggiornamento professionale sulle potenzialità applicative dei sistemi Bocchiotti. Incontri di formazione focalizzati su temi di particolare rilievo come le nuove tecnologie installative, le normative vigenti, la qualità quale fattore di eccellenza, la ristrutturazione impiantistica per gli ambienti di pregio storico/artistico e il cablaggio strutturato.



PACKAGING E LOGISTICA



FUNZIONALITÀ E RICONOSCIBILITÀ

Massima saturazione degli imballi dei canali.
Modularità totale degli imballi dei componenti.

I master assicurano la perfetta integrità degli imballi dei componenti durante il trasporto e ottimizzano l'utilizzo dello spazio di stoccaggio.



GRAFICA FORTEMENTE INNOVATIVA CONTENENZE OTTIMIZZATE



CURA DEI DETTAGLI



Una termoretrazione personalizzata e resistente per proteggere i prodotti dal magazzino al cantiere.

Gli accessori sono raccolti in pratici sacchetti.



LOGISTICA: SERVIZIO PER IL MERCATO

L'affidabilità del servizio è data dalla rapidità, dall'esattezza e dalla puntualità del servizio che sono le costanti della logistica Bocchiotti a vantaggio dei propri Clienti.
Il 90% delle consegne viene effettuato entro 5 giorni lavorativi dalla data di ricezione dell'ordine ed il 100% entro 7 giorni.

INDICE PER DENOMINAZIONE E DEI DISEGNI QUOTATI

Indice per Codice pag. 323

INDICI

DENOMINAZIONE	PRODOTTO	PAGINA	DISEGNO PAGINA
4F	Cesoia multifunzionale	121-299	
AC	Adattatore canale centralini	26-34-37	
ACQN	Raccordo cornice TCN/quadro differenziali magnetotermici	140	188
ADDA	Raccordo per minicanali/TBA	133	188
ADDN	Raccordo per minicanali/TBN-TCN	140	188
AEBA	Angolo esterno variabile TBA	132	188
AEBN	Angolo esterno variabile TBN	138	188
AECN	Angolo esterno variabile TCN	138	188
AED	Angolo esterno per canale Design	126	188
AEM	Angolo esterno minicanali	118	188
AIBA	Angolo interno variabile TBA	132	189
AIBN	Angolo interno variabile TBN	138	189
AICN	Angolo interno variabile TCN	138	189
AID	Angolo interno per canale Design	126	189
AIM	Angolo interno minicanali	118	189
A-KIT	Kit affiancamento centralini	26-34-37	26-34-37
AMM	Elemento di sospensione per canali mensolati	102	189
AMP	Elemento di sospensione per canali mensolati	102	189
ANTI-SKID	Antiscivolo per colonne porta apparecchi BIS	162	
APBN	Angolo piano TBN	138	190
APCN	Angolo piano TCN	138	190
APD	Angolo piano per canale Design	126	190
APM	Angolo piano minicanali	118	190
APRN	Profilo metallico per canali mensolati	102	190
APSP	Angolo piano CSP-N	154	190
APVA	Angolo piano variabile TBA	132	190
AQ	Attacco a quadro linea CC/CF	228-239	272
AQ44	Attacco a quadro IP44	230-240	272
ASA	Adattatore per SDN1/2 per derivazione TBA	83-99-133	190
AST	Adattatore per SDN1/2 per derivazione tubi	83-99	190
AUTOCART	Raccordo autocartellante per canali CND	110	
AVA	Vite completa di dado e rondella per canali mensolati	102	
AVN	Vite completa di dado e rondella per canali mensolati	102	
AVRN	Attacco variabile a soffitto per canali mensolati	102	190
BAR	Barra filettata	268	
BDL	Bandella per sospensione	269	272
BIS	Colonna bifacciale in alluminio porta apparecchi	162	
BLOKSEP-E	Fissaggio separatore SEP-E	292	307
BVR	Vernice per ritocchi	230-240	
CAE	Angolo esterno per canali CND	107	190
CAI	Angolo interno per canali CND	107	191
CAP	Angolo piano per canali CND	107	191
CASS INC	Cassetta di derivazione da incasso	72-73	72-73
CASSAFORMA	Cassaforma per torrette a scomparsa	172	172-191
CBC	Clip blocca coperchio	229-239	
CBF	Clip di bloccaggio per passerelle a filo	259	
CBN	Coperchio battiscopa TBN	140	
CBOC	Bocchettone per tubi per canali CND	110	
CC	Canale chiuso linea CC/CF	222-232	
CCASSCAR	Cassetta scarico universale per condizionamento	112	
CCM	Curva muro per canali CND	107	191
CCN	Coperchio cornice TCN	140	
CDM	Coperchio derivazione per scatole SMN e SRMN	120	191
CDT	Derivazione a T per canali CND	107	191
CE	Cesoia per passerella a filo	259	
CEN IP40 INC	Coperchio centralino incasso	43	
CF	Canale forato linea CC/CF	222-232	

DENOMINAZIONE	PRODOTTO	PAGINA	DISEGNO PAGINA
CGC	Giunto coperchio per canali CND	107	191
CGLIN	Giunto lineare a doppia cartella per canali CND	110	
CGY	Giunto a Y per canali CND	111	
CLC	Clip di bloccaggio per canali CC/CF	229-239	
CLPS	Clip di bloccaggio per passerella a traversini	253	
CMA-3N	Centralina per interruttori automatici (3 moduli)	84	191
CMA-4 NEST	Centralina per interruttori automatici	172	
CMA-4N	Centralina per interruttori automatici (4 moduli)	147-162-168	192
CMA-5N	Centralina per interruttori automatici (5 moduli)	84	192
CMAN-B	Centralina per interruttori modulari (6 moduli)	84-99	191
CMA-SBA8	Centralina per 5 interruttori automatici per scatola porta apparecchi SBA8	133	192
CMFC	Curva a muro multifunzionale per impianti di condizionamento	99	192
CND	Canale per condizionamento	107	
COLONNA 172 N	Colonna in alluminio porta apparecchi	168	
CONTATTI	Contatti per centralino IP55 CE Puls	50	
COPRIMOD	Coprimoduli per centralini e quadri	13-27-34-37-43	
COV	Coperchio canali porta cavi, canali porta apparecchi e canalette per cablaggio	292-293-298	
COV MCD-I	Coperchio per scatola di derivazione MCD-I	178	
COV-N	Coperchio per canali TA-N, TA-EN, TA-GN e mensolati	86-101	
CP VTR	Controporta per quadri in vetroresina VTR	12	17
CPDAV	Antivibranti in gomma	113	
CPM	Passaggio muro per canali CND	107	192
CPROT	Protezione per rubinetti gas	111	
CPSCAR	Pompa scarico condensa per canali CND	112	
CRD	Riduzione per canali CND	107	192
CSA-3N	Coperchio di protezione per scatole interasse 83,5 mm, CMA-3N e CMA-5N	85	192
CSA-4N	Coperchio di protezione interasse per scatole interasse 108 mm	85	192
CSA-60N	Coperchio di protezione per scatole interasse 60/67	85	193
CSA-6N	Coperchio di protezione per scatole interasse 100/160 mm	85	192
CSBT	Sbavatubo per condizionamento	111	
CS-G	Copriscomparto per SEP-N/SEP-G	86-100	193
CSN	Copriscomparto TFN/TFA	132-140	193
CSPAV	Supporto a pavimento per unità esterne condizionamento	113	
CSP-N	Canale soprapavimento	154	154
CTGT	Tagliatubo per condizionamento	111	
CTR	Matasse di tubi in rame isolati per condizionamento	110	
CTSCOND	Tubo scarico condensa per condizionamento	111	
CTT	Tappo terminale per canali CND	107	193
D4	Deviazione in discesa a 45° linea CC/CF	224-234	272
D9	Deviazione in discesa a 90° linea CC/CF	224-234	272
DA	Dado flangiato	268	
DAMC	Dado a molla corta	267	
DAML	Dado a molla lunga	267	
DBA	Derivazione/angolo piano TBA	132	193
DBN	Derivazione TBN	138	193
DCN	Derivazione TCN	138	193
DESIGN	Canali porta apparecchi ad elevato design	126	126
DINBLOK 3	Supporto di fissaggio canaletta/guida profilata	299	307
DINO	Elemento di trattenuta cavi per centralini	26-34-37	
DN-A	Canaletta flessibile	300	300
DP	Distanziale per posa a pavimento passerelle e filo	259	272
DPA	Derivazione TBA/CSP-N	132	193
DPN	Derivazione TBN/CSP-N	139	193
DSM	Scatola per derivazione	119	193
DSP	Derivazione CSP-N	154	193
DSTA	Distanziatore base TBA	132	
DSTN	Distanziatore base TBN	139	
DUCTAFIX	Rivetto di fissaggio	299	307
DUCTMARK	Portacartellino	299	307
DV	Deviazione verticale a 90° con variazione di piano linea CC/CF	228-238	273
ECMT	Elemento di connessione per coperchio	229-240-253	
ES	Terminale per colonne in alluminio	168	193

DENOMINAZIONE	PRODOTTO	PAGINA	DISEGNO PAGINA
ES	Terminale per canali in alluminio	147	194
F	Base pavimento colonne in alluminio	169	194
FI	Passerella a filo	258	
FIXO RT4	Applicarivetti per R4	299	
FIXO RT6	Applicarivetti per R6	299	
FLS	Coperchio angolo piano canali INKA	147	194
FP	Antiscivolo per colonne OFFICE POLE	169	194
FS-F	Fissaggio a pavimento per colonne OFFICE POLE	169	194
FS-ST	Fissaggio a pavimento / soffitto regolabile da 0 a 150 mm per colonne OFFICE POLE	169	194
FUT	Coperchio di protezione in alluminio	148-168-169	194
FYH	Coperchio angolo esterno canali INKA	146	194
G1/G1F	Guide profilate in acciaio zincocromato	303	303
GAN	Giunto coperchio canali TA-N, TA-EN, TA-GN e canali mensolati	82-99	194
GB	Giunto base per canale da 300-400-500-600	229-239	273
GBA	Giunto coperchio TBA	133	194
GBN	Giunto coperchio TBN	138	195
GCN	Giunto coperchio TCN	138	195
GD	Giunto per canale Design	126	195
GFA	Giunto base TFA	132	195
GFC	Giunto flessibile per impianti di condizionamento	99	195
GFL	Giunto lineare a scatto per passerelle e filo	258	
GFN	Giunto base TFN	139	195
GFS	Giunto lineare a scatto per passerelle e filo	258	273
GFV	Vite, dado e piastrine per passerelle e filo	258	
GL	Giunto meccanico a L linea passerella a traversini	253	273
GM	Giunto minicanale	119	195
GMA-N	Giunto per profilo per sospensione	264	273
GMC	Giunto meccanico linee CC/CF	229-239	
GSO	Giunto a snodo orizzontale per canali CC/CF	229-239	273
GSP	Giunto CSP-N	154	195
GSV	Giunto a snodo verticale per canali CC/CF	229-239	273
GTA-SN	Giunzione lineare interna canali TA-N, TA-EN, TA-GN e canali mensolati	86-100	195
GUIDA	Guida DIN per quadri in vetroresina VTR	13	
HGB	Base soprapavimento per colonne OFFICE POLE	169	196
ID	Derivazione per canale Design	126	196
IH	Angolo interno canali INKA	146	196
I-KIT	Kit affiancamento centralini IP40 Incasso	43	
IM	Derivazione minicanali	119	196
INKA	Canale in alluminio porta apparecchi	146	146
IP40 DSG	Centralini IP40 Design	32-33	32-33
IP40 INC	Centralini IP40 Incasso	40-41-42	40-41-42
IP40 STD	Centralini IP40 Standard	35-36	35-36
IP44	Cassette di derivazione stagne da parete	52	52
IP55	Cassette di derivazione stagne da parete viti 1/4 di giro	63-64	63-64
IP55 CE INC	Centralino di emergenza da incasso	49	49
IP55 CE PULS	Centralino di emergenza con pulsante illuminabile	48	48
IP55 VM	Cassette di derivazione stagne da parete viti metalliche	53-54	53-54
IP56	Cassette di derivazione stagne da parete viti 1/4 di giro	66-67-68-69	66-67-68-69
IP56 VM	Cassette di derivazione stagne da parete viti metalliche	56-57-58-59	56-57-58-59
IP65	Centralini IP65	22-23-24-25	22-23-24-25
IP65 CE	Centralino di emergenza	49	49
JB	Morsetto di terra	149-169	
KH	Separatore per canali INKA e OFFICE POLE	148-169	196
KH-K	Elemento tenuta cavi per canali INKA	149	196
KIP44	Giunto rinforzato IP44	230-240	
KTB	Tubo telescopico per colonne OFFICE POLE	168	196
KTB-KIT	Regolatore telescopico per colonne OFFICE POLE	168	
KV	Mensola per canali INKA	149	
LAM	Lame di ricambio per cesoia CE	259	
LAMA 4F	Lama di ricambio per cesoia 4F	121-299	
LAN	Terminale canali TA-N, TA-EN, TA-GN e canali mensolati	82-99	196
LBA	Terminale TBA	133	197

DENOMINAZIONE	PRODOTTO	PAGINA	DISEGNO PAGINA
LCN	Terminale TCN	139	197
LD	Terminale per canale Design	126	197
LDBN	Terminale destro TBN	139	197
LM	Terminale minicanali	119	197
LS	Angolo piano canali INKA	146	197
LSBN	Terminale sinistro TBN	139	197
MA	Profilo per sospensione	264	273
MAC	Manicotto di raccordo	268	
MAF-N	Profilo per sospensione forato	264	273
MAN	Mensola per vite ad ancora	266	274
MA-N	Profilo per sospensione forato	264	273
MAN-N	Mensola con profilo pieno	266	274
MB	Bocchettone per canali METRO' Fast	178	197
MBV-N	Tappo di finitura per bocchettone per canali METRO' Fast	178	197
MC45	Curva piana per canali METRO' Fast	178	198
MCD-BASE	Scatola di derivazione per composizioni su più livelli per canali METRO' Fast	179	198
MCD-BN	Scatola di derivazione con bocchettone per canali METRO' Fast	179	198
MCD-I	Scatola di derivazione ispezionabile per canali METRO' Fast	179	198
MCD-N	Scatola di derivazione per canali METRO' Fast	179	198
MCD-T-C	Scatola di derivazione per torretta/colonna per canali METRO' Fast	179	198
MCF	Cornice di finitura per coperchio per canali METRO' Fast	179	198
MCM	Coperchio per scatola MCS per pavimento in marmo/piastrelle per canali METRO' Fast	179	198
MCP90	Curva parete per canali METRO' Fast	178	198
MCS-425	Scatole di derivazione per canali METRO' Fast	179	198
MDI-N	Distanziale per canali METRO' Fast	178	198
METRO' Fast	Canale sottopavimento	178	
MFV	Martello frangivetro	50	
MG	Giunto per canali METRO' Fast	178	198
MGH-N	Ghiera per fissaggio torretta/bocchettone per canali METRO' Fast	178	199
MOC	Mensola a "C"	259-268	274
MOL	Mensola a "L"	259-268	274
MONT	Montanti per quadri in vetroresina VTR	13	
MPA	Profilo per sospensione	266	274
MPA-N	Profilo per sospensione forato	266	274
MPB	Prolunga bocchettone per canali METRO' Fast	178	199
MRS TN 8	Morsettiera per centralini	27-34-43	
MS	Sormonto per canali METRO' Fast	178	199
MSU	Mensola con spallina	265	274
MTA-S	Elemento di sospensione per canali TA-N, TA-EN, TA-GN e canali mensolati	90-102	199
MTC	Tappo chiusura per canali METRO' Fast	178	199
MTP-N	Tappo bocchettone per canali METRO' Fast	178	199
NEAV	Angolo esterno variabile TA-N, TA-EN e TA-GN	82-98	199
NEST ANTISC	Torretta a scomparsa con coperchio con finitura antiscivolo	172	172-199
NEST MATT	Torretta a scomparsa con coperchio per mattonella	172	172-199
NIAV	Angolo interno variabile TA-N, TA-EN e TA-GN	82-98	200
NPAN	Angolo piano canale TA-N, TA-EN e TA-GN	82-98	200
NTAN	Derivazione a T canale TA-N, TA-EN e TA-GN	82-99	200
OC	Coperchio per derivazione piana a croce linea CC/CF	225-235	
OCF	Coperchio per canale chiuso e forato linea CC/CF	222-232	
OD4	Coperchio per deviazione in discesa a 45° linea CC/CF	224-234	
OD9	Coperchio per deviazione in discesa a 90° linea CC/CF	224-234	
OFI	Coperchio per passerella a filo	258	
OMEGA	Guide profilate in acciaio zincocromato	303	303
OP4	Coperchio per deviazione piana a 45° linea CC/CF	223-233	
OP9	Coperchio con deviazione piana a 90° linea CC/CF	223-233	
ORC	Coperchio per riduzione centrale piana linea CC/CF	225-235	
ORD	Coperchio per riduzione destra piana linea CC/CF	226-236	
ORDC	Coperchio per riduttore d'altezza linea CC/CF	237	
ORL	Coperchio per derivazione laterale a T linea CC/CF	225-235	
ORS	Coperchio per riduzione sinistra piana linea CC/CF	227-237	
OS4	Coperchio per deviazione in salita a 45° linea CC/CF	223-233	
OS9	Coperchio per deviazione in salita a 90° linea CC/CF	223-233	

DENOMINAZIONE	PRODOTTO	PAGINA	DISEGNO PAGINA
OT	Coperchio per derivazione piana a T linea CC/CF	225-235	
P4	Deviazione piana a 45° linea CC/CF	223-233	275
P9	Deviazione piana a 90° linea CC/CF	223-233	275
PBC	Piastrina blocca coperchio	229-239-253	
PC 65	Pannello cieco per centralini IP 65	26	
PC 83	Placca copriscatola interasse 83,5	84-120-132-139	200
PC INC	Pannello cieco per centralini IP40 Incasso	43	
PC VTR	Pannello cieco per quadri in vetroresina VTR	13	
PC VTR DOPPIO	Pannello cieco doppio per quadri in vetroresina VTR	13	
PC-L 83	Placca copriscatola interasse 83,5	84-120-132-139	200
PCN6	Placca copriscatola interasse 100 mm	84 -132-139	200
PCR	Derivazione piana a croce linea CC/CF	225-235	275
PF	Piastra di fondo per cassette IP55 e IP56 viti a 1/4 di giro	65-69	65-69
PF VTR	Piastra di fondo per quadri in vetroresina VTR	12	17
PF VTR ISOL	Piastra di fondo isolante per quadri in vetroresina VTR	12	17
PFC	Piastrina fermacavi	230-240	275
PFP	Piastra di fondo per cassette IP55/IP56 viti metalliche	55-60	55-60
PIASTRA MCD-T-C	Piastra per scatola di derivazione MCD-T-C	179	
PMU	Punta mensola	265	275
PR	Piastrine di raccordo	267	275-276-277
PRA	Profilo ad aggancio rapido	259	276
PS	Passerella a traversini	252	
PS VTR	Pannello sfinestrato per quadri in vetroresina VTR	13	
PT	Derivazione piana a T linea CC/CF	225-235	277
PV	Guarnizione autoadesiva	230-240	
R	Cornice contro-soffitto per colonne OFFICE POLE	169	200
RC	Raccordo di riduzione centrale piana linea CC/CF	225-235	277
RD	Raccordo di riduzione destra piana linea CC/CF	226-236	278
RDC	Riduttore d'altezza linea CC/CF	237	278
RG	Rialzo guida DIN per centralini	27-37-43	
RL	Derivazione laterale a T linea CC/CF	225-235	278
RN 6-4	Riduzione da 6 a 4 moduli interasse 108 mm	133-139	201
RQM	Raccordo quadro/muro per canali TA-N, TA-EN, TA-GN e canali mensolati	86-101	201
RS	Raccordo di riduzione sinistra piana linea CC/CF	227-237	278
RSD	Raccordo per scatole SD e SDD	126	201
S4	Deviazione in salita a 45° linea CC/CF	223-233	278
S9	Deviazione in salita a 90° linea CC/CF	223-233	279
SA	Scatola porta apparecchi 3 moduli interasse 83,5 mm profondità 37 mm	83	201
SA-E	Scatola porta apparecchi interasse 60/67	83	201
SA-MN	Supporto porta apparecchi interasse 60/145	83-147-162-168	201
SAN-3	Scatola porta apparecchi 3 moduli interasse 83,5 mm profondità 57 mm	83-147-162-168	201
SAN-6	Scatola porta apparecchi 6/4 moduli interasse 100 mm profondità 57 mm	83-147-162-168	201
SBA3	Scatola porta apparecchi 3 moduli interasse 83,5 mm profondità 53 mm	133	201
SBA6	Scatola porta apparecchi 6 moduli interasse 100 mm profondità 53 mm	133	201
SBA8	Scatola porta apparecchi 8 moduli interasse 108 mm profondità 53 mm	133	201
SBC	Supporto per sospensione centrale	259	279
SBL	Supporto per sospensione barra filettata	259	279
SBN 3-4	Scatola porta apparecchi interasse 83,5/108 - 3-4 moduli - profondità 53 mm	139	202
SBN6	Scatola porta apparecchi 6 moduli interasse 100 mm profondità 53 mm	139	202
SCD	Supporto cassetta di derivazione	230-240-259	279
SCN 3-4	Scatola porta apparecchi interasse 83,5/108 - 3-4 moduli - profondità 53 mm	139	202
SCN6	Scatola porta apparecchi 6 moduli interasse 100 mm profondità 53 mm	139	202
SCOR PF	Scorrevole piastra di fondo per quadri in vetroresina VTR	13	
SCR	Derivazione piana a croce linea passerella a traversini	253	279
SD	Scatola porta apparecchi per canale Design	126	202
SDD	Scatola per derivazione per canale Design	126	202
SDM	Scatola per derivazione minicanali	119	202
SDN1/2/3	Scatola per derivazione per canali porta apparecchi, portacavi e mensolati	83-99	202
SDV	Deviazione salita/discisa variabile linea passerella a traversini	253	279
SDXD	Deviazione sghemba 90° destra in discesa completa di coperchio linea CC/CF	227-237	279
SDXS	Deviazione sghemba 90° destra in salita completa di coperchio linea CC/CF	227-237	280
SE	Separatore	229-239-258	280

DENOMINAZIONE	PRODOTTO	PAGINA	DISEGNO PAGINA
SEC	Staffe esterne per centralini e cassette viti 1/4 di giro e per centralini di emergenza	27-34-37-50	
SEP CEN	Separatore per centralini	26-34-37-43	
SEP INC	Separatore per cassette di derivazione da incasso	73	
SEP-E	Separatore per canalette per cablaggio e colonne porta apparecchi BIS	292	307
SEP-G	Separatore per canali TA-GN	100	202
SEP-N	Separatore per canali TA-N	86	202
SIC	Scatola incasso centralino	43	
SMA	Supporto per profilo per sospensione	264	280
SMF	Supporto a muro	259	280
SMN	Scatola porta apparecchi interasse 83,5 mm	119	202
SMN 4-3	Scatola porta apparecchi interasse 108/83,5	119	202
SMN 60	Scatola porta apparecchi interasse 60 mm	119	202
SOC	Coperchio per derivazione piana a croce linea passerella a traversini	253	
SOCP	Coperchio per passerella a traversini	252	
SOP4	Coperchio per deviazione piana a 45° linea passerella a traversini	253	
SOP9	Coperchio per deviazione piana a 90° linea passerella a traversini	252	
SORC	Coperchio raccordo di riduzione centrale linea passerella a traversini	252	
SORD	Coperchio raccordo di riduzione destra linea passerella a traversini	252	
SORS	Coperchio raccordo di riduzione sinistra linea passerella a traversini	252	
SOT	Coperchio per derivazione piana a T linea passerella a traversini	253	
SP4	Deviazione piana a 45° linea passerella a traversini	253	280
SP9	Deviazione piana a 90° linea passerella a traversini	252	280
SPIRALITE	Avvolgente universale	302	302
SPT	Derivazione piana a T linea passerella a traversini	253	280
SQBA	Scatola porta apparecchi interasse 60/67 mm profondità 53 mm	133	202
SQBN	Scatola porta apparecchi interasse 60/67 mm profondità 53 mm	139	203
SQCN	Scatola porta apparecchi interasse 60/67mm profondità 53 mm	139	203
SR VTR	Serratura per quadri in vetroresina VTR	13	
SR40 DSG	Serratura per portella centralini IP40 Design	34	
SR40 INC	Serratura per portella centralini IP40 Incasso	43	
SR65	Serratura per portella centralini IP65	27	
SRC	Raccordo di riduzione centrale per passerella a traversini	252	280
SRCN	Scatola porta apparecchi 3 moduli interasse 83,5 mm profondità 43 mm	139	203
SRD	Raccordo di riduzione destra per passerella a traversini	252	280
SRMN	Scatola porta apparecchi ad ingombro ridotto interasse 83,5 mm	119	202
SRS	Raccordo di riduzione sinistra per passerella a traversini	252	281
SS	Attacco a soffitto singolo	264-266	281
SS2	Attacco a soffitto a 2 ali	264	281
SS3A	Attacco a soffitto a 3 ali	266	281
SS3L	Attacco a soffitto a 3 ali	264	281
SS-A	Giunto lineare interno per canali INKA	149	203
SSC	Supporto a culla	269	281
SSD	Attacco a soffitto doppio	264-266	281
SSE	Supporto a sella	269	281
SSL	Supporto a L	269	282
SSR	Attacco a soffitto regolabile da 0° a 90°	264	282
SSRL	Attacco a soffitto regolabile a "L"	264	282
SSRP	Attacco a soffitto regolabile a "L"	264	282
SSXD	Deviazione sghemba 90° sinistra in discesa completa di coperchio linea CC/CF	227-237	282
SSXS	Deviazione sghemba 90° sinistra in salita completa di coperchio linea CC/CF	227-237	282
ST	Staffa per guide profilate	303	307
ST VTR	Staffe doppio isolamento per quadri in vetroresina VTR	13	17
STF	Staffa per cassetta IP56 viti metalliche	55-60-65-69	
T 55-700	Fissaggio a soffitto regolabile per colonne in alluminio	168	
T1	Canaletta per cablaggio modulo 20 feritoia 8	293	305
T1-EN	Canaletta con coestruso morbido modulo 20 feritoia 4	292	304
T1-N	Canaletta con coestruso morbido modulo 20 feritoia 8	292	304
T40-GN	Canale mensolato	101	
T55-172	Raccordo colonna telescopico per colonne OFFICE POLE	169	
TA-EN	Canale porta cavi con base piana	98	101
TA-GN	Canale porta cavi con guide sulla base	98	101
TA-N	Canale porta apparecchi e porta cavi ad elevate prestazioni	82	88

DENOMINAZIONE	PRODOTTO	PAGINA	DISEGNO PAGINA
TBA	Canale battiscopa/cornice completo di coperchio e base	132	134
TBN	Canale battiscopa completo di coperchio e base	138	141
TC44	Testata di chiusura IP44	230-240	282
TCH	Testata di chiusura linea CC/CF	228-239	283
TCN	Canale cornice completo di coperchio e base	138	141
TCP-N	Curva piana adattabile per canale TUNNEL Fast	184	203
TD	Canaletta per cablaggio modulo 12,5 feritoia 5	298	304-305
TDI	Tappi doppio isolamento per centralini e cassette stagne da parete	27-34-37-52-55-60-65-69	
TDS	Scatola di derivazione per canale TUNNEL Fast	184	203
TFN	Base canale battiscopa/cornice TBN	140	141
TG-N	Giunto per canale TUNNEL Fast	184	203
TGS-N	Sormonto per canale TUNNEL Fast	184	203
TMC	Minicanale con coperchio standard	118	
TMR	Minicanale con coperchio a cerniera	121	
TMU	Minicanale con coperchio avvolgente	118	
TOR	Torretta porta apparecchi	155	203
TORCANE	Colonna in alluminio porta apparecchi	168	
TOR-O	Torretta espansione orizzontale	155	203
TOR-V	Torretta espansione verticale	155	203
TPD	Canaletta con pretranciature laterali	298	304-305
TPRA	Terminale passaggio muro canale TBA	133	203
TRI-EN	Traversina tenuta cavi	292	307
TRI-N	Traversina tenuta cavi	292	307
TRBA	Traversina tenuta cavi per TBA, TBN e TCN	132-139-140	203
TR-E	Traversina tenuta cavi canali TA-N, TA-EN, TA-GN e canali mensolati	85-100	203
TS	Derivazione per canali INKA	147	204
TSC-N	Supporto canale per TUNNEL Fast	184	204
TSM	Scatola di derivazione per canale TUNNEL Fast	184	204
TUNNEL	Canale per sottopavimento flottante	184	
TY/TYV	Guaina trecciata	301	
US	Coprigiunto per canali INKA	147	204
USP	Staffa in acciaio zincato per montaggio unità esterne per canali CND	112	
UST	Staffa in acciaio zincato per montaggio unità esterne per canali CND	112	
V	Vite a testa esagonale M10	267	
V 94	Supporto per scatole porta apparecchi per canali INKA e OFFICE POLE	148-168	204
VA	Vite ad ancora	266	
VDR	Viti dadi e rondelle M10	265-266	
VETRO 04 MOD	Vetro di ricambio per centralino di emergenza	50	
VETRO 08 MOD	Vetro di ricambio per centralino di emergenza	50	
VETRO PULS	Vetro di ricambio per centralino IP55 CE PULS	50	
VI	Viti e dadi M6	229-240-253-269	
VT	Derivazione verticale a T in discesa completa di coperchio linea CC/CF	228-238	283
VTD	Derivazione verticale a T in discesa con variazione di piano completa di coperchio linea CC/CF	227-238	283
VTR CIECO	Quadri ciechi in vetroresina	12	17
VTR OBLO'	Quadri con oblò in vetroresina	12	17
VTS	Derivazione verticale a T in salita con variazione di piano completa di coperchio linea CC/CF	227-238	283
YH	Angolo esterno canali INKA	146	204
ZP1	Elemento di fissaggio interno	87-149-162-169-299	204-307
ZP2	Distanziatore componibile/Elemento di fissaggio interno	87-299	204-307
ZP4	Distanziatore componibile per canali TA-N	87	204

INDICE PER CODICE

Indice per Denominazione e dei disegni quotati pag. 316

CODICE	DENOMINAZIONE	PAGINA	CODICE	DENOMINAZIONE	PAGINA	CODICE	DENOMINAZIONE	PAGINA
00130	TMC 40/2x10 W	118	00961	SPIRALITE P1	302	01826	TA-EN 120x40 W	98
00144	TD 100x125 G	298	00962	SPIRALITE P2	302	01828	TA-EN 60x60 W	98
00192	DSTN	139	00963	SPIRALITE P3	302	01829	TA-EN 60x60 G	98
00260	DSTA	132	00964	SPIRALITE P4	302	01830	TA-EN 80x60 W	98
00332	AST W	83-99	00981	SPIRALITE PA1	302	01831	TA-EN 80x60 G	98
00333	ASA W	83-99-133	00982	SPIRALITE PA2	302	01832	TA-EN 100x60 W	98
00601	TMC 15/1x17 W	118	00983	SPIRALITE PA3	302	01833	TA-EN 100x60 G	98
00603	TMC 25/1x17 W	118	00984	SPIRALITE PA4	302	01834	TA-EN 120x60 W	98
00605	TMC 40/2x17 W	118	01022	TRI-N 40-80	292	01835	TA-EN 120x60 G	98
00607	TMC 60/3x17 W	118	01023	TRI-N 100-150	292	01836	TA-EN 150x60 W	98
00613	TMR 12x12 W	121	01024	TRI-EN 40-80	292	01837	TA-EN 150x60 G	98
00617	TMC 30/2x10 W	118	01025	TRI-EN 100-150	292	01838	TA-EN 200x60 W	98
00620	TMC 30/1x10 W	118	01026	BLOKSEP-E	292	01839	TA-EN 200x60 G	98
00621	TMR 16x12 W	121	01036	4F	121-299	01840	TA-EN 100x80 W	98
00623	TMC 50/1x20 W	118	01038	LAMA 4F	121-299	01841	TA-EN 100x80 G	98
00669	TMC 50/2x20 W	118	01138	T1 100x125 G	293	01842	TA-EN 120x80 W	98
00670	T1 15x18 G	293	01331	CSP-N 75x17 W	154	01843	TA-EN 120x80 G	98
00672	T1 15x30 G	293	01332	CSP-N 75x17 G	154	01844	TA-EN 150x80 W	98
00674	T1 15x40 G	293	01333	CSP-N 75x17 A	154	01845	TA-EN 150x80 G	98
00676	T1 15x60 G	293	01367	NEST-8 ANTISC	172	01846	TA-EN 200x80 W	98
00678	TMC 50/3x20 W	118	01368	NEST-8 MATT	172	01847	TA-EN 200x80 G	98
00681	TMC 22/2x10 W	118	01369	NEST-16 ANTISC	172	01848	TA-N 60x40 W	82
00684	TMC 22/1x10 W	118	01370	NEST-16 MATT	172	01849	TA-N 60x40 G	82
00685	TMC 22/1x10 B	118	01371	CASSAFORMA-8	172	01850	TA-N 80x40 W	82
00691	TMC 15/1x17 B	118	01372	CASSAFORMA-16	172	01851	TA-N 80x40 G	82
00693	TMC 25/1x17 B	118	01373	CMA-4 NEST	172	01852	TA-N 100x40 W	82
00701	COV 15 G	293	01567	SD WE	126	01853	TA-N 100x40 G	82
00702	COV 25 G	292-298	01570	SDD WE	126	01854	TA-N 120x40 W	82
00703	COV 40 G	292	01573	RSD WE	126	01856	TA-N 60x60 W	82
00704	COV 60 G	292	01624	DESIGN 32 WE	126	01857	TA-N 60x60 G	82
00705	COV 80 G	292	01625	DESIGN 34 WE	126	01858	TA-N 80x60 W	82
00706	COV 100 G	292-293-298	01626	DESIGN 52 WE	126	01859	TA-N 80x60 G	82
00707	COV 120 G	292	01630	GD 32x13 WE	126	01860	TA-N 100x60 W	82
00708	COV 150 G	292	01633	GD 34x16 WE	126	01861	TA-N 100x60 G	82
00807	ES 123 DX	147	01636	GD 52x20 WE	126	01862	TA-N 120x60 W	82
00808	ES 123 SX	147	01641	AED 32x13 WE	126	01863	TA-N 120x60 G	82
00830	T1-N 25x30 G	292	01644	AED 34x16 WE	126	01864	TA-N 150x60 W	82
00831	T1-N 60x40 G	292	01647	AED 52x20 WE	126	01865	TA-N 150x60 G	82
00832	T1-N 80x40 G	292	01651	AID 32x13 WE	126	01866	TA-N 200x60 W	82
00833	T1-N 80x60 G	292	01664	AID 34x16 WE	126	01867	TA-N 200x60 G	82
00834	T1-N 100x60 G	292	01667	AID 52x20 WE	126	01868	TA-N 100x80 W	82
00835	T1-N 120x80 G	292	01670	APD 32x13 WE	126	01869	TA-N 100x80 G	82
00836	T1-N 150x100 G	292	01673	APD 34x16 WE	126	01870	TA-N 120x80 W	82
00837	T1-EN 60x40 G	292	01676	APD 52x20 WE	126	01871	TA-N 120x80 G	82
00838	T1-EN 80x40 G	292	01680	LD 32x13 WE	126	01872	TA-N 150x80 W	82
00839	T1-EN 80x60 G	292	01683	LD 34x16 WE	126	01873	TA-N 150x80 G	82
00840	T1-EN 100x60 G	292	01686	LD 52x20 WE	126	01874	TA-N 200x80 W	82
00841	T1-EN 120x80 G	292	01690	ID 32x13 WE	126	01875	TA-N 200x80 G	82
00842	T1-N 120x60 G	292	01693	ID 34x16 WE	126	01876	TA-GN 60x40 W	98
00843	T1-EN 120x60 G	292	01696	ID 52x20 WE	126	01878	TA-GN 80x40 W	98
00844	T1-N 100x40 G	292	01820	TA-EN 60x40 W	98	01880	TA-GN 100x40 W	98
00845	T1-EN 100x40 G	292	01821	TA-EN 60x40 G	98	01882	TA-GN 120x40 W	98
00846	T1-EN 25x100 G	292	01822	TA-EN 80x40 W	98	01884	TA-GN 60x60 W	98
00856	SEP-E 40	292	01823	TA-EN 80x40 G	98	01886	TA-GN 80x60 W	98
00857	SEP-E 60	292	01824	TA-EN 100x40 W	98	01888	TA-GN 100x60 W	98
00858	SEP-E 80	292	01825	TA-EN 100x40 G	98	01890	TA-GN 120x60 W	98

CODICE	DENOMINAZIONE	PAGINA
01892	TA-GN 150x60 W	98
01894	TA-GN 200x60 W	98
01896	TA-GN 100x80 W	98
01898	TA-GN 120x80 W	98
01900	TA-GN 150x80 W	98
01902	TA-GN 200x80 W	98
01908	T40-GN 80x40 W	101
01909	T40-GN 120x40 W	101
01910	T40-GN 120x60 W	101
01911	T40-GN 150x60 W	101
01912	T40-GN 200x60 W	101
01950	CMFC 60x60 W	99
01951	CMFC 80x60 W	99
01952	CMFC 120x60 W	99
01956	GFC 60x60 W	99
01957	GFC 80x60 W	99
02070	MTA-S 140 G	90-102
02071	MTA-S 230 G	90-102
02085	MTA-S 140 W	90-102
02086	MTA-S 230 W	90-102
02087	MTA-S 320 W	90-102
02090	TOR	155
02091	TOR-O	155
02092	TOR-V	155
02120	G1	303
02125	G1F	303
02130	OMEGA 2F	303
02135	OMEGA 3	303
02140	OMEGA 3F	303
02145	OMEGA 3A	303
02150	OMEGA 3AF	303
02181	DN-AS G	300
02182	DN-AM G	300
02183	DN-AL G	300
02190	ST	303
02236	LAN 25x30 W	99
02237	LAN 25x30 G	99
02238	LAN 40x40 W	99
02239	LAN 40x40 G	99
02240	LAN 60x40 W	82-99
02241	LAN 60x40 G	82-99
02242	LAN 80x40 W	82-99
02243	LAN 80x40 G	82-99
02244	LAN 100x40 W	82-99
02245	LAN 100x40 G	82-99
02246	LAN 120x40 W	82-99-184
02248	LAN 60x60 W	82-99
02249	LAN 60x60 G	82-99
02250	LAN 80x60 W	82-99
02251	LAN 80x60 G	82-99
02252	LAN 100x60 W	82-99
02253	LAN 100x60 G	82-99
02254	LAN 120x60 W	82-99
02255	LAN 120x60 G	82-99
02256	LAN 150x60 W	82-99
02258	LAN 200x60 W	82-99
02260	LAN 100x80 W	82-99
02261	LAN 100x80 G	82-99
02262	LAN 120x80 W	82-99
02263	LAN 120x80 G	82-99

CODICE	DENOMINAZIONE	PAGINA
02264	LAN 150x80 W	82-99
02266	LAN 200x80 W	82-99
02268	GAN 25 W	99
02269	GAN 25 G	99
02270	GAN 40 W	99
02271	GAN 40 G	99
02272	GAN 60 W	82-99
02273	GAN 60 G	82-99
02274	GAN 80 W	82-99
02275	GAN 80 G	82-99
02276	GAN 100 W	82-99
02277	GAN 100 G	82-99
02278	GAN 120 W	82-99-184
02279	GAN 120 G	82-99
02280	GAN 150 W	82-99
02281	GAN 150 G	82-99
02282	GAN 200 W	82-99
02283	GAN 200 G	82-99
02284	SDN1 W	83-99
02285	SDN1 G	83-99
02286	SDN2 W	83-99
02287	SDN2 G	83-99
02288	SDN3 W	83-99
02289	SDN3 G	83-99
02292	CMA-3N W	84
02293	CMA-5N W	84
02294	SA-MN	83-147-162-168
02295	SAN-3	83-147-162-168
02296	SAN-6	83-147-162-168
02298	ZP4	232
02307	GTA-SN 40	86-100
02308	GTA-SN 60	86-100
02309	GTA-SN 80	86-100
02310	CSA-3N 80 W	85
02312	CSA-3N 100 W	85
02314	CSA-3N 120 W	85
02316	CSA-3N 150 W	85
02318	CSA-3N 150 D W	85
02320	CSA-3N 150 V W	85
02322	CSA-3N 200 W	85
02324	CSA-3N 200 D W	85
02326	CSA-3N 200 V W	85
02328	CSA-4N 100 W	85
02330	CSA-4N 120 W	85
02332	CSA-4N 150 W	85
02334	CSA-4N 150 D W	85
02336	CSA-4N 200 W	85
02338	CSA-4N 200 D W	85
02340	CSA-6N 100 W	85
02342	CSA-6N 120 W	85
02344	CSA-6N 150 W	85
02346	CSA-6N 150 D W	85
02348	CSA-6N 200 W	85
02350	CSA-6N 200 D W	85
02352	CSA-60N 100 W	85
02354	CSA-60N 120 W	85
02356	CSA-60N 150 W	85
02358	CSA-60N 150 D W	85
02360	CSA-60N 200 W	85
02362	CSA-60N 200 D W	85

CODICE	DENOMINAZIONE	PAGINA
02380	RQM 60 W	86-101
02382	RQM 80 W	86-101
02384	RQM 100 W	86-101
02386	RQM 120 W	86-101
02388	RQM 150 W	86-101
02390	RQM 200 W	86-101
02402	COV-N 60 W	86-101
02403	COV-N 60 G	86-101
02404	COV-N 80 W	86-101
02405	COV-N 80 G	86-101
02406	COV-N 100 W	86-101
02407	COV-N 100 G	86-101
02408	COV-N 120 W	86-101
02409	COV-N 120 G	86-101
02410	COV-N 150 W	86-101
02411	COV-N 150 G	86-101
02412	COV-N 200 W	86-101
02413	COV-N 200 G	86-101
02414	SEP-G 40	100
02415	SEP-G 60	100
02416	SEP-G 80	100
02417	SEP-N 40	86
02418	SEP-N 60	86
02419	SEP-N 80	86
02420	CS-G 40	86-100
02421	NEAV 25x30 W	98
02422	NEAV 25x30 G	98
02423	NEAV 40x40 W	98
02424	NEAV 40x40 G	98
02425	NEAV 60x40 W	82-98
02426	NEAV 60x40 G	82-98
02427	NEAV 80x40 W	82-98
02428	NEAV 80x40 G	82-98
02429	NEAV 100x40 W	82-98
02430	NEAV 100x40 G	82-98
02431	NEAV 120x40 W	82-98
02433	NEAV 60x60 W	82-98
02434	NEAV 60x60 G	82-98
02435	NEAV 80x60 W	82-98
02436	NEAV 80x60 G	82-98
02437	NEAV 100x60 W	82-98
02438	NEAV 100x60 G	82-98
02439	NEAV 120x60 W	82-98
02440	NEAV 120x60 G	82-98
02441	NEAV 150x60 W	82-98
02443	NEAV 200x60 W	82-98
02445	NEAV 100x80 W	82-98
02446	NEAV 100x80 G	82-98
02447	NEAV 120x80 W	82-98
02448	NEAV 120x80 G	82-98
02449	NEAV 150x80 W	82-98
02453	NEAV 200x80 W	82-98
02455	NIAV 25x30 W	98
02456	NIAV 25x30 G	98
02457	NIAV 40x40 W	98
02458	NIAV 40x40 G	98
02459	NIAV 60x40 W	82-98
02460	NIAV 60x40 G	82-98
02461	NIAV 80x40 W	82-98
02462	NIAV 80x40 G	82-98

CODICE	DENOMINAZIONE	PAGINA
02463	NIAV 100x40 W	82-98
02464	NIAV 100x40 G	82-98
02465	NIAV 120x40 W	82-98-184
02467	NIAV 60x60 W	82-98
02468	NIAV 60x60 G	82-98
02469	NIAV 80x60 W	82-98
02470	NIAV 80x60 G	82-98
02471	NIAV 100x60 W	82-98
02472	NIAV 100x60 G	82-98
02473	NIAV 120x60 W	82-98
02474	NIAV 120x60 G	82-98
02475	NIAV 150x60 W	82-98
02477	NIAV 200x60 W	82-98
02479	NIAV 100x80 W	82-98
02480	NIAV 100x80 G	82-98
02481	NIAV 120x80 W	82-98
02482	NIAV 120x80 G	82-98
02483	NIAV 150x80 W	82-98
02485	NIAV 200x80 W	82-98
02487	NPAN 25x30 W	98
02488	NPAN 25x30 G	98
02489	NPAN 40x40 W	98
02490	NPAN 40x40 G	98
02491	NPAN 60x40 W	82-98
02492	NPAN 60x40 G	82-98
02493	NPAN 80x40 W	82-98
02494	NPAN 80x40 G	82-98
02495	NPAN 100x40 W	82-98
02496	NPAN 100x40 G	82-98
02497	NPAN 120x40 W	82-98
02499	NPAN 60x60 W	82-98
02501	NPAN 80x60 W	82-98
02502	NPAN 80x60 G	82-98
02503	NPAN 100x60 W	82-98
02504	NPAN 100x60 G	82-98
02505	NPAN 120x60 W	82-98
02506	NPAN 120x60 G	82-98
02507	NPAN 150x60 W	82-98
02509	NPAN 200x60 W	82-98
02511	NPAN 100x80 W	82-98
02512	NPAN 100x80 G	82-98
02513	NPAN 120x80 W	82-98
02514	NPAN 120x80 G	82-98
02515	NPAN 150x80 W	82-98
02517	NPAN 200x80 W	82-98
02519	NTAN 25x30 W	99
02520	NTAN 25x30 G	99
02521	NTAN 40x40 W	99
02522	NTAN 40x40 G	99
02523	NTAN 60x40 W	82-99
02524	NTAN 60x40 G	82-99
02525	NTAN 80x40 W	82-99
02526	NTAN 80x40 G	82-99
02527	NTAN 100x40 W	82-99
02528	NTAN 100x40 G	82-99
02529	NTAN 120x40 W	82-99
02531	NTAN 60x60 W	82-99
02532	NTAN 60x60 G	82-99
02533	NTAN 80x60 W	82-99
02534	NTAN 80x60 G	82-99

CODICE	DENOMINAZIONE	PAGINA
02535	NTAN 100x60 W	82-99
02536	NTAN 100x60 G	82-99
02537	NTAN 120x60 W	82-99
02538	NTAN 120x60 G	82-99
02539	NTAN 150x60 W	82-99
02541	NTAN 200x60 W	82-99
02543	NTAN 100x80 W	82-99
02544	NTAN 100x80 G	82-99
02545	NTAN 120x80 W	82-99
02546	NTAN 120x80 G	82-99
02547	NTAN 150x80 W	82-99
02549	NTAN 200x80 W	82-99
02551	NPAN 60x60 G	82-98
02553	CMAN-B 120 W	84-99
02554	CMAN-B 150 W	84-99
02561	T1-N 25x40 G	292
02562	T1-N 25x60 G	292
02563	T1-N 25x80 G	292
02564	T1-N 25x100 G	292
02565	T1-N 40x40 G	292
02566	T1-N 40x60 G	292
02567	T1-N 40x80 G	292
02568	T1-N 40x100 G	292
02569	T1-N 60x60 G	292
02570	T1-N 60x80 G	292
02571	T1-N 60x100 G	292
02572	T1-N 80x80 G	292
02573	T1-N 80x100 G	292
02574	T1-N 100x80 G	292
02575	T1-N 100x100 G	292
02576	T1-EN 25x40 G	292
02577	T1-EN 25x60 G	292
02578	T1-EN 25x80 G	292
02579	T1-EN 40x40 G	292
02580	T1-EN 40x60 G	292
02581	T1-EN 40x80 G	292
02582	T1-EN 40x100 G	292
02583	T1-EN 60x60 G	292
02584	T1-EN 60x80 G	292
02585	T1-EN 60x100 G	292
02586	T1-EN 80x80 G	292
02587	T1-EN 80x100 G	292
02588	T1-EN 100x80 G	292
02589	T1-EN 100x100 G	292
02600	TCP-N	184
02601	TG-N	184
02602	TGS-N	184
02603	TSC-N	184
02604	TDS	184
02605	TSM	184
02606	MB 75x30	178
02607	MB 110x30	178
02608	MC45 75x30	178
02609	MC45 110x30	178
02610	MCP90 75x30	178
02611	MCP90 110x30	178
02612	METRO' 75/2x30	178
02613	METRO' 75x30	178
02614	METRO' 110/2x30	178
02615	MG 75x30	178

CODICE	DENOMINAZIONE	PAGINA
02616	MG 110x30	178
02619	MPB 25	178
02620	MS 75x30	178
02621	MS 110x30	178
02622	MTC 75x30	178
02623	MTC 110x30	178
02624	MTP-N	178
02625	MBV-N	178
02626	MCD-N	179
02627	MCD-BN	179
02628	MCD-I	179
02629	MCD-T-C	179
02630	MCD-BASE	179
02631	MCM 425x25	179
02632	MCF 425	179
02633	MCS-425	179
02634	MDI-N	178
02635	MGH-N 25	178
02636	MGH-N 50	178
02637	TUNNEL 120x40 W	184
03016	AIM 22x10 W	118
03018	AIM 22x10 B	118
03023	AIM 30x10 W	118
03025	AIM 40x10 W	118
03051	AIM 15x17 W	118
03053	AIM 25x17 W	118
03063	AIBN W	138
03064	AIBN A	138
03065	AIBN B	138
03066	AICN W	138
03067	AICN A	138
03068	AICN B	138
03071	AIM 40x17 W	118
03073	BIS660 AN	162
03074	BIS660 NR	162
03075	BIS1500 AN	162
03076	BIS1500 NR	162
03077	BIS2700 AN	162
03078	BIS2700 NR	162
03079	CMA-4N NR	147-162-168
03080	ANTI-SKID	162
03098	AIM 15x17 B	118
03099	AIM 25x17 B	118
03116	AEM 22x10 W	118
03118	AEM 22x10 B	118
03123	AEM 30x10 W	118
03125	AEM 40x10 W	118
03138	AEBN B	138
03139	AEBN A	138
03140	AEBN W	138
03141	AECN W	138
03143	AECN A	138
03147	AECN B	138
03151	AEM 15x17 W	118
03153	AEM 25x17 W	118
03166	AEM 40x17 W	118
03198	AEM 15x17 B	118
03199	AEM 25x17 B	118
03216	APM 22x10 W	118
03218	APM 22x10 B	118

CODICE	DENOMINAZIONE	PAGINA
03223	APM 30x10 W	118
03225	APM 40x10 W	118
03241	APBN W	138
03242	APBN A	138
03243	APBN B	138
03244	APCN W	138
03247	APCN A	138
03248	APCN B	138
03249	CBN W	140
03250	CBN A	140
03251	APM 15x17 W	118
03252	CBN B	140
03253	APM 25x17 W	118
03254	CCN W	140
03255	CCN A	140
03256	CCN B	140
03258	CSN	132-140
03259	DBN W	138
03263	DBN A	138
03264	DBN B	138
03266	APM 40x17 W	118
03267	DCN W	138
03268	DCN A	138
03269	DCN B	138
03270	DPN W	139
03271	DPN A	139
03273	LDBN W	139
03274	LDBN A	139
03275	LDBN B	139
03276	LSBN W	139
03277	LSBN A	139
03278	LSBN B	139
03279	LCN W	139
03280	LCN A	139
03281	LCN B	139
03282	GBN W	138
03283	GBN A	138
03284	GBN B	138
03285	GCN W	138
03286	GCN A	138
03287	GCN B	138
03298	APM 15x17 B	118
03299	APM 25x17 B	118
03402	SBA8 W	133
03403	SBA8 A	133
03407	SBN6 W	139
03408	SBN6 A	139
03409	SBN6 B	139
03415	SRCN W	139
03416	SRCN A	139
03417	SRCN B	139
03421	SBN 3-4 W	139
03422	SBN 3-4 B	139
03423	SBN 3-4 A	139
03458	SCN6 W	139
03459	SCN6 A	139
03475	SCN6 B	139
03476	RN 6-4 W	133-139
03477	RN 6-4 A	133-139
03492	ACQN W	140

CODICE	DENOMINAZIONE	PAGINA
03493	ACQN A	140
03495	ADDN W	140
03496	ADDN A	140
03497	ADDN B	140
03498	GFN	139
03520	APRN	102
03521	AVRN	102
03522	AMP 210	102
03523	AMP 260	102
03524	AMM 160	102
03525	AMM 210	102
03527	AVA 10x20	102
03528	AVA 10x60	102
03539	AVN 6x15	102
03559	CMA-SBA8 W	133
03560	CMA-SBA8 A	133
03706	SCN 3-4 W	139
03707	SCN 3-4 B	139
03708	SCN 3-4 A	139
03724	COV MCD-I	178
03725	PIASTRA MCD-T-C	179
04000	IP40 STD 04 GRI	35
04001	SBA3 W	133
04002	IP40 STD 08 GRI	35
04004	SBA3 A	133
04005	DBA W	132
04006	DBA A	132
04008	GBA W	133
04010	IP40 STD 12 GRI	35
04011	IP40 STD 18 GRI	36
04012	GBA A	133
04013	LBA W	133
04015	LBA A	133
04016	IM 22x10 W	119
04017	AIBA W	132
04018	IM 22x10 B	119
04020	IP40 STD 24 GRI	36
04021	IP40 STD 36 GRI	36
04022	IP40 STD 54 GRI	36
04023	IM 30x10 W	119
04025	IM 40x10 W	119
04026	AIBA A	132
04030	AEBA W	132
04033	AEBA A	132
04034	GFA	132
04041	ADDA W	133
04043	ADDA A	133
04044	SBA6 W	133
04048	SBA6 A	133
04049	SQBA W	133
04051	IM 15x17 W	119
04053	IM 25x17 W	119
04055	DPA W	132
04058	DPA A	132
04059	TPRA W	133
04065	TRBA	132-139-140
04066	APVA W	132
04068	APVA A	132
04081	IM 40x17 W	119
04083	IP40 DSG 08 W	32

CODICE	DENOMINAZIONE	PAGINA
04084	IP40 DSG 12 W	32
04085	IP40 DSG 18 W	32
04086	IP40 DSG 24 W	33
04087	IM 15x17 B	119
04088	IM 25x17 B	119
04089	IP40 DSG 36 W	33
04090	IP40 DSG 54 W	33
04100	IP40 INC 04 W0	40
04101	IP40 INC 08 W0	40
04102	IP40 INC 12 W0	40
04103	IP40 INC 18 W0	40
04104	IP40 INC 24 W0	41
04105	IP40 INC 36 W0	41
04106	IP40 INC 54 W0	42
04108	IP40 INC 08 NE	40
04109	IP40 INC 12 NE	40
04110	IP40 INC 24 NE	41
04146	IP40 INC 06 W0	40
04147	IP40 INC 72 W0	42
04179	SQBN W	139
04186	SDM W	119
04193	SQCN W	139
04201	PC 83 W	84-120-132-139
04213	PCN6 W	84 -132-139
04215	PCN6 A	225
04220	SIC 08	43
04221	SIC 12	43
04222	SIC 24	43
04223	CEN IP40 INC 08 W0	43
04224	CEN IP40 INC 12 W0	43
04225	CEN IP40 INC 24 W0	43
04302	PC 83 A	132-139-155
04303	PC-L 83 W	84-120-132-139
04461	IP44 01 GRI	52
04462	IP44 02 GRI	52
04463	IP44 03 GRI	52
04601	VTR 01 CIECO	12
04602	VTR 02 CIECO	12
04603	VTR 03 CIECO	12
04604	VTR 04 CIECO	12
04605	VTR 05 CIECO	12
04606	VTR 06 CIECO	12
04608	VTR 07 CIECO	12
04621	VTR 01 OBLO'	12
04622	VTR 02 OBLO'	12
04623	VTR 03 OBLO'	12
04624	VTR 04 OBLO'	12
04625	VTR 05 OBLO'	12
04626	VTR 06 OBLO'	12
04628	VTR 07 OBLO'	12
04631	CP 02	12
04632	CP 03	12
04633	CP 04	12
04634	CP 05	12
04635	CP 06	12
04637	CP 07	12
04640	PS VTR 12	13
04641	PS VTR 18	13
04642	PS VTR 24	13
04643	PS VTR 28	13

CODICE	DENOMINAZIONE	PAGINA
04644	PS VTR 38	13
04645	PC VTR 12	13
04646	PC VTR 18	13
04647	PC VTR 24	13
04648	PC VTR 28	13
04649	PC VTR 38	13
04651	MONT 02	13
04652	MONT 03	13
04653	MONT 04-05	13
04654	MONT 06	13
04655	MONT 07	13
04660	GUIDA 12	13
04661	GUIDA 18	13
04662	GUIDA 24	13
04663	GUIDA 28	13
04664	GUIDA 38	13
04670	PF VTR 01	12
04671	PF VTR 02	12
04672	PF VTR 03	12
04673	PF VTR 04	12
04674	PF VTR 05	12
04675	PF VTR 06	12
04677	PF VTR 07	12
04679	PC VTR 38 DOPPIO	13
04680	ST VTR	13
04688	ST VTR INOX	13
04690	PF VTR 01 ISOL	12
04691	PF VTR 02 ISOL	12
04692	PF VTR 03 ISOL	12
04693	PF VTR 04 ISOL	12
04694	PF VTR 05 ISOL	12
04695	PF VTR 06 ISOL	12
04696	PC VTR 12 DOPPIO	13
04697	PC VTR 18 DOPPIO	13
04698	PC VTR 24 DOPPIO	13
04699	PC VTR 28 DOPPIO	13
04831	IP55 01 VM	53
04832	IP55 02 VM	53
04833	IP55 03 VM	53
04834	IP55 04 VM	54
04835	IP55 05 VM	54
04836	IP55 06 VM	54
04837	IP55 07 VM	54
04838	IP55 08 VM	54
04841	IP56 01 VM	56
04842	IP56 02 VM	56
04843	IP56 03 VM	56
04844	IP56 04 VM	57
04845	IP56 05 VM	57
04846	IP56 06 VM	57
04847	IP56 07 VM	57
04848	IP56 08 VM	57
04849	IP56 05 CA VM	59
04850	IP56 06 CA VM	59
04851	IP56 07 CA VM	59
04852	IP56 08 CA VM	59
04853	IP56 03 TRASP VM	58
04854	IP56 04 TRASP VM	58
04855	IP56 05 TRASP VM	58
04856	IP56 06 TRASP VM	58

CODICE	DENOMINAZIONE	PAGINA
04857	IP56 07 TRASP VM	58
04858	IP56 08 TRASP VM	59
04859	TDI 16	55-60-65
04860	TDI 20	55-60-65
04861	STF	55-60-65-69
04862	PFP 04	55-60
04863	PFP 05	55-60
04864	PFP 06	55-60
04865	PFP 07	55-60
04866	PFP 08	55-60
04881	CASS 01 INC	72
04882	CASS 02 INC	72
04883	CASS 03 INC	72
04884	CASS 04 INC	72
04885	CASS 05 INC	72
04886	CASS 06 INC	72
04887	CASS 07 INC	73
04888	CASS 08 INC	73
04889	CASS 09 INC	73
04890	CASS 10 INC	73
04893	SEP INC 6-10	73
05150	TDI 12	52
05151	PF 04	65-69
05152	PF 05	65-69
05153	PF 06	65-69
05154	PF 07	65-69
05160	SEC	27-34-37-50
05161	SR 65	27
05162	A-KIT	26-34-37
05163	RG	27-37-43
05164	TDI 28	27-34-37
05165	COPRIMOD 4M GRI	27-37
05166	AC 65/12 GRI	26
05167	AC 65/18 GRI	26
05168	MRS TN 8	27-34-43
05169	AC 40/12 W	34-37
05170	AC 40/12 GRI	34-37
05171	I-KIT	43
05172	PC 65 12 GRI	26
05173	PC 65 18 GRI	26
05174	SEP.CEN/12	26-34-37-43
05175	SEP.CEN/18	26-34-37-43
05176	DINO	26-34-37
05177	PC INC 12 W0	43
05178	PC INC 18 W0	43
05180	COPRIMOD 6M GRI	13-27-37
05181	SRMN W	119
05183	SRMN B	119
05184	COPRIMOD 4M W	34
05185	COPRIMOD 6M W	34
05186	COPRIMOD 4M W0	43
05187	COPRIMOD 6M W0	43
05188	SR40 DSG	34
05189	SR40 INC	43
05231	TY 5	301
05232	TY 10	301
05233	TY 20	301
05234	TY 30	301
05235	TY 50	301
05236	TYV 5	301

CODICE	DENOMINAZIONE	PAGINA
05237	TYV 10	301
05238	TYV 20	301
05239	TYV 30	301
05240	TYV 50	301
05241	SMN 60 W	119
05242	TY 5 G	301
05243	TY 10 G	301
05244	TY 20 G	301
05245	TY 30 G	301
05246	TY 50 G	301
05300	SA	83
05451	LM 15x17 W	119
05453	LM 25x17 W	119
05471	LM 40x17 W	119
05486	LM 15x17 B	119
05488	LM 25x17 B	119
05504	IP55 01 GRI	63
05505	IP55 02 GRI	63
05506	IP55 03 GRI	63
05507	IP55 04 GRI	64
05508	IP55 05 GRI	64
05509	IP55 06 GRI	64
05510	IP55 07 GRI	64
05604	IP56 01 GRI	66
05605	IP56 02 GRI	66
05606	IP56 03 GRI	66
05607	IP56 04 GRI	67
05608	IP56 05 GRI	67
05609	IP56 06 GRI	67
05610	IP56 07 GRI	67
05611	IP56 05 CA GRI	69
05612	IP56 06 CA GRI	69
05613	IP56 07 CA GRI	69
05614	IP56 03 TRASP	68
05615	IP56 04 TRASP	68
05616	LM 22x10 W	119
05618	LM 22x10 B	119
05619	IP56 05 TRASP	68
05620	IP56 06 TRASP	68
05621	IP56 07 TRASP	68
05623	LM 30x10 W	119
05625	LM 40x10 W	119
05671	CPSCAR	112
05672	CCASSCAR	112
05673	CTSCOND	111
05674	CGY	111
05675	CSPAV	113
05690	CTR 14	110
05691	CTR 38	110
05692	CTR 12	110
05706	CPDAV 25	113
05707	CPDAV 40	113
05708	CPROT	111
05709	CTGT	111
05710	CSBT	111
05711	USP 100P	112
05712	USP Y480	112
05713	USP L480	112
05714	USP T480	112
05715	UST	112

CODICE	DENOMINAZIONE	PAGINA
05716	AUTOCART 14	110
05717	AUTOCART 38	110
05718	AUTOCART 12	110
05719	CBOC 14	110
05720	CBOC 38	110
05721	CBOC 12	110
05722	CGLIN 14	110
05723	CGLIN 38	110
05724	CGLIN 12	110
05760	IP55 CE PULS R	48
05761	IP65 CE 04 GRI	49
05762	IP65 CE 04 R	49
05763	IP65 CE 04 D22 R	49
05764	IP65 CE 08 GRI	49
05765	IP65 CE 08 R	49
05766	IP65 CE 08 PDF R	49
05767	IP55 CE 04 INC GRI	49
05768	IP55 CE 04 INC R	49
05769	CONTATTO NA 16A 690V	50
05770	CONTATTO NC 16A 690V	50
05771	VETRO PULS RICAMBIO	50
05772	VETRO 04 RICAMBIO	50
05773	VETRO 08 RICAMBIO	50
05774	MFV	50
05801	SA-E	83
05911	APSP W	154
05912	APSP G	154
05913	GSP W	154
05914	GSP G	154
05915	DSP W	154
05916	DSP G	154
06500	FIXO RT4	299
06501	FIXO RT6	299
06502	DUCTAFIX R4	299
06511	DUCTAFIX R6	299
06521	IP65 04 GRI	22
06522	IP65 08 GRI	22
06523	IP65 12 GRI	23
06524	IP65 18 GRI	23
06525	IP65 24 GRI	24
06526	IP65 36 GRI	24
06527	IP65 54 GRI	24
06528	IP65 72 GRI	25
06560	ZP1	87-149-162-169-299
06561	ZP2	87-299
06602	GM 15x17 W	119
06604	GM 15x17 B	119
06611	GM 25x17 W	119
06613	GM 25x17 B	119
06616	GM 22x10 W	119
06618	GM 22x10 B	119
06623	GM 30x10 W	119
06625	GM 40x10 W	119
06651	GM 40x17 W	119
06804	SMN W	119
06806	SMN B	119
06808	SMN 4-3 W	119
06810	CND 65x50 WE	107
06811	CAE 65x50 WE	107
06812	CAI 65x50 WE	107

CODICE	DENOMINAZIONE	PAGINA
06813	CAP 65x50 WE	107
06814	CCM 65x50 WE	107
06815	CGC 65x50 WE	107
06816	CTT 65x50 WE	107
06817	CPM 65x50 WE	107
06820	CND 90x60 WE	107
06821	CAE 90x60 WE	107
06822	CAI 90x60 WE	107
06823	CAP 90x60 WE	107
06824	CCM 90x60 WE	107
06825	CGC 90x60 WE	107
06826	CTT 90x60 WE	107
06827	CPM 90x60 WE	107
06828	CDT 90x60 WE	107
06829	CRD 90-65 WE	107
06830	CND 120x75 WE	107
06831	CAE 120x75 WE	107
06832	CAI 120x75 WE	107
06833	CAP 120x75 WE	107
06834	CCM 120x75 WE	107
06835	CGC 120x75 WE	107
06836	CTT 120x75 WE	107
06837	CPM 120x75 WE	107
06838	CDT 120x75 WE	107
06839	CRD 120-90 WE	107
07103	DINBLOK 3	299
07501	DUCTAMARK 1	299
07532	TA-EN 25x30 G	98
07534	TA-EN 40x40 G	98
07582	TA-EN 25x30 W	98
07584	TA-EN 40x40 W	98
07711	TR-E 40	100
07712	TR-E 60	85-100
07713	TR-E 80	85-100
07714	TR-E 100	85-100
07715	TR-E 120	85-100
07716	TR-E 150	85-100
07717	TR-E 200	85-100
07800	CDM 83 W	120
08103	TD 37.5x25 G	298
08105	TD 37.5x50 G	298
08106	TD 37.5x75 G	298
08107	TD 50x50 G	298
08108	TD 50x75 G	298
08109	TD 75x50 G	298
08110	TD 75x75 G	298
08111	TD 100x50 G	298
08112	TD 100x75 G	298
08115	TD 50x37.5 G	298
08121	TD 25x25 G	298
08122	TD 25x50 G	298
08203	TPD 37.5x50 G	298
08204	TPD 75x50 G	298
08205	TPD 125x50 G	298
08213	TPD 50x50 G	298
08214	TPD 100x50 G	298
09011	JB	149-169
09021	FUT 80 4S	148-169
09022	FUT 80 6S	148-169
09023	FUT 119 4S	148

CODICE	DENOMINAZIONE	PAGINA
09024	FUT 119 6S	148
09057	V 94	148-168
09058	FUT 80 1S	148-168
09064	IH 101	146
09065	IH 123	146
09066	IH 140-2	146
09068	IH 161-2	146
09070	YH 101	146
09071	YH 123	146
09072	YH 140-2	146
09074	YH 161-2	146
09079	LS 161-2 U	146
09080	LS 161-2 D	146
09081	LS 140-2 D	146
09083	LS 140-2 U	146
09086	US 101	147
09087	US 123	147
09088	US 140-2	147
09089	TS 161-2 D	147
09090	US 161-2	147
09091	TS 161-2 U	147
09094	FLS 80	147
09099	TS 101 U	147
09100	SS-A	149
09102	TS 101 D	147
09103	LS 101 D	146
09104	LS 101 U	146
09105	KH-K	149
09106	KV 15	149
09107	LS 123	146
09108	LS 161	146
09112	LS 217-2	146
09117	TS 123	147
09118	TS 161	147
09119	TS 217-2	147
09120	ES 101 AV	147-168
09121	ES 101 AG	147-168
09124	ES 123 AV	147
09125	ES 123 AG	147
09126	ES 161 AV	147
09143	ES 161 AG	147
09144	ES 217 AV	147
09145	ES 217 AG	147
09182	ES 140-2 SX	147
09183	ES 140-2 DX	147
09185	FYH 40	146
09186	FYH 80	146
09187	KH 72 P	148-169
09193	FS-ST 0-150	169
09194	TORCANE	168
09195	FLS 40	147
09205	INKA 101L	146
09207	INKA 140-2L	146
09210	INKA 123L	146
09212	INKA 161L	146
09213	INKA 161-2L	146
09214	INKA 217-2L	146
09218	INKA 123-4L	146
09291	FS-F 172	169
09301	TFN	140

CODICE	DENOMINAZIONE	PAGINA
09505	TMC 40/1x17 W	118
09581	COV 75 G	298
09582	COV 50 G	298
09583	COV 37.5 G	298
09584	COV 125 G	298
09596	DSM W	119
09597	DSM B	119
09603	TMU 40/2x17 W	118
09604	TMU 30/2x10 W	118
09605	TMU 30/1x10 W	118
09606	TMU 25/1x17 W	118
09608	TMU 22/1x10 W	118
09609	TMU 15/1x17 W	118
09614	TMR 12x7 W	121
09620	TBA W	132
09622	TBA A	132
09650	TBN W	138
09651	TCN W	138
09690	TBN B	138
09691	TCN B	138
09698	TCN A	138
09699	TBN A	138
09742	LM 50x20 W	119
09749	IM 50x20 W	119
09752	GM 50x20 W	119
09783	APM 50x20 W	118
09786	AIM 50x20 W	118
09788	AEM 50x20 W	118
09794	FLS 119	147
09796	FUT 119 1S	148
09799	IH 161	146
09800	FYH 119	146
09801	IH 217-2	146
09802	KV 35	149
09818	US 161	147
09819	US 217-2	147
09820	YH 161	146
09821	YH 217-2	146
09822	FP	169
09825	T55-172 PG	169
09826	T55-172 PV	169
09827	KTB-KIT	168
09830	KTB	168
09832	R 55 PV	169
09833	R 172 PV	169
09835	ES 172 PV	168
09836	ES 172 PG	168
09841	T 55-700	168
09843	F 172	169
09847	HGB 172	169
09851	COLONNA 172N	168
11570	PMU 20	265
30001	BVR 5012	230-240
30002	BVR 7032	230-240
30003	BVR 9006	230-240
30004	CLC 0030 I	229-239
30005	CLC 0030 S	229-239
30006	CLC 0030 VA	229-239
30007	CLC 0030 VG	229-239
30008	CLC 0030 Z	229-239

CODICE	DENOMINAZIONE	PAGINA
30009	CLPS 0053 S	253
30011	VDR 1020 E	265-266
30012	VDR 1020 I	265
30017	VDR 1060 E	265-266
30018	VDR 1060 I	265
30019	VI 1960 E	229-240-253-269
30020	VI 1960 I	229-240
30036	GMC 50815 I	229
30037	GMC 50815 S	229
30038	GMC 50815 Z	229
30039	GMC 51815 I	229
30040	GMC 51815 S	229
30041	GMC 51815 Z	229
30042	GMC 70815 I	239
30043	GMC 70815 S	239
30044	GMC 70815 Z	239
30045	GMC 71815 I	239
30046	GMC 71815 S	239
30047	GMC 71815 Z	239
30048	AQ 101 I	239
30049	AQ 101 S	239
30050	AQ 101 VA	239
30051	AQ 101 VG	239
30052	AQ 107 I	228
30053	AQ 107 S	228
30054	AQ 107 VA	228
30055	AQ 107 VG	228
30056	AQ 151 I	239
30057	AQ 151 S	239
30058	AQ 151 VA	239
30059	AQ 151 VG	239
30060	AQ 157 I	228
30061	AQ 157 S	228
30062	AQ 157 VA	228
30063	AQ 157 VG	228
30064	AQ 201 I	239
30065	AQ 201 S	239
30066	AQ 201 VA	239
30067	AQ 201 VG	239
30068	AQ 207 I	228
30069	AQ 207 S	228
30070	AQ 207 VA	228
30071	AQ 207 VG	228
30072	AQ 301 I	239
30073	AQ 301 S	239
30074	AQ 301 VA	239
30075	AQ 301 VG	239
30076	AQ 307 I	228
30077	AQ 307 S	228
30078	AQ 307 VA	228
30079	AQ 307 VG	228
30080	AQ 401 I	239
30081	AQ 401 S	239
30082	AQ 401 VA	239
30083	AQ 401 VG	239
30084	AQ 407 I	228
30085	AQ 407 S	228
30086	AQ 407 VA	228
30087	AQ 407 VG	228
30088	AQ44 101 I	240

CODICE	DENOMINAZIONE	PAGINA
30089	AQ44 101 S	240
30090	AQ44 101 VA	240
30091	AQ44 101 VG	240
30092	AQ44 107 I	230
30093	AQ44 107 S	230
30094	AQ44 107 VA	230
30095	AQ44 107 VG	230
30096	AQ44 151 I	240
30097	AQ44 151 S	240
30098	AQ44 151 VA	240
30099	AQ44 151 VG	240
30100	AQ44 157 I	230
30101	AQ44 157 S	230
30102	AQ44 157 VA	230
30103	AQ44 157 VG	230
30104	AQ44 201 I	240
30105	AQ44 201 S	240
30106	AQ44 201 VA	240
30107	AQ44 201 VG	240
30108	AQ44 207 I	230
30109	AQ44 207 S	230
30110	AQ44 207 VA	230
30111	AQ44 207 VG	230
30112	AQ44 301 I	240
30113	AQ44 301 S	240
30114	AQ44 301 VA	240
30115	AQ44 301 VG	240
30116	AQ44 307 I	230
30117	AQ44 307 S	230
30118	AQ44 307 VA	230
30119	AQ44 307 VG	230
30120	AQ44 757 I	230
30121	AQ44 757 S	230
30122	AQ44 757 VA	230
30123	AQ44 757 VG	230
30124	AQ 501 I	239
30125	AQ 501 S	239
30126	AQ 501 VA	239
30127	AQ 501 VG	239
30128	AQ 507 I	228
30129	AQ 507 S	228
30130	AQ 507 VA	228
30131	AQ 507 VG	228
30132	AQ 757 I	228
30133	AQ 757 S	228
30134	AQ 757 VA	228
30135	AQ 757 VG	228
30136	BAR 10 E	268
30137	BAR 6 E	268
30138	BAR 6 I	268
30139	BAR 8 E	268
30140	BDL 3012 S	269
30141	BDL 3012 VA	269
30142	BDL 3012 VG	269
30143	BDL 3020 S	269
30144	BDL 3020 VA	269
30145	BDL 3020 VG	269
30146	CBC 075 I	229
30147	CBC 100 I	239
30148	CBF E	259

CODICE	DENOMINAZIONE	PAGINA
30149	CC 101 I	232
30150	CC 101 S	232
30151	CC 101 VA	232
30152	CC 101 VG	232
30161	CC 107 I	222
30162	CC 107 S	222
30163	CC 107 VA	222
30164	CC 107 VG	222
30173	CC 151 I	232
30174	CC 151 S	232
30175	CC 151 VA	232
30176	CC 151 VG	232
30185	CC 157 I	222
30186	CC 157 S	222
30187	CC 157 VA	222
30188	CC 157 VG	222
30197	CC 201 I	232
30198	CC 201 S	232
30199	CC 201 VA	232
30200	CC 201 VG	232
30209	CC 207 I	222
30210	CC 207 S	222
30211	CC 207 VA	222
30212	CC 207 VG	222
30221	CC 301 I	232
30222	CC 301 S	232
30223	CC 301 VA	232
30224	CC 301 VG	232
30233	CC 307 I	222
30234	CC 307 S	222
30235	CC 307 VA	222
30236	CC 307 VG	222
30245	CC 401 I	232
30246	CC 401 S	232
30247	CC 401 VA	232
30248	CC 401 VG	232
30257	CC 407 I	222
30258	CC 407 S	222
30259	CC 407 VA	222
30260	CC 407 VG	222
30269	CC 501 I	232
30270	CC 501 S	232
30271	CC 501 VA	232
30272	CC 501 VG	232
30281	CC 507 I	222
30282	CC 507 S	222
30283	CC 507 VA	222
30284	CC 507 VG	222
30293	CC 757 I	222
30294	CC 757 S	222
30295	CC 757 VA	222
30296	CC 757 VG	222
30305	CE	259
30306	CF 101 I	232
30307	CF 101 S	232
30308	CF 101 VA	232
30309	CF 101 VG	232
30310	CF 107 I	222
30311	CF 107 S	222
30312	CF 107 VA	222

CODICE	DENOMINAZIONE	PAGINA
30313	CF 107 VG	222
30314	CF 151 I	232
30315	CF 151 S	232
30316	CF 151 VA	232
30317	CF 151 VG	232
30318	CF 157 I	222
30319	CF 157 S	222
30320	CF 157 VA	222
30321	CF 157 VG	222
30322	CF 201 I	232
30323	CF 201 S	232
30324	CF 201 VA	232
30325	CF 201 VG	232
30326	CF 207 I	222
30327	CF 207 S	222
30328	CF 207 VA	222
30329	CF 207 VG	222
30330	CF 301 I	232
30331	CF 301 S	232
30332	CF 301 VA	232
30333	CF 301 VG	232
30334	CF 307 I	222
30335	CF 307 S	222
30336	CF 307 VA	222
30337	CF 307 VG	222
30338	CF 401 I	232
30339	CF 401 S	232
30340	CF 401 VA	232
30341	CF 401 VG	232
30342	CF 407 I	222
30343	CF 407 S	222
30344	CF 407 VA	222
30345	CF 407 VG	222
30346	CF 501 I	232
30347	CF 501 S	232
30348	CF 501 VA	232
30349	CF 501 VG	232
30350	CF 507 I	222
30351	CF 507 S	222
30352	CF 507 VA	222
30353	CF 507 VG	222
30354	CF 757 I	222
30355	CF 757 S	222
30356	CF 757 VA	222
30357	CF 757 VG	222
30358	D4 077 I	224
30359	D4 077 S	224
30360	D4 077 VA	224
30361	D4 077 VG	224
30362	D4 101 I	234
30363	D4 101 S	234
30364	D4 101 VA	234
30365	D4 101 VG	234
30366	D4 107 I	224
30367	D4 107 S	224
30368	D4 107 VA	224
30369	D4 107 VG	224
30370	D4 151 I	234
30371	D4 151 S	234
30372	D4 151 VA	234

CODICE	DENOMINAZIONE	PAGINA
30373	D4 151 VG	234
30374	D4 157 I	224
30375	D4 157 S	224
30376	D4 157 VA	224
30377	D4 157 VG	224
30378	D4 201 I	234
30379	D4 201 S	234
30380	D4 201 VA	234
30381	D4 201 VG	234
30382	D4 207 I	224
30383	D4 207 S	224
30384	D4 207 VA	224
30385	D4 207 VG	224
30386	D4 301 I	234
30387	D4 301 S	234
30388	D4 301 VA	234
30389	D4 301 VG	234
30390	D4 307 I	224
30391	D4 307 S	224
30392	D4 307 VA	224
30393	D4 307 VG	224
30394	D4 401 I	234
30395	D4 401 S	234
30396	D4 401 VA	234
30397	D4 401 VG	234
30398	D4 407 I	224
30399	D4 407 S	224
30400	D4 407 VA	224
30401	D4 407 VG	224
30402	D4 501 I	234
30403	D4 501 S	234
30404	D4 501 VA	234
30405	D4 501 VG	234
30406	D4 507 I	224
30407	D4 507 S	224
30408	D4 507 VA	224
30409	D4 507 VG	224
30410	D9 077 I	224
30411	D9 077 S	224
30412	D9 077 VA	224
30413	D9 077 VG	224
30414	D9 101 I	234
30415	D9 101 S	234
30416	D9 101 VA	234
30417	D9 101 VG	234
30418	D9 107 I	224
30419	D9 107 S	224
30420	D9 107 VA	224
30421	D9 107 VG	224
30422	D9 151 I	234
30423	D9 151 S	234
30424	D9 151 VA	234
30425	D9 151 VG	234
30426	D9 157 I	224
30427	D9 157 S	224
30428	D9 157 VA	224
30429	D9 157 VG	224
30430	D9 201 I	234
30431	D9 201 S	234
30432	D9 201 VA	234

CODICE	DENOMINAZIONE	PAGINA
30433	D9 201 VG	234
30434	D9 207 I	224
30435	D9 207 S	224
30436	D9 207 VA	224
30437	D9 207 VG	224
30438	D9 301 I	234
30439	D9 301 S	234
30440	D9 301 VA	234
30441	D9 301 VG	234
30442	D9 307 I	224
30443	D9 307 S	224
30444	D9 307 VA	224
30445	D9 307 VG	224
30446	D9 401 I	234
30447	D9 401 S	234
30448	D9 401 VA	234
30449	D9 401 VG	234
30450	D9 407 I	224
30451	D9 407 S	224
30452	D9 407 VA	224
30453	D9 407 VG	224
30454	D9 501 I	234
30455	D9 501 S	234
30456	D9 501 VA	234
30457	D9 501 VG	234
30458	D9 507 I	224
30459	D9 507 S	224
30460	D9 507 VA	224
30461	D9 507 VG	224
30462	DA 10 E	268
30463	DA 6 E	268
30464	DA 6 I	268
30465	DA 8 E	268
30466	DP E	259
30467	DV 9077 I	228
30468	DV 9077 S	228
30469	DV 9077 VA	228
30470	DV 9077 VG	228
30471	DV 9101 I	238
30472	DV 9101 S	238
30473	DV 9101 VA	238
30474	DV 9101 VG	238
30475	DV 9107 I	228
30476	DV 9107 S	228
30477	DV 9107 VA	228
30478	DV 9107 VG	228
30479	DV 9151 I	238
30480	DV 9151 S	238
30481	DV 9151 VA	238
30482	DV 9151 VG	238
30483	DV 9157 I	228
30484	DV 9157 S	228
30485	DV 9157 VA	228
30486	DV 9157 VG	228
30487	DV 9201 I	238
30488	DV 9201 S	238
30489	DV 9201 VA	238
30490	DV 9201 VG	238
30491	DV 9207 I	228
30492	DV 9207 S	228

CODICE	DENOMINAZIONE	PAGINA
30493	DV 9207 VA	228
30494	DV 9207 VG	228
30495	DV 9301 I	238
30496	DV 9301 S	238
30497	DV 9301 VA	238
30498	DV 9301 VG	238
30499	DV 9307 I	228
30500	DV 9307 S	228
30501	DV 9307 VA	228
30502	DV 9307 VG	228
30503	DV 9401 I	238
30504	DV 9401 S	238
30505	DV 9401 VA	238
30506	DV 9401 VG	238
30507	DV 9407 I	228
30508	DV 9407 S	228
30509	DV 9407 VA	228
30510	DV 9407 VG	228
30511	DV 9501 I	238
30512	DV 9501 S	238
30513	DV 9501 VA	238
30514	DV 9501 VG	238
30515	DV 9507 I	228
30516	DV 9507 S	228
30517	DV 9507 VA	228
30518	DV 9507 VG	228
30519	ECMT I	229-240
30520	ECMT S	229-240-253
30521	FI 056 E	258
30522	FI 103 E	258
30523	FI 106 E	258
30524	FI 153 E	258
30525	FI 156 E	258
30526	FI 201 E	258
30527	FI 203 E	258
30528	FI 206 E	258
30529	FI 253 E	258
30530	FI 301 E	258
30531	FI 306 E	258
30532	FI 353 E	258
30533	FI 401 E	258
30534	FI 406 E	258
30535	FI 506 E	258
30536	GB 345 I	229-239
30537	GB 345 S	229-239
30538	GB 345 Z	229-239
30539	GFL S	258
30540	GFS S	258
30541	GFV E	258
30542	GL 1015 S	253
30548	AQ 101 Z	239
30549	AQ 107 Z	228
30550	AQ 201 Z	239
30551	AQ 207 Z	228
30552	AQ 301 Z	239
30553	AQ 307 Z	228
30554	AQ 401 Z	239
30555	AQ 407 Z	228
30556	AQ 501 Z	239
30557	AQ 507 Z	228

CODICE	DENOMINAZIONE	PAGINA
30558	AQ 601 Z	239
30574	CF 101 Z	232
30575	CF 107 Z	222
30576	CF 201 Z	232
30577	CF 207 Z	222
30578	CF 301 Z	232
30579	CF 307 Z	222
30580	CF 401 Z	232
30581	CF 407 Z	222
30582	CF 501 Z	232
30583	CF 507 Z	222
30584	CF 601 Z	232
30588	D4 101 Z	234
30589	D4 107 Z	224
30590	D4 201 Z	234
30591	D4 207 Z	224
30592	D4 301 Z	234
30593	D4 307 Z	224
30594	D4 401 Z	234
30595	D4 407 Z	224
30596	D4 501 Z	234
30597	D4 507 Z	224
30598	D4 601 Z	234
30601	D9 101 Z	234
30602	D9 107 Z	224
30603	D9 201 Z	234
30604	D9 207 Z	224
30605	D9 301 Z	234
30606	D9 307 Z	224
30607	D9 401 Z	234
30608	D9 407 Z	224
30609	D9 501 Z	234
30610	D9 507 Z	224
30611	D9 601 Z	234
30614	OC 100 Z	225-235
30615	OC 200 Z	225-235
30616	OC 300 Z	225-235
30617	OC 400 Z	225-235
30618	OC 500 Z	225-235
30619	OC 600 Z	225
30621	OCF 100 Z	222-232
30622	OCF 200 Z	222-232
30623	OCF 300 Z	222-232
30624	OCF 400 Z	222-232
30625	OCF 500 Z	222-232
30626	OCF 600 Z	232
30628	OD4 101 Z	234
30629	OD4 107 Z	224
30630	OD4 201 Z	234
30631	OD4 207 Z	224
30632	OD4 301 Z	234
30633	OD4 307 Z	224
30634	OD4 401 Z	234
30635	OD4 407 Z	224
30636	OD4 501 Z	234
30637	OD4 507 Z	224
30638	OD4 601 Z	234
30641	OD9 101 Z	234
30642	OD9 107 Z	224
30643	OD9 201 Z	234

CODICE	DENOMINAZIONE	PAGINA
30644	OD9 207 Z	224
30645	OD9 301 Z	234
30646	OD9 307 Z	224
30647	OD9 401 Z	234
30648	OD9 407 Z	224
30649	OD9 501 Z	234
30650	OD9 507 Z	224
30651	OD9 601 Z	234
30654	OP4 100 Z	223-233
30655	OP4 200 Z	223-233
30656	OP4 300 Z	223-233
30657	OP4 400 Z	223-233
30658	OP4 500 Z	223-233
30659	OP4 600 Z	233
30661	OP9 100 Z	223-233
30662	OP9 200 Z	223-233
30663	OP9 300 Z	223-233
30664	OP9 400 Z	223-233
30665	OP9 500 Z	223-233
30666	OP9 600 Z	233
30668	ORC 100 Z	225-235
30669	ORC 200 Z	225-235
30670	ORC 300 Z	225-235
30671	ORC 400 Z	225-235
30672	ORC 500 Z	225-235
30674	ORD 100 Z	226-236
30675	ORD 200 Z	226-236
30676	ORD 300 Z	226-236
30677	ORD 400 Z	226-236
30678	ORD 500 Z	226-236
30680	ORS 100 Z	227-237
30681	ORS 200 Z	227-237
30682	ORS 300 Z	227-237
30683	ORS 400 Z	227-237
30684	ORS 500 Z	227-237
30686	OS4 100 Z	223-233
30687	OS4 200 Z	223-233
30688	OS4 300 Z	223-233
30689	OS4 400 Z	223-233
30690	OS4 500 Z	223-233
30691	OS4 600 Z	233
30693	OS9 100 Z	223-233
30694	OS9 200 Z	223-233
30695	OS9 300 Z	223-233
30696	OS9 400 Z	223-233
30697	OS9 500 Z	223-233
30698	OS9 600 Z	233
30700	OT 100 Z	225-235
30701	OT 200 Z	225-235
30702	OT 300 Z	225-235
30703	OT 400 Z	225-235
30704	OT 500 Z	225-235
30705	OT 600 Z	235
30707	P4 101 Z	233
30708	P4 107 Z	223
30709	P4 201 Z	233
30710	P4 207 Z	223
30711	P4 301 Z	233
30712	P4 307 Z	223
30713	P4 401 Z	233

CODICE	DENOMINAZIONE	PAGINA
30714	P4 407 Z	223
30715	P4 501 Z	233
30716	P4 507 Z	223
30717	P4 601 Z	233
30720	P9 101 Z	233
30721	P9 107 Z	223
30722	P9 201 Z	233
30723	P9 207 Z	223
30724	P9 301 Z	233
30725	P9 307 Z	223
30726	P9 401 Z	233
30727	P9 407 Z	223
30728	P9 501 Z	233
30729	P9 507 Z	223
30730	P9 601 Z	233
30733	PCR 101 Z	235
30734	PCR 107 Z	225
30735	PCR 201 Z	235
30736	PCR 207 Z	225
30737	PCR 301 Z	235
30738	PCR 307 Z	225
30739	PCR 401 Z	235
30740	PCR 407 Z	225
30741	PCR 501 Z	235
30742	PCR 507 Z	225
30743	PCR 601 Z	235
30746	PT 101 Z	235
30747	PT 107 Z	225
30748	PT 201 Z	235
30749	PT 207 Z	225
30750	PT 301 Z	235
30751	PT 307 Z	225
30752	PT 401 Z	235
30753	PT 407 Z	225
30754	PT 501 Z	235
30755	PT 507 Z	225
30756	PT 601 Z	235
30759	RC 2011 Z	235
30760	RC 2017 Z	225
30761	RC 3021 Z	235
30762	RC 3027 Z	225
30763	RC 4031 Z	235
30764	RC 4037 Z	225
30765	RC 5041 Z	235
30766	RC 5047 Z	225
30767	RC 6051 Z	235
30770	RD 2011 Z	236
30771	RD 2017 Z	226
30772	RD 3021 Z	236
30773	RD 3027 Z	226
30774	RD 4031 Z	236
30775	RD 4037 Z	226
30776	RD 5041 Z	236
30777	RD 5047 Z	226
30778	RD 6051 Z	236
30781	RS 2011 Z	237
30782	RS 2017 Z	227
30783	RS 3021 Z	237
30784	RS 3027 Z	227
30785	RS 4031 Z	237

CODICE	DENOMINAZIONE	PAGINA
30786	RS 4037 Z	227
30787	RS 5041 Z	237
30788	RS 5047 Z	227
30789	RS 6051 Z	237
30792	S4 101 Z	233
30793	S4 107 Z	223
30794	S4 201 Z	233
30795	S4 207 Z	223
30796	S4 301 Z	233
30797	S4 307 Z	223
30798	S4 401 Z	233
30799	S4 407 Z	223
30800	S4 501 Z	233
30801	S4 507 Z	223
30802	S4 601 Z	233
30805	S9 101 Z	233
30806	S9 107 Z	223
30807	S9 201 Z	233
30808	S9 207 Z	223
30809	S9 301 Z	233
30810	S9 307 Z	223
30811	S9 401 Z	233
30812	S9 407 Z	223
30813	S9 501 Z	233
30814	S9 507 Z	223
30815	S9 601 Z	233
30818	TCH 101 Z	239
30819	TCH 107 Z	228
30820	TCH 201 Z	239
30821	TCH 207 Z	228
30822	TCH 301 Z	239
30823	TCH 307 Z	228
30824	TCH 401 Z	239
30825	TCH 407 Z	228
30826	TCH 501 Z	239
30827	TCH 507 Z	228
30828	TCH 601 Z	239
30830	KIP44 077 I	230
30831	KIP44 077 S	230
30832	KIP44 077 VA	230
30833	KIP44 077 VG	230
30834	KIP44 101 I	240
30835	KIP44 101 S	240
30836	KIP44 101 VA	240
30837	KIP44 101 VG	240
30838	KIP44 107 I	230
30839	KIP44 107 S	230
30840	KIP44 107 VA	230
30841	KIP44 107 VG	230
30842	KIP44 151 I	240
30843	KIP44 151 S	240
30844	KIP44 151 VA	240
30845	KIP44 151 VG	240
30846	KIP44 157 I	230
30847	KIP44 157 S	230
30848	KIP44 157 VA	230
30849	KIP44 157 VG	230
30850	KIP44 201 I	240
30851	KIP44 201 S	240
30852	KIP44 201 VA	240

CODICE	DENOMINAZIONE	PAGINA
30853	KIP44 201 VG	240
30854	KIP44 207 I	230
30855	KIP44 207 S	230
30856	KIP44 207 VA	230
30857	KIP44 207 VG	230
30858	KIP44 301 I	240
30859	KIP44 301 S	240
30860	KIP44 301 VA	240
30861	KIP44 301 VG	240
30862	KIP44 307 I	230
30863	KIP44 307 S	230
30864	KIP44 307 VA	230
30865	KIP44 307 VG	230
30866	LAM	259
30867	MA 15 I	264
30868	MA 15 S	264
30869	MA 15 VA	264
30870	MA 15 VG	264
30875	MAC 10 E	268
30876	MAC 6 E	268
30877	MAC 8 E	268
30882	MAN 075 VA	266
30883	MAN 075 VG	266
30884	MAN 075 Z	266
30885	MAN 100 VA	266
30886	MAN 100 VG	266
30887	MAN 100 Z	266
30888	MAN 150 VA	266
30889	MAN 150 VG	266
30890	MAN 150 Z	266
30891	MAN 200 VA	266
30892	MAN 200 VG	266
30893	MAN 200 Z	266
30894	MAN 300 VA	266
30895	MAN 300 VG	266
30896	MAN 300 Z	266
30978	MPA 20 VA	266
30979	MPA 20 VG	266
30980	MPA 20 Z	266
31016	OC 075 I	225
31017	OC 075 S	225
31018	OC 075 VA	225
31019	OC 075 VG	225
31020	OC 100 I	225-235
31021	OC 100 S	225-235
31022	OC 100 VA	225-235
31023	OC 100 VG	225-235
31024	OC 150 I	225-235
31025	OC 150 S	225-235
31026	OC 150 VA	225-235
31027	OC 150 VG	225-235
31028	OC 200 I	225-235
31029	OC 200 S	225-235
31030	OC 200 VA	225-235
31031	OC 200 VG	225-235
31032	OC 300 I	225-235
31033	OC 300 S	225-235
31034	OC 300 VA	225-235
31035	OC 300 VG	225-235
31036	OC 400 I	225-235

CODICE	DENOMINAZIONE	PAGINA
31037	OC 400 S	225-235
31038	OC 400 VA	225-235
31039	OC 400 VG	225-235
31040	OC 500 I	225-235
31041	OC 500 S	225-235
31042	OC 500 VA	225-235
31043	OC 500 VG	225-235
31044	OCF 075 I	222
31045	OCF 075 S	222
31046	OCF 075 VA	222
31047	OCF 075 VG	222
31048	OCF 100 I	222-232
31049	OCF 100 S	222-232
31050	OCF 100 VA	222-232
31051	OCF 100 VG	222-232
31052	OCF 150 I	222-232
31053	OCF 150 S	222-232
31054	OCF 150 VA	222-232
31055	OCF 150 VG	222-232
31056	OCF 200 I	222-232
31057	OCF 200 S	222-232
31058	OCF 200 VA	222-232
31059	OCF 200 VG	222-232
31060	OCF 300 I	222-232
31061	OCF 300 S	222-232
31062	OCF 300 VA	222-232
31063	OCF 300 VG	222-232
31064	OCF 400 I	222-232
31065	OCF 400 S	222-232
31066	OCF 400 VA	222-232
31067	OCF 400 VG	222-232
31068	OCF 500 I	222-232
31069	OCF 500 S	222-232
31070	OCF 500 VA	222-232
31071	OCF 500 VG	222-232
31072	OD4 077 I	224
31073	OD4 077 S	224
31074	OD4 077 VA	224
31075	OD4 077 VG	224
31076	OD4 101 I	234
31077	OD4 101 S	234
31078	OD4 101 VA	234
31079	OD4 101 VG	234
31080	OD4 107 I	224
31081	OD4 107 S	224
31082	OD4 107 VA	224
31083	OD4 107 VG	224
31084	OD4 151 I	234
31085	OD4 151 S	234
31086	OD4 151 VA	234
31087	OD4 151 VG	234
31088	OD4 157 I	224
31089	OD4 157 S	224
31090	OD4 157 VA	224
31091	OD4 157 VG	224
31092	OD4 201 I	234
31093	OD4 201 S	234
31094	OD4 201 VA	234
31095	OD4 201 VG	234
31096	OD4 207 I	224

CODICE	DENOMINAZIONE	PAGINA
31097	OD4 207 S	224
31098	OD4 207 VA	224
31099	OD4 207 VG	224
31100	OD4 301 I	234
31101	OD4 301 S	234
31102	OD4 301 VA	234
31103	OD4 301 VG	234
31104	OD4 307 I	224
31105	OD4 307 S	224
31106	OD4 307 VA	224
31107	OD4 307 VG	224
31108	OD4 401 I	234
31109	OD4 401 S	234
31110	OD4 401 VA	234
31111	OD4 401 VG	234
31112	OD4 407 I	224
31113	OD4 407 S	224
31114	OD4 407 VA	224
31115	OD4 407 VG	224
31116	OD4 501 I	234
31117	OD4 501 S	234
31118	OD4 501 VA	234
31119	OD4 501 VG	234
31120	OD4 507 I	224
31121	OD4 507 S	224
31122	OD4 507 VA	224
31123	OD4 507 VG	224
31124	OD9 077 I	224
31125	OD9 077 S	224
31126	OD9 077 VA	224
31127	OD9 077 VG	224
31128	OD9 101 I	234
31129	OD9 101 S	234
31130	OD9 101 VA	234
31131	OD9 101 VG	234
31132	OD9 107 I	224
31133	OD9 107 S	224
31134	OD9 107 VA	224
31135	OD9 107 VG	224
31136	OD9 151 I	234
31137	OD9 151 S	234
31138	OD9 151 VA	234
31139	OD9 151 VG	234
31140	OD9 157 I	224
31141	OD9 157 S	224
31142	OD9 157 VA	224
31143	OD9 157 VG	224
31144	OD9 201 I	234
31145	OD9 201 S	234
31146	OD9 201 VA	234
31147	OD9 201 VG	234
31148	OD9 207 I	224
31149	OD9 207 S	224
31150	OD9 207 VA	224
31151	OD9 207 VG	224
31152	OD9 301 I	234
31153	OD9 301 S	234
31154	OD9 301 VA	234
31155	OD9 301 VG	234
31156	OD9 307 I	224

CODICE	DENOMINAZIONE	PAGINA
31157	OD9 307 S	224
31158	OD9 307 VA	224
31159	OD9 307 VG	224
31160	OD9 401 I	234
31161	OD9 401 S	234
31162	OD9 401 VA	234
31163	OD9 401 VG	234
31164	OD9 407 I	224
31165	OD9 407 S	224
31166	OD9 407 VA	224
31167	OD9 407 VG	224
31168	OD9 501 I	234
31169	OD9 501 S	234
31170	OD9 501 VA	234
31171	OD9 501 VG	234
31172	OD9 507 I	224
31173	OD9 507 S	224
31174	OD9 507 VA	224
31175	OD9 507 VG	224
31176	OFI 050 S	258
31177	OFI 100 S	258
31178	OFI 150 S	258
31179	OFI 200 S	258
31180	OFI 250 S	258
31181	OFI 300 S	258
31182	OFI 350 S	258
31183	OFI 400 S	258
31184	OFI 500 S	258
31185	OP4 075 I	223
31186	OP4 075 S	223
31187	OP4 075 VA	223
31188	OP4 075 VG	223
31189	OP4 100 I	223-233
31190	OP4 100 S	223-233
31191	OP4 100 VA	223-233
31192	OP4 100 VG	223-233
31193	OP4 150 I	223-233
31194	OP4 150 S	223-233
31195	OP4 150 VA	223-233
31196	OP4 150 VG	223-233
31197	OP4 200 I	223-233
31198	OP4 200 S	223-233
31199	OP4 200 VA	223-233
31200	OP4 200 VG	223-233
31201	OP4 300 I	223-233
31202	OP4 300 S	223-233
31203	OP4 300 VA	223-233
31204	OP4 300 VG	223-233
31205	OP4 400 I	223-233
31206	OP4 400 S	223-233
31207	OP4 400 VA	223-233
31208	OP4 400 VG	223-233
31209	OP4 500 I	223-233
31210	OP4 500 S	223-233
31211	OP4 500 VA	223-233
31212	OP4 500 VG	223-233
31213	OP9 075 I	223
31214	OP9 075 S	223
31215	OP9 075 VA	223
31216	OP9 075 VG	223

CODICE	DENOMINAZIONE	PAGINA
31217	OP9 100 I	223-233
31218	OP9 100 S	223-233
31219	OP9 100 VA	223-233
31220	OP9 100 VG	223-233
31221	OP9 150 I	223-233
31222	OP9 150 S	223-233
31223	OP9 150 VA	223-233
31224	OP9 150 VG	223-233
31225	OP9 200 I	223-233
31226	OP9 200 S	223-233
31227	OP9 200 VA	223-233
31228	OP9 200 VG	223-233
31229	OP9 300 I	223-233
31230	OP9 300 S	223-233
31231	OP9 300 VA	223-233
31232	OP9 300 VG	223-233
31233	OP9 400 I	223-233
31234	OP9 400 S	223-233
31235	OP9 400 VA	223-233
31236	OP9 400 VG	223-233
31237	OP9 500 I	223-233
31238	OP9 500 S	223-233
31239	OP9 500 VA	223-233
31240	OP9 500 VG	223-233
31241	ORC 075 I	225
31242	ORC 075 S	225
31243	ORC 075 VA	225
31244	ORC 075 VG	225
31245	ORC 100 I	225-235
31246	ORC 100 S	225-235
31247	ORC 100 VA	225-235
31248	ORC 100 VG	225-235
31249	ORC 150 I	225-235
31250	ORC 150 S	225-235
31251	ORC 150 VA	225-235
31252	ORC 150 VG	225-235
31253	ORC 200 I	225-235
31254	ORC 200 S	225-235
31255	ORC 200 VA	225-235
31256	ORC 200 VG	225-235
31257	ORC 201 I	225-235
31258	ORC 201 S	225-235
31259	ORC 201 VA	225-235
31260	ORC 201 VG	225-235
31261	ORC 300 I	225-235
31262	ORC 300 S	225-235
31263	ORC 300 VA	225-235
31264	ORC 300 VG	225-235
31265	ORC 301 I	225-235
31266	ORC 301 S	225-235
31267	ORC 301 VA	225-235
31268	ORC 301 VG	225-235
31269	ORC 400 I	225-235
31270	ORC 400 S	225-235
31271	ORC 400 VA	225-235
31272	ORC 400 VG	225-235
31273	ORD 075 I	226
31274	ORD 075 S	226
31275	ORD 075 VA	226
31276	ORD 075 VG	226

CODICE	DENOMINAZIONE	PAGINA
31277	ORD 100 I	226-236
31278	ORD 100 S	226-236
31279	ORD 100 VA	226-236
31280	ORD 100 VG	226-236
31281	ORD 150 I	226-236
31282	ORD 150 S	226-236
31283	ORD 150 VA	226-236
31284	ORD 150 VG	226-236
31285	ORD 200 I	226-236
31286	ORD 200 S	226-236
31287	ORD 200 VA	226-236
31288	ORD 200 VG	226-236
31289	ORD 201 I	226-236
31290	ORD 201 S	226-236
31291	ORD 201 VA	226-236
31292	ORD 201 VG	226-236
31293	ORD 300 I	226-236
31294	ORD 300 S	226-236
31295	ORD 300 VA	226-236
31296	ORD 300 VG	226-236
31297	ORD 301 I	226-236
31298	ORD 301 S	226-236
31299	ORD 301 VA	226-236
31300	ORD 301 VG	226-236
31301	ORD 400 I	226-236
31302	ORD 400 S	226-236
31303	ORD 400 VA	226-236
31304	ORD 400 VG	226-236
31305	ORDC 100 I	237
31306	ORDC 100 S	237
31307	ORDC 100 VA	237
31308	ORDC 100 VG	237
31309	ORDC 150 I	237
31310	ORDC 150 S	237
31311	ORDC 150 VA	237
31312	ORDC 150 VG	237
31313	ORDC 200 I	237
31314	ORDC 200 S	237
31315	ORDC 200 VA	237
31316	ORDC 200 VG	237
31317	ORDC 300 I	237
31318	ORDC 300 S	237
31319	ORDC 300 VA	237
31320	ORDC 300 VG	237
31321	ORDC 400 I	237
31322	ORDC 400 S	237
31323	ORDC 400 VA	237
31324	ORDC 400 VG	237
31325	ORDC 500 I	237
31326	ORDC 500 S	237
31327	ORDC 500 VA	237
31328	ORDC 500 VG	237
31329	ORL 075 I	225
31330	ORL 075 S	225
31331	ORL 075 VA	225
31332	ORL 075 VG	225
31333	ORL 100 I	225-235
31334	ORL 100 S	225-235
31335	ORL 100 VA	225-235
31336	ORL 100 VG	225-235

CODICE	DENOMINAZIONE	PAGINA
31337	ORL 150 I	225-235
31338	ORL 150 S	225-235
31339	ORL 150 VA	225-235
31340	ORL 150 VG	225-235
31341	ORL 200 I	225-235
31342	ORL 200 S	225-235
31343	ORL 200 VA	225-235
31344	ORL 200 VG	225-235
31345	ORL 300 I	225-235
31346	ORL 300 S	225-235
31347	ORL 300 VA	225-235
31348	ORL 300 VG	225-235
31349	ORL 400 I	225-235
31350	ORL 400 S	225-235
31351	ORL 400 VA	225-235
31352	ORL 400 VG	225-235
31353	ORL 500 I	225-235
31354	ORL 500 S	225-235
31355	ORL 500 VA	225-235
31356	ORL 500 VG	225-235
31357	ORS 075 I	227
31358	ORS 075 S	227
31359	ORS 075 VA	227
31360	ORS 075 VG	227
31361	ORS 100 I	227-237
31362	ORS 100 S	227-237
31363	ORS 100 VA	227-237
31364	ORS 100 VG	227-237
31365	ORS 150 I	227-237
31366	ORS 150 S	227-237
31367	ORS 150 VA	227-237
31368	ORS 150 VG	227-237
31369	ORS 200 I	227-237
31370	ORS 200 S	227-237
31371	ORS 200 VA	227-237
31372	ORS 200 VG	227-237
31373	ORS 201 I	227-237
31374	ORS 201 S	227-237
31375	ORS 201 VA	227-237
31376	ORS 201 VG	227-237
31377	ORS 300 I	227-237
31378	ORS 300 S	227-237
31379	ORS 300 VA	227-237
31380	ORS 300 VG	227-237
31381	ORS 301 I	227-237
31382	ORS 301 S	227-237
31383	ORS 301 VA	227-237
31384	ORS 301 VG	227-237
31385	ORS 400 I	227-237
31386	ORS 400 S	227-237
31387	ORS 400 VA	227-237
31388	ORS 400 VG	227-237
31389	OS4 075 I	223
31390	OS4 075 S	223
31391	OS4 075 VA	223
31392	OS4 075 VG	223
31393	OS4 100 I	223-233
31394	OS4 100 S	223-233
31395	OS4 100 VA	223-233
31396	OS4 100 VG	223-233

CODICE	DENOMINAZIONE	PAGINA
31397	OS4 150 I	223-233
31398	OS4 150 S	223-233
31399	OS4 150 VA	223-233
31400	OS4 150 VG	223-233
31401	OS4 200 I	223-233
31402	OS4 200 S	223-233
31403	OS4 200 VA	223-233
31404	OS4 200 VG	223-233
31405	OS4 300 I	223-233
31406	OS4 300 S	223-233
31407	OS4 300 VA	223-233
31408	OS4 300 VG	223-233
31409	OS4 400 I	223-233
31410	OS4 400 S	223-233
31411	OS4 400 VA	223-233
31412	OS4 400 VG	223-233
31413	OS4 500 I	223-233
31414	OS4 500 S	223-233
31415	OS4 500 VA	223-233
31416	OS4 500 VG	223-233
31417	OS9 075 I	223
31418	OS9 075 S	223
31419	OS9 075 VA	223
31420	OS9 075 VG	223
31421	OS9 100 I	223-233
31422	OS9 100 S	223-233
31423	OS9 100 VA	223-233
31424	OS9 100 VG	223-233
31425	OS9 150 I	223-233
31426	OS9 150 S	223-233
31427	OS9 150 VA	223-233
31428	OS9 150 VG	223-233
31429	OS9 200 I	223-233
31430	OS9 200 S	223-233
31431	OS9 200 VA	223-233
31432	OS9 200 VG	223-233
31433	OS9 300 I	223-233
31434	OS9 300 S	223-233
31435	OS9 300 VA	223-233
31436	OS9 300 VG	223-233
31437	OS9 400 I	223-233
31438	OS9 400 S	223-233
31439	OS9 400 VA	223-233
31440	OS9 400 VG	223-233
31441	OS9 500 I	223-233
31442	OS9 500 S	223-233
31443	OS9 500 VA	223-233
31444	OS9 500 VG	223-233
31445	OT 075 I	225
31446	OT 075 S	225
31447	OT 075 VA	225
31448	OT 075 VG	225
31449	OT 100 I	225-235
31450	OT 100 S	225-235
31451	OT 100 VA	225-235
31452	OT 100 VG	225-235
31453	OT 150 I	225-235
31454	OT 150 S	225-235
31455	OT 150 VA	225-235
31456	OT 150 VG	225-235

CODICE	DENOMINAZIONE	PAGINA
31457	OT 200 I	225-235
31458	OT 200 S	225-235
31459	OT 200 VA	225-235
31460	OT 200 VG	225-235
31461	OT 300 I	225-235
31462	OT 300 S	225-235
31463	OT 300 VA	225-235
31464	OT 300 VG	225-235
31465	OT 400 I	225-235
31466	OT 400 S	225-235
31467	OT 400 VA	225-235
31468	OT 400 VG	225-235
31469	OT 500 I	225-235
31470	OT 500 S	225-235
31471	OT 500 VA	225-235
31472	OT 500 VG	225-235
31473	P4 077 I	223
31474	P4 077 S	223
31475	P4 077 VA	223
31476	P4 077 VG	223
31477	P4 101 I	233
31478	P4 101 S	233
31479	P4 101 VA	233
31480	P4 101 VG	233
31481	P4 107 I	223
31482	P4 107 S	223
31483	P4 107 VA	223
31484	P4 107 VG	223
31485	P4 151 I	233
31486	P4 151 S	233
31487	P4 151 VA	233
31488	P4 151 VG	233
31489	P4 157 I	223
31490	P4 157 S	223
31491	P4 157 VA	223
31492	P4 157 VG	223
31493	P4 201 I	233
31494	P4 201 S	233
31495	P4 201 VA	233
31496	P4 201 VG	233
31497	P4 207 I	223
31498	P4 207 S	223
31499	P4 207 VA	223
31500	P4 207 VG	223
31501	P4 301 I	233
31502	P4 301 S	233
31503	P4 301 VA	233
31504	P4 301 VG	233
31505	P4 307 I	223
31506	P4 307 S	223
31507	P4 307 VA	223
31508	P4 307 VG	223
31509	P4 401 I	233
31510	P4 401 S	233
31511	P4 401 VA	233
31512	P4 401 VG	233
31513	P4 407 I	223
31514	P4 407 S	223
31515	P4 407 VA	223
31516	P4 407 VG	223

CODICE	DENOMINAZIONE	PAGINA
31517	P4 501 I	233
31518	P4 501 S	233
31519	P4 501 VA	233
31520	P4 501 VG	233
31521	P4 507 I	223
31522	P4 507 S	223
31523	P4 507 VA	223
31524	P4 507 VG	223
31525	P9 077 I	223
31526	P9 077 S	223
31527	P9 077 VA	223
31528	P9 077 VG	223
31529	P9 101 I	233
31530	P9 101 S	233
31531	P9 101 VA	233
31532	P9 101 VG	233
31533	P9 107 I	223
31534	P9 107 S	223
31535	P9 107 VA	223
31536	P9 107 VG	223
31537	P9 151 I	233
31538	P9 151 S	233
31539	P9 151 VA	233
31540	P9 151 VG	233
31541	P9 157 I	223
31542	P9 157 S	223
31543	P9 157 VA	223
31544	P9 157 VG	223
31545	P9 201 I	233
31546	P9 201 S	233
31547	P9 201 VA	233
31548	P9 201 VG	233
31549	P9 207 I	223
31550	P9 207 S	223
31551	P9 207 VA	223
31552	P9 207 VG	223
31553	P9 301 I	233
31554	P9 301 S	233
31555	P9 301 VA	233
31556	P9 301 VG	233
31557	P9 307 I	223
31558	P9 307 S	223
31559	P9 307 VA	223
31560	P9 307 VG	223
31561	P9 401 I	233
31562	P9 401 S	233
31563	P9 401 VA	233
31564	P9 401 VG	233
31565	P9 407 I	223
31566	P9 407 S	223
31567	P9 407 VA	223
31568	P9 407 VG	223
31569	P9 501 I	233
31570	P9 501 S	233
31571	P9 501 VA	233
31572	P9 501 VG	233
31573	P9 507 I	223
31574	P9 507 S	223
31575	P9 507 VA	223
31576	P9 507 VG	223

CODICE	DENOMINAZIONE	PAGINA
31577	PBC 075 I	229-253
31578	PBC 100 I	239
31579	PCR 077 I	225
31580	PCR 077 S	225
31581	PCR 077 VA	225
31582	PCR 077 VG	225
31583	PCR 101 I	235
31584	PCR 101 S	235
31585	PCR 101 VA	235
31586	PCR 101 VG	235
31587	PCR 107 I	225
31588	PCR 107 S	225
31589	PCR 107 VA	225
31590	PCR 107 VG	225
31591	PCR 151 I	235
31592	PCR 151 S	235
31593	PCR 151 VA	235
31594	PCR 151 VG	235
31595	PCR 157 I	225
31596	PCR 157 S	225
31597	PCR 157 VA	225
31598	PCR 157 VG	225
31599	PCR 201 I	235
31600	PCR 201 S	235
31601	PCR 201 VA	235
31602	PCR 201 VG	235
31603	PCR 207 I	225
31604	PCR 207 S	225
31605	PCR 207 VA	225
31606	PCR 207 VG	225
31607	PCR 301 I	235
31608	PCR 301 S	235
31609	PCR 301 VA	235
31610	PCR 301 VG	235
31611	PCR 307 I	225
31612	PCR 307 S	225
31613	PCR 307 VA	225
31614	PCR 307 VG	225
31615	PCR 401 I	235
31616	PCR 401 S	235
31617	PCR 401 VA	235
31618	PCR 401 VG	235
31619	PCR 407 I	225
31620	PCR 407 S	225
31621	PCR 407 VA	225
31622	PCR 407 VG	225
31623	PCR 501 I	235
31624	PCR 501 S	235
31625	PCR 501 VA	235
31626	PCR 501 VG	235
31627	PCR 507 I	225
31628	PCR 507 S	225
31629	PCR 507 VA	225
31630	PCR 507 VG	225
31631	PFC S	230-240
31632	PFC VA	230-240
31633	PFC VG	230-240
31635	PS 2010 S	252
31637	PS 3010 S	252
31639	PS 4010 S	252

CODICE	DENOMINAZIONE	PAGINA
31641	PS 5010 S	252
31643	PS 6010 S	252
31645	PT 077 I	225
31646	PT 077 S	225
31647	PT 077 VA	225
31648	PT 077 VG	225
31649	PT 101 I	235
31650	PT 101 S	235
31651	PT 101 VA	235
31652	PT 101 VG	235
31653	PT 107 I	225
31654	PT 107 S	225
31655	PT 107 VA	225
31656	PT 107 VG	225
31657	PT 151 I	235
31658	PT 151 S	235
31659	PT 151 VA	235
31660	PT 151 VG	235
31661	PT 157 I	225
31662	PT 157 S	225
31663	PT 157 VA	225
31664	PT 157 VG	225
31665	PT 201 I	235
31666	PT 201 S	235
31667	PT 201 VA	235
31668	PT 201 VG	235
31669	PT 207 I	225
31670	PT 207 S	225
31671	PT 207 VA	225
31672	PT 207 VG	225
31673	PT 301 I	235
31674	PT 301 S	235
31675	PT 301 VA	235
31676	PT 301 VG	235
31677	PT 307 I	225
31678	PT 307 S	225
31679	PT 307 VA	225
31680	PT 307 VG	225
31681	PT 401 I	235
31682	PT 401 S	235
31683	PT 401 VA	235
31684	PT 401 VG	235
31685	PT 407 I	225
31686	PT 407 S	225
31687	PT 407 VA	225
31688	PT 407 VG	225
31689	PT 501 I	235
31690	PT 501 S	235
31691	PT 501 VA	235
31692	PT 501 VG	235
31693	PT 507 I	225
31694	PT 507 S	225
31695	PT 507 VA	225
31696	PT 507 VG	225
31697	PV 020	230-240
31698	RC 1077 I	225
31699	RC 1077 S	225
31700	RC 1077 VA	225
31701	RC 1077 VG	225
31702	RC 1511 I	235

CODICE	DENOMINAZIONE	PAGINA
31703	RC 1511 S	235
31704	RC 1511 VA	235
31705	RC 1511 VG	235
31706	RC 1517 I	225
31707	RC 1517 S	225
31708	RC 1517 VA	225
31709	RC 1517 VG	225
31710	RC 2011 I	235
31711	RC 2011 S	235
31712	RC 2011 VA	235
31713	RC 2011 VG	235
31714	RC 2017 I	225
31715	RC 2017 S	225
31716	RC 2017 VA	225
31717	RC 2017 VG	225
31718	RC 2151 I	235
31719	RC 2151 S	235
31720	RC 2151 VA	235
31721	RC 2151 VG	235
31722	RC 2157 I	225
31723	RC 2157 S	225
31724	RC 2157 VA	225
31725	RC 2157 VG	225
31726	RC 3011 I	235
31727	RC 3011 S	235
31728	RC 3011 VA	235
31729	RC 3011 VG	235
31730	RC 3017 I	225
31731	RC 3017 S	225
31732	RC 3017 VA	225
31733	RC 3017 VG	225
31734	RC 3021 I	235
31735	RC 3021 S	235
31736	RC 3021 VA	235
31737	RC 3021 VG	235
31738	RC 3027 I	225
31739	RC 3027 S	225
31740	RC 3027 VA	225
31741	RC 3027 VG	225
31742	RC 4031 I	235
31743	RC 4031 S	235
31744	RC 4031 VA	235
31745	RC 4031 VG	235
31746	RC 4037 I	225
31747	RC 4037 S	225
31748	RC 4037 VA	225
31749	RC 4037 VG	225
31750	RC 5041 I	235
31751	RC 5041 S	235
31752	RC 5041 VA	235
31753	RC 5041 VG	235
31754	RC 5047 I	225
31755	RC 5047 S	225
31756	RC 5047 VA	225
31757	RC 5047 VG	225
31758	RD 1077 I	226
31759	RD 1077 S	226
31760	RD 1077 VA	226
31761	RD 1077 VG	226
31762	RD 1511 I	236

CODICE	DENOMINAZIONE	PAGINA
31763	RD 1511 S	236
31764	RD 1511 VA	236
31765	RD 1511 VG	236
31766	RD 1517 I	226
31767	RD 1517 S	226
31768	RD 1517 VA	226
31769	RD 1517 VG	226
31770	RD 2011 I	236
31771	RD 2011 S	236
31772	RD 2011 VA	236
31773	RD 2011 VG	236
31774	RD 2017 I	226
31775	RD 2017 S	226
31776	RD 2017 VA	226
31777	RD 2017 VG	226
31778	RD 2151 I	236
31779	RD 2151 S	236
31780	RD 2151 VA	236
31781	RD 2151 VG	236
31782	RD 2157 I	226
31783	RD 2157 S	226
31784	RD 2157 VA	226
31785	RD 2157 VG	226
31786	RD 3011 I	236
31787	RD 3011 S	236
31788	RD 3011 VA	236
31789	RD 3011 VG	236
31790	RD 3017 I	226
31791	RD 3017 S	226
31792	RD 3017 VA	226
31793	RD 3017 VG	226
31794	RD 3021 I	236
31795	RD 3021 S	236
31796	RD 3021 VA	236
31797	RD 3021 VG	236
31798	RD 3027 I	226
31799	RD 3027 S	226
31800	RD 3027 VA	226
31801	RD 3027 VG	226
31802	RD 4031 I	236
31803	RD 4031 S	236
31804	RD 4031 VA	236
31805	RD 4031 VG	236
31806	RD 4037 I	226
31807	RD 4037 S	226
31808	RD 4037 VA	226
31809	RD 4037 VG	226
31810	RD 5041 I	236
31811	RD 5041 S	236
31812	RD 5041 VA	236
31813	RD 5041 VG	236
31814	RD 5047 I	226
31815	RD 5047 S	226
31816	RD 5047 VA	226
31817	RD 5047 VG	226
31818	RDC 1017 I	237
31819	RDC 1017 S	237
31820	RDC 1017 VA	237
31821	RDC 1017 VG	237
31822	RDC 1517 I	237

CODICE	DENOMINAZIONE	PAGINA
31823	RDC 1517 S	237
31824	RDC 1517 VA	237
31825	RDC 1517 VG	237
31826	RDC 2017 I	237
31827	RDC 2017 S	237
31828	RDC 2017 VA	237
31829	RDC 2017 VG	237
31830	RDC 3017 I	237
31831	RDC 3017 S	237
31832	RDC 3017 VA	237
31833	RDC 3017 VG	237
31834	RDC 4017 I	237
31835	RDC 4017 S	237
31836	RDC 4017 VA	237
31837	RDC 4017 VG	237
31838	RDC 5017 I	237
31839	RDC 5017 S	237
31840	RDC 5017 VA	237
31841	RDC 5017 VG	237
31842	RL 077 I	225
31843	RL 077 S	225
31844	RL 077 VA	225
31845	RL 077 VG	225
31846	RL 101 I	235
31847	RL 101 S	235
31848	RL 101 VA	235
31849	RL 101 VG	235
31850	RL 107 I	225
31851	RL 107 S	225
31852	RL 107 VA	225
31853	RL 107 VG	225
31854	RL 151 I	235
31855	RL 151 S	235
31856	RL 151 VA	235
31857	RL 151 VG	235
31858	RL 157 I	225
31859	RL 157 S	225
31860	RL 157 VA	225
31861	RL 157 VG	225
31862	RL 201 I	235
31863	RL 201 S	235
31864	RL 201 VA	235
31865	RL 201 VG	235
31866	RL 207 I	225
31867	RL 207 S	225
31868	RL 207 VA	225
31869	RL 207 VG	225
31870	RL 301 I	235
31871	RL 301 S	235
31872	RL 301 VA	235
31873	RL 301 VG	235
31874	RL 307 I	225
31875	RL 307 S	225
31876	RL 307 VA	225
31877	RL 307 VG	225
31878	RL 401 I	235
31879	RL 401 S	235
31880	RL 401 VA	235
31881	RL 401 VG	235
31882	RL 407 I	225

CODICE	DENOMINAZIONE	PAGINA
31883	RL 407 S	225
31884	RL 407 VA	225
31885	RL 407 VG	225
31886	RL 501 I	235
31887	RL 501 S	235
31888	RL 501 VA	235
31889	RL 501 VG	235
31890	RL 507 I	225
31891	RL 507 S	225
31892	RL 507 VA	225
31893	RL 507 VG	225
31894	RS 1077 I	227
31895	RS 1077 S	227
31896	RS 1077 VA	227
31897	RS 1077 VG	227
31898	RS 1511 I	237
31899	RS 1511 S	237
31900	RS 1511 VA	237
31901	RS 1511 VG	237
31902	RS 1517 I	227
31903	RS 1517 S	227
31904	RS 1517 VA	227
31905	RS 1517 VG	227
31906	RS 2011 I	237
31907	RS 2011 S	237
31908	RS 2011 VA	237
31909	RS 2011 VG	237
31910	RS 2017 I	227
31911	RS 2017 S	227
31912	RS 2017 VA	227
31913	RS 2017 VG	227
31914	RS 2151 I	237
31915	RS 2151 S	237
31916	RS 2151 VA	237
31917	RS 2151 VG	237
31918	RS 2157 I	227
31919	RS 2157 S	227
31920	RS 2157 VA	227
31921	RS 2157 VG	227
31922	RS 3011 I	237
31923	RS 3011 S	237
31924	RS 3011 VA	237
31925	RS 3011 VG	237
31926	RS 3017 I	227
31927	RS 3017 S	227
31928	RS 3017 VA	227
31929	RS 3017 VG	227
31930	RS 3021 I	237
31931	RS 3021 S	237
31932	RS 3021 VA	237
31933	RS 3021 VG	237
31934	RS 3027 I	227
31935	RS 3027 S	227
31936	RS 3027 VA	227
31937	RS 3027 VG	227
31938	RS 4031 I	237
31939	RS 4031 S	237
31940	RS 4031 VA	237
31941	RS 4031 VG	237
31942	RS 4037 I	227

CODICE	DENOMINAZIONE	PAGINA
31943	RS 4037 S	227
31944	RS 4037 VA	227
31945	RS 4037 VG	227
31946	RS 5041 I	237
31947	RS 5041 S	237
31948	RS 5041 VA	237
31949	RS 5041 VG	237
31950	RS 5047 I	227
31951	RS 5047 S	227
31952	RS 5047 VA	227
31953	RS 5047 VG	227
31954	SRC 323 S	252
31956	SRC 434 S	252
31958	SRC 544 S	252
31960	SRC 653 S	252
31962	SRD 323 S	252
31964	SRD 434 S	252
31966	SRD 544 S	252
31968	SRD 653 S	252
31970	SRS 323 S	252
31972	SRS 434 S	252
31974	SRS 544 S	252
31976	SRS 653 S	252
31978	S4 077 I	223
31979	S4 077 S	223
31980	S4 077 VA	223
31981	S4 077 VG	223
31982	S4 101 I	233
31983	S4 101 S	233
31984	S4 101 VA	233
31985	S4 101 VG	233
31986	S4 107 I	223
31987	S4 107 S	223
31988	S4 107 VA	223
31989	S4 107 VG	223
31990	S4 151 I	233
31991	S4 151 S	233
31992	S4 151 VA	233
31993	S4 151 VG	233
31994	S4 157 I	223
31995	S4 157 S	223
31996	S4 157 VA	223
31997	S4 157 VG	223
31998	S4 201 I	233
31999	S4 201 S	233
32000	S4 201 VA	233
32001	S4 201 VG	233
32002	S4 207 I	223
32003	S4 207 S	223
32004	S4 207 VA	223
32005	S4 207 VG	223
32006	S4 301 I	233
32007	S4 301 S	233
32008	S4 301 VA	233
32009	S4 301 VG	233
32010	S4 307 I	223
32011	S4 307 S	223
32012	S4 307 VA	223
32013	S4 307 VG	223
32014	S4 401 I	233

CODICE	DENOMINAZIONE	PAGINA
32015	S4 401 S	233
32016	S4 401 VA	233
32017	S4 401 VG	233
32018	S4 407 I	223
32019	S4 407 S	223
32020	S4 407 VA	223
32021	S4 407 VG	223
32022	S4 501 I	233
32023	S4 501 S	233
32024	S4 501 VA	233
32025	S4 501 VG	233
32026	S4 507 I	223
32027	S4 507 S	223
32028	S4 507 VA	223
32029	S4 507 VG	223
32030	SE 7308 I	229
32031	SE 7308 S	229
32032	SE 7308 Z	229
32033	S9 077 I	223
32034	S9 077 S	223
32035	S9 077 VA	223
32036	S9 077 VG	223
32037	S9 101 I	233
32038	S9 101 S	233
32039	S9 101 VA	233
32040	S9 101 VG	233
32041	S9 107 I	223
32042	S9 107 S	223
32043	S9 107 VA	223
32044	S9 107 VG	223
32045	S9 151 I	233
32046	S9 151 S	233
32047	S9 151 VA	233
32048	S9 151 VG	233
32049	S9 157 I	223
32050	S9 157 S	223
32051	S9 157 VA	223
32052	S9 157 VG	223
32053	S9 201 I	233
32054	S9 201 S	233
32055	S9 201 VA	233
32056	S9 201 VG	233
32057	S9 207 I	223
32058	S9 207 S	223
32059	S9 207 VA	223
32060	S9 207 VG	223
32061	S9 301 I	233
32062	S9 301 S	233
32063	S9 301 VA	233
32064	S9 301 VG	233
32065	S9 307 I	223
32066	S9 307 S	223
32067	S9 307 VA	223
32068	S9 307 VG	223
32069	S9 401 I	233
32070	S9 401 S	233
32071	S9 401 VA	233
32072	S9 401 VG	233
32073	S9 407 I	223
32074	S9 407 S	223

CODICE	DENOMINAZIONE	PAGINA
32075	S9 407 VA	223
32076	S9 407 VG	223
32077	S9 501 I	233
32078	S9 501 S	233
32079	S9 501 VA	233
32080	S9 501 VG	233
32081	S9 507 I	223
32082	S9 507 S	223
32083	S9 507 VA	223
32084	S9 507 VG	223
32085	SE 9808 I	239
32086	SE 9808 S	239-258
32087	SE 9808 Z	239
32088	SBC S	259
32089	SBL S	259
32090	SCR 200 S	253
32092	SCR 300 S	253
32094	SCR 400 S	253
32096	SCR 500 S	253
32098	SCR 600 S	253
32100	SCD I	230-240
32101	SCD S	230-240-259
32102	SDV 200 S	253
32104	SDV 300 S	253
32106	SDV 400 S	253
32108	SDV 500 S	253
32110	SDV 600 S	253
32112	SDXD 9077 I	227
32113	SDXD 9077 S	227
32114	SDXD 9077 VA	227
32115	SDXD 9077 VG	227
32116	SDXD 9101 I	237
32117	SDXD 9101 S	237
32118	SDXD 9101 VA	237
32119	SDXD 9101 VG	237
32120	SDXD 9107 I	227
32121	SDXD 9107 S	227
32122	SDXD 9107 VA	227
32123	SDXD 9107 VG	227
32124	SDXD 9151 I	237
32125	SDXD 9151 S	237
32126	SDXD 9151 VA	237
32127	SDXD 9151 VG	237
32128	SDXD 9157 I	227
32129	SDXD 9157 S	227
32130	SDXD 9157 VA	227
32131	SDXD 9157 VG	227
32132	SDXD 9201 I	237
32133	SDXD 9201 S	237
32134	SDXD 9201 VA	237
32135	SDXD 9201 VG	237
32136	SDXD 9207 I	227
32137	SDXD 9207 S	227
32138	SDXD 9207 VA	227
32139	SDXD 9207 VG	227
32140	SDXD 9301 I	237
32141	SDXD 9301 S	237
32142	SDXD 9301 VA	237
32143	SDXD 9301 VG	237
32144	SDXD 9307 I	227

CODICE	DENOMINAZIONE	PAGINA
32145	SDXD 9307 S	227
32146	SDXD 9307 VA	227
32147	SDXD 9307 VG	227
32148	SDXD 9401 I	237
32149	SDXD 9401 S	237
32150	SDXD 9401 VA	237
32151	SDXD 9401 VG	237
32152	SDXD 9407 I	227
32153	SDXD 9407 S	227
32154	SDXD 9407 VA	227
32155	SDXD 9407 VG	227
32156	SDXD 9501 I	237
32157	SDXD 9501 S	237
32158	SDXD 9501 VA	237
32159	SDXD 9501 VG	237
32160	SDXD 9507 I	227
32161	SDXD 9507 S	227
32162	SDXD 9507 VA	227
32163	SDXD 9507 VG	227
32164	SDXS 9077 I	227
32165	SDXS 9077 S	227
32166	SDXS 9077 VA	227
32167	SDXS 9077 VG	227
32168	SDXS 9101 I	237
32169	SDXS 9101 S	237
32170	SDXS 9101 VA	237
32171	SDXS 9101 VG	237
32172	SDXS 9107 I	227
32173	SDXS 9107 S	227
32174	SDXS 9107 VA	227
32175	SDXS 9107 VG	227
32176	SDXS 9151 I	237
32177	SDXS 9151 S	237
32178	SDXS 9151 VA	237
32179	SDXS 9151 VG	237
32180	SDXS 9157 I	227
32181	SDXS 9157 S	227
32182	SDXS 9157 VA	227
32183	SDXS 9157 VG	227
32184	SDXS 9201 I	237
32185	SDXS 9201 S	237
32186	SDXS 9201 VA	237
32187	SDXS 9201 VG	237
32188	SDXS 9207 I	227
32189	SDXS 9207 S	227
32190	SDXS 9207 VA	227
32191	SDXS 9207 VG	227
32192	SDXS 9301 I	237
32193	SDXS 9301 S	237
32194	SDXS 9301 VA	237
32195	SDXS 9301 VG	237
32196	SDXS 9307 I	227
32197	SDXS 9307 S	227
32198	SDXS 9307 VA	227
32199	SDXS 9307 VG	227
32200	SDXS 9401 I	237
32201	SDXS 9401 S	237
32202	SDXS 9401 VA	237
32203	SDXS 9401 VG	237
32204	SDXS 9407 I	227

CODICE	DENOMINAZIONE	PAGINA
32205	SDXS 9407 S	227
32206	SDXS 9407 VA	227
32207	SDXS 9407 VG	227
32208	SDXS 9501 I	237
32209	SDXS 9501 S	237
32210	SDXS 9501 VA	237
32211	SDXS 9501 VG	237
32212	SDXS 9507 I	227
32213	SDXS 9507 S	227
32214	SDXS 9507 VA	227
32215	SDXS 9507 VG	227
32216	SE 3 S	258
32217	SE 6 S	258
32218	SMA 2550 I	264
32219	SMA 2550 VA	264
32220	SMA 2550 VG	264
32221	SMA 2550 Z	264
32222	SMF S	259
32223	SOC 200 S	253
32225	SOC 300 S	253
32227	SOC 400 S	253
32229	SOC 500 S	253
32231	SOC 600 S	253
32233	SOCP 200 S	252
32235	SOCP 300 S	252
32237	SOCP 400 S	252
32239	SOCP 500 S	252
32241	SOCP 600 S	252
32243	SOP4 200 S	253
32245	SOP4 300 S	253
32247	SOP4 400 S	253
32249	SOP4 500 S	253
32251	SOP4 600 S	253
32253	SOP9 200 S	252
32255	SOP9 300 S	252
32257	SOP9 400 S	252
32259	SOP9 500 S	252
32261	SOP9 600 S	252
32263	SORC 200 S	252
32265	SORC 300 S	252
32267	SORC 400 S	252
32269	SORC 500 S	252
32271	SORD 200 S	252
32273	SORD 300 S	252
32275	SORD 400 S	252
32277	SORD 500 S	252
32279	SORS 200 S	252
32281	SORS 300 S	252
32283	SORS 400 S	252
32285	SORS 500 S	252
32287	SOT 200 S	253
32289	SOT 300 S	253
32291	SOT 400 S	253
32293	SOT 500 S	253
32295	SOT 600 S	253
32297	SP4 200 S	253
32299	SP4 300 S	253
32301	SP4 400 S	253
32303	SP4 500 S	253
32305	SP4 600 S	253

CODICE	DENOMINAZIONE	PAGINA
32307	SP9 200 S	252
32309	SP9 300 S	252
32311	SP9 400 S	252
32313	SP9 500 S	252
32315	SP9 600 S	252
32327	SS 42 I	264
32328	SS 42 VA	264-266
32329	SS 42 VG	264-266
32330	SS 42 Z	264-266
32331	SSC 075 S	269
32332	SSC 075 VA	269
32333	SSC 075 VG	269
32334	SSC 100 S	269
32335	SSC 100 VA	269
32336	SSC 100 VG	269
32337	SSC 150 S	269
32338	SSC 150 VA	269
32339	SSC 150 VG	269
32340	SSC 200 S	269
32341	SSC 200 VA	269
32342	SSC 200 VG	269
32343	SSC 300 S	269
32344	SSC 300 VA	269
32345	SSC 300 VG	269
32346	SSC 400 S	269
32347	SSC 400 VA	269
32348	SSC 400 VG	269
32349	SSC 500 S	269
32350	SSC 500 VA	269
32351	SSC 500 VG	269
32352	SSC 600 S	269
32353	SSC 600 VA	269
32354	SSC 600 VG	269
32355	SSD 42 I	264-266
32356	SSD 42 VA	264-266
32357	SSD 42 VG	264-266
32358	SSD 42 Z	264-266
32359	SSE 075 S	269
32360	SSE 075 VA	269
32361	SSE 075 VG	269
32362	SSE 100 S	269
32363	SSE 100 VA	269
32364	SSE 100 VG	269
32365	SSE 150 S	269
32366	SSE 150 VA	269
32367	SSE 150 VG	269
32368	SSE 200 S	269
32369	SSE 200 VA	269
32370	SSE 200 VG	269
32371	SSE 300 S	269
32372	SSE 300 VA	269
32373	SSE 300 VG	269
32374	SSE 400 S	269
32375	SSE 400 VA	269
32376	SSE 400 VG	269
32377	SSE 500 S	269
32378	SSE 500 VA	269
32379	SSE 500 VG	269
32380	SSE 600 S	269
32381	SSE 600 VA	269

CODICE	DENOMINAZIONE	PAGINA
32382	SSE 600 VG	269
32383	SSL 42 S	269
32384	SSL 42 VA	269
32385	SSL 42 VG	269
32442	SSR 20 I	264
32443	SSR 20 S	264
32444	SSR 20 VA	264
32445	SSR 20 VG	264
32446	SSR 42 I	264
32447	SSR 42 VA	264
32448	SSR 42 VG	264
32449	SSR 42 Z	264
32450	SSXD 9077 I	227
32451	SSXD 9077 S	227
32452	SSXD 9077 VA	227
32453	SSXD 9077 VG	227
32454	SSXD 9101 I	237
32455	SSXD 9101 S	237
32456	SSXD 9101 VA	237
32457	SSXD 9101 VG	237
32458	SSXD 9107 I	227
32459	SSXD 9107 S	227
32460	SSXD 9107 VA	227
32461	SSXD 9107 VG	227
32462	SSXD 9151 I	237
32463	SSXD 9151 S	237
32464	SSXD 9151 VA	237
32465	SSXD 9151 VG	237
32466	SSXD 9157 I	227
32467	SSXD 9157 S	227
32468	SSXD 9157 VA	227
32469	SSXD 9157 VG	227
32470	SSXD 9201 I	237
32471	SSXD 9201 S	237
32472	SSXD 9201 VA	237
32473	SSXD 9201 VG	237
32474	SSXD 9207 I	227
32475	SSXD 9207 S	227
32476	SSXD 9207 VA	227
32477	SSXD 9207 VG	227
32478	SSXD 9301 I	237
32479	SSXD 9301 S	237
32480	SSXD 9301 VA	237
32481	SSXD 9301 VG	237
32482	SSXD 9307 I	227
32483	SSXD 9307 S	227
32484	SSXD 9307 VA	227
32485	SSXD 9307 VG	227
32486	SSXD 9401 I	237
32487	SSXD 9401 S	237
32488	SSXD 9401 VA	237
32489	SSXD 9401 VG	237
32490	SSXD 9407 I	227
32491	SSXD 9407 S	227
32492	SSXD 9407 VA	227
32493	SSXD 9407 VG	227
32494	SSXD 9501 I	237
32495	SSXD 9501 S	237
32496	SSXD 9501 VA	237
32497	SSXD 9501 VG	237

CODICE	DENOMINAZIONE	PAGINA
32498	SSXD 9507 I	227
32499	SSXD 9507 S	227
32500	SSXD 9507 VA	227
32501	SSXD 9507 VG	227
32502	SSXS 9077 I	227
32503	SSXS 9077 S	227
32504	SSXS 9077 VA	227
32505	SSXS 9077 VG	227
32506	SSXS 9101 I	237
32507	SSXS 9101 S	237
32508	SSXS 9101 VA	237
32509	SSXS 9101 VG	237
32510	SSXS 9107 I	227
32511	SSXS 9107 S	227
32512	SSXS 9107 VA	227
32513	SSXS 9107 VG	227
32514	SSXS 9151 I	237
32515	SSXS 9151 S	237
32516	SSXS 9151 VA	237
32517	SSXS 9151 VG	237
32518	SSXS 9157 I	227
32519	SSXS 9157 S	227
32520	SSXS 9157 VA	227
32521	SSXS 9157 VG	227
32522	SSXS 9201 I	237
32523	SSXS 9201 S	237
32524	SSXS 9201 VA	237
32525	SSXS 9201 VG	237
32526	SSXS 9207 I	227
32527	SSXS 9207 S	227
32528	SSXS 9207 VA	227
32529	SSXS 9207 VG	227
32530	SSXS 9301 I	237
32531	SSXS 9301 S	237
32532	SSXS 9301 VA	237
32533	SSXS 9301 VG	237
32534	SSXS 9307 I	227
32535	SSXS 9307 S	227
32536	SSXS 9307 VA	227
32537	SSXS 9307 VG	227
32538	SSXS 9401 I	237
32539	SSXS 9401 S	237
32540	SSXS 9401 VA	237
32541	SSXS 9401 VG	237
32542	SSXS 9407 I	227
32543	SSXS 9407 S	227
32544	SSXS 9407 VA	227
32545	SSXS 9407 VG	227
32546	SSXS 9501 I	237
32547	SSXS 9501 S	237
32548	SSXS 9501 VA	237
32549	SSXS 9501 VG	237
32550	SSXS 9507 I	227
32551	SSXS 9507 S	227
32552	SSXS 9507 VA	227
32553	SSXS 9507 VG	227
32554	SPT 200 S	253
32556	SPT 300 S	253
32558	SPT 400 S	253
32560	SPT 500 S	253

CODICE	DENOMINAZIONE	PAGINA
32562	SPT 600 S	253
32574	TCH 077 I	228
32575	TCH 077 S	228
32576	TCH 077 VA	228
32577	TCH 077 VG	228
32578	TCH 101 I	239
32579	TCH 101 S	239
32580	TCH 101 VA	239
32581	TCH 101 VG	239
32582	TCH 107 I	228
32583	TCH 107 S	228
32584	TCH 107 VA	228
32585	TCH 107 VG	228
32586	TCH 151 I	239
32587	TCH 151 S	239
32588	TCH 151 VA	239
32589	TCH 151 VG	239
32590	TCH 157 I	228
32591	TCH 157 S	228
32592	TCH 157 VA	228
32593	TCH 157 VG	228
32594	TCH 201 I	239
32595	TCH 201 S	239
32596	TCH 201 VA	239
32597	TCH 201 VG	239
32598	TCH 207 I	228
32599	TCH 207 S	228
32600	TCH 207 VA	228
32601	TCH 207 VG	228
32602	TCH 301 I	239
32603	TCH 301 S	239
32604	TCH 301 VA	239
32605	TCH 301 VG	239
32606	TCH 307 I	228
32607	TCH 307 S	228
32608	TCH 307 VA	228
32609	TCH 307 VG	228
32610	TCH 401 I	239
32611	TCH 401 S	239
32612	TCH 401 VA	239
32613	TCH 401 VG	239
32614	TCH 407 I	228
32615	TCH 407 S	228
32616	TCH 407 VA	228
32617	TCH 407 VG	228
32618	TCH 501 I	239
32619	TCH 501 S	239
32620	TCH 501 VA	239
32621	TCH 501 VG	239
32622	TCH 507 I	228
32623	TCH 507 S	228
32624	TCH 507 VA	228
32625	TCH 507 VG	228
32626	TC44 077 I	230
32627	TC44 077 S	230
32628	TC44 077 VA	230
32629	TC44 077 VG	230
32630	TC44 101 I	240
32631	TC44 101 S	240
32632	TC44 101 VA	240

CODICE	DENOMINAZIONE	PAGINA
32633	TC44 101 VG	240
32634	TC44 107 I	230
32635	TC44 107 S	230
32636	TC44 107 VA	230
32637	TC44 107 VG	230
32638	TC44 151 I	240
32639	TC44 151 S	240
32640	TC44 151 VA	240
32641	TC44 151 VG	240
32642	TC44 157 I	230
32643	TC44 157 S	230
32644	TC44 157 VA	230
32645	TC44 157 VG	230
32646	TC44 201 I	240
32647	TC44 201 S	240
32648	TC44 201 VA	240
32649	TC44 201 VG	240
32650	TC44 207 I	230
32651	TC44 207 S	230
32652	TC44 207 VA	230
32653	TC44 207 VG	230
32654	TC44 301 I	240
32655	TC44 301 S	240
32656	TC44 301 VA	240
32657	TC44 301 VG	240
32658	TC44 307 I	230
32659	TC44 307 S	230
32660	TC44 307 VA	230
32661	TC44 307 VG	230
32662	VA 10 Z	266
32663	VT 077 I	228
32664	VT 077 S	228
32665	VT 077 VA	228
32666	VT 077 VG	228
32667	VT 101 I	238
32668	VT 101 S	238
32669	VT 101 VA	238
32670	VT 101 VG	238
32671	VT 107 I	228
32672	VT 107 S	228
32673	VT 107 VA	228
32674	VT 107 VG	228
32675	VT 151 I	238
32676	VT 151 S	238
32677	VT 151 VA	238
32678	VT 151 VG	238
32679	VT 157 I	228
32680	VT 157 S	228
32681	VT 157 VA	228
32682	VT 157 VG	228
32683	VT 201 I	238
32684	VT 201 S	238
32685	VT 201 VA	238
32686	VT 201 VG	238
32687	VT 207 I	228
32688	VT 207 S	228
32689	VT 207 VA	228
32690	VT 207 VG	228
32691	VT 301 I	238
32692	VT 301 S	238

CODICE	DENOMINAZIONE	PAGINA
32693	VT 301 VA	238
32694	VT 301 VG	238
32695	VT 307 I	228
32696	VT 307 S	228
32697	VT 307 VA	228
32698	VT 307 VG	228
32699	VT 401 I	238
32700	VT 401 S	238
32701	VT 401 VA	238
32702	VT 401 VG	238
32703	VT 407 I	228
32704	VT 407 S	228
32705	VT 407 VA	228
32706	VT 407 VG	228
32707	VT 501 I	238
32708	VT 501 S	238
32709	VT 501 VA	238
32710	VT 501 VG	238
32711	VT 507 I	228
32712	VT 507 S	228
32713	VT 507 VA	228
32714	VT 507 VG	228
32715	VTD 077 I	227
32716	VTD 077 S	227
32717	VTD 077 VA	227
32718	VTD 077 VG	227
32719	VTD 101 I	238
32720	VTD 101 S	238
32721	VTD 101 VA	238
32722	VTD 101 VG	238
32723	VTD 107 I	227
32724	VTD 107 S	227
32725	VTD 107 VA	227
32726	VTD 107 VG	227
32727	VTD 151 I	238
32728	VTD 151 S	238
32729	VTD 151 VA	238
32730	VTD 151 VG	238
32731	VTD 157 I	227
32732	VTD 157 S	227
32733	VTD 157 VA	227
32734	VTD 157 VG	227
32735	VTD 201 I	238
32736	VTD 201 S	238
32737	VTD 201 VA	238
32738	VTD 201 VG	238
32739	VTD 207 I	227
32740	VTD 207 S	227
32741	VTD 207 VA	227
32742	VTD 207 VG	227
32743	VTD 301 I	238
32744	VTD 301 S	238
32745	VTD 301 VA	238
32746	VTD 301 VG	238
32747	VTD 307 I	227
32748	VTD 307 S	227
32749	VTD 307 VA	227
32750	VTD 307 VG	227
32751	VTD 401 I	238
32752	VTD 401 S	238

CODICE	DENOMINAZIONE	PAGINA
32753	VTD 401 VA	238
32754	VTD 401 VG	238
32755	VTD 407 I	227
32756	VTD 407 S	227
32757	VTD 407 VA	227
32758	VTD 407 VG	227
32759	VTD 501 I	238
32760	VTD 501 S	238
32761	VTD 501 VA	238
32762	VTD 501 VG	238
32763	VTD 507 I	227
32764	VTD 507 S	227
32765	VTD 507 VA	227
32766	VTD 507 VG	227
32767	VTS 077 I	227
32768	VTS 077 S	227
32769	VTS 077 VA	227
32770	VTS 077 VG	227
32771	VTS 101 I	238
32772	VTS 101 S	238
32773	VTS 101 VA	238
32774	VTS 101 VG	238
32775	VTS 107 I	227
32776	VTS 107 S	227
32777	VTS 107 VA	227
32778	VTS 107 VG	227
32779	VTS 151 I	238
32780	VTS 151 S	238
32781	VTS 151 VA	238
32782	VTS 151 VG	238
32783	VTS 157 I	227
32784	VTS 157 S	227
32785	VTS 157 VA	227
32786	VTS 157 VG	227
32787	VTS 201 I	238
32788	VTS 201 S	238
32789	VTS 201 VA	238
32790	VTS 201 VG	238
32791	VTS 207 I	227
32792	VTS 207 S	227
32793	VTS 207 VA	227
32794	VTS 207 VG	227
32795	VTS 301 I	238
32796	VTS 301 S	238
32797	VTS 301 VA	238
32798	VTS 301 VG	238
32799	VTS 307 I	227
32800	VTS 307 S	227
32801	VTS 307 VA	227
32802	VTS 307 VG	227
32803	VTS 401 I	238
32804	VTS 401 S	238
32805	VTS 401 VA	238
32806	VTS 401 VG	238
32807	VTS 407 I	227
32808	VTS 407 S	227
32809	VTS 407 VA	227
32810	VTS 407 VG	227
32811	VTS 501 I	238
32812	VTS 501 S	238

CODICE	DENOMINAZIONE	PAGINA
32813	VTS 501 VA	238
32814	VTS 501 VG	238
32815	VTS 507 I	227
32816	VTS 507 S	227
32817	VTS 507 VA	227
32818	VTS 507 VG	227
32819	GSV 75 S	229
32820	GSV 75 VA	229
32821	GSV 75 VG	229
32822	GSV 75 I	229
32823	GSV 75 Z	229
32824	GSV 100 S	239
32825	GSV 100 VA	239
32826	GSV 100 VG	239
32827	GSV 100 I	239
32828	GSV 100 Z	239
32829	GSO 75 S	229
32830	GSO 75 VA	229
32831	GSO 75 VG	229
32832	GSO 75 I	229
32833	GSO 100 S	239
32834	GSO 100 VA	239
32835	GSO 100 VG	239
32836	GSO 100 I	239
32837	PRA 150 S	259
32838	PRA 200 S	259
32839	PRA 300 S	259
32840	PRA 400 S	259
32841	PRA 500 S	259
32842	PRA 1000 S	259
32844	MPA 20 S	266
32847	SMA 2550 S	264
32848	GB 400 S	229-239
32849	GB 400 Z	229-239
32850	GB 400 I	229-239
32851	GB 500 S	229-239
32852	GB 500 Z	229-239
32853	GB 500 I	229-239
32855	MSU 75 S	265
32856	MSU 100 S	265
32857	MSU 150 S	265
32858	MSU 200 S	265
32859	MSU 300 S	265
32860	MSU 400 S	265
32861	MSU 500 S	265
32862	MSU 600 S	265
32863	MSU 75 VA	265
32864	MSU 100 VA	265
32865	MSU 150 VA	265
32866	MSU 200 VA	265
32867	MSU 300 VA	265
32868	MSU 400 VA	265
32869	MSU 500 VA	265
32870	MSU 600 VA	265
32871	MSU 75 VG	265
32872	MSU 100 VG	265
32873	MSU 150 VG	265
32874	MSU 200 VG	265
32875	MSU 300 VG	265
32876	MSU 400 VG	265

CODICE	DENOMINAZIONE	PAGINA
32877	MSU 500 VG	265
32878	MSU 600 VG	265
32879	MSU 75 Z	265
32880	MSU 100 Z	265
32881	MSU 150 Z	265
32882	MSU 200 Z	265
32883	MSU 300 Z	265
32884	MSU 400 Z	265
32885	MSU 500 Z	265
32886	MSU 600 Z	265
32887	MSU 75 I	265
32888	MSU 100 I	265
32889	MSU 150 I	265
32890	MSU 200 I	265
32891	MSU 300 I	265
32892	MSU 400 I	265
32893	MSU 500 I	265
32894	MSU 600 I	265
32895	PMU 75 S	265
32896	PMU 100 S	265
32897	PMU 150 S	265
32898	PMU 200 S	265
32899	PMU 300 S	265
32900	PMU 400 S	265
32901	PMU 500 S	265
32902	PMU 600 S	265
32903	PMU 75 VA	265
32904	PMU 100 VA	265
32905	PMU 150 VA	265
32906	PMU 200 VA	265
32907	PMU 300 VA	265
32908	PMU 400 VA	265
32909	PMU 500 VA	265
32910	PMU 600 VA	265
32911	PMU 75 VG	265
32912	PMU 100 VG	265
32913	PMU 150 VG	265
32914	PMU 200 VG	265
32915	PMU 300 VG	265
32916	PMU 400 VG	265
32917	PMU 500 VG	265
32918	PMU 600 VG	265
32919	PMU 75 Z	265
32920	PMU 100 Z	265
32921	PMU 150 Z	265
32922	PMU 200 Z	265
32923	PMU 300 Z	265
32924	PMU 400 Z	265
32925	PMU 500 Z	265
32926	PMU 600 Z	265
32927	PMU 75 I	265
32928	PMU 100 I	265
32929	PMU 150 I	265
32930	PMU 200 I	265
32931	PMU 300 I	265
32932	PMU 400 I	265
32933	PMU 500 I	265
32934	PMU 600 I	265
32935	SS2 S	264
32936	SS2 VA	264

